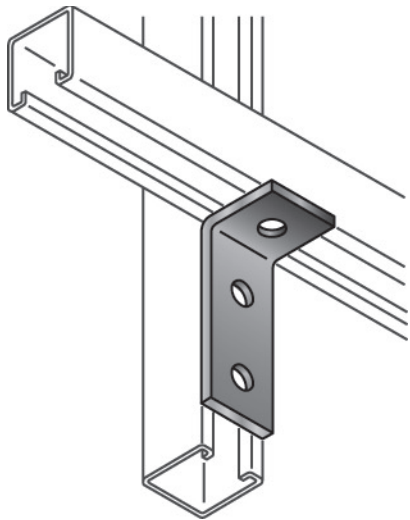


80212 - VF MONTAGEHOEK 1012



Artikelgegevens

Artikelnummer:	80212
Merk:	Niedax Group
Serie:	Alstrut Bevestigingsmaterialen
Type:	VF
EAN Code:	03614986780350
Technische omschrijving:	VF MONTAGEHOEK 1012
ETIM Klasse:	EC000483 - Verbindingselement voor steun-/profielrail

Technische gegevens

Model:	Hoek (graden)
Geschikt voor:	C-profiel
Oppervlaktebescherming:	Thermisch verzinkt (Hot-dip)
Materiaalkwaliteit:	Overig
Materiaal:	Staal
Met schroeftoebehoren:	Nee
In de rail:	Nee
Roestvaststaal (RVS), gebeitst:	-
Hoek:	90
Op de rail:	Ja
Aantal gaten/sleuven per zijde:	1