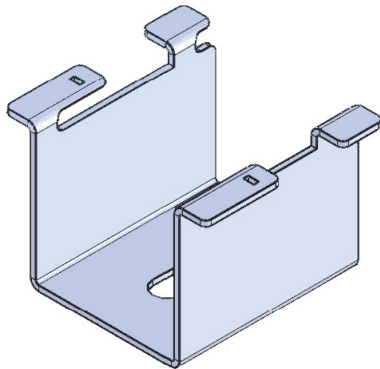


167240 - GA 50.050 ER AFSTANDSPROFIEL 50mm



Artikelgegevens

Artikelnummer:	167240
Merk:	Niedax Group
Serie:	Niedax Draadgoot
Type:	GA
EAN Code:	04013339060641
Technische omschrijving:	GA 50.050 ER AFSTANDSPROFIEL 50mm
ETIM Klasse:	EC001005 - Montagemateriaal kabeldraagsysteem

Technische gegevens

RAL-nummer:	-
Oppervlaktebescherming:	Overig
Materiaalkwaliteit:	Overig
Gebruikstemperatuur:	-20 - 120
Materiaal:	Roestvaststaal (RVS)
Roestvaststaal (RVS), gebeitst:	-