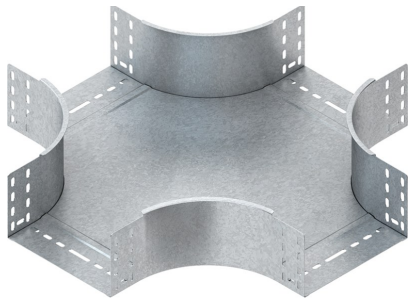


163154 - RKS 110.400 F KRUISSTUK



Artikelgegevens

Artikelnummer:	163154
Merk:	Niedax Group
Serie:	Niedax Kabelgoot
Type:	RKS
EAN Code:	04013339550906
Technische omschrijving:	RKS 110.400 F KRUISSTUK
ETIM Klasse:	EC001542 - Kruisstuk kabelgoot

Technische gegevens

Gebruikstemperatuur:	-20 - 120
Model:	Meegeleverde verbinder
RAL-nummer:	-
Oppervlaktebescherming:	Thermisch verzinkt (Hot-dip)
Materiaalkwaliteit:	Overig
Materiaal:	Staal
Binnenstraal:	140
Geschikt voor kabelgootbreedte:	400
Geschikt voor kabelgoothoogte:	110
Nato perforatie:	Nee
Roestvaststaal (RVS), gebeitst:	-
Geschikt voor functiebehoud:	Nee