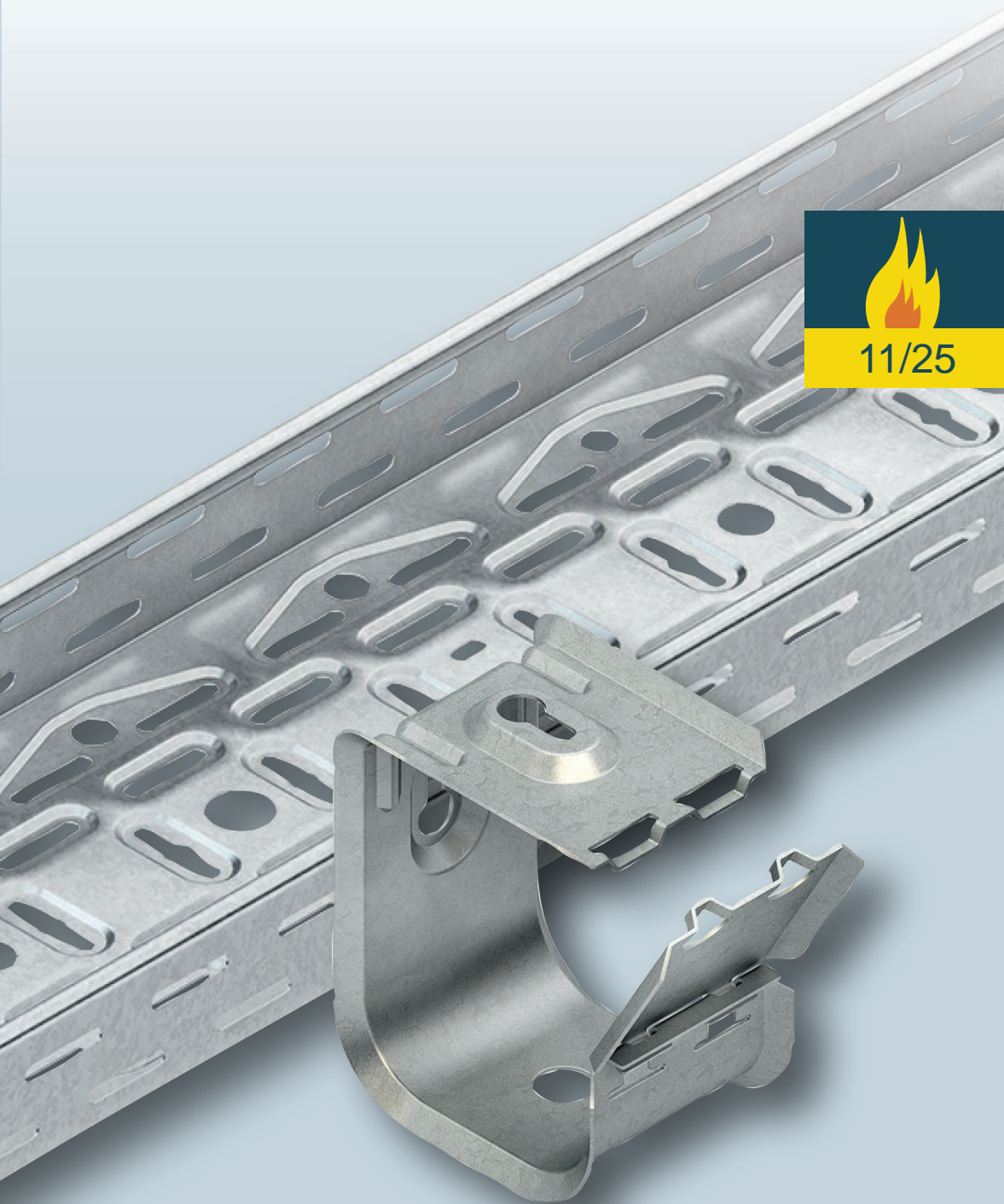


FP



11/25

FIRE PROTECTION



PIKTOGRAMME

Neu im Sortiment	35 Kantenhöhe in mm	60 / -15 Einsatztemperatur	Befestigungszubehör
Auslaufmodell	1 Seildurchmesser in mm	Schnelle Montage	Montageanleitung
Halogenfrei	78 / 170 Deckelöffnung u. Tiefe in mm	750°C Glühdrahtprüfung	Montagehinweis
Silikonfrei	30 Rohrdurchmesser in mm	nach DIN EN 60695-2-10 / VDE 0471-2-10 nach DIN EN 60695-2-11 / VDE 0471-2-11	Informationen

In der **EAN**-Spalte ist der 6-stelligen Nummer jeweils folgende Konstante voranzustellen:
40 (für Deutschland) 13339 (für Niedax).
Beispiel: EAN für TK 60.85 = 40 13339 183708



Fragen Sie nach den VDE-/UL-Zertifizierungen



BIM-Daten auf Anfrage

Stahl

B Stahl, blank
V Stahl, galvanisch verzinkt nach DIN EN ISO 19598, blaupassiviert, Verbindungselemente galvanisch verzinkt nach DIN EN ISO 4042
VC Stahl, galvanisch verzinkt nach DIN EN ISO 19598, blaupassiviert und elektrostatisch pulverbeschichtet
VZL Stahl, galvanisch verzinkt, passiviert, Deckschicht versiegelt
G Stahl, galvanisch verzinkt nach DIN EN ISO 19598, dickschichtpassiviert, Verbindungselemente galvanisch verzinkt nach DIN EN ISO 4042
S Stahl, bandverzinkt nach DIN EN 10346
F Stahl, tauchfeuerverzinkt nach DIN EN ISO 1461, Verbindungselemente tauchfeuerverzinkt nach DIN EN ISO 10684
SB Stahl, schwarz brüniert
FG Stahl, Geomet® verzinkt
DV Stahl, drahtverzinkt nach DIN EN 10244
C1 Epoxid Polyesterharzbeschichtung, halogenfrei
C COLOR Stahl, bandverzinkt und elektrostatisch pulverbeschichtet

C	STANDARDFARBE		ALUMINIUMOBERFLÄCHE	
	VW		N	P
Modell-Nr. um Farbkennbuchstaben ergänzen	verkehrsweiß RAL 9016	ab Lager lieferbar	Aluminium naturanodisiert	Aluminium pressblank

Andere RAL-Farbtöne auf Anfrage. Für eventuelle Farbabweichungen übernehmen wir keine Haftung.

F1 Stahl, galvanisch verzinkt, passiviert Schichtdicke des Oberflächenschutzes bis ca. 12 µm, Anwendung: Innen- und Außenbereich mit geringer Korrosionsbelastung	F6 Material, unbehandelt Anwendung: Innenbereich ohne Korrosionsbelastung
F2 Stahl, tauchfeuerverzinkt Schichtdicke des Oberflächenschutzes bis ca. 70 µm, Anwendung: Innen- und Außenbereich mit mäßiger Korrosionsbelastung	F8 Stahl, mechanisch verzinkt, passiviert Anwendung: Innen- und Außenbereich mit geringer Korrosionsbelastung
F3 Edelstahl Anwendung: Innen- und Außenbereich mit mäßiger Korrosionsbelastung	F9 Stahl, mechanisch verzinkt, passiviert, inkl. Deckschicht Anwendung: Innen- und Außenbereich mit geringer Korrosionsbelastung
F4 Stahl, dekorlackiert Anwendung: Innenbereich ohne Korrosionsbelastung	F10 Stahl, galvanisch verzinkt, passiviert Schichtdicke des Oberflächenschutzes bis ca. 6 µm, Anwendung: Innen- und Außenbereich mit geringer Korrosionsbelastung
F5 Messing Zur ausschließlichen Verwendung in Innenräumen	

AL Aluminium, N = naturanodisiert, P = pressblank, C = elektrostatisch pulverbeschichtet in Standardfarben (s. Tabelle Color)

P Porzellan, halogenfrei	MS Messing	CU Kupfer
---------------------------------	-------------------	------------------

Edelstahl Rostfrei



E1 Werkstoff Nr.: 1.4016	E4 Werkstoff Nr.: 1.4404/AISI 316L	E7 Werkstoff Nr.: 1.4547	E10 Werkstoff Nr.: 1.4307/AISI 304L
E2 Werkstoff Nr.: 1.4310	E5 Werkstoff Nr.: 1.4571/AISI 316Ti	E8 Werkstoff Nr.: 1.4430	E11 Werkstoff Nr.: 1.4034
E3 Werkstoff Nr.: 1.4301/AISI 304	E6 Werkstoff Nr.: 1.4529	E9 Werkstoff Nr.: 1.4362	E12 Werkstoff Nr.: 1.4462

Kunststoff/Elastomer

K01 PA - Polyamid, halogenfrei	K14 POM - Polyoxymethylen, halogenfrei
K02 PS - Polystyrol, schlagfest, halogenfrei	K15 SBR - Styrol-Butadien-Kautschuk, halogenfrei
K03 PE - Polyethylen, halogenfrei	K16 CR/NBR - Chloroprene/Nitril-Butadien Kautschuk, halogenhaltig
K04 PP - Polypropylen, halogenfrei	K17 CR/SBR - Chloroprene/Styrol-Butadien-Kautschuk, halogenhaltig
K05 PC - Polycarbonat, halogenfrei	K18 TPE - Thermoplastische Elastomere, halogenfrei
K06 SBR/NBR - Styrol-Butadien-Nitril-Kautschuk, halogenfrei	K19 FS 31 - Phenolharz, halogenfrei
K07 CR - Neoprene (Chloroprene-Kautschuk), halogenhaltig	K20 SI - Silikonkautschuk, halogenfrei
K08 NBR - Nitril-Butadien-Kautschuk, halogenfrei	K21 PUR - Polyurethane, halogenfrei
K09 PVC-hart - Polyvinylchlorid, hart, halogenhaltig	K22 PET - Polyethylenterephthalat, halogenfrei
K10 PVC-weich - Polyvinylchlorid, weich, halogenhaltig	K23 UP-GF - glasfaserverstärkter Polyester, halogenfrei
K11 ABS - Acrylnitril-Butadien-Styrol, halogenfrei	K24 PBT - Polybutylenterephthalat, halogenfrei
K12 ASA - Acrylsäureester-Styrol-Acrylnitril, halogenfrei	

Sicherheitshinweise	4
1 Kabelspezifische Verlege Systeme	6
1.1 KFO Kabelrinne RLVC...	6
1.2 KFO Gitterrinne MTC...	28
1.3 KFO Kabelleiter KL...	44
1.4 Sammelhalter SHS...	60
1.5 Leitungsschutzkanal LLK...	66
2 Kabelspezifische Edelstahl Verlege Systeme	74
2.1 Kabelrinne RLVC...E5 und Abhängungen TAH...E6 / E7	74
2.2 KFO Kabelleiter KL... E5 und Abhängungen in E5	88
2.3 Kabelrinne RLC...E3 und Abhängungen in E3	104
3 Norm-Tragekonstruktion	120
3.1 Steigetrasse STL..., STM... und STIC...	120
3.2 Schellen SAS..., 85... sowie B... und BU... mit und ohne Langwanne LW...	132
3.3 Kabelleiter KL...	144
3.4 Kabelrinne RS...	164
4 MLAR-Verlege Systeme	192
4.1 Kabelrinne RLVC....	192
4.2 Kabelrinne RLC... und RS...	202
4.3 Deckenträger DT...	212
4.4 Sammelhalter SHS...	218
4.5 Schellen B..., BU..., LW..., SAS... und 85...	224
4.6 Leitungsschutzkanal LLK...	238
5 Befestigung von Funktionserhalt - Verlegesystemen an tragenden Holzbauteilen	246
6 Kabelabschottungen	256
7 Zugentlastung für Funktionserhalts Verlege Systeme (wirksame Unterstützungsmaßnahme)	260
8 Befestigungselemente	266
Allgemeine Geschäftsbedingungen	274

Bitte lesen Sie nachfolgende Sicherheitshinweise, Anweisungen und Informationen sorgfältig durch.

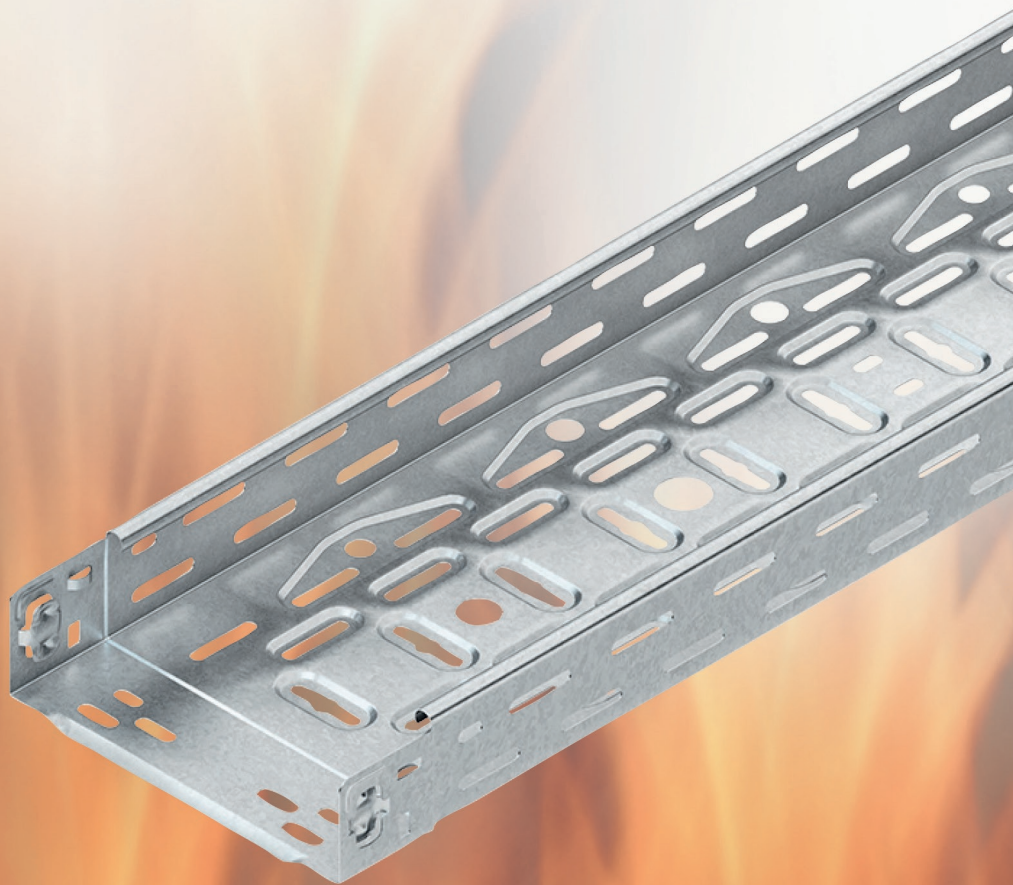
- Kabelmanagement - Systeme sind elektrische Betriebsmittel gemäß Niederspannungsrichtlinie 2014/35/EU und dürfen nur durch Fachpersonal oder entsprechend unterwiesene Personen errichtet und gewartet werden.
- Kabeltragsysteme dienen ausschließlich der Kabel-/Leitungsführung. Sie dürfen nicht von Personen als Gehweg, Leiter oder zur sonstigen Unterstützung genutzt werden.
- Für eine sichere Handhabung bei Transport und Verarbeitung unbedingt geeignete Schutzausrüstung tragen.
- Abweichungen der Abbildungen von den Produkten sind möglich. Dies hat aber keinen Einfluss auf die Funktion und das Zusammenwirken.
- Es sind unbedingt die Festlegungen der gültigen Verwendbarkeitsnachweise, wie allgemeine bauaufsichtliche Prüfzeugnisse, gutachterliche Stellungnahmen, etc. einzuhalten. Abweichungen hiervon bedürfen vor der Ausführung der Zustimmung aller am Bauvorhaben beteiligten Verantwortlichen.
- Mitgeltende Errichtungsvorschriften sind zu beachten.
- Kabelanlagen mit integrierten Funktionserhalt müssen vom Errichter dauerhaft gekennzeichnet werden.
- Bei bauseitiger Bearbeitung ist auf Gratfreiheit zu achten, ggf. sind Kantenschutzbleche zu verwenden.
- Bauseitige Bearbeitung von Edelstahlprodukten nur mit dafür geeignetem Werkzeug, ggf. nachbehandeln.
- Länge des Auslegers = Breite des Kabelträgers (Kabelrinne, Gitterrinne, Kabelleiter). Abweichungen hiervon bedürfen vor der Ausführung der Zustimmung aller am Bauvorhaben beteiligten Verantwortlichen.
- Formstücke und Gelenkverbinder sind nicht selbsttragend und müssen an den Stoßstellen gemäß den Abbildungen in diesem Katalog zusätzlich unterstützt werden.
- Die maximal zulässige Belastung verringert sich bei Verwendung eines Deckels um dessen Gewicht.
- Bei einer Kabelverlegung mit Schellen B..., BU... und/oder SAS... ist darauf zu achten, dass es nicht zu Beschädigungen am Kabel infolge einer falschen Auswahl oder durch zu festes Anziehen kommt.

- Bei einer kurzschlussicheren Verlegung von Einleiterkabel nebeneinander, dürfen zur Befestigung keine Schellen aus ferromagnetischem Material verwendet werden.
- Sammelhalter SHS... und Leitungsschutzkanal LLK... sind für die kurzschlussichere Verlegung von Einleiterkabel nicht geeignet.
- Bei einer durchgehenden vertikalen Kabelverlegung mit Schellen oder Steigetrasse über 3,5 m ist gemäß DIN 4102 Teil 12, Abschnitt 8.3 eine wirksame Unterstützungsmaßnahme gegen Abrutschen vorzunehmen.
- Zugbeanspruchte Kabelverlegematerialien sind so zu dimensionieren, dass ihre rechnerische Zugspannung bei E30 und E60 Klassifikationen $\leq 9 \text{ N/mm}^2$ und bei E90 Klassifikationen $\leq 6 \text{ N/mm}^2$ gemäß DIN 4102 Teil 4, Tabelle 11.1 nicht übersteigt.
- Scherbeanspruchte Systemkomponenten sind so zu dimensionieren, dass ihre rechnerische Scherspannung für E30 und E60 Klassifikationen $\leq 15 \text{ N/mm}^2$ und bei E90 Klassifikationen $\leq 10 \text{ N/mm}^2$ gemäß DIN 4102 Teil 4, Tabelle 11.1 nicht übersteigt.
- Die Kabelträgersysteme (Kabelrinnen, -leitern, Gitterrinnen, Leitungsschutzkanäle und systemgebundenes Zubehör) aus verzinktem Stahl oder Edelstahl haben elektrische Leitungseigenschaften die über die gesamte Anlage, auch bei Änderungen bzw. Ergänzungen, erhalten bleiben müssen, um den Potentialausgleich und die Verbindung(en) mit Erde sicherzustellen.
- Der Funktionserhalt einer Kabelanlage gemäß DIN 4102 Teil 12 ist nur gewährleistet, wenn die Anlage im Brandfall nicht durch umgebende Bauteile negativ beeinträchtigt wird.
- Bei Einflüssen, wie z.B. Windlasten, müssen Deckel Kabelrinnen bzw. -leiter im Außenbereich mit zusätzlichen Sicherungen (selbstschneidende Schrauben, Stahlband etc.) montiert werden.
- Bei Mischbelegung, dem gemeinsamen Verlegen von Funktionserhaltungskabeln für die Sicherheitsstromversorgung und Kabel (z.B. PVC-Kabel) an die keine brandschutztechnischen Anforderungen gestellt werden, ist darauf zu achten, dass eine Überlagerung der Funktionserhaltungskabel mit den sonstigen Kabeln verhindert wird. Dies wird unter anderem durch die Verwendung eines Trennstegs RW... oder durch die Verlegung der Kabel auf einer separaten Ebene mit dem gleichen Kabeltragsystem ermöglicht. Die Konstruktionsmerkmale und Belastungsgrenzen der Kabeltragsysteme gemäß den gültigen allgemeinen bauaufsichtlichen Prüfzeugnissen sind einzuhalten.

Weitere Hinweise entnehmen Sie bitte unserem KR Katalog.

1 KABELSPEZIFISCHE VERLEGE SYSTEME

1.1 KFO Kabelrinne RLVC...



1 KABELSPEZIFISCHE VERLEGE SYSTEME

1.1 KFO Kabelrinne RLVC...

Mit diesem Kabelverlegesystem für den integrierten Funktionserhalt gemäß DIN 4102 Teil 12 bieten wir Ihnen eine Verlegeoption für unsere Kabelrinne RLVC... deren Leistungsmerkmale nicht zu überbieten sind.

Hohe Belastbarkeit, praxisorientierter Befestigungsabstand, einfache Montage durch integrierte Stoßstellenverbindungen, Formteile und weiteres systemgebundenes Zubehör, breit gefächertes Spektrum an Kabelhersteller sowie die bereits allseits bekannten Vorteile unserer Vorgängersysteme finden Sie hier vereint.

Stützabstand $a \leq 1,5 \text{ m}$

Kabellast $q \leq 20 \text{ kg/m}$ bzw. 25 kg/m

Bei dem Verlegesystem KFO RLVC 60... gemäß DIN 4102 Teil 12 für die Funktionserhaltungsklassen E30 bis E90 werden Kabelrinnen mit einer Holmhöhe von 60 mm in den Breiten 100 bis 400 mm verwendet.

Die Stoßstellen-Verbindung erfolgt über den integrierten Verbinder und zusätzlich 4 Flachrundkopfschrauben FLM 6X12. Alternativ kann bei geschnittenen Kabelrinnen die Verbindung über zwei innen liegenden Universalverbinder RVV 50 und einer Stoßstellenleiste RSLB... erfolgen. Die Lage der Stoßstellen ist nicht an eine bestimmte Position gebunden.

Mit den Formstücken sowie den Verbindern (➔ 18) kann bauseitig jede horizontale und /oder vertikale Richtungsänderung realisiert werden. Alle Richtungsänderungen müssen in unmittelbarer Nähe der Stoßstellen (Abstand $\leq 150 \text{ mm}$) durch eine entsprechende Tragkonstruktion unterstützt werden.

Durch den Wegfall des Gewindestabes an der Auslegerspitze entfällt das Bohren und Setzen des hierfür notwendigen Dübels und die Kabel müssen nicht mehr über die gesamte Länge gefädelt werden.

Kabelrinnen, Hängestiele, Ausleger und weitere systemgebundene Zubehöre sind direkt verfügbar.

Bei horizontaler Trassenführung mit Höhenversprüngen ist die schrägverlaufende Kabelrinne mit Kabelrinnenbefestigungen KLAF 6 auf dem Ausleger KTAS... zu befestigen. Die Befestigungsplatte KLAF 6 kann durch Biegen von Hand jedem Steigungswinkel angepasst werden. Zum Schutz der Kabel sind an den Kabelrinnenenden Kantenschutzbleche RKB... zu verwenden.

Für die Deckenmontagen stehen die Hängestiele HU 5050/... oder HU 6040/... bzw. für eine bauseitig höhere Flexibilität entsprechende U-Profile und Kopfplatten zur Verfügung.

Bei Montage des Auslegers KTAS... am Hängestiel bzw. U-Profil muss generell das Hängestiel-Distanzprofil HDS... verwendet werden.

Die Abhängekonstruktion

besteht aus:

- Hängestielen **HU 5050/...**
- oder dem Profil **U 5050/...**
- mit einer Schraubkopfplatte **KU 5050, KUGH 5050, KUGV 5050**
- sowie den Hängestiel-/Wandauslegern **KTAS 100 - 400**

Bei der Montage der Ausleger am Hängestiel muss sowohl bei einseitiger wie auch beidseitiger Befestigung unbedingt das Distanzprofil **HDS 50.50 F** mit Schraube **SKM 10X80 F** verwendet werden (siehe Abbildungen auf den folgenden Seiten). Die Schrauben zur Befestigung der Rinne auf den Auslegern (2 FLM 6X12 pro Ausleger) bitte gesondert bestellen.

Formstücke müssen in unmittelbarer Nähe der Stoßstellen durch eine entsprechende Tragkonstruktion unterstützt werden.

Die Befestigung

der Abhängekonstruktion erfolgt mit:

- bauaufsichtlich zugelassenem Dübel M 10 bzw. M 12 (je nach Ausführung)

Der Materialbedarf

der Abhängekonstruktion pro Abhängeeinheit:

Bezeichnung	Modellnummer					
Hängestiel oder Profil mit Kopfplatte	HU 5050/... U 5050/... KU 5050, KUGH 5050 bzw. KUGV 5050	1 1 1 1	1 1 1 1	1 1 1 1	1 1 1 1	1 1 1 1
Hängestiel- und Wandausleger	KTAS 100 - 400	1	2	2	3	4
Hängestiel- Distanzprofil	HDS 50.50 F	1	2	1	2	2
Flachrundkopf- schraube	FLM 6X12	2	4	4	6	8
Dübel bei RLVC 60.100 - RLVC 60.200	M10	2	2	2	2	2
Dübel bei RLVC 60.300 - RLVC 60.400	M12	2	2	2	2	2

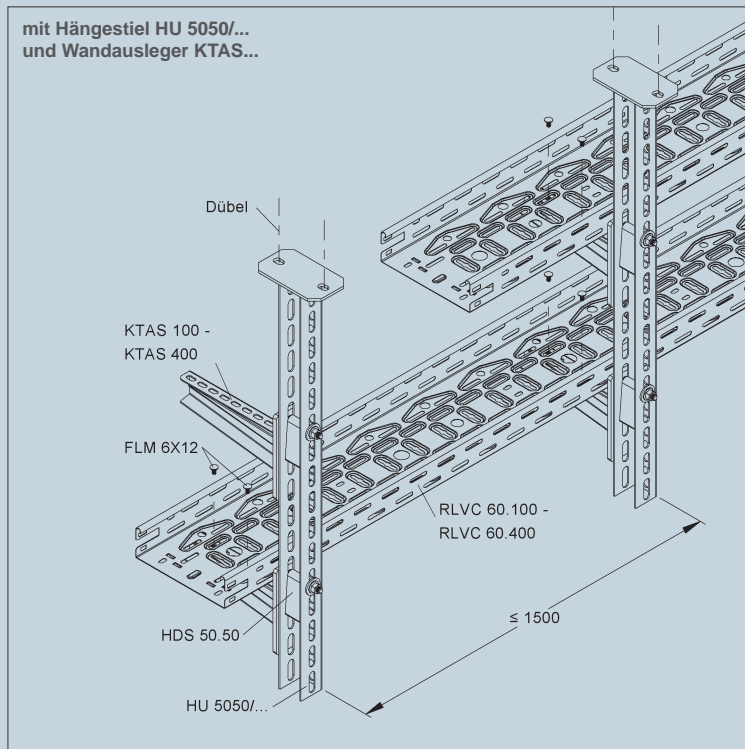
Andere Abhängevarianten auf Anfrage!

Geeignete Dübel finden Sie im Kapitel „8 Befestigungselemente“. ➔266

Deckenmontage

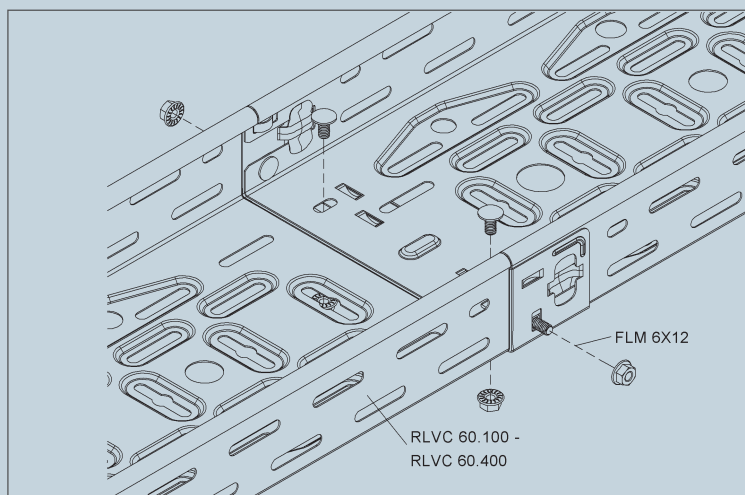


Auslegerlänge = Kabelrinnenbreite . Kabelrinnenbreite B 100 - 400 mm . Stützabstand a \leq 1,5 m . Kabellast q \leq 20 kg/m bzw. 25 kg/m



Kabelrinnen mit einer Holmhöhe von 60 mm, in den Breiten 100 bis 400 mm (RLVC 60.100 - RLVC 60.400) finden Verwendung bei der Decken- und Wandmontage. Die Kabelrinnen werden auf den Auslegern mit 2 Flachrundkopfschrauben FLM 6X12 befestigt.

Die Ausführungen und Hinweise der jeweils gültigen abP sind zu berücksichtigen



Die Stoßstellen-Verbindung erfolgt über den integrierten Verbinder und zusätzlich 4 Flachrundkopfschrauben FLM 6X12.

Alternative Stoßstellenverbindung für geschnittene Kabelrinne siehe [11](#)

Alternativ können die Abhängungen für dieses Verlegesystem auch mit Hängestiel **HU 6040/...**, U-Profil **U 6040/...**, Kopfplatte **KU 6040** und Hängestiel-Distanzprofil **HDS 60.40** ausgeführt werden (siehe Produkte ab [18](#)).

Die Wandmontage

besteht aus:

Hängestiel-/Wandauslegern **KTAS 100 - 400**

Die Schrauben zur Befestigung der Rinne auf den Auslegern (2 FLM 6X12 pro Ausleger) bitte gesondert bestellen.


Die Befestigung

an der Wand erfolgt mit:

bauaufsichtlich zugelassenen Schrauben/Dübel M 10

Der Materialbedarf

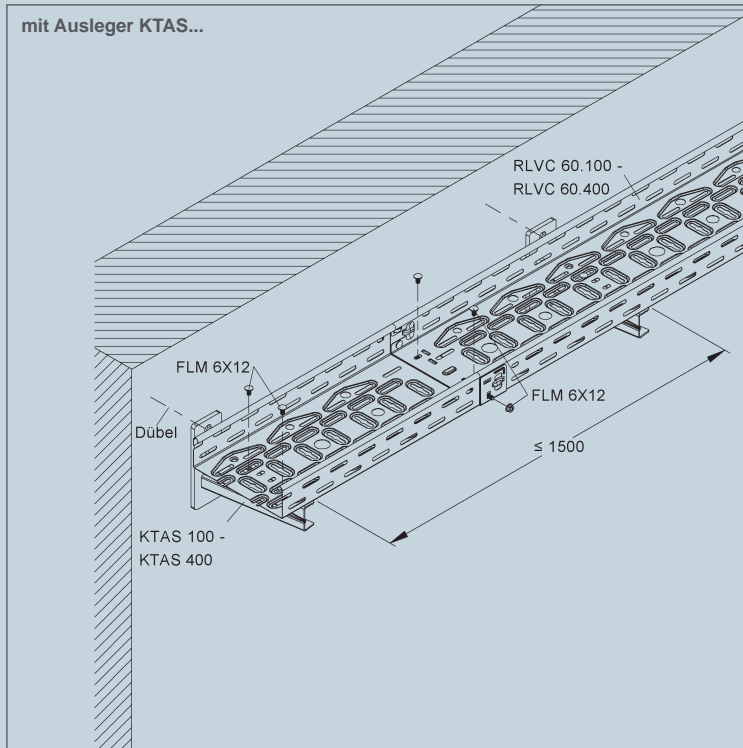
der Wandbefestigung pro Abhängeeinheit:

Bezeichnung	Modellnummer	
Hängestiel- und Wandausleger	KTAS 100 - 400	1
Flachrundkopfschraube	FLM 6X12	2
Dübel bei RLVC 60.100 - RLVC 60.400	M10	1

Geeignete Dübel finden Sie im Kapitel „8 Befestigungselemente“. ➔ 266

Wandmontage

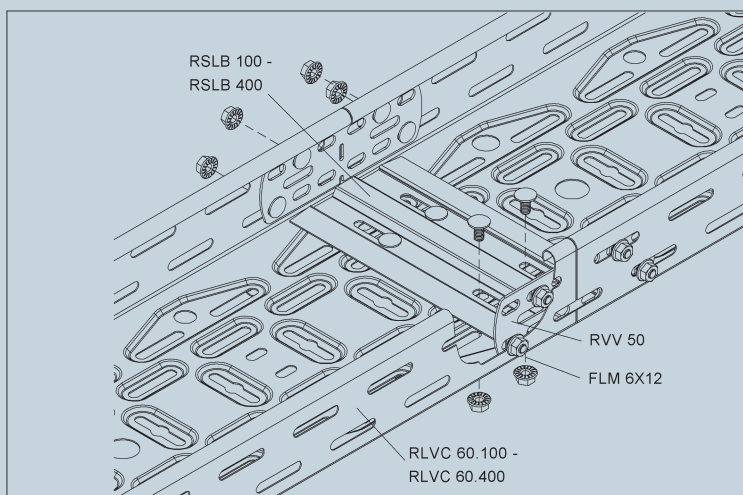
Auslegerlänge = Kabelrinnenbreite . Kabelrinnenbreite B 100 - 400 mm . Stützabstand a \leq 1,5 m . Kabellast q \leq 20 kg/m bzw. 25 kg/m



Kabelrinnen mit einer Holmhöhe von 60 mm, in den Breiten 100 bis 400 mm (RLVC 60.100 - RLVC 60.400) finden Verwendung bei der Decken- und Wandmontage. Die Kabelrinnen werden auf den Auslegern mit 2 Flachrundkopfschrauben FLM 6X12 befestigt.

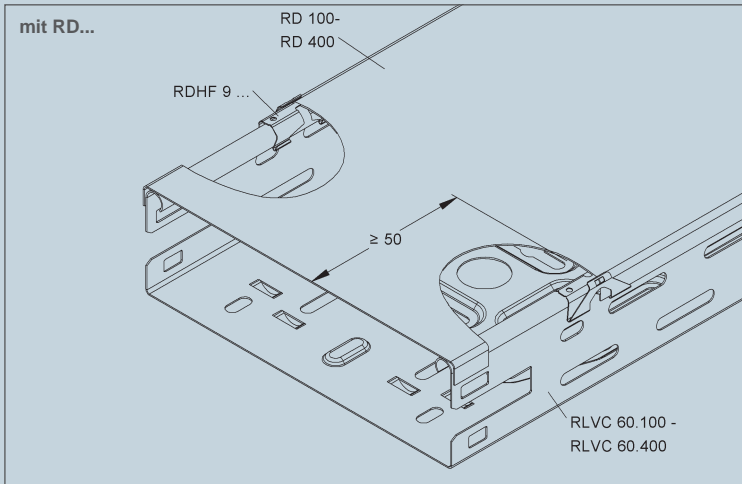
Die Ausführungen und Hinweise der jeweils gültigen abP sind zu berücksichtigen.

Die Verbindung zweier Kabelrinnen RLVC 60... erfolgt über den integrierten Verbinder mit 4 Flachrundkopfschrauben FLM 6X12 gemäß nebenstehender Abbildung.

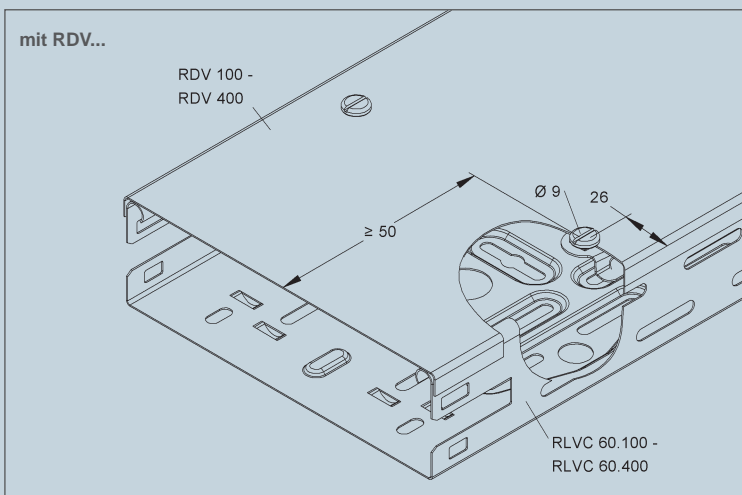


Alternativ kann bei geschnittenen Kabelrinnen die Verbindung über zwei innen liegenden Universalverbinder RVV 50 und einer Stoßstellenleiste RSLB... erfolgen. Die Lage der Stoßstellen ist nicht an einer bestimmten Position gebunden.

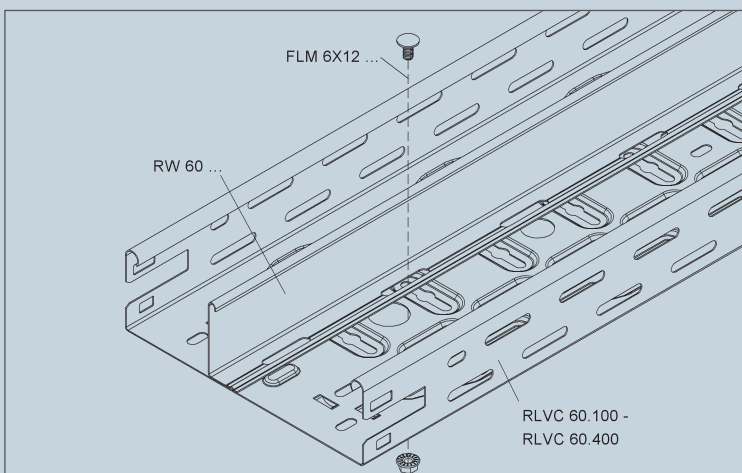
Deckelbefestigung



Kommen Deckel RD... mit Deckelhaltefeder RDHF 9 E2 bzw. RDV... und Formstückdeckel RTADV ..., RBADV ..., RESDV ..., RTSDV ... und RKSDV ... zum Einsatz, ist das max. zulässige Kabelgewicht um das Gewicht des Deckels zu reduzieren.



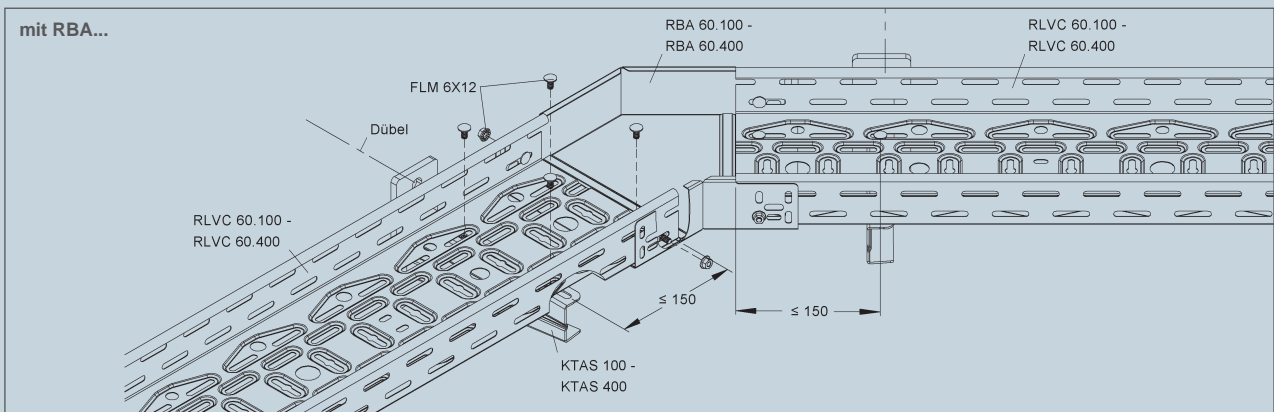
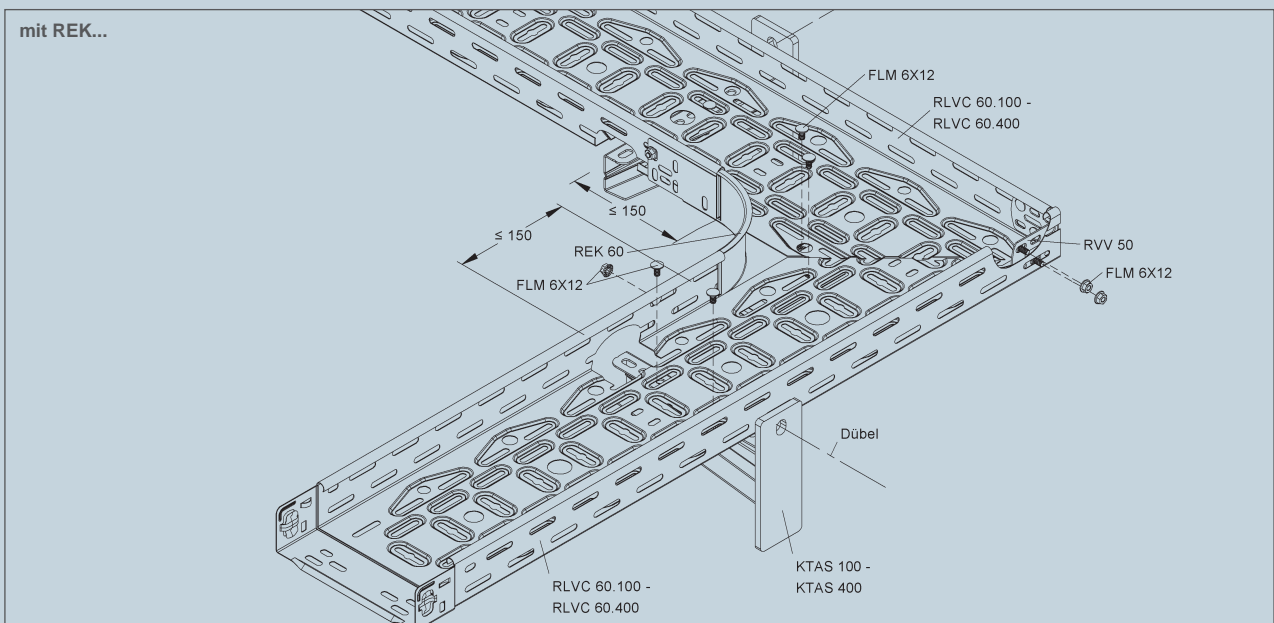
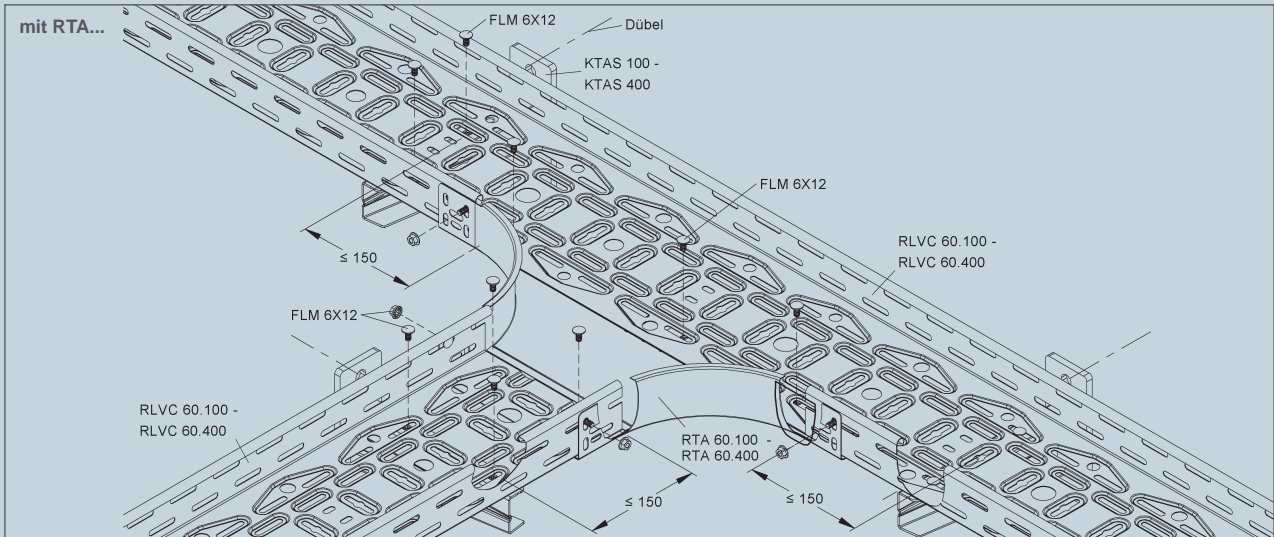
Trennstegmontage



Um bei einer Mischbelegung eine Überlagerung von Leitungen der allgemeinen Stromversorgung und Sicherheitsstromversorgung zu vermeiden, kann ein Trennsteg RW... verwendet werden.

➡ 4

Hängestiel- und Wandmontage von Formteilen bei KFO RLVC...

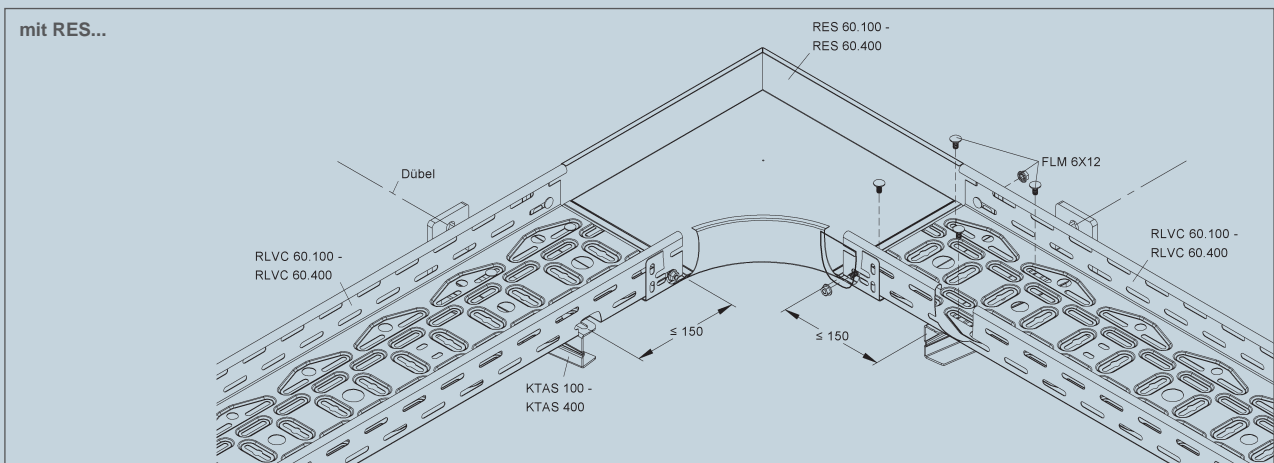
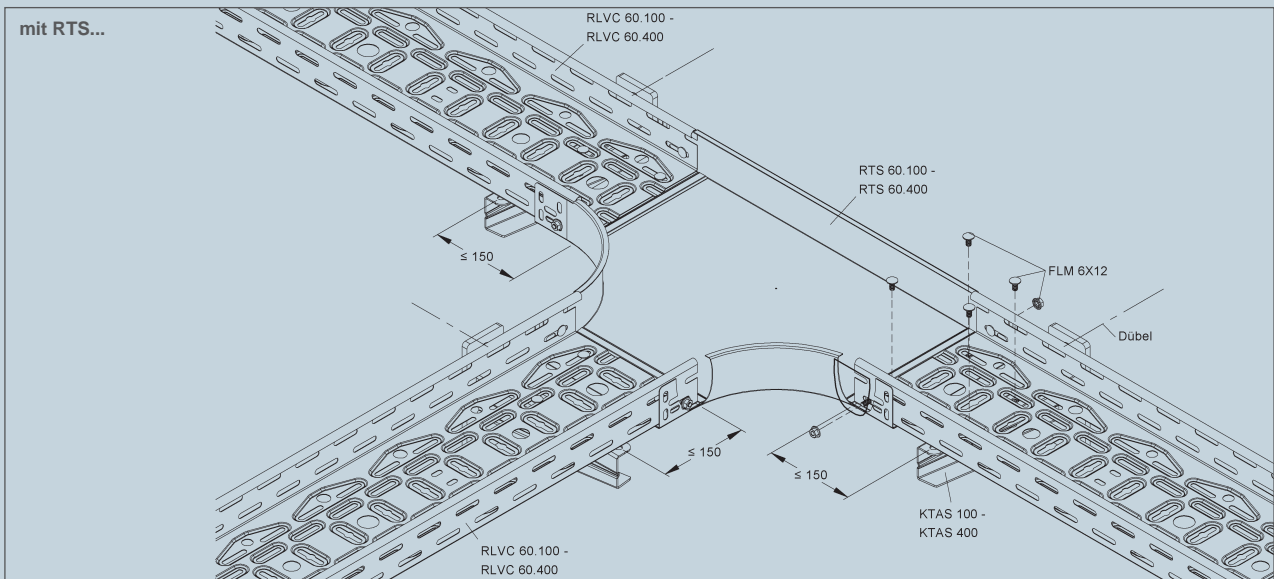
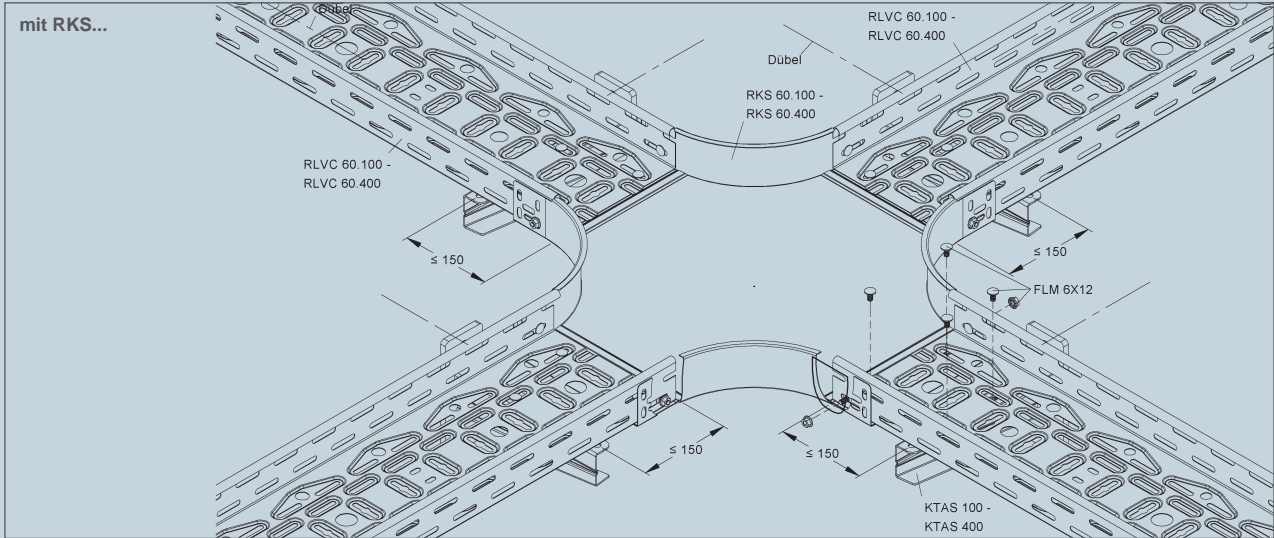


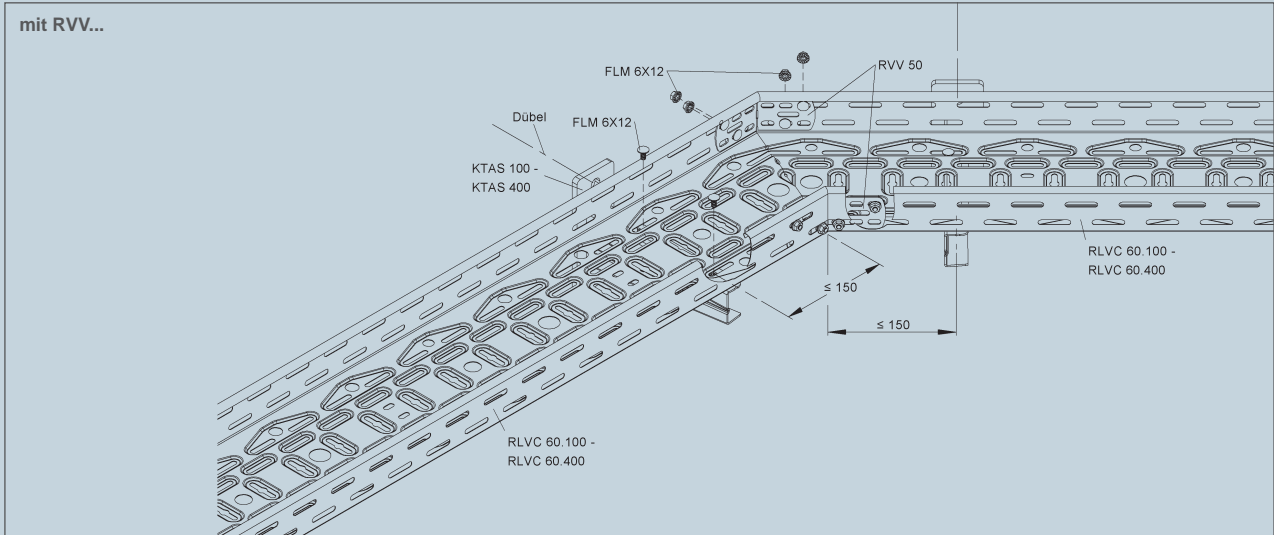
1 KABELSPEZIFISCHE VERLEGE SYSTEME

1.1 KFO Kabelrinne RLVC...



Hängestiel- und Wandmontage von Formteilen bei KFO RLVC...



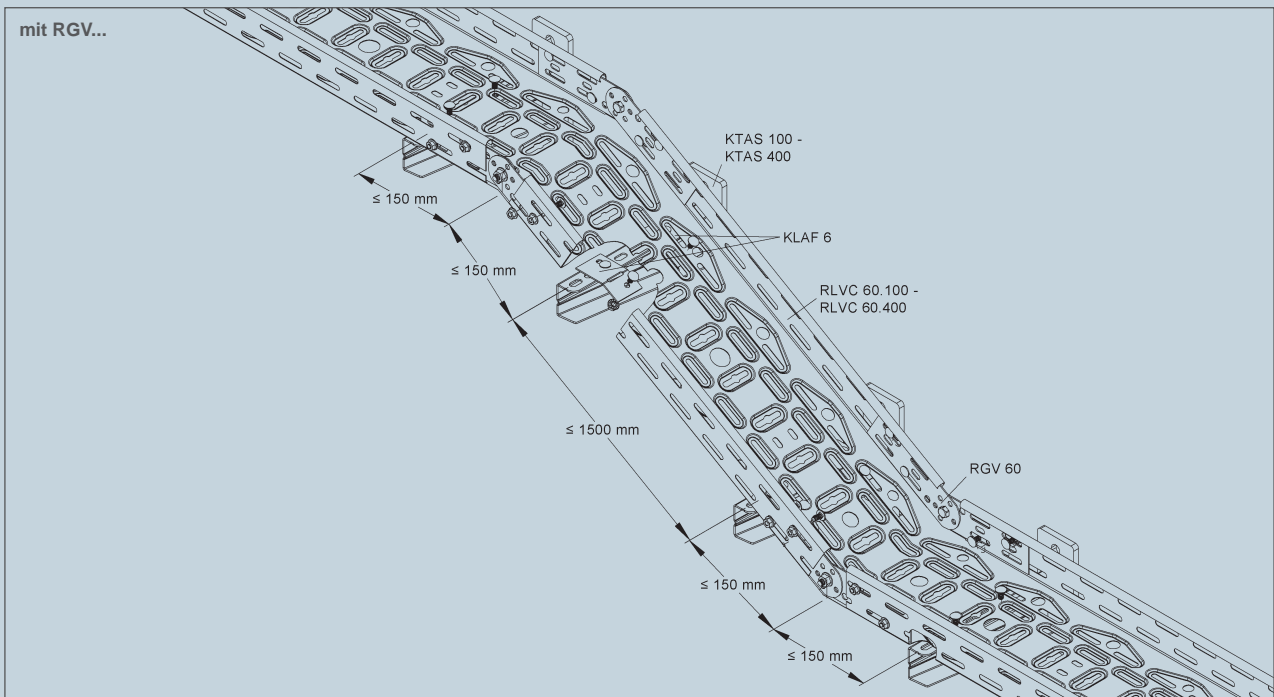
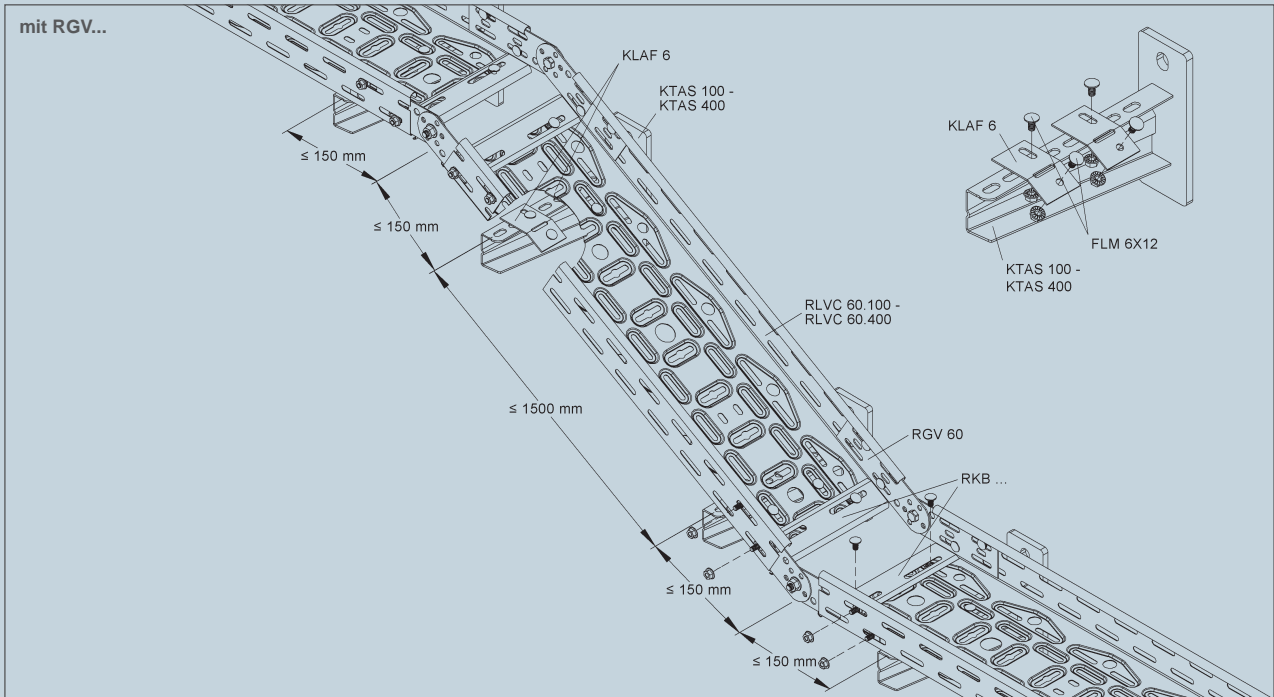


1 KABELSPEZIFISCHE VERLEGE SYSTEME

1.1 KFO Kabelrinne RLVC...



Hängestiel- und Wandmontage von Formteilen bei KFO RLVC...



Klassifizierungen

Die Tabellen zeigen den Stand bei Drucklegung! Den aktuellen Stand sowie ergänzte Tabellen bzgl. weiterer Hersteller, Kabel oder anderer Systeme finden Sie im Downloadbereich auf unserer Homepage www.niedax.com.

Hersteller	Kabelverlegeart Kabeltyp	Deckenmontage Hängestiel HU 5050/L & HU 6040/L		Wandmontage Ausleger KTAS...	
		B ≤ 300 mm q ≤ 25 kg/m a ≤ 1500 mm	B = 400 mm q ≤ 25 kg/m a ≤ 1500 mm	B ≤ 300 mm q ≤ 25 kg/m a ≤ 1500 mm	B = 400 mm q ≤ 25 kg/m a ≤ 1500 mm
Dätwyler AG Kabel + Systeme	Pyrofil Keramik (N)HXH... FE180 E30 - E60 n x ≥ 1,5 mm ²	E30	E30	E30	E30
	Pyrofil Keramik (N)HXCH... FE180 E30 - E60 n x ≥ 1,5/1,5 mm ²	E60	E60	E60	E60
	Pyrofil Keramik (N)HXH... FE180 E90 n x ≥ 1,5 mm ²	E90	E90	E90	E90
	Pyrofil Keramik (N)HXCH... FE180 E90 n x ≥ 1,5/1,5 mm ²	E90	E90	E90	E90
	Pyrofil Keramik JE-H(St)H... Bd FE180 E30L n x 2 x 0,8 mm	E30	E30	E30	E30
	Pyrofil Keramik JE-H(St)H... Bd FE180 E30 - E90 n x 2 x 0,8 mm	E30 q ≤ 20 kg/m	E30 q ≤ 20 kg/m	E30 q ≤ 20 kg/m	E30 q ≤ 20 kg/m
	Pyrofil Keramik JE-H(St)HRH... Bd FE180 E30 - E90 n x 2 x 0,8 mm	E30 q ≤ 20 kg/m	-	E30 q ≤ 20 kg/m	-
Kabelwerk Eupen AG	Eucasafe (N)HXH... FE180 E30 n x ≥ 1,5 mm ²	E30	E30	E30	E30
	Eucasafe (N)HXCH... FE180 E30 - E60 n x ≥ 1,5/1,5 mm ²	E30	E30	E30	E30
	Eucasafe (N)HXH... FE180 E90 n x ≥ 1,5 mm ²	E90 q ≤ 20 kg/m	E90 q ≤ 20 kg/m	E90 q ≤ 20 kg/m	E90 q ≤ 20 kg/m
	Eucasafe (N)HXCH... FE180 E90 n x ≥ 1,5/1,5 mm ²	E90	E90	E90	E90
	Eucasafe JE-H(St)H... Bd FE180 E30 n x 2 x 0,8 mm	E30	E30	E30	E30
	Eucasafe JE-H(St)H... Bd FE180 E90 n x 2 x 0,8 mm	E90	E90	E90	E90
Studer Cables AG	BETAflam (N)HXH... FE180 E30 - E60 n x ≥ 1,5 mm ²	E30 q ≤ 20 kg/m	E30 q ≤ 20 kg/m	E30 q ≤ 20 kg/m	E30 q ≤ 20 kg/m
	BETAflam (N)HXCH... FE180 E30 - E60 n x ≥ 1,5/1,5 mm ²	E30	E30	E30	E30
	BETAflam (N)HXH... FE180 E90 n x ≥ 1,5 mm ²	E90 q ≤ 20 kg/m	E90 q ≤ 20 kg/m	E90 q ≤ 20 kg/m	E90 q ≤ 20 kg/m
	BETAflam (N)HXCH... FE180 E90 n x ≥ 1,5/1,5 mm ²	E90	E90 q ≤ 20 kg/m	E90	E90 q ≤ 20 kg/m
	BETAflam JE-H(St)H... Bd FE180 E30 n x 2 x 0,8 mm	E60	E60	E60	E60
	BETAflam JE-H(St)H... Bd FE180 E30 - E90 n x 2 x 0,8 mm	E90	E90	E90	E90
	BETAflam JE-H(St)HRH... Bd FE180 E30 - E90 n x 2 x 0,8 mm	E30 q ≤ 20 kg/m	E30 q ≤ 20 kg/m	E30 q ≤ 20 kg/m	E30 q ≤ 20 kg/m

1 KABELSPEZIFISCHE VERLEGE SYSTEME

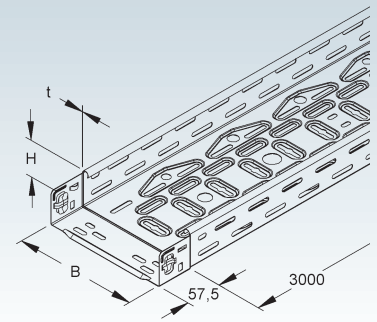
1.1 KFO Kabelrinne RLVC...

Kabelrinne, leicht

gelocht, mit angeprägtem Stoßstellenverbinder

Modell-Nr.	Höhe H	Breite B	Mat.-Stärke t	EAN	Gewicht in kg pro 100 m	Kleinste VPE
	mm	mm	mm			
S RLVC 60.100	60	100	0,75	948178	128,52	2 x 3 m
S RLVC 60.200	60	200	0,75	948161	187,27	2 x 3 m
S RLVC 60.300	60	300	0,75	947300	243,15	2 x 3 m
S RLVC 60.400	60	400	0,9	947317	358,78	2 x 3 m
F RLVC 60.100 F	60	100	0,75	101191	141,37	2 x 3 m
F RLVC 60.200 F	60	200	0,75	101214	206,00	2 x 3 m
F RLVC 60.300 F	60	300	0,75	101221	267,47	2 x 3 m
F RLVC 60.400 F	60	400	0,9	101238	394,66	2 x 3 m

Erforderliche Schrauben für Stoßstelle bitte gesondert bestellen.
Bedarf: 4 Stück FLM 6X12 je Stoßstelle

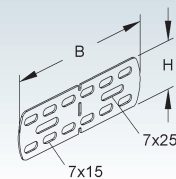


Universalverbinder

Modell-Nr.	Höhe H	Breite B	Zubehör inkl.	EAN	Gewicht in kg pro 100 St.	Kleinste VPE
	mm	mm				
S RVV 50	44	135	4 FLM 6X12	258604	8,70	20 St.
F RVV 50 F	44	135	4 FLM 6X12 F	258505	8,69	20 St.

Bedarf: 2 Stück je Stoßstelle

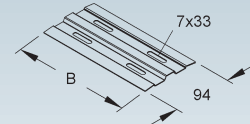
Einsetzbar als T-Verbinder, Winkelverbinder, Gelenkverbinder und als Stoßstellenverbinder



Stoßstellenleiste

Modell-Nr.	Breite B	Zubehör inkl.	EAN	Gewicht in kg pro 100 St.	Kleinste VPE
	mm				
S RSLB 100	90	4 FLM 6X12	345908	9,76	10 St.
S RSLB 200	189	4 FLM 6X12	346004	17,78	10 St.
S RSLB 300	289	4 FLM 6X12	346103	25,19	10 St.
S RSLB 400	389	4 FLM 6X12	346202	33,29	10 St.
F RSLB 100 F	90	4 FLM 6X12 F	346226	10,87	1 St.
F RSLB 200 F	189	4 FLM 6X12 F	346240	19,69	1 St.
F RSLB 300 F	289	4 FLM 6X12 F	346264	27,84	1 St.
F RSLB 400 F	389	4 FLM 6X12 F	346288	36,75	1 St.

Bedarf: 1 Stück je Stoßstelle

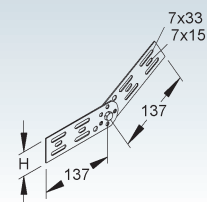


Gelenkverbinder

Modell-Nr.	Höhe H	Zubehör inkl.	EAN	Gewicht in kg pro 100 St.	Kleinste VPE
	mm				
S RGV 60	47	4 FLM 6X12	227709	19,00	50 St.
F RGV 60 F	47	4 FLM 6X12 F	227808	19,00	50 St.

zum einfachen bauseitigen Herstellen von Höhenversprüngen in horizontalen Kabelanlagen

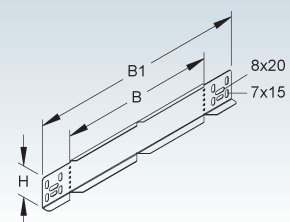
Bedarf: 2 Stück je Stoßstelle



Reduzier-/Abschluss-/Winkelstück

Modell-Nr.	Höhe H	Breite B	Breite B1	Zubehör inkl.	EAN	Gewicht in kg pro 100 St.	Kleinste VPE
	mm	mm	mm				
S RAW 60.100	60	100	222	4 FLM 6X12	763207	13,59	20 St.
S RAW 60.300	60	300	422	4 FLM 6X12	763603	25,17	20 St.
F RAW 60.100 F	60	100	222	4 FLM 6X12 F	540730	14,64	1 St.
F RAW 60.300 F	60	300	422	4 FLM 6X12 F	540754	27,38	1 St.

zur Herstellung horizontaler Richtungsänderungen für den Abschluss von Kabelrinnenenden sowie zur Reduzierung und Erweiterung von durchlaufenden Kabelrinnen



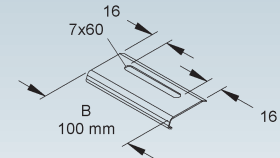
Kantenschutzblech

mit abgerundeten Kanten

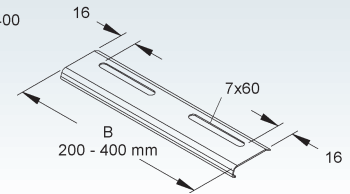
Modell-Nr.	Breite B	Zubehör inkl.	EAN	Gewicht in kg pro 100 St.	Kleinste VPE
	mm				
S RKB 100	92	1 FLM 6X12	270200	4,27	10 St.
S RKB 200	192	2 FLM 6X12	270408	8,87	10 St.
S RKB 300	292	2 FLM 6X12	270606	13,01	10 St.
S RKB 400	392	2 FLM 6X12	270705	17,14	10 St.
F RKB 100 F	92	1 FLM 6X12 F	563500	4,62	10 St.
F RKB 200 F	192	2 FLM 6X12 F	563708	9,60	10 St.
F RKB 300 F	292	2 FLM 6X12 F	563906	14,16	10 St.
F RKB 400 F	392	2 FLM 6X12 F	564002	18,70	10 St.

zur Verstärkung des Kabelrinnenbodens und zum Schutz der Kabel am Kabelrinnenende

RKB 100



RKB 200 - 400



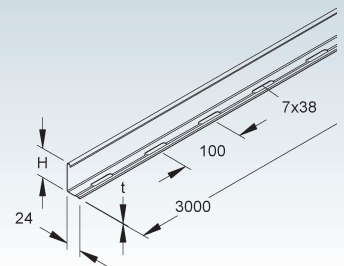
Trennsteig

Modell-Nr.	Höhe H	Mat.-Stärke t	Zubehör inkl.	EAN	Gewicht in kg pro 100 m	Kleinste VPE
	mm	mm				
S RW 50	47	0,75	4 FLM 6X12	224951	45,68	10 x 3 m
S RW 60	55	0,75	4 FLM 6X12	225002	50,42	10 x 3 m
F RW 60 F	55	0,75	4 FLM 6X12 F	225101	55,36	10 x 3 m

zur Trennung von Leitungen und Kabeln mit unterschiedlichen Funktionen und/oder Spannungen

Die durchgehend gelochte Abkantung ermöglicht eine stufenlose Montage.

50 60



Anbau T-Stück

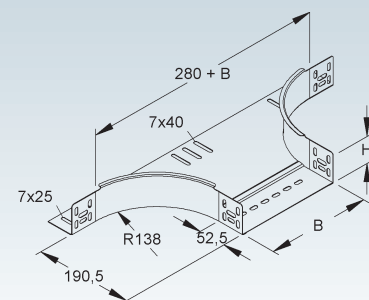
mit ungelochten Seitenholmen, jedoch mit Verbinderlochungen, mit integrierten Stoßstellenverbindern

Modell-Nr.	Höhe H	Lichtes Innenmaß B	Zubehör inkl.	EAN	Gewicht in kg pro 100 St.	Kleinste VPE
	mm	mm				
S RTA 60.100	60	102	10 FLM 6X12	226801	79,21	1 St.
S RTA 60.200	60	202	10 FLM 6X12	227006	95,01	1 St.
S RTA 60.300	60	302	10 FLM 6X12	227204	113,06	1 St.
S RTA 60.400	60	402	10 FLM 6X12	227303	129,10	1 St.
F RTA 60.100 F	60	102	10 FLM 6X12 F	536405	85,00	1 St.
F RTA 60.200 F	60	202	10 FLM 6X12 F	536504	104,63	1 St.
F RTA 60.300 F	60	302	10 FLM 6X12 F	536603	122,30	1 St.
F RTA 60.400 F	60	402	10 FLM 6X12 F	536702	141,20	1 St.

zur Herstellung von horizontalen 90° T-Abgängen von Kabelrinnen unterschiedlicher sowie gleicher Breite

Alternativ kann auch das Formstück RTAC... eingesetzt werden.

60



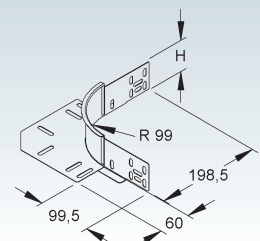
Eckanbaustück

mit ungelochtem Seitenholm, jedoch mit Verbinderlochungen, mit integrierten Stoßstellenverbindern, mit durchgängiger Kabelaufgabe durch überlappendes Bodenblech

Modell-Nr.	Höhe H	Zubehör inkl.	EAN	Gewicht in kg pro 100 St.	Kleinste VPE
	mm				
S REK 60	60	6 FLM 6X12	227600	30,89	10 St.
F REK 60 F	60	6 FLM 6X12 F	537006	33,51	10 St.

zur Herstellung von horizontalen 90° Eck- und T-Verbindungen von Kabelrinnen

60



1 KABELSPEZIFISCHE VERLEGE SYSTEME

1.1 KFO Kabelrinne RLVC...

Bogen 45°

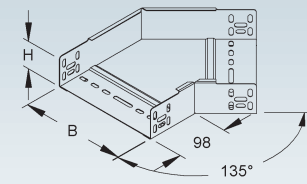
mit ungelochten Seitenholmen, jedoch mit Verbinderlochungen, mit integrierten Stoßstellenverbindern

	Modell-Nr.	Höhe H mm	Lichtes Innen- maß B mm	Zubehör inkl.	EAN	Gewicht in kg pro 100 St.	Kleinste VPE
S	RBA 60.100	60	102	4 FLM 6X12	225200	43,21	1 St.
S	RBA 60.200	60	202	5 FLM 6X12	225408	70,51	1 St.
S	RBA 60.300	60	302	5 FLM 6X12	225606	102,85	1 St.
S	RBA 60.400	60	402	6 FLM 6X12	225705	141,96	1 St.
F	RBA 60.100 F	60	102	4 FLM 6X12 F	535200	47,22	1 St.
F	RBA 60.200 F	60	202	5 FLM 6X12 F	535309	77,16	1 St.
F	RBA 60.300 F	60	302	5 FLM 6X12 F	535408	112,73	1 St.
F	RBA 60.400 F	60	402	6 FLM 6X12 F	535507	155,68	1 St.

zur Herstellung von 45° horizontal abgewinkeltem Kabelrinnenverlauf

Alternativ kann auch das Formstück RBAC... eingesetzt werden.

60



Bogen 90°

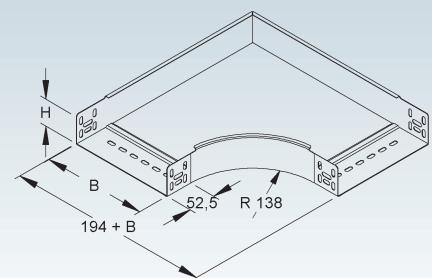
mit ungelochten Seitenholmen, jedoch mit Verbinderlochungen, mit integrierten Stoßstellenverbindern

	Modell-Nr.	Höhe H mm	Lichtes Innen- maß B mm	Zubehör inkl.	EAN	Gewicht in kg pro 100 St.	Kleinste VPE
S	RES 60.100	60	102	4 FLM 6X12	226009	88,06	1 St.
S	RES 60.200	60	202	5 FLM 6X12	226207	147,35	1 St.
S	RES 60.300	60	302	5 FLM 6X12	226405	219,82	1 St.
S	RES 60.400	60	402	6 FLM 6X12	226504	307,52	1 St.
F	RES 60.100 F	60	102	4 FLM 6X12 F	535804	96,55	1 St.
F	RES 60.200 F	60	202	5 FLM 6X12 F	535903	161,68	1 St.
F	RES 60.300 F	60	302	5 FLM 6X12 F	536009	241,40	1 St.
F	RES 60.400 F	60	402	6 FLM 6X12 F	536108	337,79	1 St.

zur Herstellung von horizontalen 90° Eckverbindungen

Alternativ kann auch das Formstück RESC... eingesetzt werden.

60



T-Stück

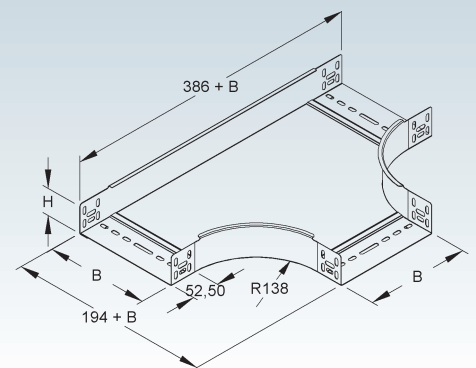
mit ungelochten Seitenholmen, jedoch mit Verbinderlochungen, mit integrierten Stoßstellenverbindern

	Modell-Nr.	Höhe H mm	Lichtes Innen- maß B mm	Zubehör inkl.	EAN	Gewicht in kg pro 100 St.	Kleinste VPE
S	RTS 60.100	60	102	8 FLM 6X12	228805	119,95	1 St.
S	RTS 60.200	60	202	10 FLM 6X12	229000	200,52	1 St.
S	RTS 60.300	60	302	12 FLM 6X12	229208	290,89	1 St.
S	RTS 60.400	60	402	12 FLM 6X12	229307	395,37	1 St.
F	RTS 60.100 F	60	102	8 FLM 6X12 F	538003	131,31	1 St.
F	RTS 60.200 F	60	202	10 FLM 6X12 F	538102	219,78	1 St.
F	RTS 60.300 F	60	302	12 FLM 6X12 F	538201	319,03	1 St.
F	RTS 60.400 F	60	402	12 FLM 6X12 F	538300	433,96	1 St.

zur Herstellung von horizontalen 90° T-Abgängen

Alternativ kann auch das Formstück RTSC... eingesetzt werden.

60



Kreuzung

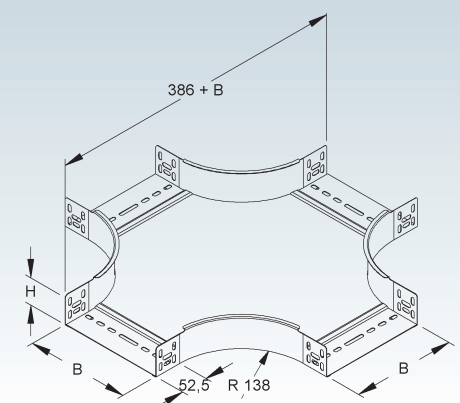
mit ungelochten Seitenholmen, jedoch mit Verbinderlochungen, mit integrierten Stoßstellenverbindern

	Modell-Nr.	Höhe H mm	Lichtes Innen- maß B mm	Zubehör inkl.	EAN	Gewicht in kg pro 100 St.	Kleinste VPE
S	RKS 60.100	60	102	12 FLM 6X12	229604	158,00	1 St.
S	RKS 60.200	60	202	15 FLM 6X12	229802	241,93	1 St.
S	RKS 60.300	60	302	15 FLM 6X12	230006	339,18	1 St.
S	RKS 60.400	60	402	18 FLM 6X12	230105	454,50	1 St.
F	RKS 60.100 F	60	102	12 FLM 6X12 F	538607	172,85	1 St.
F	RKS 60.200 F	60	202	15 FLM 6X12 F	538706	264,93	1 St.
F	RKS 60.300 F	60	302	15 FLM 6X12 F	538805	371,91	1 St.
F	RKS 60.400 F	60	402	18 FLM 6X12 F	538904	498,52	1 St.

zur Herstellung von horizontalen 90° Kreuzungen

Alternativ kann auch das Formstück RKSC... eingesetzt werden.

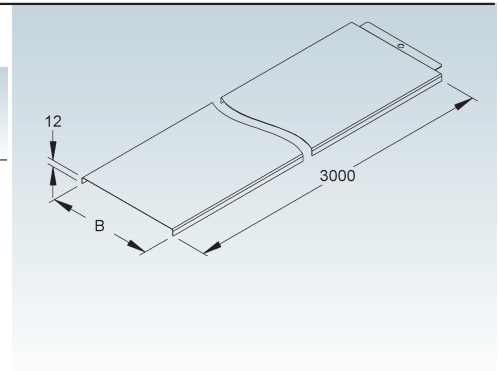
60



Deckel für Kabelrinne/-leiter

mit Stoßleiste

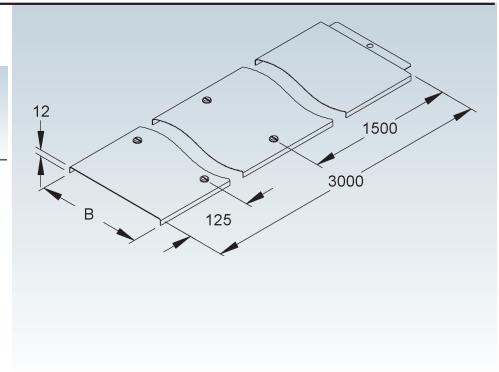
Modell-Nr.	Lichtes Innenmaß B mm	EAN	Gewicht in kg pro 100 m	Kleinste VPE
S RD 100	102	260300	73,24	2 x 3 m
S RD 200	202	260508	132,51	2 x 3 m
S RD 300	302	260706	230,09	2 x 3 m
S RD 400	402	260805	334,64	2 x 3 m
F RD 100 F	102	262502	80,56	2 x 3 m
F RD 200 F	202	262700	145,77	2 x 3 m
F RD 300 F	302	262908	253,10	2 x 3 m
F RD 400 F	402	263004	368,10	2 x 3 m



Deckel für Kabelrinne/-leiter

mit Stoßleiste und vormontierten Drehriegeln

Modell-Nr.	Lichtes Innenmaß B mm	EAN	Gewicht in kg pro 100 m	Kleinste VPE
S RDV 100	102	261406	74,17	2 x 3 m
S RDV 200	202	261604	133,44	2 x 3 m
S RDV 300	302	261802	231,02	2 x 3 m
S RDV 400	402	261901	335,56	2 x 3 m
F RDV 100 F	102	263608	81,59	2 x 3 m
F RDV 200 F	202	263806	146,79	2 x 3 m
F RDV 300 F	302	264001	254,13	2 x 3 m
F RDV 400 F	402	264100	369,12	2 x 3 m



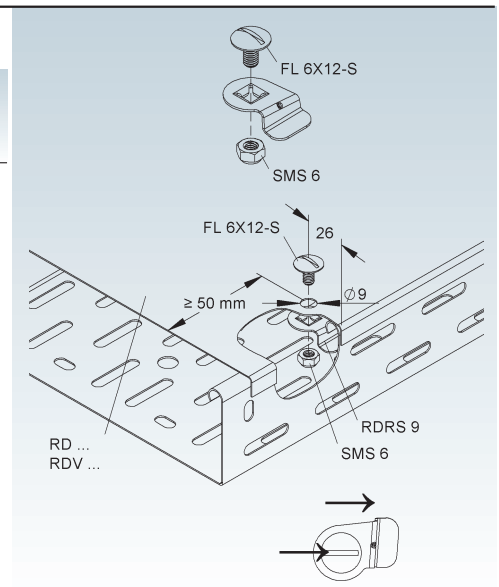
Drehriegel

inkl. Sicherungsmutter nach DIN EN ISO 10511

Modell-Nr.	Zubehör inkl.	EAN	Gewicht in kg pro 100 St.	Kleinste VPE
S RDRS 9	1 FL 6X12-S V, 1 SMS 6 V	269907	1,20	20 St.
F RDRS 9 F	1 FL 6X12-S E3, 1 SMS 6 E3	563463	1,60	20 St.

Bei der Befestigung ist darauf zu achten, dass ein Mindestabstand von ≥ 50 mm zum Deckelanfang/-ende eingehalten werden muss.

Lieferung unmontiert lose



Deckelhaltefeder

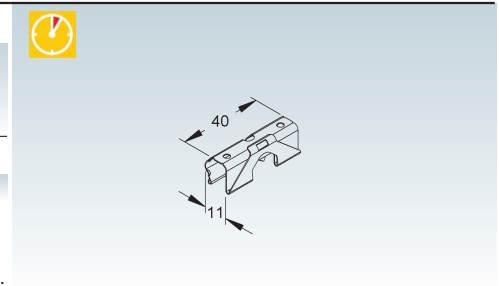
Modell-Nr.	EAN	Gewicht in kg pro 100 St.	Kleinste VPE
E2 RDHF 9 E2	920457	0,47	60 St.

zur Befestigung von Kabelrinnendeckel ohne Drehriegel

Für den zusätzlichen Bedarf.

Die Deckelhaltefeder ist für die horizontale Deckellage konzipiert.

Bei der Befestigung muss ein Mindestabstand von ≥ 50 mm zu den Deckelenden eingehalten werden.

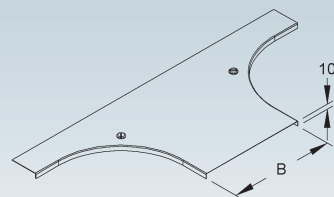


Deckel für Anbau T-Stück

mit vormontierten Drehriegelverschlüssen

	Modell-Nr.	Lichtes Innenmaß B mm	EAN	Gewicht in kg pro 100 St.	Kleinste VPE
S	RTADV 100	104	277100	43,37	1 St.
S	RTADV 200	204	277308	60,61	1 St.
S	RTADV 300	304	274802	77,85	1 St.
S	RTADV 400	404	277506	95,09	1 St.
F	RTADV 100 F	104	559008	52,44	1 St.
F	RTADV 200 F	204	559206	67,45	1 St.
F	RTADV 300 F	304	559404	86,42	1 St.
F	RTADV 400 F	404	559503	105,37	1 St.

Wurde das Formstück RTAC... installiert, sollte der Formstückdeckel RTACDV... verwendet werden.

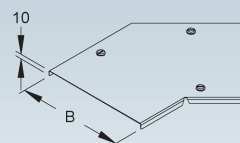


Deckel für Bogen 45°

mit vormontierten Drehriegelverschlüssen

	Modell-Nr.	Lichtes Innenmaß B mm	EAN	Gewicht in kg pro 100 St.	Kleinste VPE
S	RBADV 100	104	275106	25,06	1 St.
S	RBADV 200	204	275304	51,29	1 St.
S	RBADV 300	304	275502	84,02	1 St.
S	RBADV 400	404	275601	123,26	1 St.
F	RBADV 100 F	104	555406	28,78	1 St.
F	RBADV 200 F	204	555604	57,63	1 St.
F	RBADV 300 F	304	555802	93,64	1 St.
F	RBADV 400 F	404	555901	136,80	1 St.

Wurde das Formstück RBAC... installiert, sollte der Formstückdeckel RBACDV... verwendet werden.

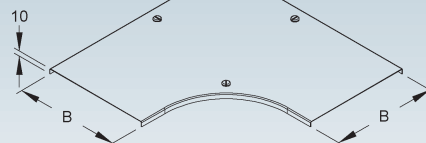


Deckel für Bogen 90°

mit vormontierten Drehriegelverschlüssen

	Modell-Nr.	Lichtes Innenmaß B mm	EAN	Gewicht in kg pro 100 St.	Kleinste VPE
S	RESDV 100	104	276202	39,00	1 St.
S	RESDV 200	204	275007	96,39	1 St.
S	RESDV 300	304	274901	160,52	1 St.
S	RESDV 400	404	276509	238,78	1 St.
F	RESDV 100 F	104	557202	44,10	1 St.
F	RESDV 200 F	204	557400	107,23	1 St.
F	RESDV 300 F	304	557608	177,78	1 St.
F	RESDV 400 F	404	557707	263,87	1 St.

Wurde das Formstück RESC... installiert, sollte der Formstückdeckel RESCDV... verwendet werden.

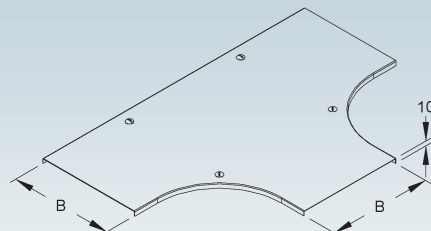


Deckel für T-Stück

mit vormontierten Drehriegelverschlüssen

	Modell-Nr.	Lichtes Innenmaß B mm	EAN	Gewicht in kg pro 100 St.	Kleinste VPE
S	RTSDV 100	104	277902	72,24	1 St.
S	RTSDV 200	204	274703	141,97	1 St.
S	RTSDV 300	304	278206	227,41	1 St.
S	RTSDV 400	404	278305	328,54	1 St.
F	RTSDV 100 F	104	560806	81,08	1 St.
F	RTSDV 200 F	204	561001	157,82	1 St.
F	RTSDV 300 F	304	561209	251,90	1 St.
F	RTSDV 400 F	404	561308	363,04	1 St.

Wurde das Formstück RTSC... installiert, sollte der Formstückdeckel RTSCDV... verwendet werden.

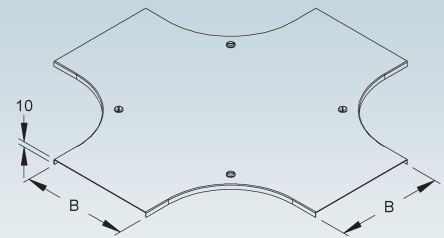


Deckel für Kreuzung

mit vormontierten Drehriegelverschlüssen

Modell-Nr.	Lichtes Innenmaß B mm	EAN	Gewicht in kg pro 100 St.	Kleinste VPE
S RKSDV 100	104	278701	95,41	1 St.
S RKSDV 200	204	278909	179,40	1 St.
S RKSDV 300	304	279104	279,10	1 St.
S RKSDV 400	404	279203	394,49	1 St.
F RKSDV 100 F	104	562602	106,57	1 St.
F RKSDV 200 F	204	562800	198,96	1 St.
F RKSDV 300 F	304	563005	308,63	1 St.
F RKSDV 400 F	404	563104	435,56	1 St.

Wurde das Formstück RKSC... installiert, sollte der Formstückdeckel RKSCDV... verwendet werden.



Hängestiel

U-Profil

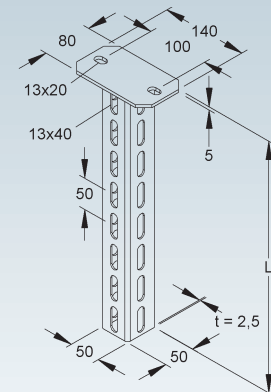
Modell-Nr.	Gesamtlänge L mm	EAN	Gewicht in kg pro 100 St.	Kleinste VPE
F HU 5050/300	305	858743	117,38	1 St.
F HU 5050/400	405	858767	141,67	1 St.
F HU 5050/500	505	858781	165,97	1 St.
F HU 5050/600	605	858804	190,27	1 St.
F HU 5050/700	705	858828	214,57	1 St.
F HU 5050/800	805	858842	238,87	1 St.
F HU 5050/900	905	858866	263,16	1 St.
F HU 5050/1000	1005	858880	287,46	1 St.
F HU 5050/1100	1105	858903	311,76	1 St.
F HU 5050/1200	1205	858927	336,06	1 St.

Gesamtlänge = Länge des U-Profils inkl. der Kopfplatte

Dreiseitige Langlochanordnung 13x40 mm.

Zur Montage der Ausleger muss im Funktionserhalt generell das Hängestiel-Distanzprofil HDS 50.50 F verwendet werden.

Andere Längen auf Anfrage.



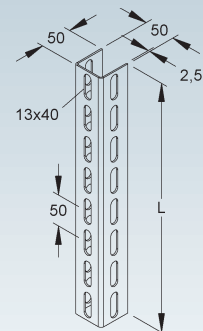
Profil U 5050

Modell-Nr.	Länge L mm	EAN	Gewicht in kg pro 100 St.	Kleinste VPE
F U 5050/300 F	300	918560	72,90	1 St.
F U 5050/400 F	400	918584	97,20	1 St.
F U 5050/500 F	500	918607	121,50	1 St.
F U 5050/600 F	600	918621	145,79	1 St.
F U 5050/700 F	700	918645	170,09	1 St.
F U 5050/800 F	800	918669	194,38	1 St.
F U 5050/900 F	900	918683	218,68	1 St.
F U 5050/1000 F	1000	918706	242,98	1 St.
F U 5050/1100 F	1100	918720	267,28	1 St.
F U 5050/1200 F	1200	918744	291,58	1 St.

Dreiseitige Langlochanordnung 13x40 mm.

Zur Montage der Ausleger muss im Funktionserhalt generell das Hängestiel-Distanzprofil HDS 50.50 F verwendet werden.

Andere Längen auf Anfrage.

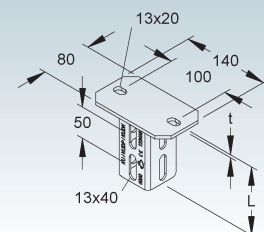


Schraubkopfplatte

Modell-Nr.	Gesamtlänge L mm	Kopfplattenstärke (t) mm	Zubehör inkl.	EAN	Gewicht in kg pro 100 St.	Kleinste VPE
F KU 5050	110	5	2 FLM 10X25 F	191956	86,33	1 St.

zur Montage an waagerechten Decken

Dreiseitige Langlochanordnung 13x40 mm im Verbindungsprofil.



1 KABELSPEZIFISCHE VERLEGE SYSTEME

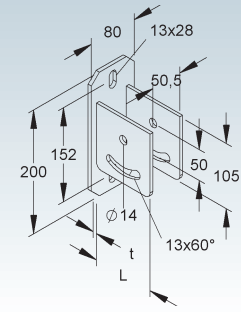
1.1 KFO Kabelrinne RLVC...

Schraubkopfplatte

horizontal, mit Verstellbereich von $\pm 30^\circ$

Modell-Nr.	Gesamtlänge L mm	Kopfplattenstärke (t) mm	Zubehör inkl.	EAN	Gewicht in kg pro 100 St.	Kleinste VPE
F KUGH 5050	106	6	2 SKM 10X80 F	192229	171,12	1 St.

zur Montage an schrägen Decken

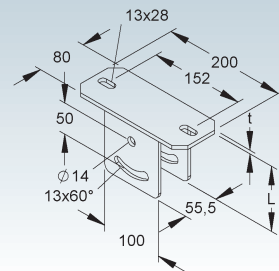


Schraubkopfplatte

vertikal, mit Verstellbereich von $\pm 30^\circ$

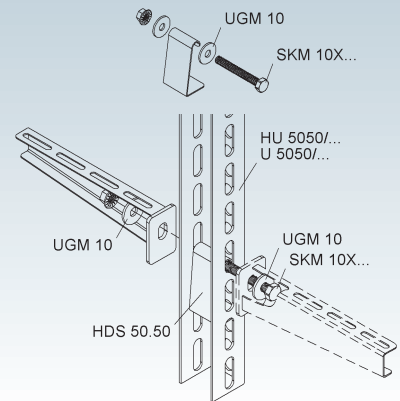
Modell-Nr.	Gesamtlänge L mm	Kopfplattenstärke (t) mm	Zubehör inkl.	EAN	Gewicht in kg pro 100 St.	Kleinste VPE
F KUGV 5050	111	6	2 SKM 10X80 F	192151	171,12	1 St.

zur Montage an schrägen Decken



Hängestiel-Distanzprofil

Modell-Nr.	Zubehör inkl.	EAN	Gewicht in kg pro 100 St.	Kleinste VPE
F HDS 50.50 F	1 SKM 10X80 F, 2 UGM 10 F	931705	16,52	50 St.



Hängestiel

U-Profil

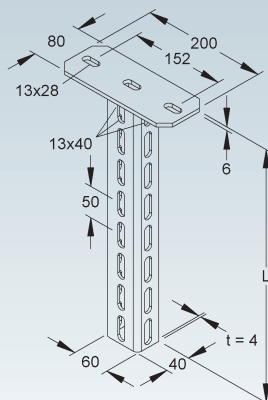
Modell-Nr.	Gesamtlänge L mm	EAN	Gewicht in kg pro 100 St.	Kleinste VPE
F HU 6040/300	306	891474	177,08	1 St.
F HU 6040/400	406	891481	210,95	1 St.
F HU 6040/500	506	891498	244,82	1 St.
F HU 6040/600	606	891504	278,67	1 St.
F HU 6040/700	706	891511	312,54	1 St.
F HU 6040/800	806	891528	346,41	1 St.
F HU 6040/900	906	891535	380,28	1 St.
F HU 6040/1000	1006	891542	414,15	1 St.
F HU 6040/1100	1106	891559	448,02	1 St.
F HU 6040/1200	1206	891566	481,89	1 St.

Gesamtlänge = Länge des U-Profils inkl. der Kopfplatte

Dreiseitige Langlochanordnung 13x40 mm.

Zur Montage der Ausleger muss im Funktionserhalt generell das Hängestiel-Distanzprofil HDS 60.40 F verwendet werden.

Andere Längen auf Anfrage.



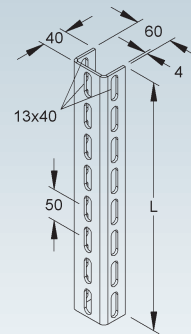
Profil U 6040

Modell-Nr.	Länge L mm	EAN	Gewicht in kg pro 100 St.	Kleinste VPE
F U 6040/300 F	300	891627	101,61	1 St.
F U 6040/400 F	400	891634	135,48	1 St.
F U 6040/500 F	500	891641	169,35	1 St.
F U 6040/600 F	600	891658	203,21	1 St.
F U 6040/700 F	700	891665	237,07	1 St.
F U 6040/800 F	800	891672	270,94	1 St.
F U 6040/900 F	900	891689	304,81	1 St.
F U 6040/1000 F	1000	891696	338,68	1 St.
F U 6040/1100 F	1100	891702	372,55	1 St.
F U 6040/1200 F	1200	891719	406,42	1 St.

Dreiseitige Langlochanordnung 13x40 mm.

Zur Montage der Ausleger muss im Funktionserhalt generell das Hängestiel-Distanzprofil HDS 60.40 F verwendet werden.

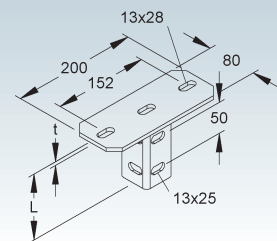
Andere Längen auf Anfrage.



Schraubkopfplatte

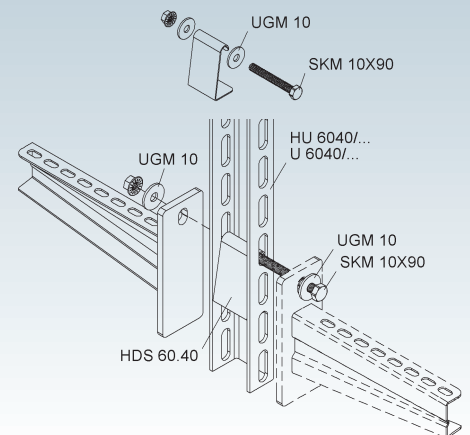
Modell-Nr.	Gesamt- länge L mm	Kopfplatten- stärke (t) mm	Zubehör inkl.	EAN	Gewicht in kg pro 100 St.	Kleinste VPE
F KU 6040	106	6	2 FLM 10X25 F	891771	118,01	1 St.

zur Montage an waagerechten Decken



Hängestiel-Distanzprofil

Modell-Nr.	Zubehör inkl.	EAN	Gewicht in kg pro 100 St.	Kleinste VPE
F HDS 60.40 F	1 SKM 10X90 F, 2 UGM 10 F	931729	18,59	50 St.

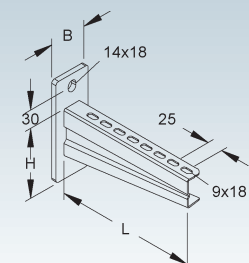


Hängestiel- und Wandausleger

schwer

Modell-Nr.	Höhe H mm	Länge L mm	EAN	Gewicht in kg pro 100 St.	Kleinste VPE
F KTAS 100	113	130	917457	89,95	1 St.
F KTAS 200	113	230	188406	108,46	1 St.
F KTAS 300	113	330	188505	130,76	1 St.
F KTAS 400	113	430	188604	155,40	1 St.

Erforderliches Befestigungszubehör für Kabelrinne bitte gesondert bestellen.
Bedarf: 2 Stück FLM 6X12 je Ausleger



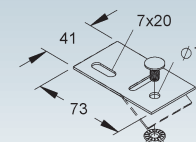
Kabelrinnenbefestigung

Modell-Nr.	Zubehör inkl.	EAN	Gewicht in kg pro 100 St.	Kleinste VPE
S KLAF 6 S	1 FLM 6X12	146338	4,00	25 St.

zur Befestigung schrägverlaufender Kabelrinnen am Ausleger

Bedarf: 2 Stück je Ausleger

Durch Biegen der Befestigungszunge von Hand wird die Kabelrinnenbefestigung dem Steigungswinkel angepasst.



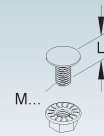
1 KABELSPEZIFISCHE VERLEGE SYSTEME

1.1 KFO Kabelrinne RLVC...

Flachrundkopfschraube ähnlich DIN 603

inkl. verzahnter Flanschmutter nach DIN EN 1661

Modell-Nr.	Gewinde M	Länge L mm	Festigkeits- klasse	EAN	Gewicht in kg pro 100 St.	Kleinste VPE
V FLM 6X12	6	12	-	206209	0,79	10 St.
F FLM 6X12 F	6	12	-	206407	0,90	50 St.



Kennzeichnungsschild für Funktionserhalt-Verlegesysteme

5 St. pro A4-Blatt, in deutscher Sprache

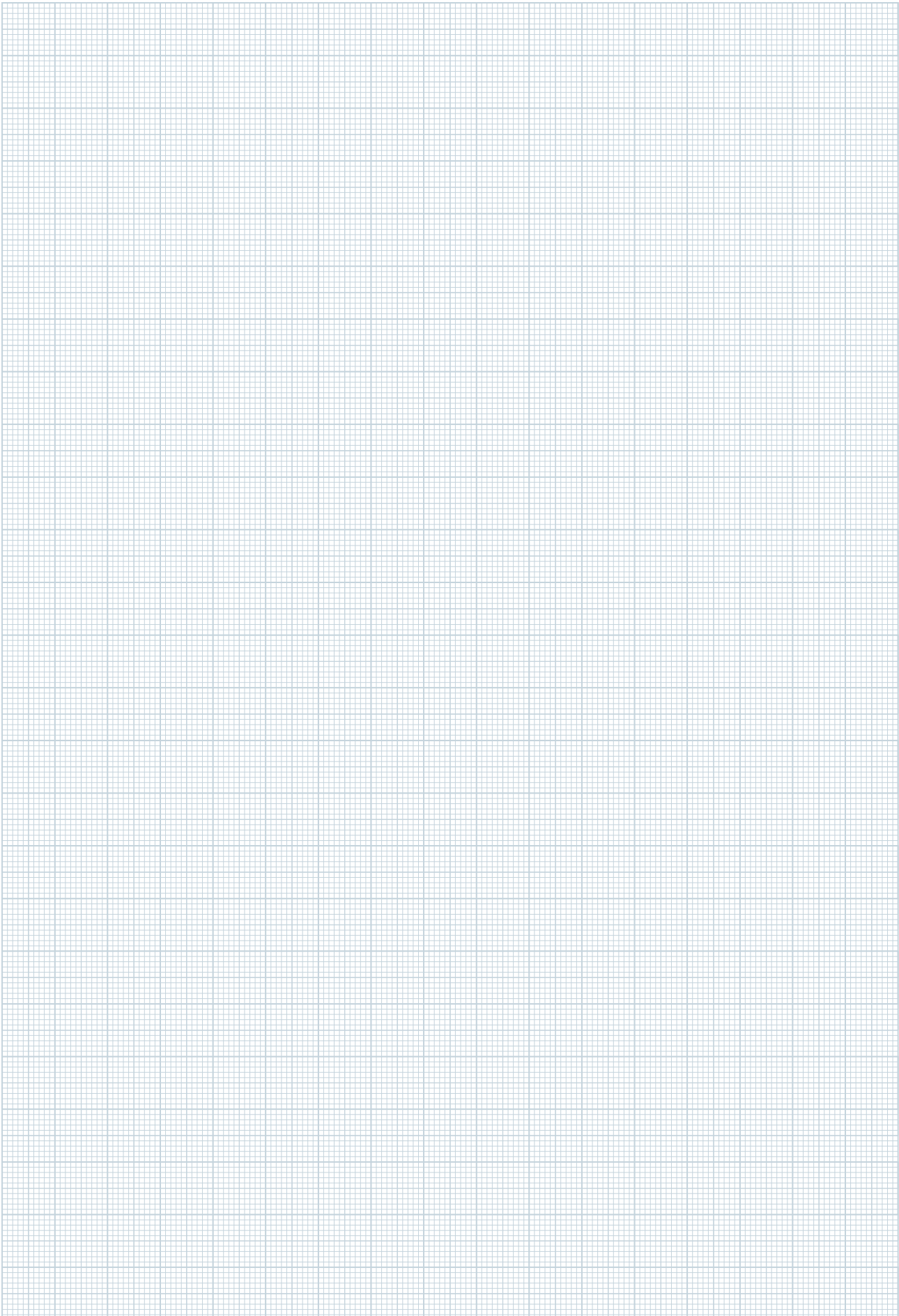
Modell-Nr.	EAN	Gewicht in kg pro 100 Set	Kleinste VPE
HB-ETIKETT-NDX-KF DE-5	171750	0,00	1 SET

zur Kennzeichnung von Funktionserhalt Kabeltrassen

	Niedax GmbH & Co.KG Asbacher Straße 141 D-53545 Linz am Rhein	Tel: +49 (0) 2644/5606-0 www.niedax.com
	Kabelanlage E _____ gemäß DIN 4102-12	
Errichtungsdatum: _____		
Errichter der Anlage: _____		
Prüfzeugnis-Nr.: _____		
Prüfzeugnis Inhaber: _____		
		ACHTUNG! Trasse nur für elektrischen Funktionserhalt

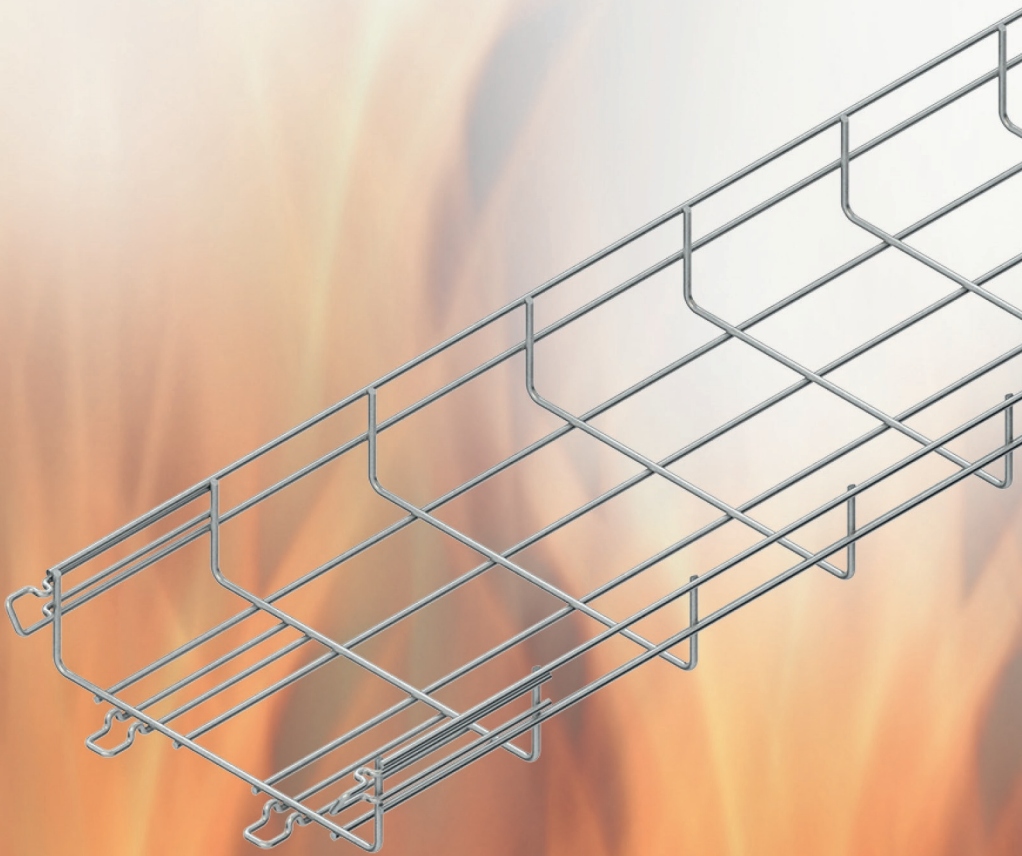


NOTIZEN



1 KABELSPEZIFISCHE VERLEGE SYSTEME

1.2 KFO Gitterrinne MTC...



1 KABELSPEZIFISCHE VERLEGE SYSTEME

1.2 KFO Gitterrinne MTC...

Mit dem Kabelverlegesystem KFO MTC für den integrierten Funktionserhalt gemäß DIN 4102 Teil 12 führen wir die Erfolgsgeschichte der Verlegesysteme ohne zusätzlichen Gewindestäbe konsequent fort.

Selbstverständlich bietet Ihnen auch dieses Verlegesystem die Vorteile der hohen Belastbarkeit bei einem praxisorientierten Befestigungsabstand und eine Kabelverlegung ohne fädeln.

Die Gitterrinne MTC 54... sowie die Formteile können

Stützabstand $a \leq 1,5 \text{ m}$
Kabellast $q \leq 15 \text{ kg/m}$

Bei dieser Verlegeart gemäß DIN 4102 Teil 12 für die Funktionserhaltungsklassen E30 bis E90 werden Gitterrinnen mit einer Holmhöhe von 54 mm in den Breiten 100 bis 400 mm verwendet. Durch die Kombination unterschiedlicher Drahtstärken wird eine optimale Tragfähigkeit erreicht.

Die Verbindung zweier Längen bzw. einer Länge und einem Formstück erfolgt über den integrierten Stoßstellenverbinder ohne zusätzliche Bauteile. Alternativ können geschnittene Gitterrinnen mit dem Universalverbinder GRHKM 6X15 verbunden werden (Anzahl und Anordnung entsprechend dem integrierten Verbinder). Die Lage der Stoßstelle ist nicht an eine bestimmte Position gebunden.

Horizontale und vertikale Richtungsänderungen können mit dem Formstück MTCE 54... sowie dem Universalverbinder GRHKM 6X15 und dem Gelenkverbinder GRGV... realisiert werden. Alle Richtungsänderungen müssen in unmittelbarer Nähe der Stoßstelle (Abstand $\leq 150 \text{ mm}$) durch eine entsprechende Tragkonstruktion unterstützt werden.

auch bei Verwendung im integrierten Funktionserhalt mit Hilfe des integrierten Stoßstellenverbinders ohne weitere Zubehörteile elektrisch und mechanisch miteinander verbunden werden.

Mit den Funktionserhaltungskabeln von Dätwyler, Eupen oder Studer Cables AG stehen Ihnen E30, E60 und E90 klassifizierte Systeme zur Verfügung.

Gitterrinnen, Hängestiele, Ausleger und weitere systemgebundene Zubehöre sind direkt verfügbar.

Bei horizontalen Trassenführungen mit Höhenversprüngen ist die schrägverlaufende Gitterrinne mittels Kabelrinnenbefestigungen KLAF 6 auf dem Ausleger KTAS... zu befestigen. Dabei kann die Befestigungsplatte des KLAF 6 durch Biegen von Hand jedem Steigungswinkel angepasst werden. Zum Schutz der Kabel ist darauf zu achten, dass die Längsdrähte der Gitterrinnen bündig am Querdraht des Gitterrinnenendes abschließen.

Für die Deckenmontagen stehen die Hängestiele HU 5050/... oder HU 6040/... bzw. für eine bauseitig höhere Flexibilität entsprechende U-Profile und Kopfplatten zur Verfügung.

Bei Montage des Auslegers KTAS... am Hängestiel bzw. U-Profil muss das Hängestiel-Distanzprofil HDS... verwendet werden.

Die Abhängekonstruktion

besteht aus:

- Hängestielen **HU 5050/...**
- oder dem Profil **U 5050/...**
- mit einer Schraubkopfplatte **KU 5050, KUGH 5050, KUGV 5050**
- sowie den Hängestiel-/Wandauslegern **KTAS 100 - 400**

Bei der Montage der Ausleger am Hängestiel muss sowohl bei einseitiger wie auch beidseitiger Befestigung unbedingt das Distanzprofil **HDS 50.50 F** mit Schraube **SKM 10X80 F** verwendet werden (siehe Abbildungen auf den folgenden Seiten). Die Schrauben zur Befestigung der Rinne auf den Auslegern (2 GRSM 6 pro Ausleger) bitte gesondert bestellen.

Beidseitige Richtungsänderungen in horizontaler und/oder vertikaler Richtung müssen in unmittelbarer Nähe der Anschlussstellen durch eine entsprechende Tragkonstruktion unterstützt werden.






Die Befestigung

der Abhängekonstruktion erfolgt mit:

- bauaufsichtlich zugelassenem Dübel M 10 bzw. M 12 (je nach Ausführung)

Der Materialbedarf

der Abhängekonstruktion pro Abhängeeinheit:

Bezeichnung	Modellnummer					
Hängestiel oder Profil mit Kopfplatte	HU 5050/... U 5050/... KU 5050, KUGH 5050 bzw. KUGV 5050	1 1 1 1	1 1 1 1	1 1 1 1	1 1 1 1	1 1 1 1
Hängestiel- und Wandausleger	KTAS 100 - 400	1	2	2	3	4
Hängestiel- Distanzprofil	HDS 50.50 F	1	2	1	2	2
Hakenschraube	GRSM 6	2	4	4	6	8
Dübel bei MTC 54.100 - MTC 54.200	M10	2	2	2	2	2
Dübel bei MTC 54.300 - MTC 54.400	M12	2	2	2	2	2

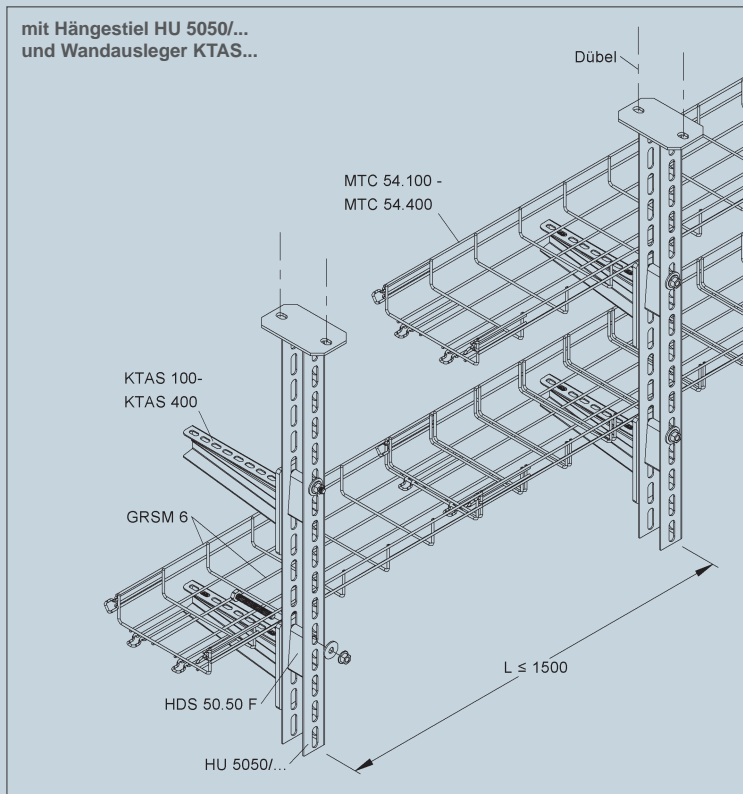
Andere Abhängevarianten auf Anfrage!

Geeignete Dübel finden Sie im Kapitel „8 Befestigungselemente“. ➔ 266

Deckenmontage

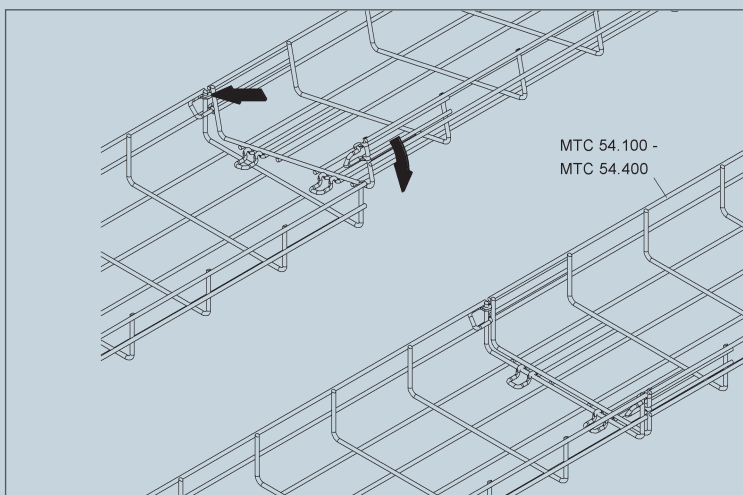


Auslegerlänge = Gitterinnenbreite . Gitterinnenbreite B 100 - 400 mm . Stützabstand a ≤ 1,5 m . Kabellast q ≤ 15 kg/m



Gitterrinnen mit einer Holmhöhe von 54 mm, in den Breiten 100 bis 400 mm (MTC 54.100 - MTC 54.400) finden Verwendung bei der Decken- und Wandmontage. Die Gitterrinnen werden auf den Auslegern mit 2 Hakenschrauben GRSM 6 befestigt.

Die Ausführungen und Hinweise der jeweils gültigen abP sind zu berücksichtigen.



Die Verbindung zweier Gitterrinnen MTC 54... erfolgt über die angeschweißten Verbindertaschen einfach durch Zusammenstecken.

Alternative Stoßstellenverbindung für geschnittene Gitterrinnen siehe ➔ 33

Alternativ können die Abhängungen für dieses Verlegesystem auch mit Hängestiel **HU 6040/...**, U-Profil **U 6040/...**, Kopfplatte **KU 6040** und Hängestiel-Distanzprofil **HDS 60.40** ausgeführt werden (siehe Produkte ab ➔ 38).

Die Wandmontage

besteht aus:

Hängestiel-/Wandauslegern **KTAS 100 - 400**

Die Schrauben zur Befestigung der Rinne auf den Auslegern (2 GRSM 6 pro Ausleger) bitte gesondert bestellen.


Die Befestigung

an der Wand erfolgt mit:

bauaufsichtlich zugelassenen Schrauben/Dübel M 10

Der Materialbedarf

der Wandbefestigung pro Abhängeeinheit:

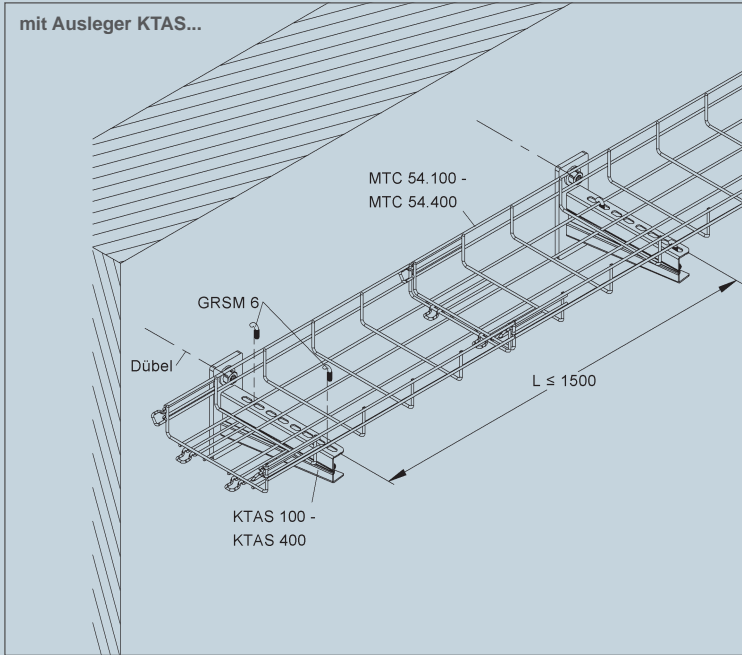
Bezeichnung	Modellnummer	
Hängestiel- und Wandausleger	KTAS 100 - 400	1
Hakenschraube	GRSM 6	2
Dübel bei MTC 54.100 - MTC 54.400	M10	1

Geeignete Dübel finden Sie im Kapitel „8 Befestigungselemente“. ➔ 266

Wandmontage



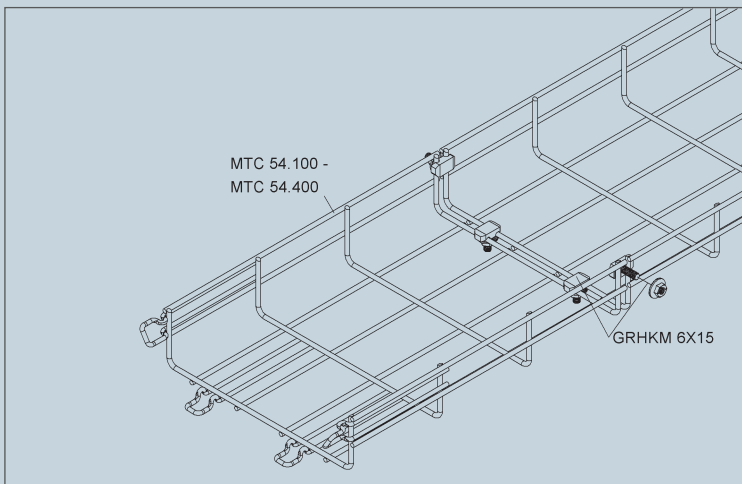
Auslegerlänge = Gitterrinnenbreite . Gitterrinnenbreite B 100 - 400 mm . Stützabstand a ≤ 1,5 m . Kabellast q ≤ 15 kg/m



Gitterrinnen mit einer Holmhöhe von 54 mm, in den Breiten 100 bis 400 mm (MTC 54.100 - MTC 54.400) finden Verwendung bei der Decken- und Wandmontage.

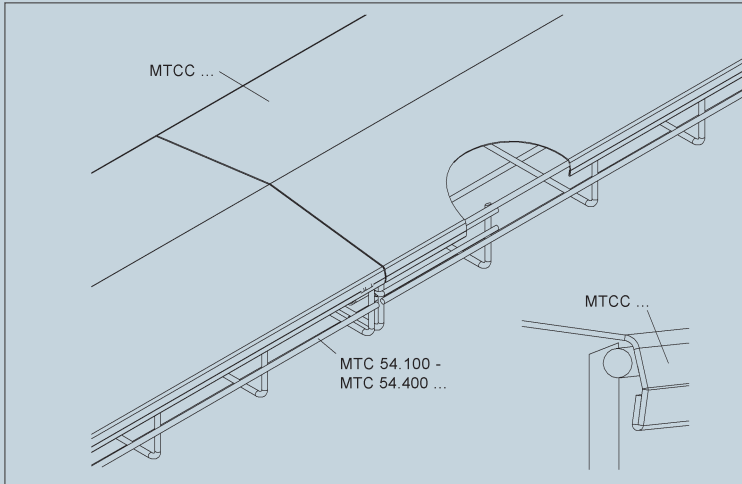
Die Gitterrinnen werden auf den Auslegern mit 2 Hakenschrauben GRSM 6 befestigt.

Die Ausführungen und Hinweise der jeweils gültigen abP sind zu berücksichtigen.



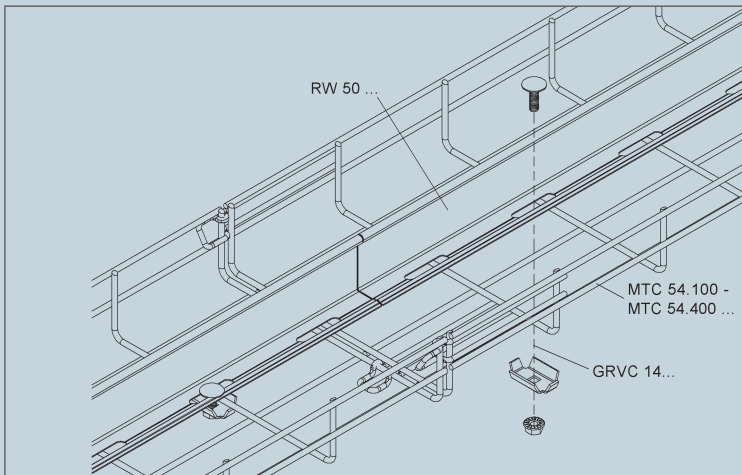
Die Verbindung zweier geschnittener Gitterrinnenenden der MTC 54... erfolgt über den zweiteiligen Universalverbinder GRHKM 6X15.

Deckelbefestigung



Werden Deckel MTCC... verwendet, ist das max. zulässige Kabelgewicht um das Gewicht des Deckels zu reduzieren.

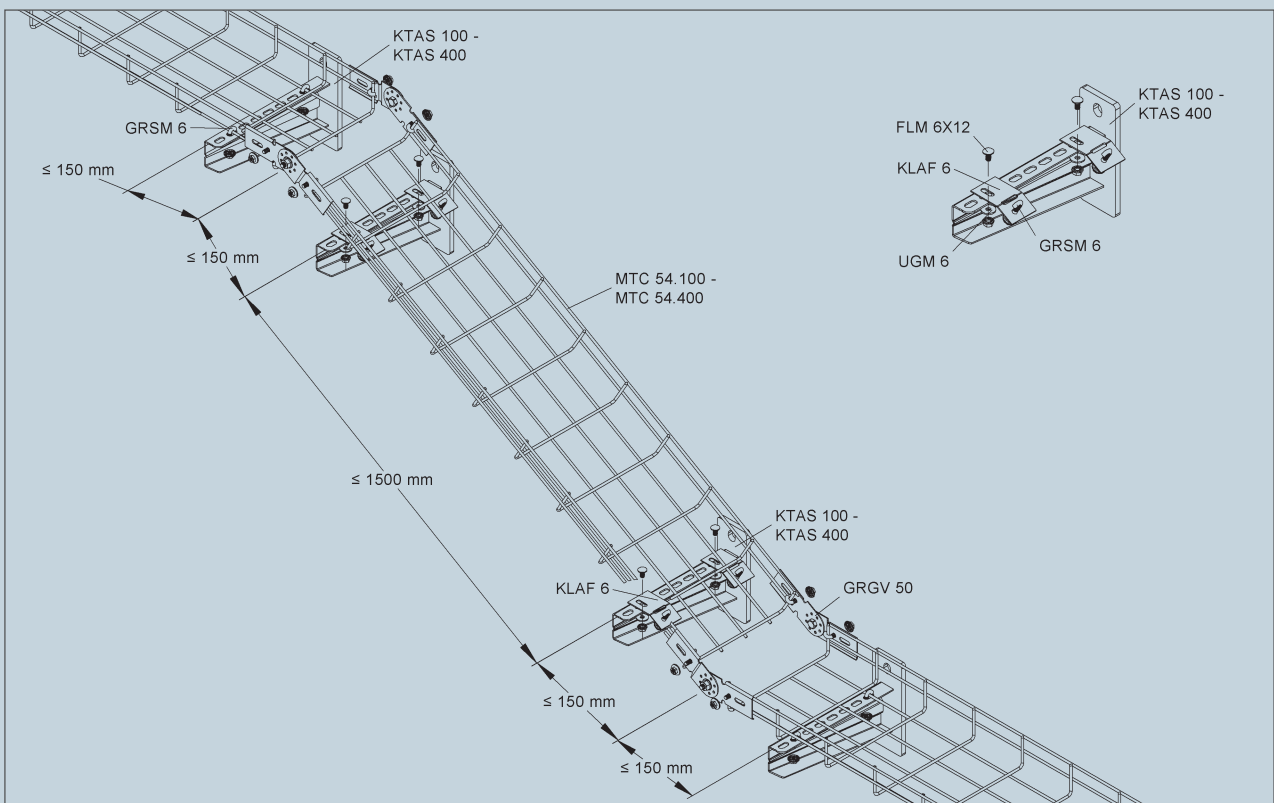
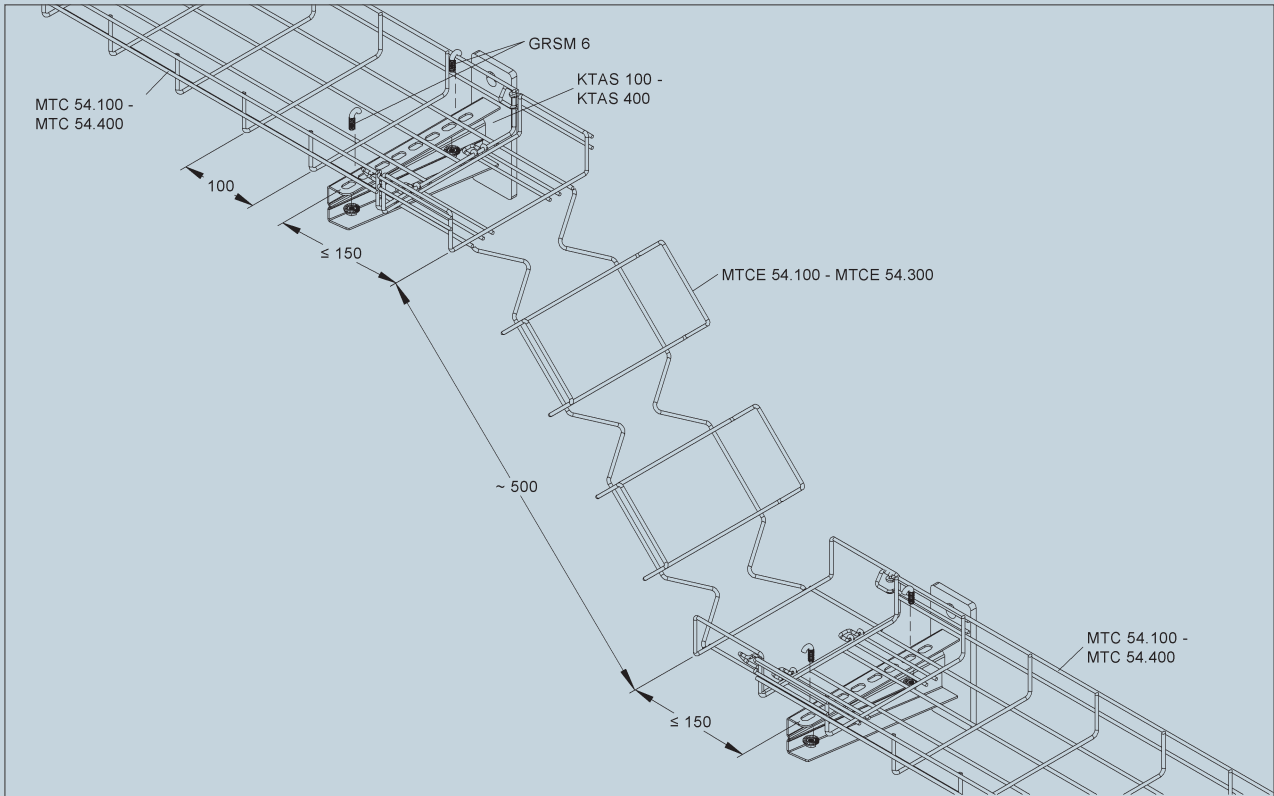
Trennstegmontage



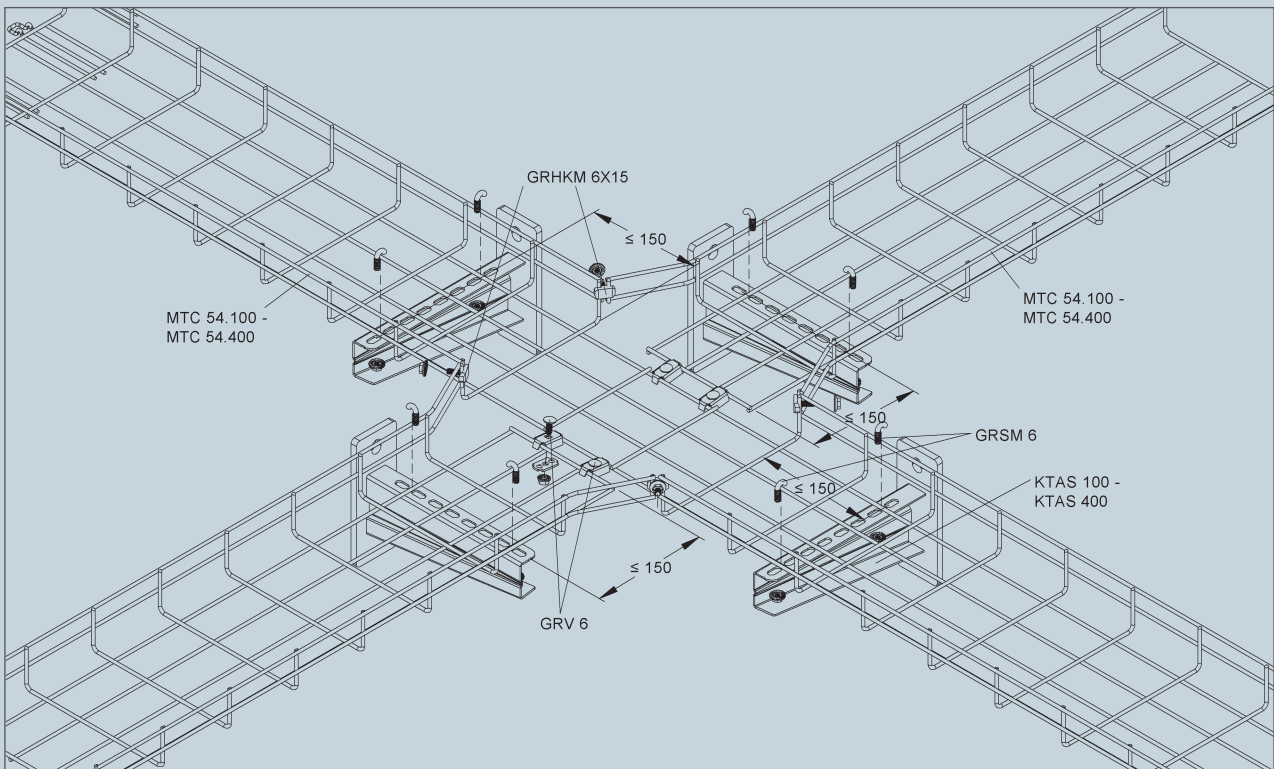
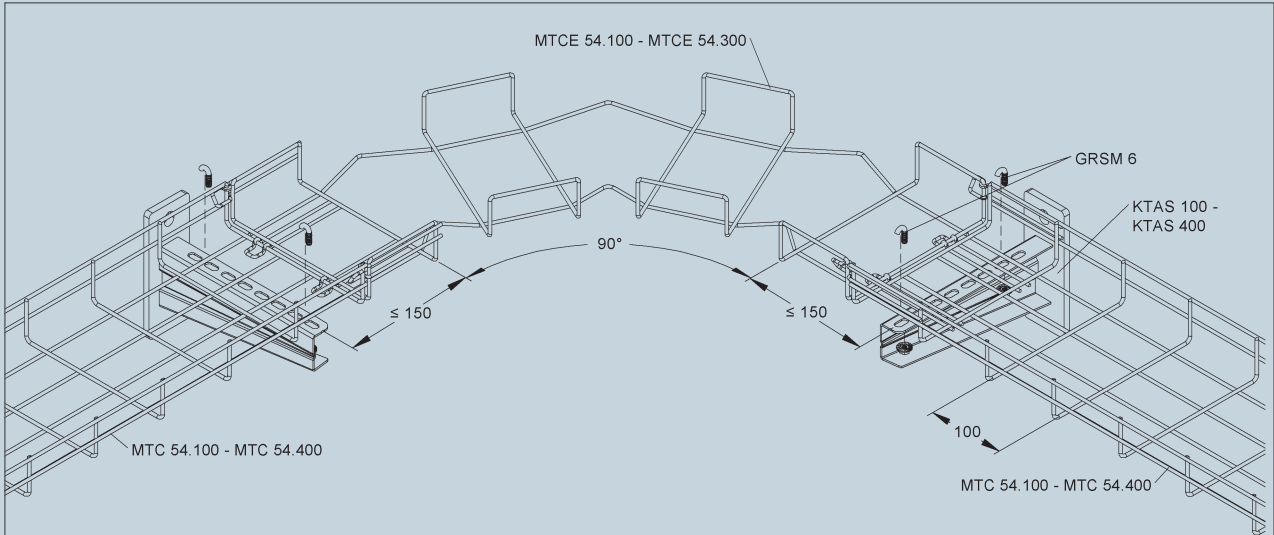
Um bei einer Mischbelegung eine Überlagerung von Leitungen der allgemeinen Stromversorgung und Sicherheitsstromversorgung zu vermeiden, kann ein Trennsteg RW... verwendet werden. Dieser wird mittels der Trennstegbefestigungsklemme GRVC 14 befestigt.

➡ 4

Hängestiel- und Wandmontage von Formteilen bei KFO MTC...



Hängestiel- und Wandmontage von Formteilen bei KFO MTC...



Klassifizierungen

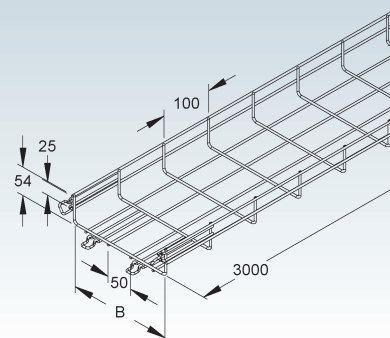
Die Tabellen zeigen den Stand bei Drucklegung! Den aktuellen Stand sowie ergänzte Tabellen bzgl. weiterer Hersteller, Kabel oder anderer Systeme finden Sie im Downloadbereich auf unserer Homepage www.niedax.com.

Hersteller	Kabelverlegeart Kabeltyp	Deckenmontage Hängestiel HU 5050/L & HU 6040/L			Wandmontage Ausleger KTAS...		
		B ≤ 200 mm q ≤ 15 kg/m a ≤ 1500 mm	B = 300 mm q ≤ 15 kg/m a ≤ 1500 mm	B = 400 mm q ≤ 15 kg/m a ≤ 1500 mm	B ≤ 200 mm q ≤ 15 kg/m a ≤ 1500 mm	B = 300 mm q ≤ 15 kg/m a ≤ 1500 mm	B = 400 mm q ≤ 15 kg/m a ≤ 1500 mm
Dätwyler AG Kabel + Systeme	Pyrofil Keramik (N)HXH... FE180 E30 - E60 n x ≥ 1,5 mm ²	E30	E30	E30	E30	E30	E30
	Pyrofil Keramik (N)HXCH... FE180 E30 - E60 n x ≥ 1,5/1,5 mm ²	E30	E30	E60	E30	E30	E60
	Pyrofil Keramik (N)HXH... FE180 E90 n x ≥ 1,5 mm ²	-	-	E90	-	-	E90
	Pyrofil Keramik (N)HXCH... FE180 E90 n x ≥ 1,5/1,5 mm ²	E90	E90	E90	E90	E90	E90
	Pyrofil Keramik JE-H(St)H... FE180 E30L n x 2 x 0,8 mm	E30	E30	E60	E30	E30	E60
	Pyrofil Keramik JE-H(St)H... FE180 E30 - E90 n x 2 x 0,8 mm	E30	-	-	E30	-	-
Kabelwerk Eupen AG	Eucasafe (N)HXCH... FE180 E30 - E60 n x ≥ 1,5/1,5 mm ²	E30	E30	E30	E30	E30	E30
	Eucasafe (N)HXCH... FE180 E90 n x ≥ 1,5/1,5 mm ²	E90	-	-	E90	-	-
	Eucasafe JE-H(St)H... FE180 E30 n x 2 x 0,8 mm	E30	E30	E30	E30	E30	E30
	Eucasafe JE-H(St)H... FE180 E90 n x 2 x 0,8 mm	E90	-	-	E90	-	-
Studer Cables AG	BETAflam (N)HXH... FE180 E30 - E60 n x ≥ 1,5 mm ²	E30	E30	E30	E30	E30	E30
	BETAflam (N)HXCH... FE180 E30 - E60 n x ≥ 1,5/1,5 mm ²	E30	E30	E30	E30	E30	E30
	BETAflam (N)HXH... FE180 E90 n x ≥ 1,5 mm ²	E90	E90	E90	E90	E90	E90
	BETAflam (N)HXCH... FE180 E90 n x ≥ 1,5/1,5 mm ²	E90	E90	E90	E90	E90	E90
	BETAflam JE-H(St)H... FE180 E30 SIR n x 2 x 0,8 mm	E30	E30	E60	E30	E30	E30
	BETAflam JE-H(St)H... FE180 E30 - E90 n x 2 x 0,8 mm	E60	E60	E90	E60	E60	E90
	BETAflam JE-H(St)HRH... FE180 E30 - E90 n x 2 x 0,8 mm	E30	E30	E30	E30	E30	E30

Gitterrinne

U-förmig, aus Stahldrähten, punktgeschweißt, mit angeschweißtem Verbinder

Modell-Nr.	Breite B innen	Draht-Ø längs	Draht-Ø quer	EAN	Gewicht in kg pro 100 m	Kleinste VPE
	mm	mm	mm			
V MTC 54.100 V	100	3,9	3,9	711277	76,66	3 m
V MTC 54.200 V	200	3,9	3,9	711291	104,16	3 m
V MTC 54.300 V	300	4,82	4,82	711314	202,94	3 m
V MTC 54.400 V	400	4,82	5,82	711321	283,58	3 m
F MTC 54.100 F	100	3,9	3,9	712076	84,33	3 m
F MTC 54.200 F	200	3,9	3,9	712090	114,58	3 m
F MTC 54.300 F	300	4,82	4,82	712113	223,24	3 m
F MTC 54.400 F	400	4,82	5,82	712120	311,94	3 m

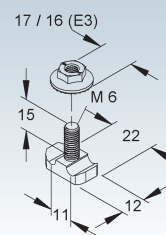


Universalverbinder

zweitellig

Modell-Nr.	Festigkeitsklasse	EAN	Gewicht in kg pro 100 St.	Kleinste VPE
V GRHKM 6X15 V	8.8	012442	1,78	50 St.
F GRHKM 6X15 F	8.8	012435	1,78	50 St.

zum einfachen bauseitigen Herstellen von horizontalen und vertikalen Richtungsänderungen

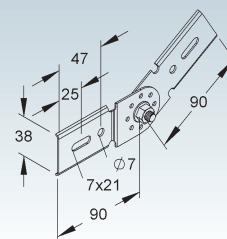


Gelenkverbinder

Modell-Nr.	Zubehör inkl.	EAN	Gewicht in kg pro 100 St.	Kleinste VPE
S GRGV 50	2 GRSM 6 V	940561	13,62	10 St.
F GRGV 50 F	2 GRSM 6 F	940585	18,26	10 St.

zum einfachen bauseitigen Herstellen von Höhenversprünge in horizontalen Kabelanlagen

Bedarf: 2 Stück je Stoßstelle

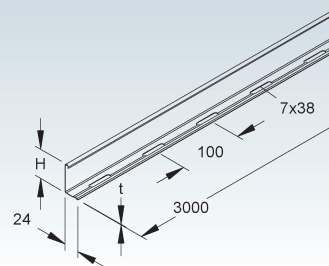


Trennsteg

Modell-Nr.	Höhe H	Mat.-Stärke t	Zubehör inkl.	EAN	Gewicht in kg pro 100 m	Kleinste VPE
	mm	mm				
S RW 50	47	0,75	4 FLM 6X12	224951	45,68	10 x 3 m
F RW 50 F	47	0,75	4 FLM 6X12 F	938551	50,14	10 x 3 m

zur Trennung von Leitungen und Kabeln mit unterschiedlichen Funktionen und/oder Spannungen

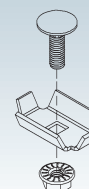
Die durchgehend gelochte Abkantung ermöglicht eine stufenlose Montage.



Trennstegbefestigungsklemme

Modell-Nr.	Zubehör inkl.	EAN	Gewicht in kg pro 100 St.	Kleinste VPE
S GRVC 14	1 FLM 6X20 F	280308	2,20	50 St.
F GRVC 14 F	1 FLM 6X20 F	280339	2,31	50 St.

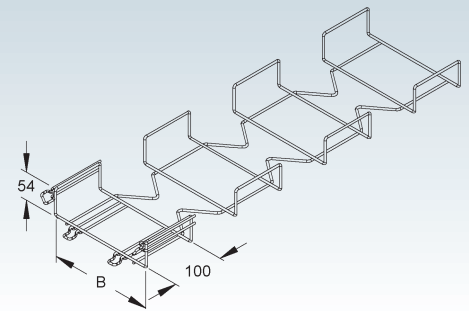
zur Befestigung von Trennstegen in Gitterrinnen



Bogen 90°, verstellbar

U-förmig, aus Stahldrähten punktgeschweißt, mit angeschweißtem Verbinder

	Modell-Nr.	Breite B innen mm	EAN	Gewicht in kg pro 100 St.	Kleinste VPE
V	MTCE 54.100 V	100	711512	30,55	1 St.
V	MTCE 54.200 V	200	711550	54,45	1 St.
V	MTCE 54.300 V	300	711574	106,80	1 St.
F	MTCE 54.100 F	100	712311	33,61	1 St.
F	MTCE 54.200 F	200	712359	59,90	1 St.
F	MTCE 54.300 F	300	712373	117,48	1 St.

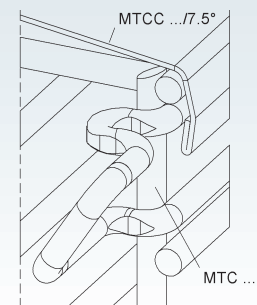
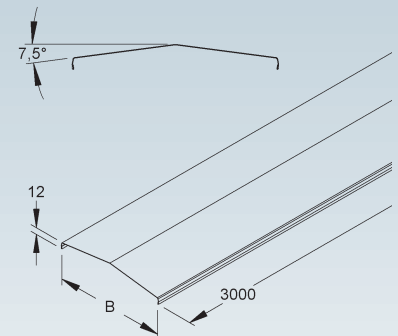


Deckel für Gitterrinnen in Dachform

Neigungswinkel 7,5°

	Modell-Nr.	Breite B mm	Mat.-Stärke t mm	EAN	Gewicht in kg pro 100 m	Kleinste VPE
S	MTCC 100/7.5° S	111	0,75	154654	86,04	3 m
S	MTCC 200/7.5° S	213	0,75	154661	146,02	3 m
S	MTCC 300/7.5° S	315	0,9	154678	248,69	3 m
S	MTCC 400/7.5° S	416	0,9	154685	314,94	3 m
F	MTCC 100/7.5° F	111	0,75	154692	94,62	3 m
F	MTCC 200/7.5° F	213	0,75	154715	160,60	3 m
F	MTCC 300/7.5° F	315	0,9	154722	273,54	3 m
F	MTCC 400/7.5° F	416	0,9	154739	346,41	3 m

zum Aufrasten auf U-förmige Gitterrinnen



Hängestiel

U-Profil

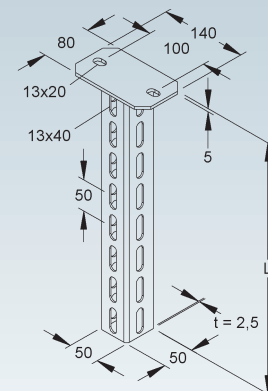
	Modell-Nr.	Gesamtlänge L mm	EAN	Gewicht in kg pro 100 St.	Kleinste VPE
F	HU 5050/300	305	858743	117,38	1 St.
F	HU 5050/400	405	858767	141,67	1 St.
F	HU 5050/500	505	858781	165,97	1 St.
F	HU 5050/600	605	858804	190,27	1 St.
F	HU 5050/700	705	858828	214,57	1 St.
F	HU 5050/800	805	858842	238,87	1 St.
F	HU 5050/900	905	858866	263,16	1 St.
F	HU 5050/1000	1005	858880	287,46	1 St.
F	HU 5050/1100	1105	858903	311,76	1 St.
F	HU 5050/1200	1205	858927	336,06	1 St.

Gesamtlänge = Länge des U-Profiles inkl. der Kopfplatte

Dreiseitige Langlochanordnung 13x40 mm.

Zur Montage der Ausleger muss im Funktionserhalt generell das Hängestiel-Distanzprofil HDS 50.50 F verwendet werden.

Andere Längen auf Anfrage.



1 KABELSPEZIFISCHE VERLEGE SYSTEME

1.2 KFO Gitterrinne MTC...

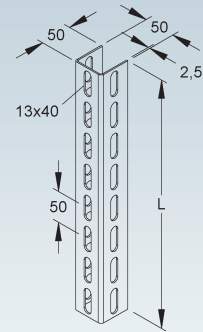
Profil U 5050

Modell-Nr.	Länge L mm	EAN	Gewicht in kg pro 100 St.	Kleinste VPE
F U 5050/300 F	300	918560	72,90	1 St.
F U 5050/400 F	400	918584	97,20	1 St.
F U 5050/500 F	500	918607	121,50	1 St.
F U 5050/600 F	600	918621	145,79	1 St.
F U 5050/700 F	700	918645	170,09	1 St.
F U 5050/800 F	800	918669	194,38	1 St.
F U 5050/900 F	900	918683	218,68	1 St.
F U 5050/1000 F	1000	918706	242,98	1 St.
F U 5050/1100 F	1100	918720	267,28	1 St.
F U 5050/1200 F	1200	918744	291,58	1 St.

Dreiseitige Langlochanordnung 13x40 mm.

Zur Montage der Ausleger muss im Funktionserhalt generell das Hängestiel-Distanzprofil HDS 50.50 F verwendet werden.

Andere Längen auf Anfrage.

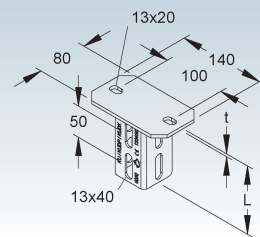


Schraubkopfplatte

Modell-Nr.	Gesamt- länge L mm	Kopfplatten- stärke (t) mm	Zubehör inkl.	EAN	Gewicht in kg pro 100 St.	Kleinste VPE
F KU 5050	110	5	2 FLM 10X25 F	191956	86,33	1 St.

zur Montage an waagerechten Decken

Dreiseitige Langlochanordnung 13x40 mm im Verbindungsprofil.

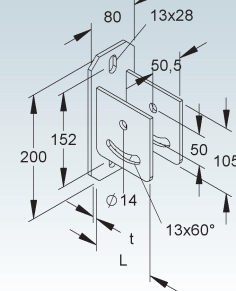


Schraubkopfplatte

horizontal, mit Verstellbereich von $\pm 30^\circ$

Modell-Nr.	Gesamt- länge L mm	Kopfplatten- stärke (t) mm	Zubehör inkl.	EAN	Gewicht in kg pro 100 St.	Kleinste VPE
F KUGH 5050	106	6	2 SKM 10X80 F	192229	171,12	1 St.

zur Montage an schrägen Decken

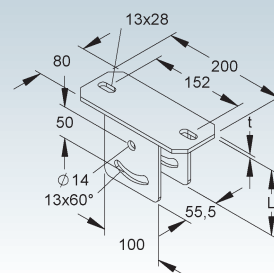


Schraubkopfplatte

vertikal, mit Verstellbereich von $\pm 30^\circ$

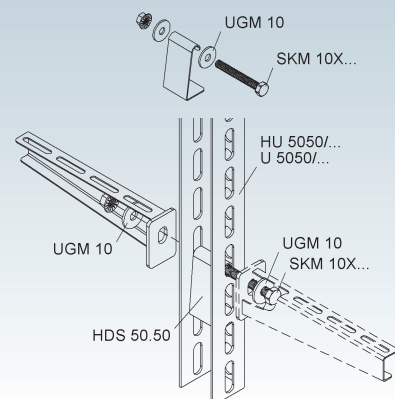
Modell-Nr.	Gesamt- länge L mm	Kopfplatten- stärke (t) mm	Zubehör inkl.	EAN	Gewicht in kg pro 100 St.	Kleinste VPE
F KUGV 5050	111	6	2 SKM 10X80 F	192151	171,12	1 St.

zur Montage an schrägen Decken



Hängestiel-Distanzprofil

Modell-Nr.	Zubehör inkl.	EAN	Gewicht in kg pro 100 St.	Kleinste VPE
F HDS 50.50 F	1 SKM 10X80 F, 2 UGM 10 F	931705	16,52	50 St.



Hängestiel

U-Profil

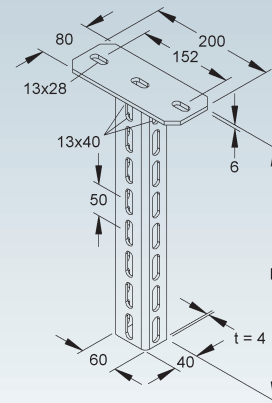
	Modell-Nr.	Gesamtlänge L mm	EAN	Gewicht in kg pro 100 St.	Kleinste VPE
F	HU 6040/300	306	891474	177,08	1 St.
F	HU 6040/400	406	891481	210,95	1 St.
F	HU 6040/500	506	891498	244,82	1 St.
F	HU 6040/600	606	891504	278,67	1 St.
F	HU 6040/700	706	891511	312,54	1 St.
F	HU 6040/800	806	891528	346,41	1 St.
F	HU 6040/900	906	891535	380,28	1 St.
F	HU 6040/1000	1006	891542	414,15	1 St.
F	HU 6040/1100	1106	891559	448,02	1 St.
F	HU 6040/1200	1206	891566	481,89	1 St.

Gesamtlänge = Länge des U-Profils inkl. der Kopfplatte

Dreiseitige Langlochanordnung 13x40 mm.

Zur Montage der Ausleger muss im Funktionserhalt generell das Hängestiel-Distanzprofil HDS 60.40 F verwendet werden.

Andere Längen auf Anfrage.



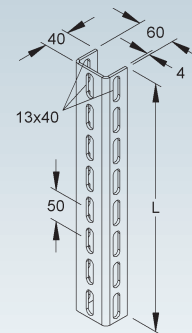
Profil U 6040

	Modell-Nr.	Länge L mm	EAN	Gewicht in kg pro 100 St.	Kleinste VPE
F	U 6040/300 F	300	891627	101,61	1 St.
F	U 6040/400 F	400	891634	135,48	1 St.
F	U 6040/500 F	500	891641	169,35	1 St.
F	U 6040/600 F	600	891658	203,21	1 St.
F	U 6040/700 F	700	891665	237,07	1 St.
F	U 6040/800 F	800	891672	270,94	1 St.
F	U 6040/900 F	900	891689	304,81	1 St.
F	U 6040/1000 F	1000	891696	338,68	1 St.
F	U 6040/1100 F	1100	891702	372,55	1 St.
F	U 6040/1200 F	1200	891719	406,42	1 St.

Dreiseitige Langlochanordnung 13x40 mm.

Zur Montage der Ausleger muss im Funktionserhalt generell das Hängestiel-Distanzprofil HDS 60.40 F verwendet werden.

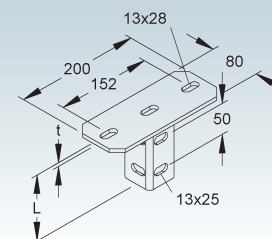
Andere Längen auf Anfrage.



Schraubkopfplatte

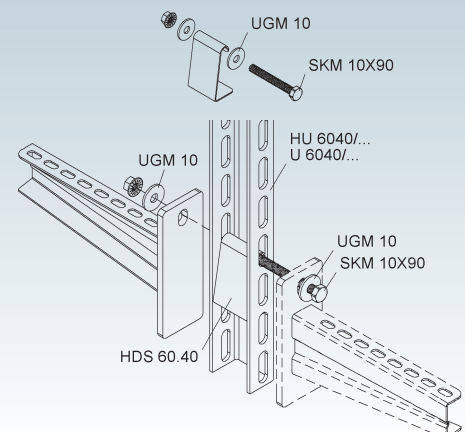
	Modell-Nr.	Gesamtlänge L mm	Kopfplattenstärke (t) mm	Zubehör inkl.	EAN	Gewicht in kg pro 100 St.	Kleinste VPE
F	KU 6040	106	6	2 FLM 10X25 F	891771	118,01	1 St.

zur Montage an waagerechten Decken



Hängestiel-Distanzprofil

	Modell-Nr.	Zubehör inkl.	EAN	Gewicht in kg pro 100 St.	Kleinste VPE
F	HDS 60.40 F	1 SKM 10X90 F, 2 UGM 10 F	931729	18,59	50 St.



1 KABELSPEZIFISCHE VERLEGE SYSTEME

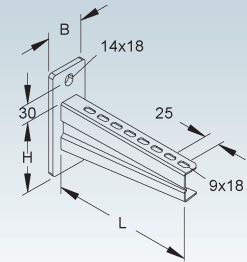
1.2 KFO Gitterrinne MTC...

Hängestiel- und Wandausleger

schwer

Modell-Nr.	Höhe H mm	Länge L mm	EAN	Gewicht in kg pro 100 St.	Kleinste VPE
F KTAS 100	113	130	917457	89,95	1 St.
F KTAS 200	113	230	188406	108,46	1 St.
F KTAS 300	113	330	188505	130,76	1 St.
F KTAS 400	113	430	188604	155,40	1 St.

Erforderliches Befestigungszubehör für Gitterrinne bitte gesondert bestellen.
Bedarf: 2 Stück GRSM 6 je Ausleger



Kabelrinnenbefestigung

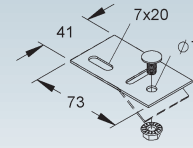
Modell-Nr.	Zubehör inkl.	EAN	Gewicht in kg pro 100 St.	Kleinste VPE
S KLAF 6 S	1 FLM 6X12	146338	4,00	25 St.

zur Befestigung schrägverlaufender Gitterrinnen am Ausleger

Bedarf: 2 Stück je Ausleger

Durch Biegen der Befestigungszunge von Hand wird die Kabelrinnenbefestigung dem Steigungswinkel angepasst.

Erforderliches Befestigungszubehör bitte gesondert bestellen.
Bedarf: 2 Stück GRSM 6

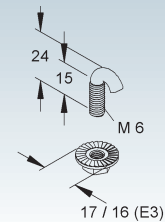


Hakenschraube

inkl. verzahnter Flanschmutter ähnlich DIN EN 1661

Modell-Nr.	Gewinde M	EAN	Gewicht in kg pro 100 St.	Kleinste VPE
V GRSM 6 V	6	280506	1,09	50 St.
F GRSM 6 F	6	940554	1,09	50 St.

zur Befestigung von Gitterrinnen



Kennzeichnungsschild für Funktionserhalt-Verlegesysteme

5 St. pro A4-Blatt, in deutscher Sprache

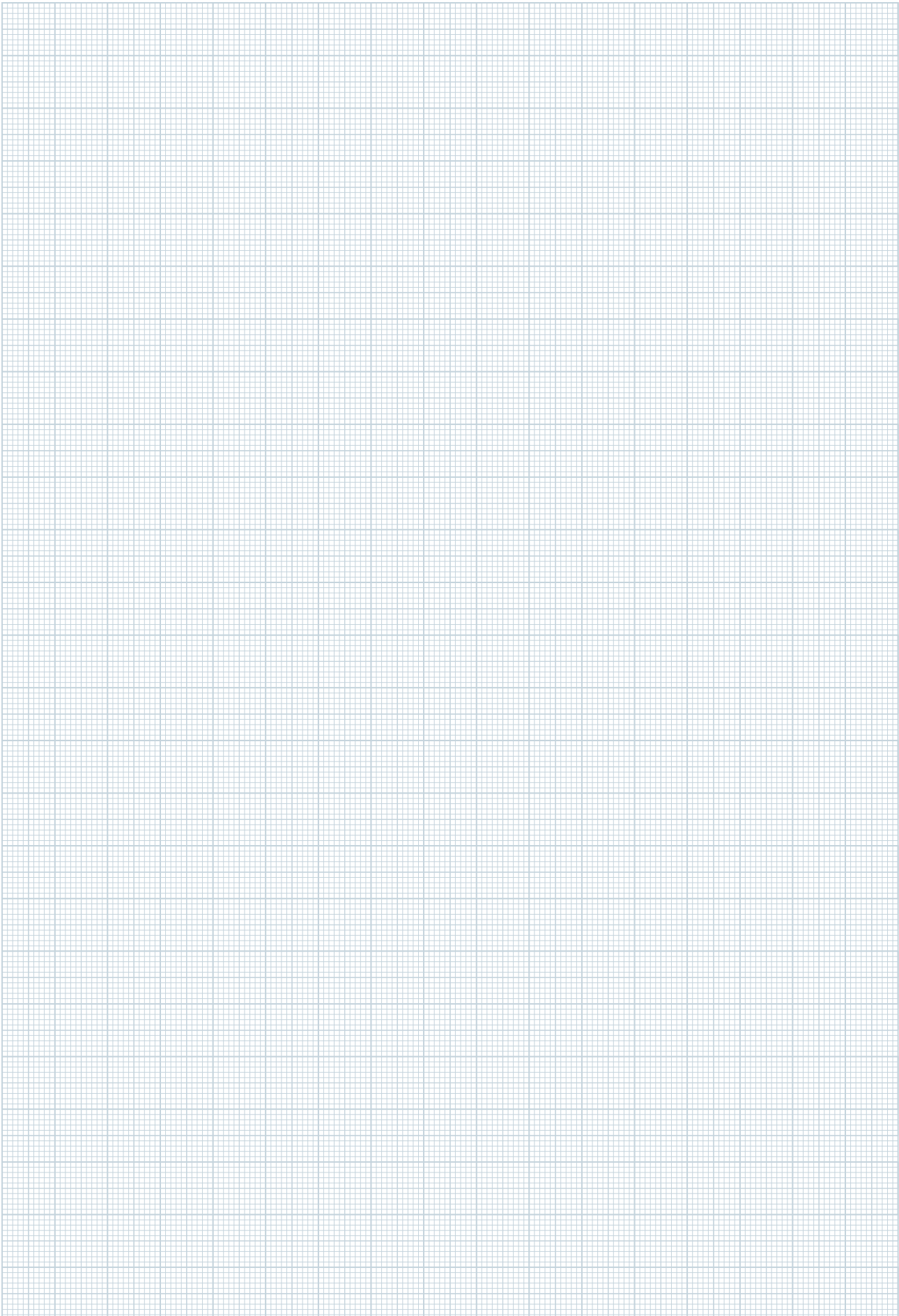
Modell-Nr.	EAN	Gewicht in kg pro 100 Set	Kleinste VPE
HB-ETIKETT-NDX-KF DE-5	171750	0,00	1 SET

zur Kennzeichnung von Funktionserhalt Kabeltrassen

	Niedax GmbH & Co.KG Asbacher Straße 141 D-53545 Linz am Rhein	Tel: +49 (0) 2644/5606-0 www.niedax.com	ACHTUNG! Trasse nur für elektrischen Funktionserhalt
	Kabelanlage E _____ gemäß DIN 4102-12		
Errichtungsdatum: _____			
Errichter der Anlage: _____		Prüfzeugnis-Nr.: _____	
Prüfzeugnis Inhaber: _____		_____	

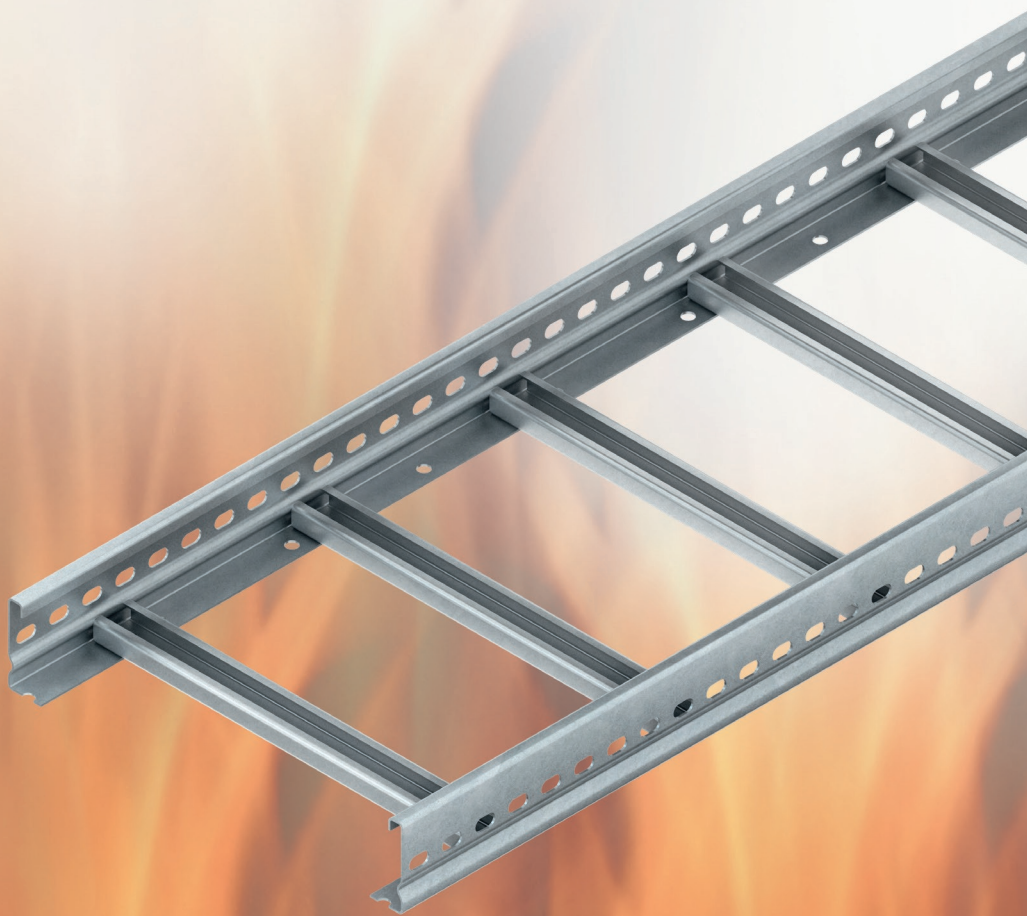


NOTIZEN



1 KABELSPEZIFISCHE VERLEGE SYSTEME

1.3 KFO Kabelleiter KL...



1 KABELSPEZIFISCHE VERLEGE SYSTEME

1.3 KFO Kabelleiter KL...

Mit dem Kabelverlegesystem KFO KL (ohne zusätzlichen Gewindestab) für den integrierten Funktionserhalt gemäß DIN 4102 Teil 12 bieten wir Ihnen eine einzigartige Verlegeoption in verzinkt oder Edelstahl (Ausführung in Edelstahl siehe Kapitel „2.2 KFO Kabelleiter KL... E5 und Abhängungen in E5“). ➔ 88

Auch diese Verlegeoption bietet alle Vorteile wie hohe Belastbarkeit, Regelbefestigungsabstand, Kabelverle-

Stützabstand $a \leq 1,5 \text{ m}$
Kabellast $q \leq 20 \text{ kg/m}$

Bei dieser kabelspezifischen Verlegeoption gemäß DIN 4102 Teil 12 für die Funktionserhaltsklassen E30 bis E90 kommt die Kabelleiter KL 60... mit einer Holmhöhe von 60 mm und einer Materialstärke von 1,5 mm in den Breiten 200 bis 400 mm zum Einsatz. Zur Vergrößerung der Auflagefläche haben diese Kabelleitern C-Profilspesen vom Typ 2970 in einem Abstand von 150 mm. Zur Kabelbefestigung können Bügelschellen vom Typ B... verwendet werden.

Die Stoßstellenverbindungen werden mit zwei Verbindern KLVB 60/4 und je 4 Flachrundkopfschrauben FLM 8X13 ausgeführt. Die Lage der Stoßstelle ist nicht an eine bestimmte Position gebunden.

Mit Winkelverbindern KVV 60 und Gelenkverbindern KGV 60 können bauseits horizontale und vertikale Richtungsänderungen realisiert werden. Alle Richtungsänderungen müssen in unmittelbarer Nähe der Stoßstelle

gung ohne fädeln und E30 – E90 Klassifikationen mit den Funktionserhaltskabeln von Dätwyler, Eupen oder Studer Cables AG.

Kabelleitern, Hängestiele, Ausleger und weitere systemgebundene Zubehöre sind direkt verfügbar.

(Abstand $\leq 150 \text{ mm}$) durch eine entsprechende Tragkonstruktion unterstützt werden.

Bei horizontalen Trassenführungen mit Höhenversprüngen ist die schrägverlaufende Kabelleitern mittels Kabelbahnbefestigungen KLA6 auf dem Ausleger KTAS... zu befestigen. Dabei kann die Befestigungsplatte des KLA 6 durch Biegen von Hand jedem Steigungswinkel angepasst werden.

Für die Deckenmontagen stehen die Hängestiele HU 5050/... oder HU 6040/... bzw. für eine bauseitig höhere Flexibilität entsprechende U-Profile und Kopfplatten zur Verfügung.

Bei Montage des Auslegers KTAS... am Hängestiel bzw. U-Profil muss das Hängestiel-Distanzprofil HDS... verwendet werden.

Die Abhängekonstruktion

besteht aus:

- Hängestielen **HU 5050/...**
- oder dem Profil **U 5050/...**
- mit einer Schraubkopfplatte **KU 5050, KUGH 5050, KUGV 5050**
- sowie den Hängestiel-/Wandauslegern **KTAS 200 - 400**

Bei der Montage der Ausleger am Hängestiel muss sowohl bei einseitiger wie auch beidseitiger Befestigung unbedingt das Distanzprofil **HDS 50.50 F** mit Schraube **SKM 10X80 F** verwendet werden (siehe Abbildungen auf den folgenden Seiten). Die Befestigung der Kabelleitern auf den Auslegern erfolgt mit Kabelleiterbefestigungen **KLTB 6** (2 Stück pro Ausleger) bitte gesondert bestellen.

Formstücke müssen in unmittelbarer Nähe der Stoßstellen durch eine entsprechende Tragkonstruktion unterstützt werden.






Die Befestigung

der Abhängekonstruktion erfolgt mit:

- bauaufsichtlich zugelassenem Schrauben/Dübel M 10 bzw. M 12 (je nach Ausführung)

Der Materialbedarf

der Abhängekonstruktion pro Abhängeeinheit:

Bezeichnung	Modellnummer					
Hängestiel oder Profil mit Kopfplatte	HU 5050/... U 5050/... KU 5050, KUGH 5050 bzw. KUGV 5050	1 1 1 1	1 1 1 1	1 1 1 1	1 1 1 1	1 1 1 1
Hängestiel- und Wandausleger	KTAS 200 - 400	1	2	2	3	4
Hängestiel- Distanzprofil	HDS 50.50 F	1	2	1	2	2
Kabelleiter- befestigung	KLTB 6	2	4	4	6	8
Dübel bei KL 60.215	M10	2	2	2	2	2
Dübel bei KL 60.315 - KL 60.415	M12	2	2	2	2	2

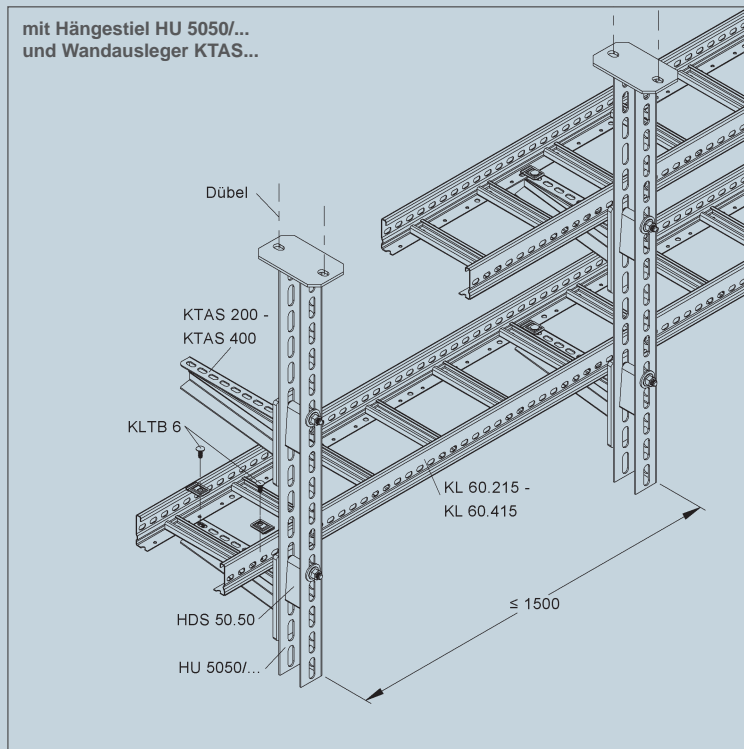
Andere Abhängevarianten auf Anfrage!

Geeignete Dübel finden Sie im Kapitel „8 Befestigungselemente“. ➔ 266

Deckenmontage

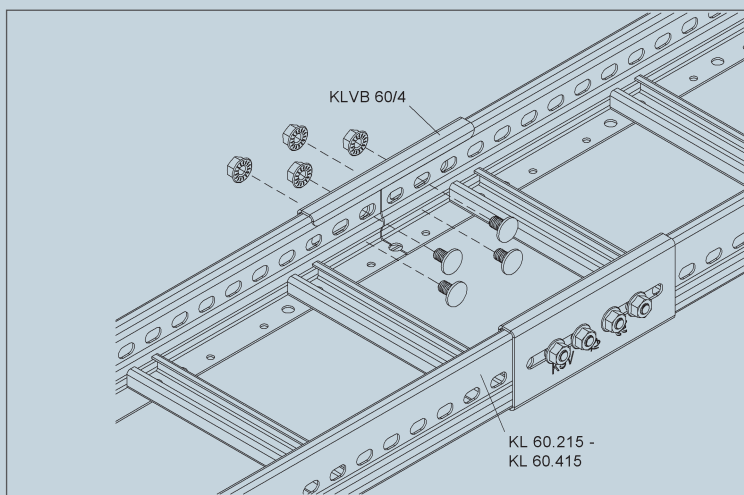


Auslegerlänge = Kabelleiterbreite . Kabelleiterbreite B 200 - 400 mm . Stützabstand a \leq 1,5 m . Kabellast q \leq 20 kg/m



Kabelleitern mit einer Holmhöhe von 60 mm, in den Breiten 200 bis 400 mm mit einem Sprossenabstand von 150 mm (KL 60.215 - KL 60.415) finden Verwendung bei der Deckenmontage. Die Kabelleitern werden auf den Auslegern mit 2 Kabelleiterbefestigungen KLTB 6 befestigt.

Die Ausführungen und Hinweise der jeweils gültigen abP sind zu berücksichtigen.



Die Verbindung zweier Kabelleiter KL 60... erfolgt über die Kabelleiter - Längsverbinder KLV 60/4 mit 4 Flachrundkopfschrauben FLM 8X13 je Verbinder.

Alternativ können die Abhängungen für dieses Verlegesystem auch mit Hängestiel **HU 6040/...**, U-Profil **U 6040/...**, Kopfplatte **KU 6040** und Hängestiel-Distanzprofil **HDS 60.40** ausgeführt werden (siehe Produkte ab \rightarrow 54).

Die Wandmontage

besteht aus:

Hängestiel-/Wandauslegern **KTAS 200 - 400**

Die Schrauben zur Befestigung der Rinne auf den Auslegern (2 KLTB 6 pro Ausleger)
bitte gesondert bestellen.


Die Befestigung

an der Wand erfolgt mit:

bauaufsichtlich zugelassenen Schrauben/Dübel M 10

Der Materialbedarf

der Wandbefestigung pro Abhängeeinheit:

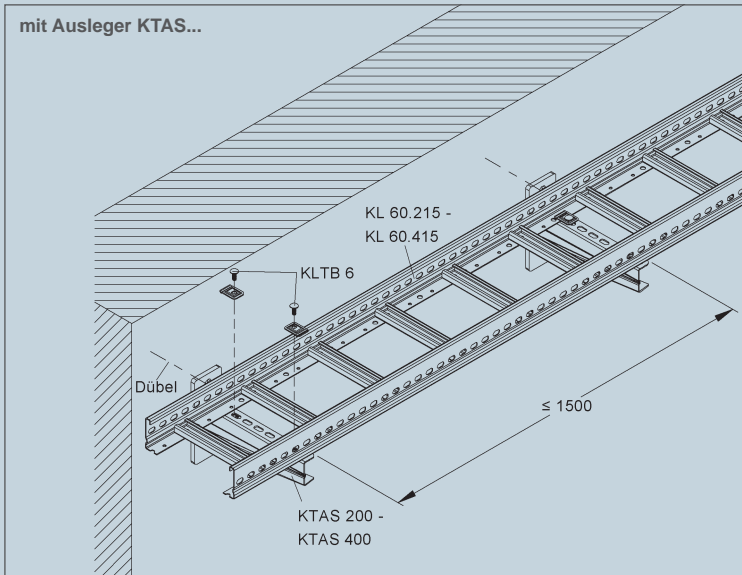
Bezeichnung	Modellnummer	
Hängestiel- und Wandausleger	KTAS 200 - 400	1
Kabelleiterbefestigung	KLTB 6	2
Dübel bei KL 60.215 - 415	M10	1

Geeignete Dübel finden Sie im Kapitel „8 Befestigungselemente“. ➔ 266

Wandmontage



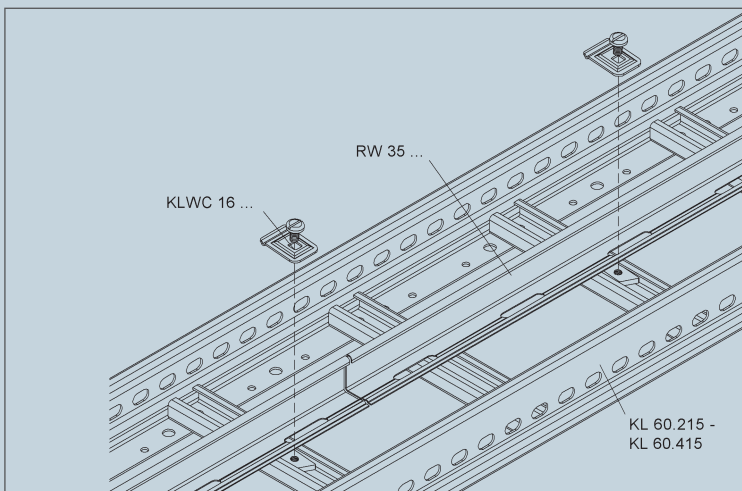
Auslegerlänge = Kabelleiterbreite . Kabelleiterbreite B 200 - 400 mm . Stützabstand a ≤ 1,5 m . Kabellast q ≤ 20 kg/m



Kabelleitern mit einer Holmhöhe von 60 mm, in den Breiten 200 bis 400 mm mit einem Sprossenabstand von 150 mm (KL 60.215 - KL 60.415) finden Verwendung bei der Wandmontage. Die Kabelleitern werden auf den Auslegern mit 2 Kabelleiterbefestigungen KLTB 6 befestigt.

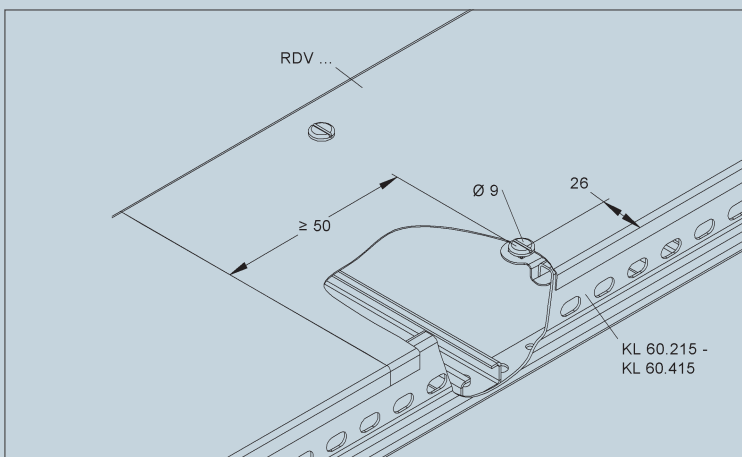
Die Ausführungen und Hinweise der jeweils gültigen abP sind zu berücksichtigen.

Die Verbindung zweier Kabelleiter KL 60... erfolgt über die Kabelleiter - Längsverbinde KLVB 60/4 mit 4 Flachrundkopfschrauben FLM 8X13 je Verbinder.



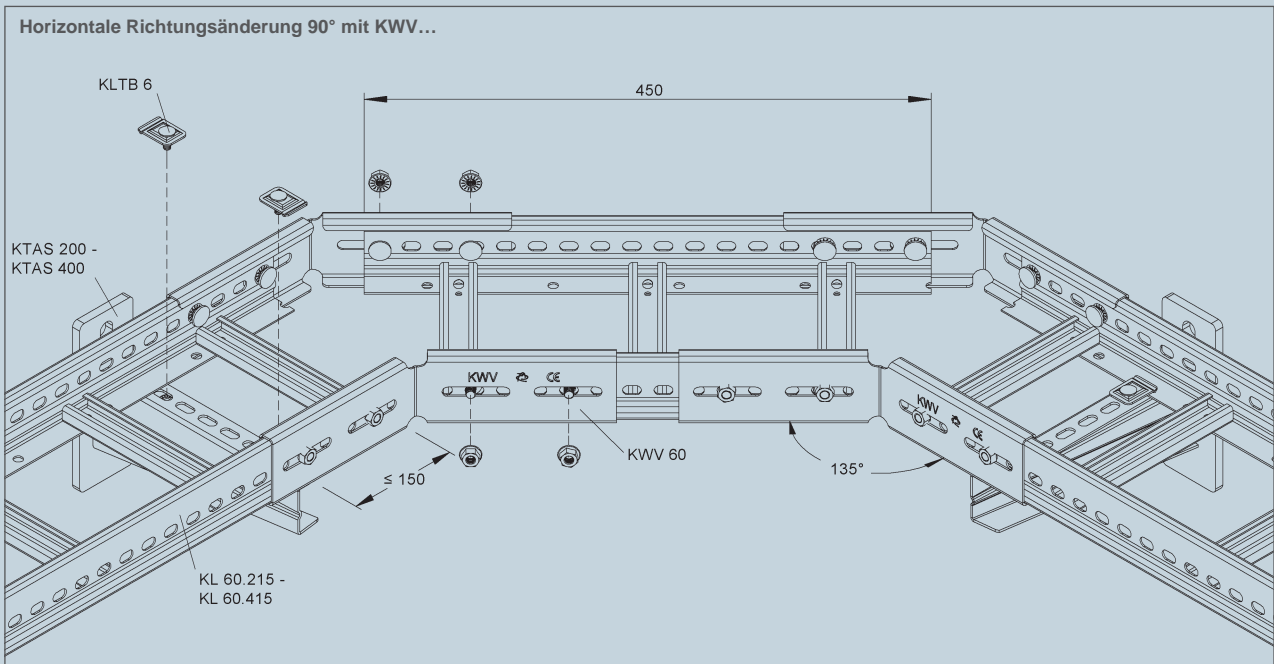
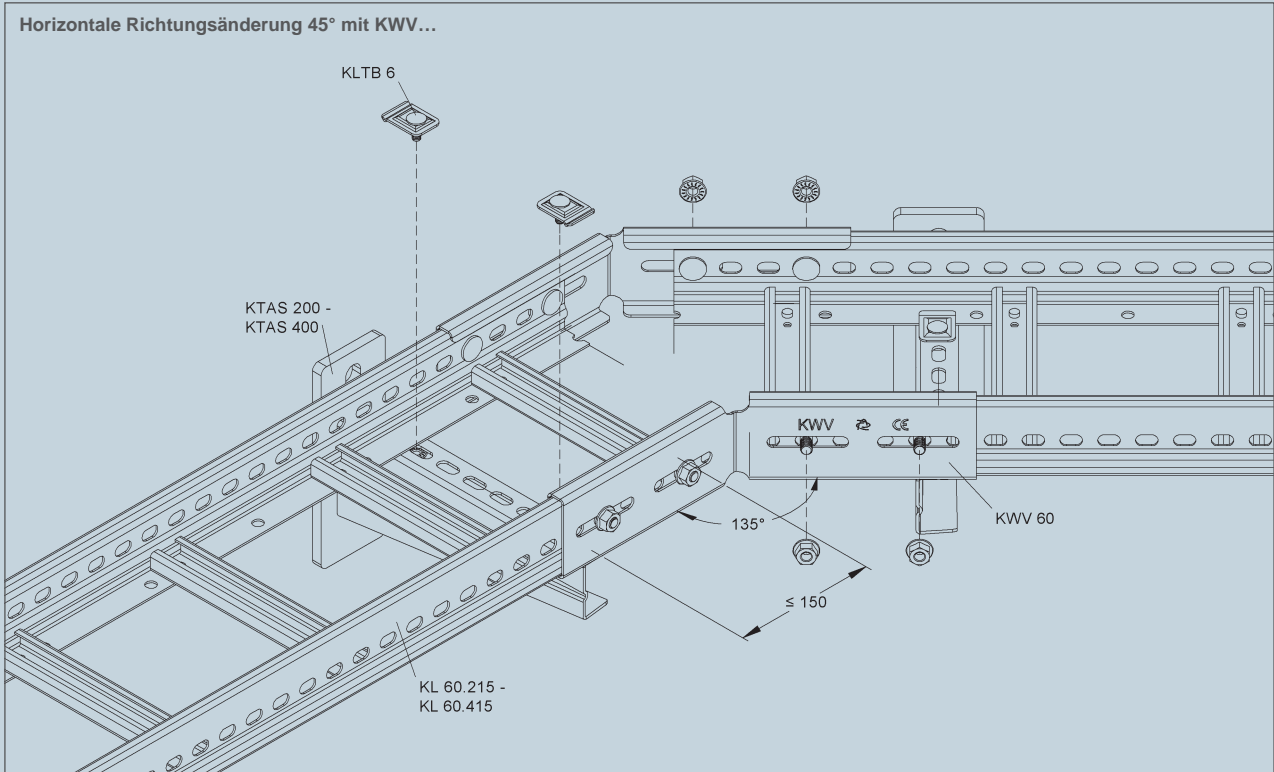
Um bei einer Mischbelegung eine Überlagerung von Leitungen der allgemeinen Stromversorgung und Sicherheitsstromversorgung zu vermeiden, kann ein Trennsteg RW... verwendet werden. Dieser wird mittels der Trennstegbefestigungsklemme KLWC 16 in der Sprosse befestigt.

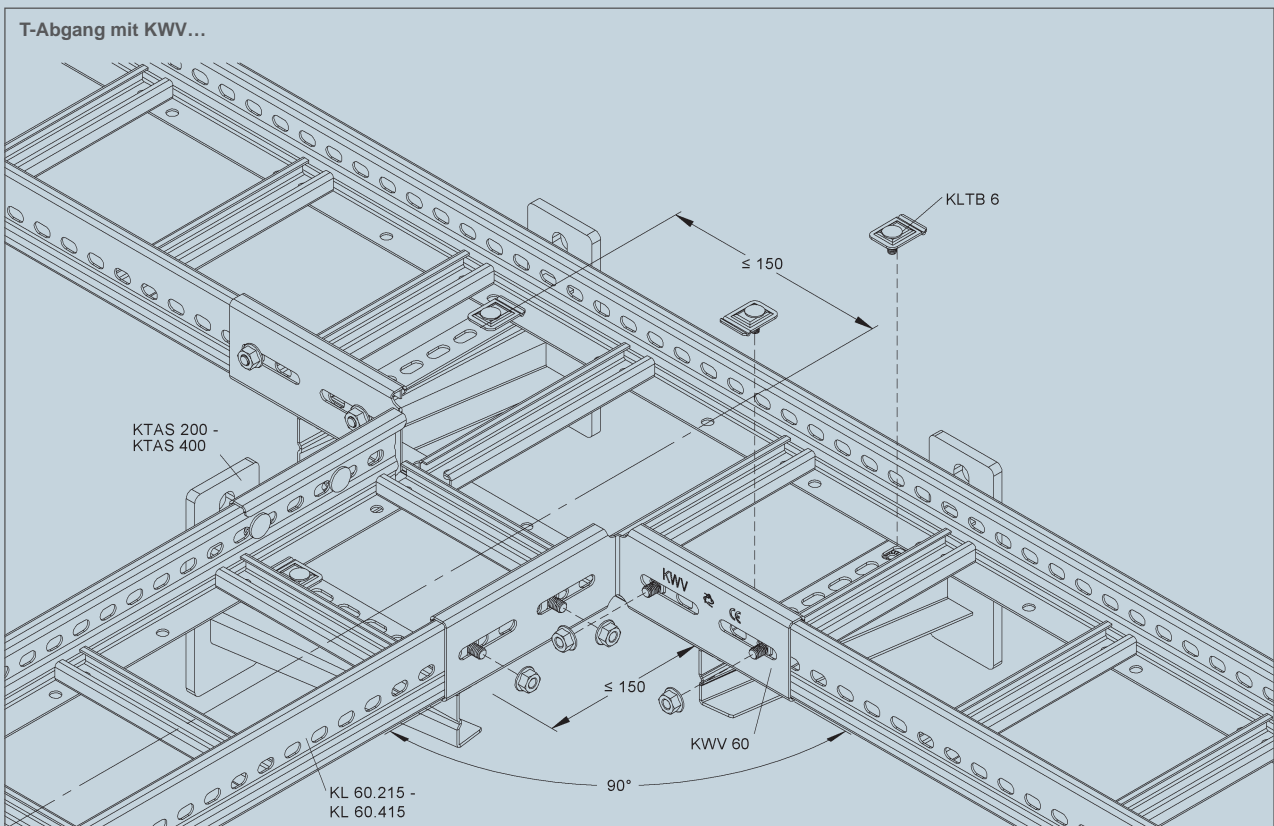
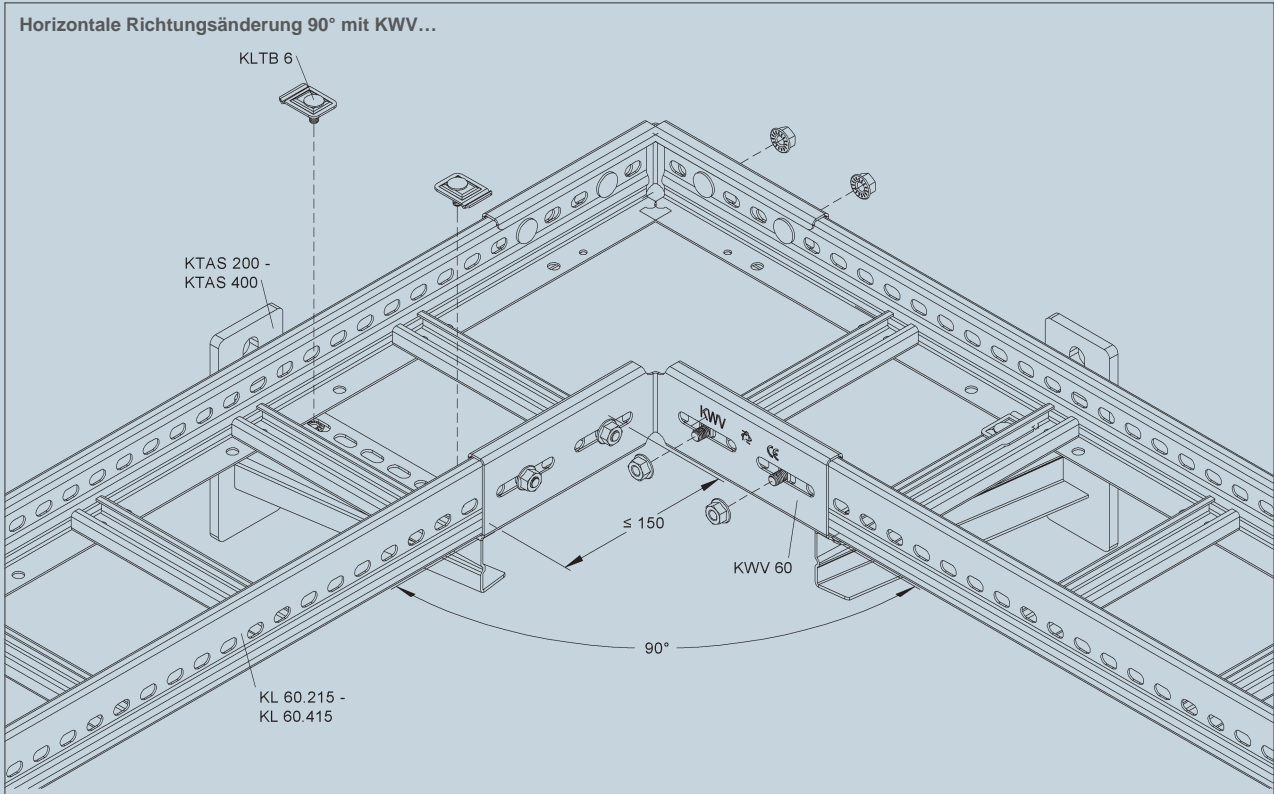
➡ 4



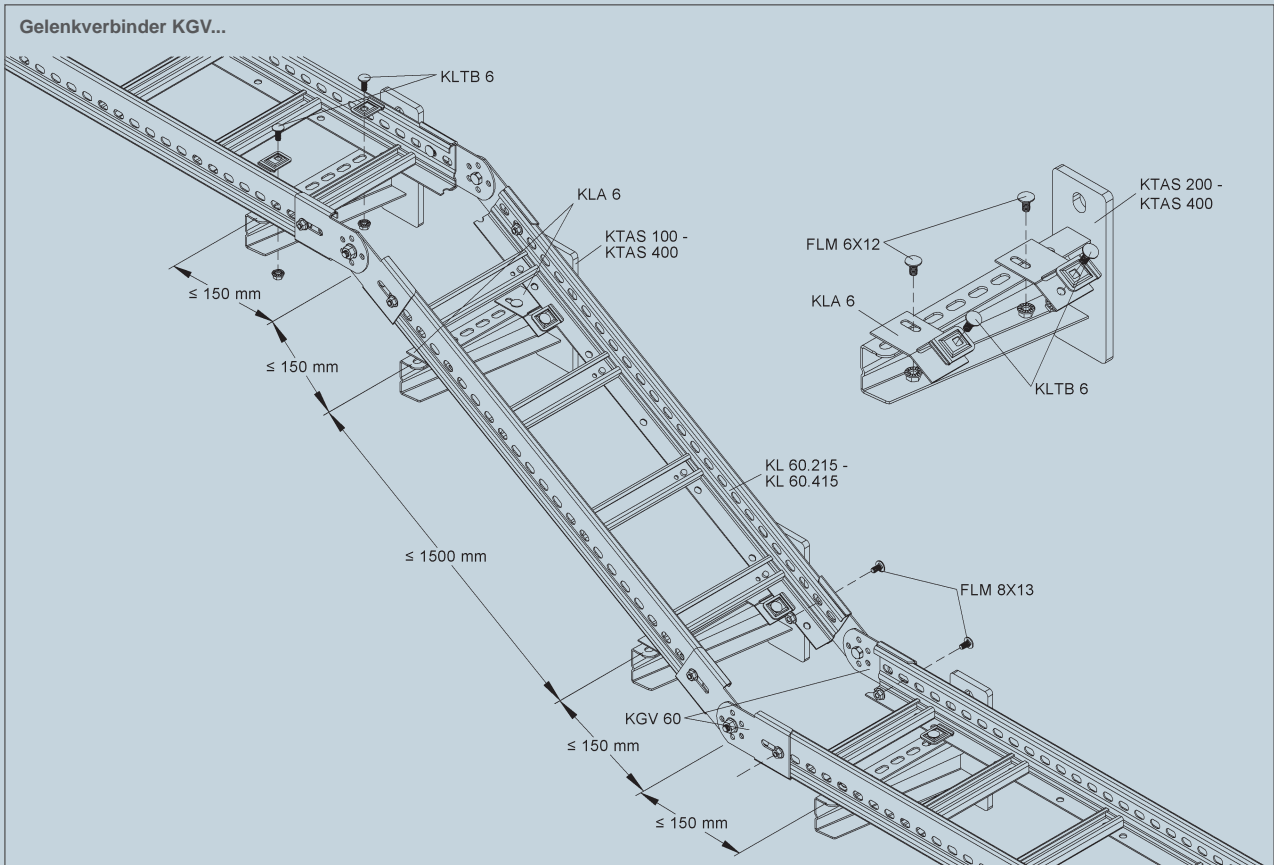
Werden Deckel RDV... verwendet, ist das max. zulässige Kabelgewicht um das Gewicht des Deckels zu reduzieren.

Hängestiel- und Wandmontage von Formteilen bei KFO KL...





Hängestiel- und Wandmontage von Formteilen bei KFO KL...



Klassifizierungen

Die Tabellen zeigen den Stand bei Drucklegung! Den aktuellen Stand sowie ergänzte Tabellen bzgl. weiterer Hersteller, Kabel oder anderer Systeme finden Sie im Downloadbereich auf unserer Homepage www.niedax.com.

Hersteller	Kabelverlegeart	Deckenmontage Hängestiel HU 5050/L & HU 6040/L	Wandmontage Ausleger KTAS...
	Kabeltyp	B ≤ 400 mm q ≤ 20 kg/m a ≤ 1500 mm	B ≤ 400 mm q ≤ 20 kg/m a ≤ 1500 mm
Dätwyler AG Kabel + Systeme	Pyrofil Keram (N)HXH... FE180 E30 - E60 n x ≥ 1,5 mm ²	E30	E30
	Pyrofil Keram (N)HXCH... FE180 E30 - E60 n x ≥ 1,5/1,5 mm ²	E60	E60
	Pyrofil Keram (N)HXCH... FE180 E90 n x ≥ 1,5/1,5 mm ²	E90	E90
	Pyrofil Keram JE-H(St)H... Bd FE180 E30L n x 2 x 0,8 mm	E30	E30
	Pyrofil Keram JE-H(St)H... Bd FE180 E30 - E90 n x 2 x 0,8 mm	E30	E30
Kabelwerk Eupen AG	Eucasafe (N)HXCH... FE180 E30 - E60 n x ≥ 1,5/1,5 mm ²	E30	E30
	Eucasafe (N)HXCH... FE180 E90 n x ≥ 1,5/1,5 mm ²	E90	E90
	Eucasafe JE-H(St)H... Bd FE180 E30 n x 2 x 0,8 mm	E30	E30
Studer Cables AG	BETAflam (N)HXH... FE180 E30 - E60 n x ≥ 1,5 mm ²	E30	E30
	BETAflam (N)HXCH... FE180 E30 - E60 n x ≥ 1,5 mm ²	E30	E30
	BETAflam JE-H(St)H... Bd FE180 E30 SIR n x 2 x 0,8 mm	E30	E30
	BETAflam JE-H(St)H... Bd FE180 E30 - E90 n x 2 x 0,8 mm	E30	E30
	BETAflam JE-H(St)HRH... Bd FE180 E30 - E90 n x 2 x 0,8 mm	E30	E30

Kabelleiter

mit Sprossenabstand 150 mm und durchgehend gelochten Seitenholmen

Modell-Nr.	Höhe H	Breite B	Länge L	Mat.-Stärke t	EAN	Gewicht in kg pro 100 m	Kleinste VPE
	mm	mm	mm	mm			
S KL 60.215	60	200	6000	1,5	346400	316,52	6 m
S KL 60.315	60	300	6000	1,5	346509	366,83	6 m
S KL 60.415	60	400	6000	1,5	346608	417,14	6 m
F KL 60.215 F	60	200	6000	1,5	815302	349,00	6 m
F KL 60.315 F	60	300	6000	1,5	815333	404,34	6 m
F KL 60.415 F	60	400	6000	1,5	815364	459,69	6 m

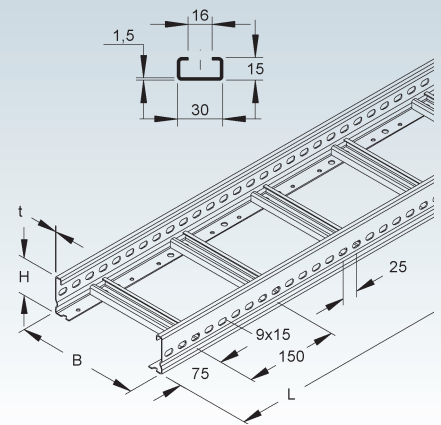
Kabelleiterlänge auch in 3 m lieferbar (gleicher Meterpreis).

Erforderliche Stoßstellenverbinder bitte gesondert bestellen.

Bedarf: 2 Stück KLVB 60/4 je Stoßstelle

Passende Bügelschellen finden Sie im Kapitel "3.2 Schellen SAS..., 85... sowie B... und BU... mit und ohne Langwanne LW...".

60

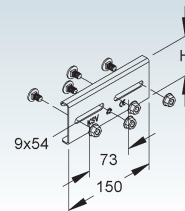


Stoßstellenverbinder

Modell-Nr.	Höhe H	Zubehör inkl.	EAN	Gewicht in kg pro 100 St.	Kleinste VPE
	mm				
S KLVB 60/4 S	60	4 FLM 8X13 F	188123	25,64	20 St.
F KLVB 60/4	60	4 FLM 8X13 F	346707	27,44	20 St.

Bedarf: 2 Stück je Stoßstelle

60



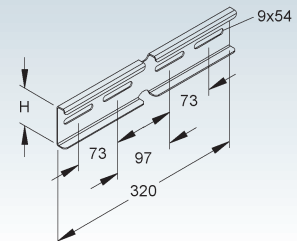
Winkelverbinder

Modell-Nr.	Höhe H	Länge L	Zubehör inkl.	EAN	Gewicht in kg pro 100 St.	Kleinste VPE
	mm	mm				
S KWV 60 S	60	320	4 FLM 8X13 F	290024	45,10	20 St.
F KWV 60 F	60	320	4 FLM 8X13 F	290048	48,85	20 St.

zum einfachen bauseitigen Herstellen von horizontalen Richtungsänderungen eines beliebigen Winkels

Bedarf: 2 Stück je Stoßstelle

60



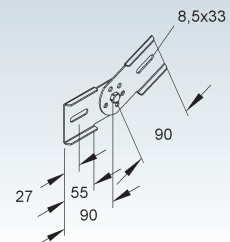
Gelenkverbinder

Modell-Nr.	Höhe H	Zubehör inkl.	EAN	Gewicht in kg pro 100 St.	Kleinste VPE
	mm				
S KGV 60 S	60	2 FLM 8X13 F	289929	26,85	10 St.
F KGV 60 F	60	2 FLM 8X13 F	289943	29,16	10 St.

zum einfachen bauseitigen Herstellen von Höhenversprüngen in horizontalen Kabelanlagen

Bedarf: 2 Stück je Stoßstelle

60



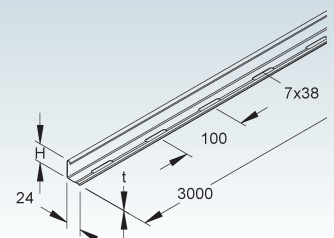
Trennsteg

Modell-Nr.	Höhe H	Mat.-Stärke t	Zubehör inkl.	EAN	Gewicht in kg pro 100 m	Kleinste VPE
	mm	mm				
S RW 35	30	0,75	4 FLM 6X12	213504	35,10	10 x 3 m
F RW 35 F	30	0,75	4 FLM 6X12 F	213603	38,50	10 x 3 m

zur Trennung von Leitungen und Kabeln mit unterschiedlichen Funktionen und/oder Spannungen

Die durchgehend gelochte Abkantung ermöglicht eine stufenlose Montage.

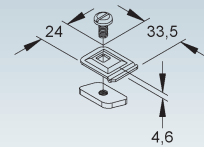
35



Trennstegbefestigungsklemme

Modell-Nr.	Zubehör inkl.	EAN	Gewicht in kg pro 100 St.	Kleinste VPE
S KLWC 16	1 FK 6X12 V, GSM 406 G	289707	2,64	50 St.
F KLWC 16 F	1 FK 6X10 E3, GSM 406 E3	570508	2,70	50 St.

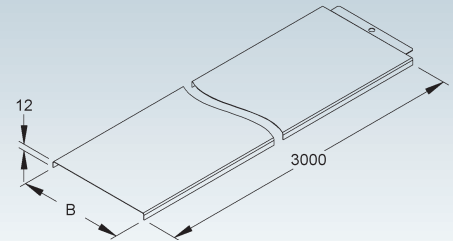
zur Befestigung von Trennstegen auf Kabelleitern mit Sprossen von 16 mm Schlitzweite
An jeder Stelle im Profilschlitz einsetzbar.



Deckel für Kabelrinne/-leiter

mit Stoßleiste

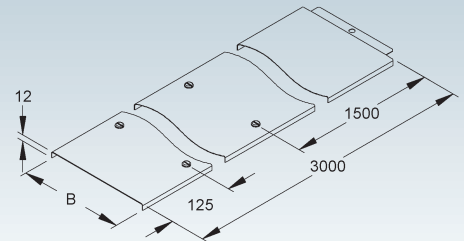
Modell-Nr.	Lichtes Innenmaß B mm	EAN	Gewicht in kg pro 100 m	Kleinste VPE
S RD 200	202	260508	132,51	2 x 3 m
S RD 300	302	260706	230,09	2 x 3 m
S RD 400	402	260805	334,64	2 x 3 m
F RD 200 F	202	262700	145,77	2 x 3 m
F RD 300 F	302	262908	253,10	2 x 3 m
F RD 400 F	402	263004	368,10	2 x 3 m



Deckel für Kabelrinne/-leiter

mit Stoßleiste und vormontierten Drehriegeln

Modell-Nr.	Lichtes Innenmaß B mm	EAN	Gewicht in kg pro 100 m	Kleinste VPE
S RDV 200	202	261604	133,44	2 x 3 m
S RDV 300	302	261802	231,02	2 x 3 m
S RDV 400	402	261901	335,56	2 x 3 m
F RDV 200 F	202	263806	146,79	2 x 3 m
F RDV 300 F	302	264001	254,13	2 x 3 m
F RDV 400 F	402	264100	369,12	2 x 3 m

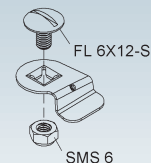


Drehriegel

inkl. Sicherungsmutter nach DIN EN ISO 10511

Modell-Nr.	Zubehör inkl.	EAN	Gewicht in kg pro 100 St.	Kleinste VPE
S RDRS 9	1 FL 6X12-S V, 1 SMS 6 V	269907	1,20	20 St.
F RDRS 9 F	1 FL 6X12-S E3, 1 SMS 6 E3	563463	1,60	20 St.

Bei der Befestigung ist darauf zu achten, dass ein Mindestabstand von ≥ 50 mm zum Deckelanfang/-ende eingehalten werden muss.
Lieferung unmontiert lose



Hängestiel

U-Profil

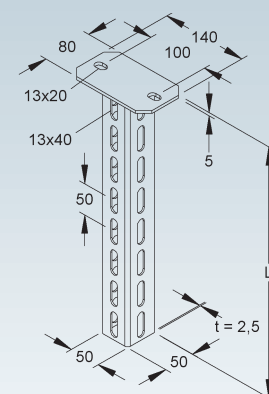
Modell-Nr.	Gesamtlänge L mm	EAN	Gewicht in kg pro 100 St.	Kleinste VPE
F HU 5050/300	305	858743	117,38	1 St.
F HU 5050/400	405	858767	141,67	1 St.
F HU 5050/500	505	858781	165,97	1 St.
F HU 5050/600	605	858804	190,27	1 St.
F HU 5050/700	705	858828	214,57	1 St.
F HU 5050/800	805	858842	238,87	1 St.
F HU 5050/900	905	858866	263,16	1 St.
F HU 5050/1000	1005	858880	287,46	1 St.
F HU 5050/1100	1105	858903	311,76	1 St.
F HU 5050/1200	1205	858927	336,06	1 St.

Gesamtlänge = Länge des U-Profils inkl. der Kopfplatte

Dreiseitige Langlochanordnung 13x40 mm.

Zur Montage der Ausleger muss im Funktionserhalt generell das Hängestiel-Distanzprofil HDS 50.50 F verwendet werden.

Andere Längen auf Anfrage.



1 KABELSPEZIFISCHE VERLEGE SYSTEME

1.3 KFO Kabelleiter KL...

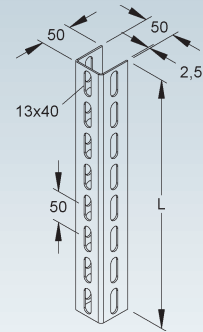
Profil U 5050

Modell-Nr.	Länge L mm	EAN	Gewicht in kg pro 100 St.	Kleinste VPE
F U 5050/300 F	300	918560	72,90	1 St.
F U 5050/400 F	400	918584	97,20	1 St.
F U 5050/500 F	500	918607	121,50	1 St.
F U 5050/600 F	600	918621	145,79	1 St.
F U 5050/700 F	700	918645	170,09	1 St.
F U 5050/800 F	800	918669	194,38	1 St.
F U 5050/900 F	900	918683	218,68	1 St.
F U 5050/1000 F	1000	918706	242,98	1 St.
F U 5050/1100 F	1100	918720	267,28	1 St.
F U 5050/1200 F	1200	918744	291,58	1 St.

Dreiseitige Langlochanordnung 13x40 mm.

Zur Montage der Ausleger muss im Funktionserhalt generell das Hängestiel-Distanzprofil HDS 50.50 F verwendet werden.

Andere Längen auf Anfrage.

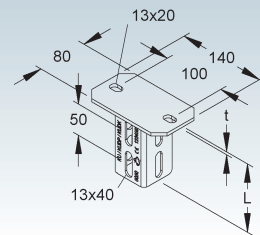


Schraubkopfplatte

Modell-Nr.	Gesamt- länge L mm	Kopfplatten- stärke (t) mm	Zubehör inkl.	EAN	Gewicht in kg pro 100 St.	Kleinste VPE
F KU 5050	110	5	2 FLM 10X25 F	191956	86,33	1 St.

zur Montage an waagerechten Decken

Dreiseitige Langlochanordnung 13x40 mm im Verbindungsprofil.

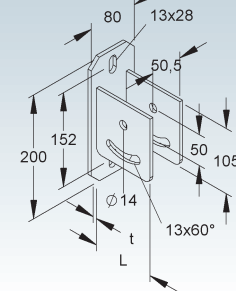


Schraubkopfplatte

horizontal, mit Verstellbereich von $\pm 30^\circ$

Modell-Nr.	Gesamt- länge L mm	Kopfplatten- stärke (t) mm	Zubehör inkl.	EAN	Gewicht in kg pro 100 St.	Kleinste VPE
F KUGH 5050	106	6	2 SKM 10X80 F	192229	171,12	1 St.

zur Montage an schrägen Decken

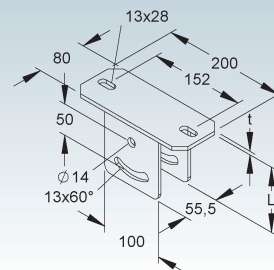


Schraubkopfplatte

vertikal, mit Verstellbereich von $\pm 30^\circ$

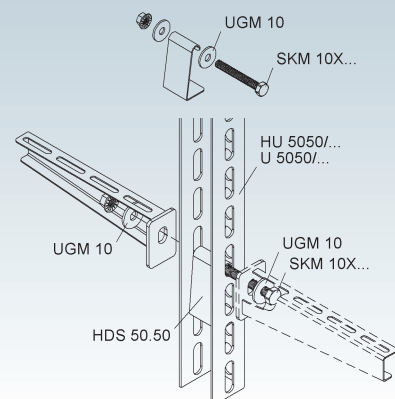
Modell-Nr.	Gesamt- länge L mm	Kopfplatten- stärke (t) mm	Zubehör inkl.	EAN	Gewicht in kg pro 100 St.	Kleinste VPE
F KUGV 5050	111	6	2 SKM 10X80 F	192151	171,12	1 St.

zur Montage an schrägen Decken



Hängestiel-Distanzprofil

Modell-Nr.	Zubehör inkl.	EAN	Gewicht in kg pro 100 St.	Kleinste VPE
F HDS 50.50 F	1 SKM 10X80 F, 2 UGM 10 F	931705	16,52	50 St.



Hängestiel

U-Profil

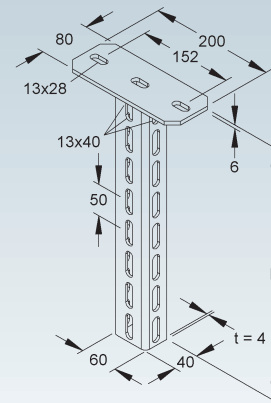
	Modell-Nr.	Gesamtlänge L mm	EAN	Gewicht in kg pro 100 St.	Kleinste VPE
F	HU 6040/300	306	891474	177,08	1 St.
F	HU 6040/400	406	891481	210,95	1 St.
F	HU 6040/500	506	891498	244,82	1 St.
F	HU 6040/600	606	891504	278,67	1 St.
F	HU 6040/700	706	891511	312,54	1 St.
F	HU 6040/800	806	891528	346,41	1 St.
F	HU 6040/900	906	891535	380,28	1 St.
F	HU 6040/1000	1006	891542	414,15	1 St.
F	HU 6040/1100	1106	891559	448,02	1 St.
F	HU 6040/1200	1206	891566	481,89	1 St.

Gesamtlänge = Länge des U-Profils inkl. der Kopfplatte

Dreiseitige Langlochanordnung 13x40 mm.

Zur Montage der Ausleger muss im Funktionserhalt generell das Hängestiel-Distanzprofil HDS 60.40 F verwendet werden.

Andere Längen auf Anfrage.



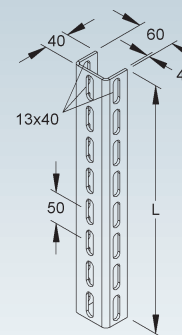
Profil U 6040

	Modell-Nr.	Länge L mm	EAN	Gewicht in kg pro 100 St.	Kleinste VPE
F	U 6040/300 F	300	891627	101,61	1 St.
F	U 6040/400 F	400	891634	135,48	1 St.
F	U 6040/500 F	500	891641	169,35	1 St.
F	U 6040/600 F	600	891658	203,21	1 St.
F	U 6040/700 F	700	891665	237,07	1 St.
F	U 6040/800 F	800	891672	270,94	1 St.
F	U 6040/900 F	900	891689	304,81	1 St.
F	U 6040/1000 F	1000	891696	338,68	1 St.
F	U 6040/1100 F	1100	891702	372,55	1 St.
F	U 6040/1200 F	1200	891719	406,42	1 St.

Dreiseitige Langlochanordnung 13x40 mm.

Zur Montage der Ausleger muss im Funktionserhalt generell das Hängestiel-Distanzprofil HDS 60.40 F verwendet werden.

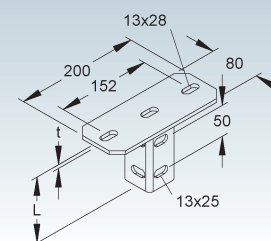
Andere Längen auf Anfrage.



Schraubkopfplatte

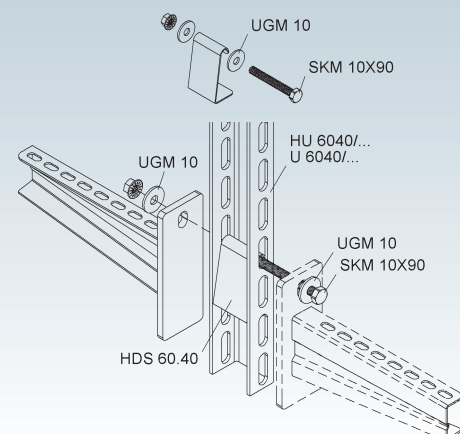
	Modell-Nr.	Gesamtlänge L mm	Kopfplattenstärke (t) mm	Zubehör inkl.	EAN	Gewicht in kg pro 100 St.	Kleinste VPE
F	KU 6040	106	6	2 FLM 10X25 F	891771	118,01	1 St.

zur Montage an waagerechten Decken



Hängestiel-Distanzprofil

	Modell-Nr.	Zubehör inkl.	EAN	Gewicht in kg pro 100 St.	Kleinste VPE
F	HDS 60.40 F	1 SKM 10X90 F, 2 UGM 10 F	931729	18,59	50 St.



1 KABELSPEZIFISCHE VERLEGE SYSTEME

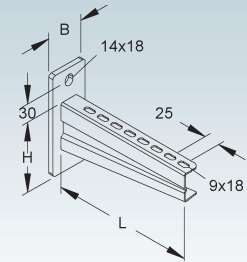
1.3 KFO Kabelleiter KL...

Hängestiel- und Wandausleger

schwer

Modell-Nr.	Höhe H mm	Länge L mm	EAN	Gewicht in kg pro 100 St.	Kleinste VPE
F KTAS 100	113	130	917457	89,95	1 St.
F KTAS 200	113	230	188406	108,46	1 St.
F KTAS 300	113	330	188505	130,76	1 St.
F KTAS 400	113	430	188604	155,40	1 St.

Erforderliches Befestigungszubehör für Kabelleiter bitte gesondert bestellen.
Bedarf: 2 Stück KLTB 6 je Ausleger

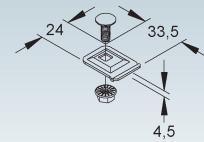


Kabelleiterbefestigung

Modell-Nr.	Zubehör inkl.	EAN	Gewicht in kg pro 100 St.	Kleinste VPE
S KLTB 6	1 FLM 6X16 F	282708	2,13	50 St.
F KLTB 6 F	1 FLM 6X16 F	282722	2,22	50 St.

Klemmstück zur Befestigung der Kabelleiter auf Ausleger

Bedarf: 2 Stück je Ausleger



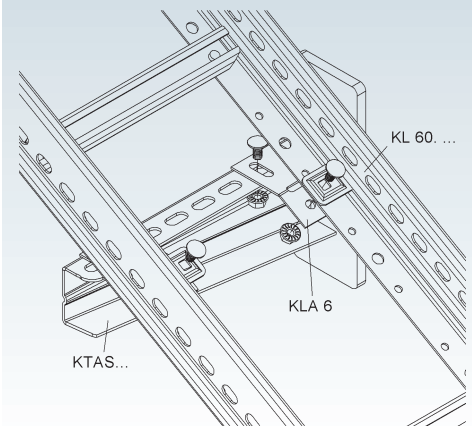
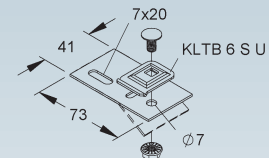
Kabelbahnbefestigung

Modell-Nr.	Zubehör inkl.	EAN	Gewicht in kg pro 100 St.	Kleinste VPE
S KLA 6	1 FLM 6X12, 1 KLTB 6 S U	287901	4,95	25 St.

zur Befestigung schrägverlaufender Kabelleitern am Ausleger

Bedarf: 2 Stück je Ausleger

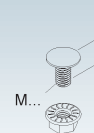
Durch Biegen der Befestigungszunge von Hand wird die Kabelbahnbefestigung dem Steigungswinkel angepasst.



Flachrundkopfschraube ähnlich DIN 603

inkl. verzahnter Flanschnutter nach DIN EN 1661

Modell-Nr.	Gewinde M	Länge L mm	Festigkeitsklasse	EAN	Gewicht in kg pro 100 St.	Kleinste VPE
F FLM 8X13 F	8	13	8.8	206605	2,00	10 St.



Kennzeichnungsschild für Funktionserhalt-Verlegesysteme

5 St. pro A4-Blatt, in deutscher Sprache

Modell-Nr.	EAN	Gewicht in kg pro 100 Set	Kleinste VPE
HB-ETIKETT-NDX-KF DE-5	171750	0,00	1 SET

zur Kennzeichnung von Funktionserhalt Kabeltrassen

NIEDAX GROUP Niedax GmbH & Co.KG
Asbacher Straße 141
D-53545 Linz am Rhein
Tel: +49 (0) 2644/5606-0
www.niedax.com

Kabelanlage E _____ gemäß DIN 4102-12

Errichtungsdatum: _____

Errichter der Anlage: _____

Prüfzeugnis-Nr.: _____

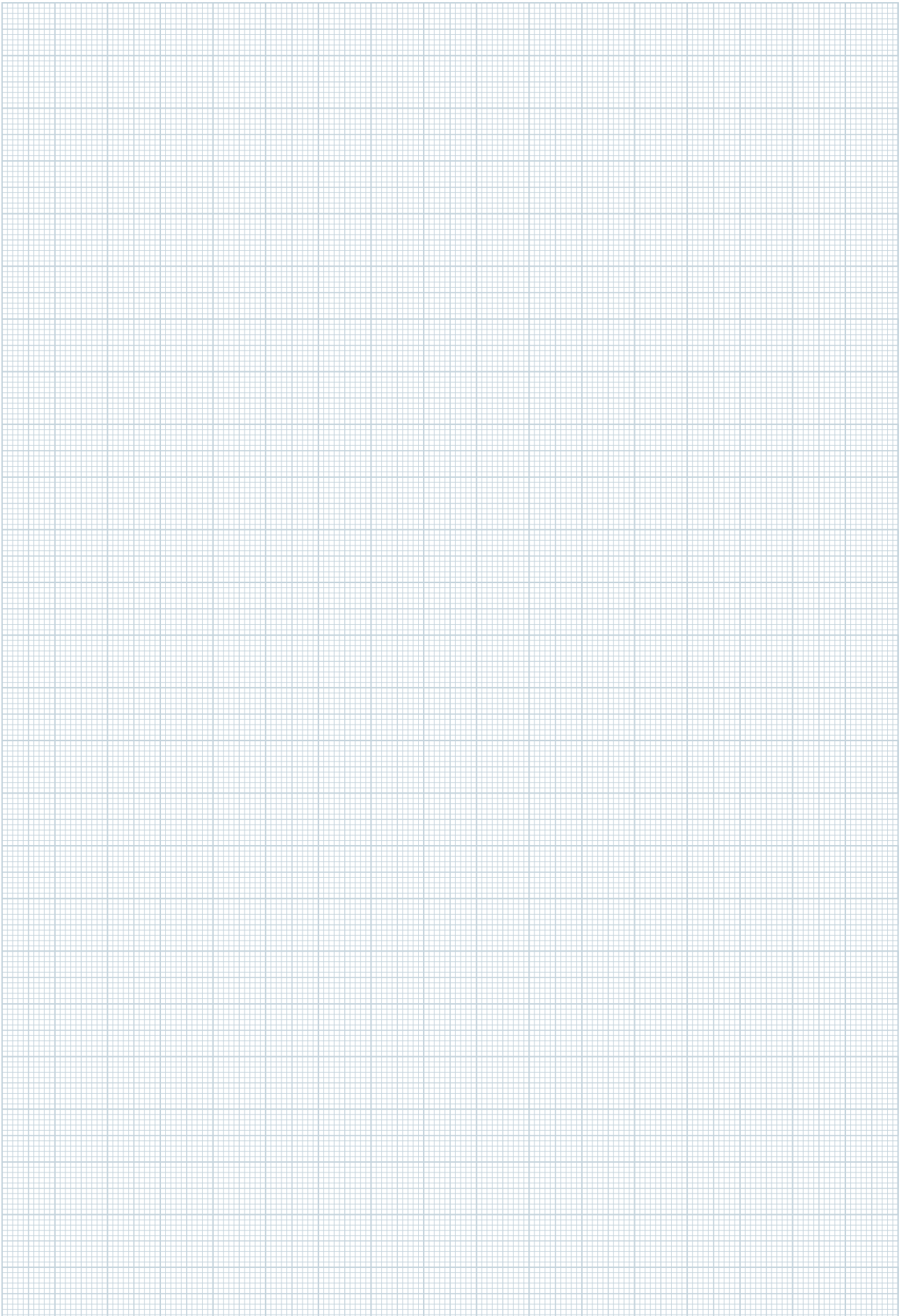
Prüfzeugnis Inhaber: _____

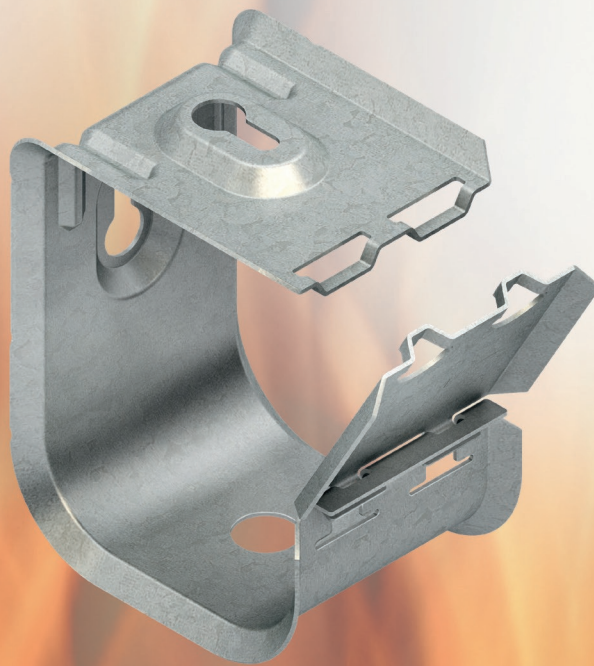
ACHTUNG!

Trasse nur für elektrischen Funktionserhalt



NOTIZEN





1 KABELSPEZIFISCHE VERLEGE SYSTEME

1.4 Sammelhalter SHS...

Das Verlegesystem Sammelhalter wurde teilweise ohne Einschränkung der Kabelquerschnitt für die Kabelbauarten (N)HXH, (N)HXCH und JE-(St)H... in E30 und E90 gemäß DIN 4102-12 zugelassen. Dabei zeichnen sie sich durch praxisorientierte Befestigungsabstände $\leq 0,5/0,6/0,8$ m und Belastungen $\leq 3/6$ kg/m aus.

Die große Öffnung erlaubt ein problemloses Einlegen von Kabel, ohne zu fädeln. Nach vollständiger Kabel-

belegung einfach die Verschlusskappe schließen. Eine Nachbelegung ist jederzeit möglich. Außerdem sind sie für eine Montage oberhalb abgehängter Zwischendecken gemäß der Muster-Leitungsanlagen-Richtlinie (MLAR) geeignet (Befestigungsabstände und Belastung sind den brandschutztechnischen Bewertungen zu entnehmen).

Siehe hierzu Kapitel „4 MLAR - Verlege Systeme“ in diesem Katalog. ➔ 218

Stützabstand $a \leq 0,5/0,6/0,8$ m
Kabellast $q \leq 3$ bzw. 6 kg/m

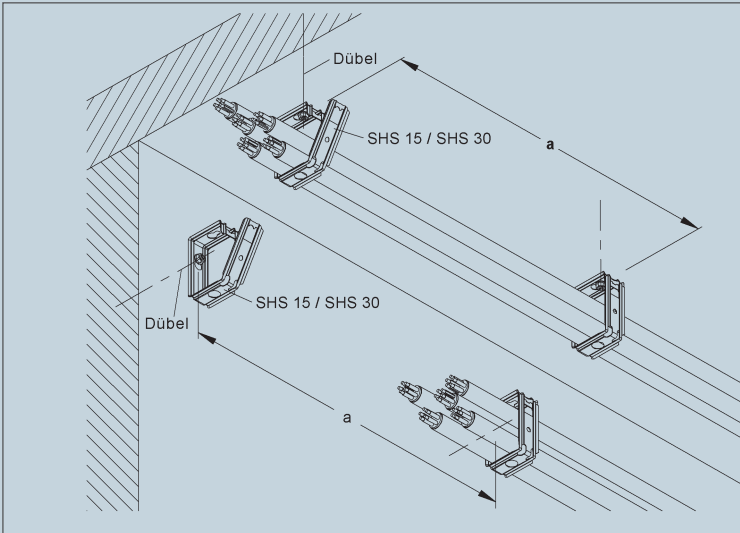
Bei diesem Kabelführungssystem für die horizontale Kabelverlegung an Wand und Decke gemäß DIN 4102 Teil 12 für die Funktionserhaltungsklassen E30 bis E90 stehen Sammelhalter SHS... in 3 Größen zur Verfügung.

Abhängig von der zu verlegenden Kabelmenge können die Sammelhalter SHS 15 und SHS 30 bei einem Befestigungsabstand von $a \leq 600$ mm und einem Kabeleigengewicht von $q \leq 3$ kg/m oder der Sammelhalter SHS 80 bei einem Befestigungsabstand von $a \leq 800$ mm und einem Kabeleigengewicht von $q \leq 6$ kg/m eingesetzt werden.

Die Sammelhalter SHS... verfügen zur Befestigung an der Wand oder Decke über Schlüssellöcher, wodurch das Entfernen der vormontierten Mutter und Unterlegscheibe vom Befestigungsmittel entfällt.

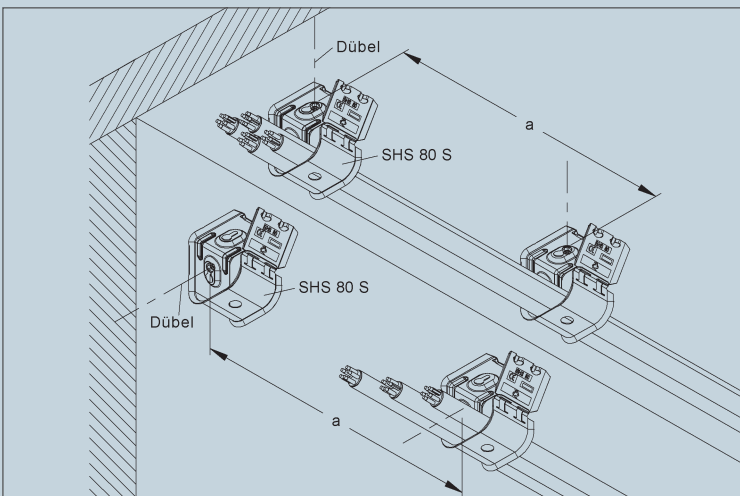
Die Befestigung der Sammelhalter erfolgt mit geeigneten und geprüften Befestigungsmittel $\geq M6$.

Decken- und Wandmontage



SHS 15 und SHS 30

Befestigungsabstand $a \leq 500/600$ mm;
Kabellast $q \leq 3$ kg/m
siehe Klassifizierungstabelle auf der nachfolgenden Seite.



SHS 80 S

Befestigungsabstand $a \leq 600/800$ mm;
Kabellast $q \leq 6$ kg/m
siehe Klassifizierungstabelle auf der nachfolgenden Seite.

Die Befestigung der Sammelhalter SHS... am Baugrund erfolgt mit zugelassenen Dübel $\geq M 6$ (siehe Kapitel „8 Befestigungselemente“ \rightarrow 266)

Klassifizierungen

Die Tabellen zeigen den Stand bei Drucklegung! Den aktuellen Stand sowie ergänzte Tabellen bzgl. weiterer Hersteller, Kabel oder anderer Systeme finden Sie im Downloadbereich auf unserer Homepage www.niedax.com.

Hersteller	Kabelverlegeart Kabeltyp	Sammelhalterung SHS 15 und SHS 30		Sammelhalterung SHS 80	
		Deckenmontage q ≤ 3 kg/m a ≤ 600 mm	Wandmontage q ≤ 3 kg/m a ≤ 600 mm	Deckenmontage q ≤ 6 kg/m	Wandmontage q ≤ 6 kg/m
Dätwyler AG Kabel + Systeme	Pyrofil Keramik (N)HXH... E30 n x ≥ 1,5 mm ²	E30 n x ≤ 16 mm ²	E60 n x ≤ 16 mm ²	E30 a ≤ 800 mm	-
	Pyrofil Keramik (N)HXCH... E30 n x ≥ 1,5/1,5 mm ²	E60 n x ≤ 16/16 mm ²	E30 n x ≤ 16/16 mm ²	E60 a ≤ 800 mm	E30 a ≤ 800 mm
	Pyrofil Keramik (N)HXH... E90 n x ≥ 1,5 mm ²	-	-	E90 a ≤ 600 mm	-
	Pyrofil Keramik (N)HXCH... E90 n x ≥ 1,5/1,5 mm ²	E90 a ≤ 500 mm n x ≤ 16/16 mm ²	E90 n x ≤ 16/16 mm ²	E90 a ≤ 600 mm	-
	Pyrofil JE-H(St)H... Bd E30L n x 2 x 0,8 mm	E60	E30	E60 a ≤ 600 mm	-
	Pyrofil JE-H(St)H... Bd E30 - E90 n x 2 x 0,8 mm	E30	E30	E60 a ≤ 600 mm	E60 a ≤ 600 mm
	Pyrofil JE-H(St)HRH... Bd E30 - E90 n x 2 x 0,8 mm	E30	E30	-	-
Kabelwerk Eupen AG	Eucasafe (N)HXH... E30 n x ≥ 1,5 mm ²	E60 n x ≤ 16 mm ²	E30 n x ≤ 16 mm ²	-	E30 a ≤ 800 mm
	Eucasafe (N)HXCH... E30 n x ≥ 1,5/1,5 mm ²	E30 n x ≤ 16/16 mm ²	E30 n x ≤ 16/16 mm ²	E30 a ≤ 800 mm	E30 a ≤ 600 mm
	Eucasafe (N)HXH... E90 n x ≥ 1,5 mm ²	-	-	-	-
	Eucasafe (N)HXCH... E90 n x ≥ 1,5/1,5 mm ²	E90 n x ≤ 16/16 mm ²	E90 n x ≤ 16/16 mm ²	E90 a ≤ 600 mm	-
	Eucasafe JE-H(St)H... Bd E30 n x 2 x 0,8 mm	E30	E60	E30 a ≤ 800 mm	E30 a ≤ 800 mm
	Eucasafe JE-H(St)H... Bd E90 n x 2 x 0,8 mm	-	E90	E90 a ≤ 600 mm	E90 a ≤ 600 mm
Studer Cables AG	BETAflam (N)HXH... E30 n x ≥ 1,5 mm ²	E30 n x ≤ 16 mm ²	E30 n x ≤ 16 mm ²	-	-
	BETAflam (N)HXCH... E30 n x ≥ 1,5/1,5 mm ²	E30 n x ≤ 16/16 mm ²	E60 n x ≤ 16/16 mm ²	E30 a ≤ 800 mm	E60 a ≤ 800 mm
	BETAflam (N)HXH... E90 n x ≥ 1,5 mm ²	-	-	-	-
	BETAflam (N)HXCH... E90 n x ≥ 1,5/1,5 mm ²	E90 a ≤ 500 mm n x ≤ 16/16 mm ²	E90 a ≤ 500 mm n x ≤ 16/16 mm ²	-	E90 a ≤ 600 mm n x ≥ 16/16 mm ²
	BETAflam JE-H(St)H... Bd E30 n x 2 x 0,8 mm	E60	E30	E60 a ≤ 600 mm	E60 a ≤ 600 mm
	BETAflam JE-H(St)H... Bd E30 - E90 n x 2 x 0,8 mm	E90	E90	E60 a ≤ 600 mm	E60 a ≤ 600 mm
	BETAflam JE-H(St)HRH... Bd E30 - E90 n x 2 x 0,8 mm	E90	E60	-	-

1 KABELSPEZIFISCHE VERLEGE SYSTEME

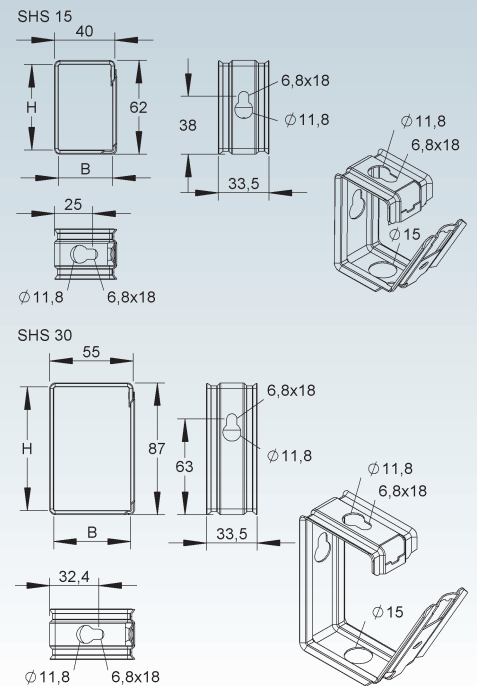
1.4 Sammelhalter SHS...

Sammelhalter

Modell-Nr.	Lichtes Innenmaß H	Lichtes Innenmaß B	EAN	Gewicht in kg pro 100 St.	Kleinste VPE
	mm	mm			
S SHS 15	56	34	837908	3,44	50 St.
S SHS 30	81	50	837953	5,15	50 St.

zur Verlegung von Leitungsbündel an Wand und Decke
zur Schnellbefestigung mit Schlüssellochtechnologie

hohe mechanische Festigkeit

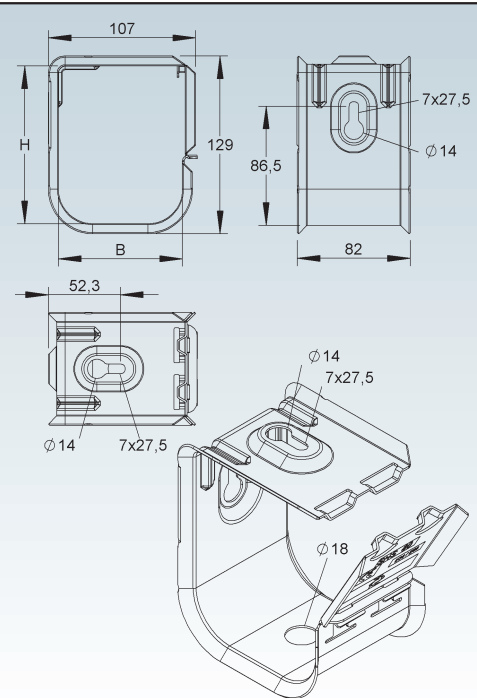


Sammelhalter

Modell-Nr.	Lichtes Innenmaß H	Lichtes Innenmaß B	EAN	Gewicht in kg pro 100 St.	Kleinste VPE
	mm	mm			
S SHS 80 S	114,5	90	092772	32,58	10 St.

zur Verlegung von Leitungsbündel an Wand und Decke
zur Schnellbefestigung mit Schlüssellochtechnologie
zur Leitungsverlegung im Funktionserhalt E30/E90 gemäß DIN 4102-12

hohe mechanische Festigkeit



Kennzeichnungsschild für Funktionserhalt-Verlegesysteme

5 St. pro A4-Blatt, in deutscher Sprache

Modell-Nr.	EAN	Gewicht in kg pro 100 Set	Kleinste VPE
HB-ETIKETT-NDX-KF DE-5	171750	0,00	1 SET

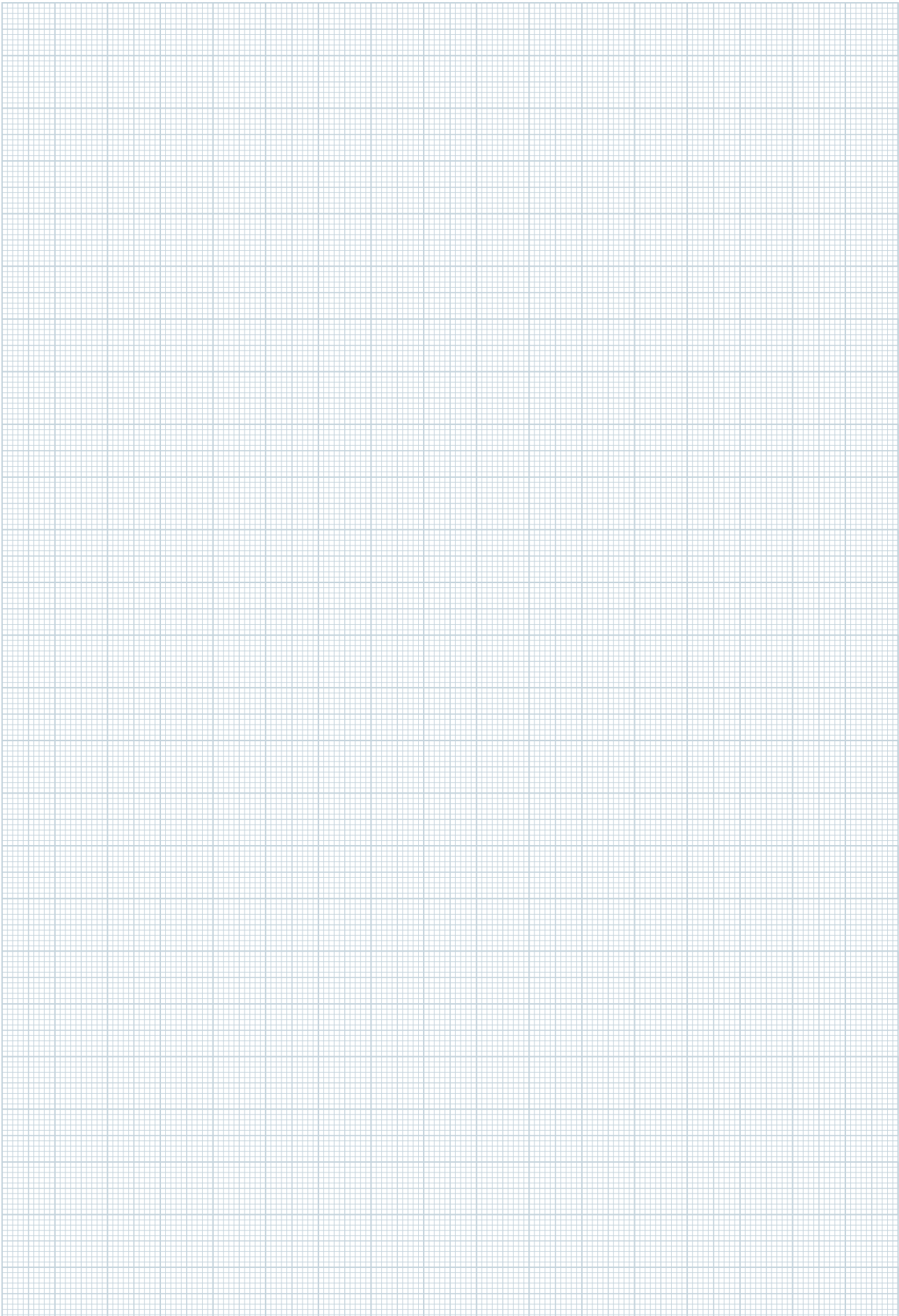
zur Kennzeichnung von Funktionserhalt Kabeltrassen

<p>Niedax GmbH & Co.KG Asbacher Straße 141 D-53545 Linz am Rhein</p> <p>Tel: +49 (0) 2644/5606-0 www.niedax.com</p>	<p>Kabelanlage E _____ gemäß DIN 4102-12</p> <p>Errichtungsdatum: _____</p> <p>Errichter der Anlage: _____</p> <p>Prüfzeugnis-Nr.: _____</p> <p>Prüfzeugnis Inhaber: _____</p>	<p>ACHTUNG!</p> <p>Trasse nur für elektrischen Funktionserhalt</p>
---	---	---

Geeignete Dübel finden Sie im Kapitel "8 Befestigungselemente".



NOTIZEN



1 KABELSPEZIFISCHE VERLEGE SYSTEME

1.5 Leitungsschutzkanal LLK...



1 KABELSPEZIFISCHE VERLEGE SYSTEME

1.5 Leitungsschutzkanal LLK...

Das Verlegesystem Leitungsschutzkanal LLK... für den integrierten Funktionserhalt in E30 und E90 gemäß DIN 4102-12 ist eine rationelle Möglichkeit das bau-

rechtlich Geforderte dezent in die innenarchitektonische Umgebung einzubetten.

Befestigungsabstand $a \leq 0,5 \text{ m}$
Kabellast $q \leq 0,3$ bzw. 3 kg/m

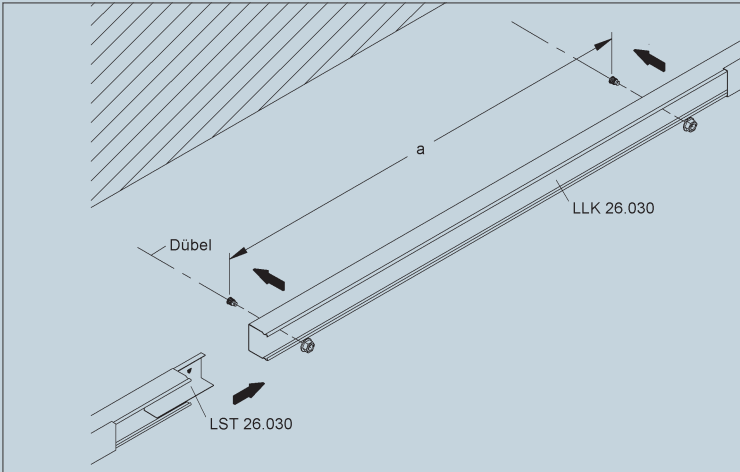
Bei diesem Kabelführungssystem für die horizontale Kabelverlegung an Wand und Decke gemäß DIN 4102 Teil 12 für die Funktionserhaltsklassen E30 bis E90 stehen Leitungsschutzkanäle in 2 Größen zur Verfügung. Abhängig von der zu verlegenden Kabelmenge können die Leitungsschutzkanäle LLK 26.030 bei einem Befestigungsabstand von $a \leq 500 \text{ mm}$ und einem Kabeleigengewicht von $q \leq 0,3 \text{ kg/m}$ oder der Leitungsschutzkanal LLK 60.100 bei einem Befestigungsabstand von $a \leq 500 \text{ mm}$ und einem Kabeleigengewicht von $q \leq 3 \text{ kg/m}$ eingesetzt werden.

Die kontinuierliche elektrische Leiteigenschaft kann mit dem systemgebundenem Zubehör LST 26.030 bzw. LST 60 sichergestellt werden.

Die Befestigung der Leitungsschutzkanäle erfolgt mit geeigneten und geprüften Befestigungsmittel $\geq \text{M6}$.

Für die Kabelrückhaltung beim Leitungsschutzkanal LLK 60.100 stehen Kabelhalteklammern LHS 60.100 zur Verfügung, die im Abstand von 500 mm versetzt zu einander montiert werden.

Wand- und Deckenmontage LLK 26.030



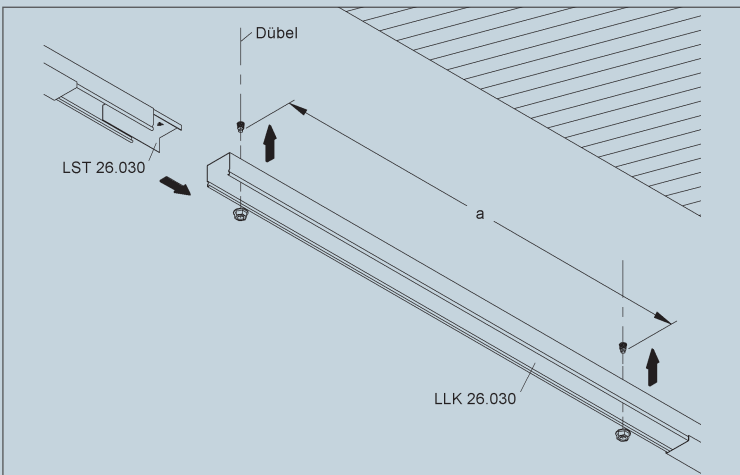
Wandmontage

Leitungsschutzkanal LLK 26.030

Befestigungsabstand: $a \leq 500$ mm

Befestigung: 1 Durchsteckanker $\geq M6$
je 500 mm

Kabeleigengewicht: $q \leq 0,3$ kg/m



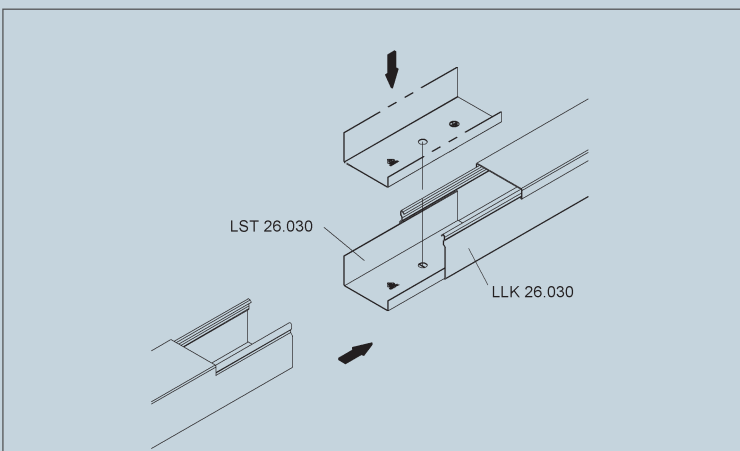
Deckenmontage

Leitungsschutzkanal LLK 26.030

Befestigungsabstand: $a \leq 500$ mm

Befestigung: 1 Durchsteckanker $\geq M6$
je 500 mm

Kabeleigengewicht: $q \leq 0,3$ kg/m



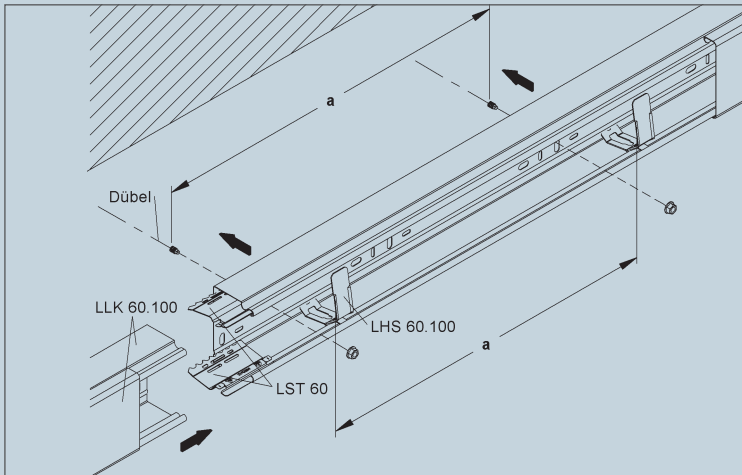
Einbau

Stoßstellenverbinder LST 26.030

Der Leitungsschutzkanal muss in den Potentialausgleich einbezogen werden. Die elektrische und mechanische Verbindung erfolgt über den Stoßstellenverbinder LST 26.030 und beim Deckel durch Aufrasten.

Die Befestigung der Leitungsschutzkanäle LLK... am Baugrund erfolgt mit zugelassenen Dübel $\geq M6$ (siehe Kapitel „8 Befestigungselemente“ ➔ 266)

Wand- und Deckenmontage LLK 60.100



Wandmontage

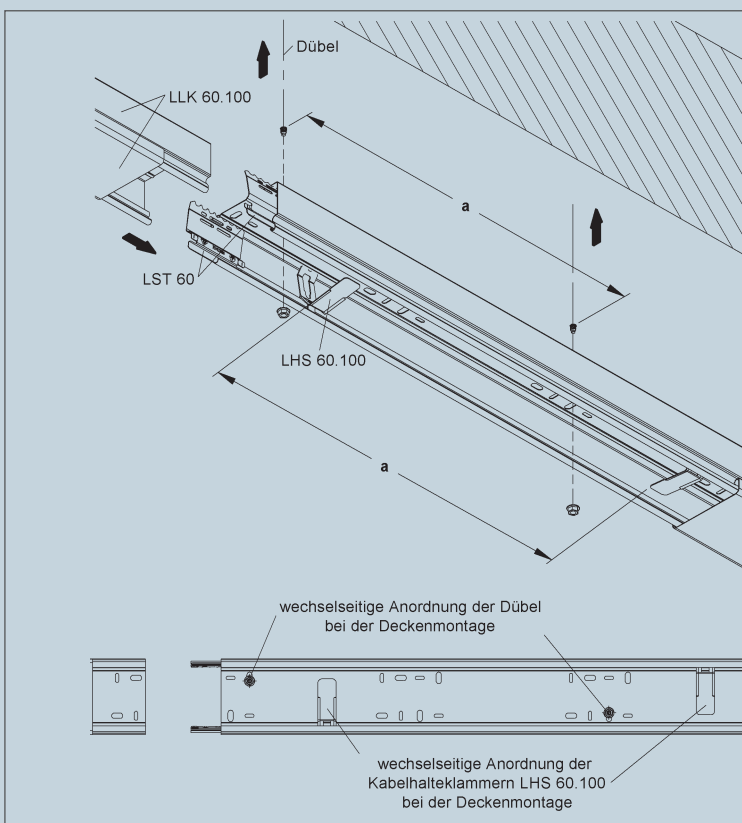
Leitungsschutzkanal LLK 60.100

Befestigungsabstand: $a \leq 500$ mm

Befestigung: 1 Durchsteckanker $\geq M6$ je 500 mm

Kabeleigengewicht: $q \leq 3$ kg/m

Kabelhalteklammer: 1 Stück je 500 mm gemäß Abbildung



Deckenmontage

Leitungsschutzkanal LLK 60.100

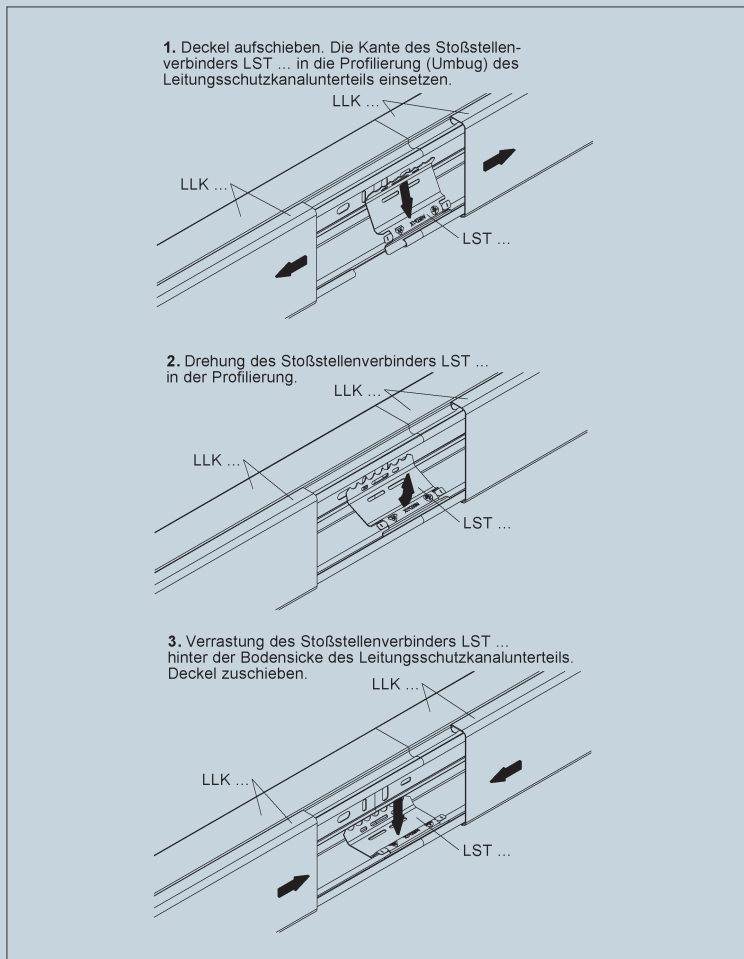
Befestigungsabstand: $a \leq 500$ mm

Befestigung: 1 Durchsteckanker $\geq M6$ je 500 mm wechselseitig gemäß Abbildung

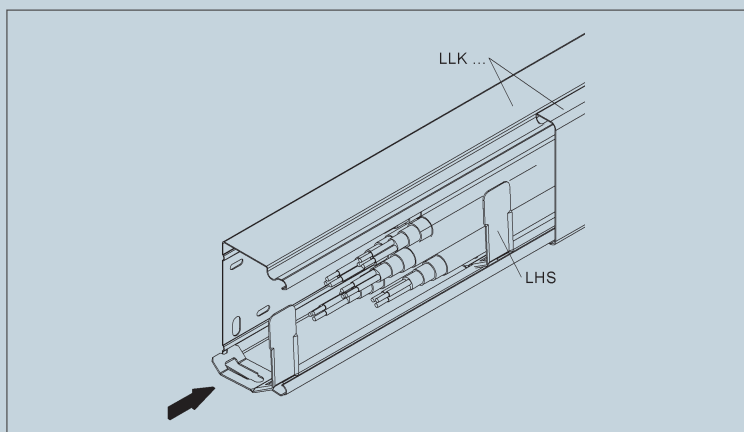
Kabeleigengewicht: $q \leq 3$ kg/m

Kabelhalteklammer: 1 Stück je 500 mm wechselseitig gegeneinander gemäß Abbildung

Die Befestigung der Leitungsschutzkanäle LLK... am Baugrund erfolgt mit zugelassenen Dübel $\geq M6$ (siehe Kapitel „8 Befestigungselemente“ ➔ 266)



**Einbau
Stoßstellenverbinder LST...**



**Verwendung der
Kabelhalteklammer LHS...**
Klemmfunktion der Kabelhalteklammer LHS... durch die Bodensicke 1 m Leitungsschutzkanalunterteil und durch die Profilierung 2 des Leitungsschutzkanalunterteils für die Aufnahme des Deckels.

Die Befestigung der Leitungsschutzkanäle LLK... am Baugrund erfolgt mit zugelassenen Dübel $\geq M 6$ (siehe Kapitel „8 Befestigungselemente“ ➔ 266)

Klassifizierungen

Die Tabellen zeigen den Stand bei Drucklegung! Den aktuellen Stand sowie ergänzte Tabellen bzgl. weiterer Hersteller, Kabel oder anderer Systeme finden Sie im Downloadbereich auf unserer Homepage www.niedax.com.

Hersteller	Kabelverlegeart Kabeltyp	Leitungsschutzkanal LLK 26.030		Leitungsschutzkanal LLK 60.100	
		Deckenmontage q ≤ 0,3 kg/m a ≤ 500 mm	Wandmontage q ≤ 0,3 kg/m a ≤ 500 mm	Deckenmontage q ≤ 3 kg/m a ≤ 500 mm	Wandmontage q ≤ 3 kg/m a ≤ 500 mm
Kabelwerk Eupen AG	Eucasafe (N)HXH... E30 n x 16 mm ²	-	-	E30 x ≤ 16 mm ²	E30 x ≤ 16 mm ²
	Eucasafe (N)HXCH... E30 n x ≥ 1,5/1,5 mm ²	-	-	-	-
	Eucasafe (N)HXH... E90 n x ≥ 1,5 mm ²	-	-	-	-
	Eucasafe (N)HXCH... E90 n x ≥ 1,5/1,5 mm ²	-	-	-	-
	Eucasafe JE-H(St)H... Bd E30 n x 2 x 0,8 mm	E30	E30	E30	E30
	Eucasafe JE-H(St)H... Bd E90 n x 2 x 0,8 mm	E90	E90	E90	-

1 KABELSPEZIFISCHE VERLEGE SYSTEME

1.5 Leitungsschutzkanal LLK...

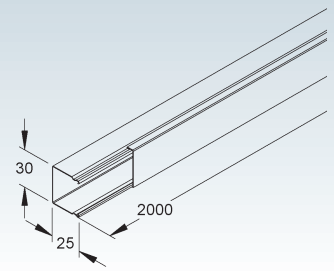
Mini-Leitungsschutzkanal

mit Bodenlochung, mit Deckel

Modell-Nr.	RAL-Farbe	Höhe H mm	Breite B mm	EAN	Gewicht in kg pro 100 m	Kleinste VPE
S LLK 26.030	—	26	30	506903	50,02	18 x 2 m

Erforderliche Stoßstellenverbinder bitte gesondert bestellen.
Bedarf: 1 Stück LST 26.030 je Stoßstelle

26

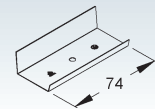


Stoßstellenverbinder

Modell-Nr.	Länge L mm	EAN	Gewicht in kg pro 100 St.	Kleinste VPE
MS LST 26.030	74	516407	1,30	20 St.

verbindet die Kanalunterteile elektrisch und mechanisch in einem Arbeitsgang

26



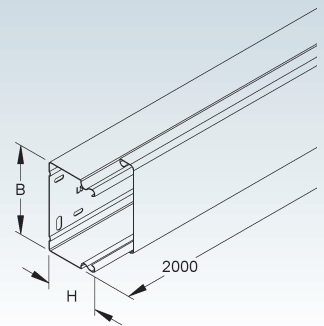
Leitungsschutzkanal

mit Bodenlochung, mit Deckel

Modell-Nr.	RAL-Farbe	Höhe H mm	Breite B mm	Lochabstand A mm	EAN	Gewicht in kg pro 100 m	Kleinste VPE
S LLK 60.100	—	60	100	50	509201	235,11	4 x 2 m

Erforderliche Stoßstellenverbinder bitte gesondert bestellen.
Bedarf: 2 Stück LST 60 je Stoßstelle

60



Stoßstellenverbinder

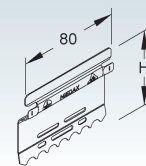
mit Flachstecker 6,3 mm

Modell-Nr.	Höhe H mm	EAN	Gewicht in kg pro 100 St.	Kleinste VPE
S LST 60	60	516605	2,71	20 St.

verbindet die Kanalunterteile elektrisch und mechanisch in einem Arbeitsgang

Bedarf: 2 Stück je Stoßstelle

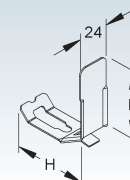
60



Kabelhalteklammer

Modell-Nr.	Höhe H mm	Laschenlänge L mm	EAN	Gewicht in kg pro 100 St.	Kleinste VPE
E2 LHS 60.100 E2	60	55	517206	2,03	20 St.

60



Kennzeichnungsschild für Funktionserhalt-Verlegesysteme

5 St. pro A4-Blatt, in deutscher Sprache

Modell-Nr.	EAN	Gewicht in kg pro 100 Set	Kleinste VPE
HB-ETIKETT-NDX-KF DE-5	171750	0,00	1 SET

zur Kennzeichnung von Funktionserhalt Kabeltrassen

<p>Niedax GmbH & Co KG Asbacher Straße 141 D-53545 Linz am Rhein</p> <p>Tel: +49 (0) 2644/5606-0 www.niedax.com</p>	<p>Kabelanlage E _____ gemäß DIN 4102-12 </p>	<p>ACHTUNG!</p> <p>Trasse nur für elektrischen Funktionserhalt</p>
	<p>Errichtungsdatum: _____</p>	
	<p>Errichter der Anlage: _____</p>	
	<p>Prüfzeugnis-Nr.: _____</p>	
	<p>Prüfzeugnis Inhaber: _____</p>	

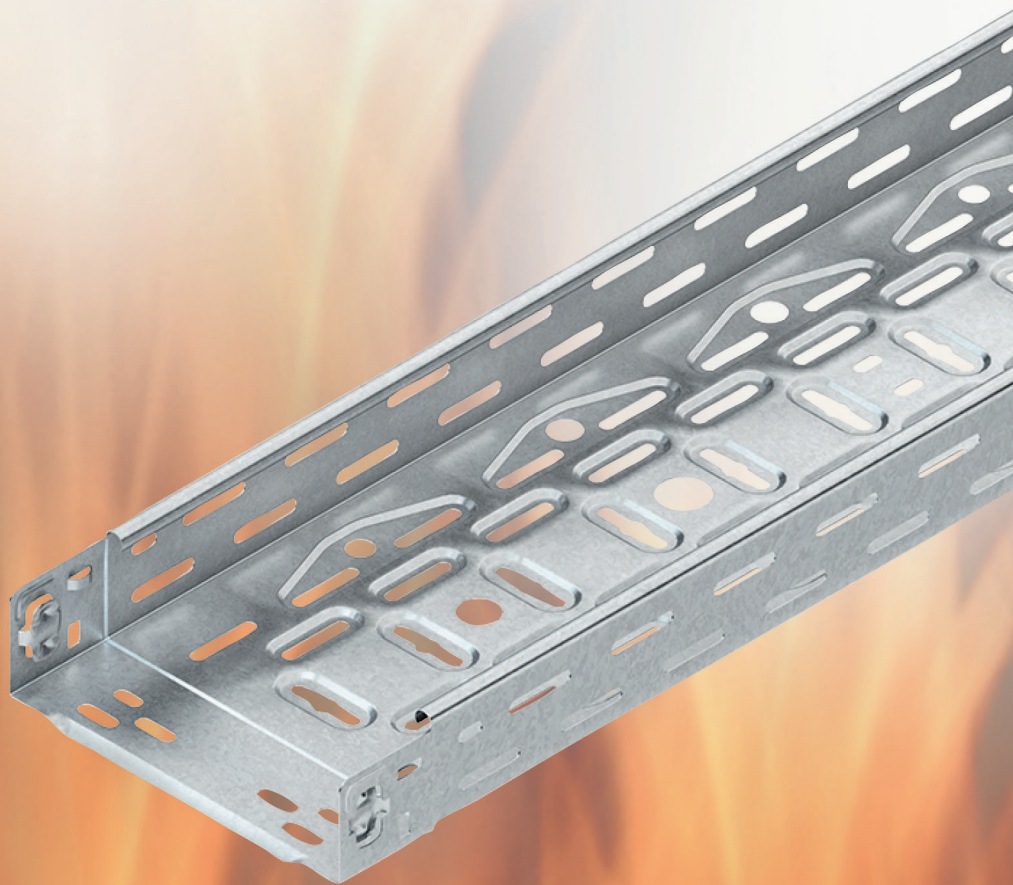


Geeignete Dübel finden Sie im Kapitel "8 Befestigungselemente".

➡ 266

2 KABELSPEZIFISCHE EDELSTAHL VERLEGE SYSTEME

2.1 Kabelrinne RLVC...E5 und Abhängungen TAH...E6 / E7



2 KABELSPEZIFISCHE EDELSTAHL VERLEGE SYSTEME

2.1 Kabelrinne RLVC... E5 und Abhängungen TAH... E6 / E7

Mit den vielfältigen E30–E90 Funktionserhalts-Verlegesystemen aus Edelstahl in den Korrosionsschutzklassen C II bis C V gemäß EN 1993-1-4 können die Bedürfnisse der Industrie mit erhöhten Hygieneanforderungen wie Getränke-, Lebensmittel-, Pharma- oder Kosmetikindustrie genauso wie die Erfordernisse in hochkorrosiven Umgebungen wie Verkehrstunnel, der petrochemischen Industrie, Offshore, etc. erfüllt werden. Eine anwendungsorientierte Auswahl an Zubehör in jeder Korrosionsschutzklasse ermöglicht

eine schnelle und reibungslose Montage in fast jeder baulichen Begebenheit.

Mit unserem Edelstahl - Verlege System RLVC ... E5 und den Abhängungen TAH ... E6 bzw. TAH ... E7 erfüllen wir die hohen Anforderungen an die Korrosionsbeständigkeit der ZTV-ING Teil 5 in deutschen Verkehrstunnel.

Geprüft und zertifiziert mit allen Kabelbauarten der wichtigsten Kabelhersteller.

Stützabstand $a \leq 1,5$ bzw. $1,8$ m
Kabellast $q \leq 15, 20$ bzw. 30 kg/m

Bei diesem Verlegesystem für den integrierten Funktionserhalt in E30 – E90 gemäß DIN 4102 Teil 12 kommen Kabelrinnen RLVC mit einer Kantenhöhe von 60 mm in den Breiten 100 bis 300 mm in der Edelstahlqualität 1.4571 (E5) zum Einsatz.

Die Verbindungen zweier Längen bzw. eine Länge und einem Formstück erfolgt über den integrierten Stoßstellenverbinder und zusätzlich 4 Flachrundkopfschrauben FLM 6X12 E5. Alternativ kann bei geschnittenen Kabelrinnen die Verbindung über zwei innenliegenden Universalverbinder RVVF 50 E5 sowie der Stoßstellenleiste RSLB ... E5 ausgeführt werden.

Mit den Formstücken sowie den Verbindern (ab ➔ 84) kann bauseitig jede horizontale und vertikale Richtungsänderung realisiert werden. Alle Richtungsänderungen müssen in unmittelbarer Nähe der Stoßstelle (Abstand ≤ 150 mm) durch eine entsprechende Tragkonstruktion unterstützt werden.

Bei horizontalen Trassenführungen mit Höhenversprünge ist die schrägverlaufende Kabelrinne mittels Kabelrinnenbefestigungen KLAF 6 E5 auf dem Ausleger KTAW... E6/E7 zu befestigen. Dabei kann die Befestigungsplatte des KLAF 6 E5 durch Biegen von Hand jedem Steigungswinkel angepasst werden. Zum Schutz der Kabel sind die Kabelrinnenenden mit Kantenschutzblech RKB ... E5 zu versehen.

Für die Deckenmontagen stehen für ein- oder zweilagige Kabelrinnenführungen, Abhängungen TAH ... E6/E7 mit den Abhängelängen 200, 400 oder 600 mm in den Edelstahlqualitäten 1.4529 (E6) oder 1.4547 (E7) zur Verfügung.

Für die Wandmontage werden die Ausleger KTAW 100 ... E6/E7 bis KTAW 350 E6/E7 verwendet. Die Auslegerlänge darf max. 50 mm größer als die Kabelrinnenbreite sein.

Die Abhängekonstruktion

besteht für die:

einlagige Abhängung aus **TAH-A ... E6 / E7 bzw. TAH-B ... E6 / E7**

und bei

zweilagiger Abhängung aus **TAH-D ... E6 / E7 bzw. TAH-E ... E6 / E7**

Abweichende Abhängelängen und Varianten für die Montage in Schrägen auf Anfrage.

Die Schrauben zur Befestigung der Rinne auf den Abhängungen (2 FLM 6X12 E5 pro Lage) bitte gesondert bestellen.

Formstücke müssen in unmittelbarer Nähe der Stoßstellen durch eine entsprechende Tragkonstruktion unterstützt werden.


Die Befestigung


der Abhängekonstruktion erfolgt mit:

bauaufsichtlich zugelassenen Schrauben/Dübel M 8

Der Materialbedarf

der Abhängekonstruktion pro Abhängeeinheit:

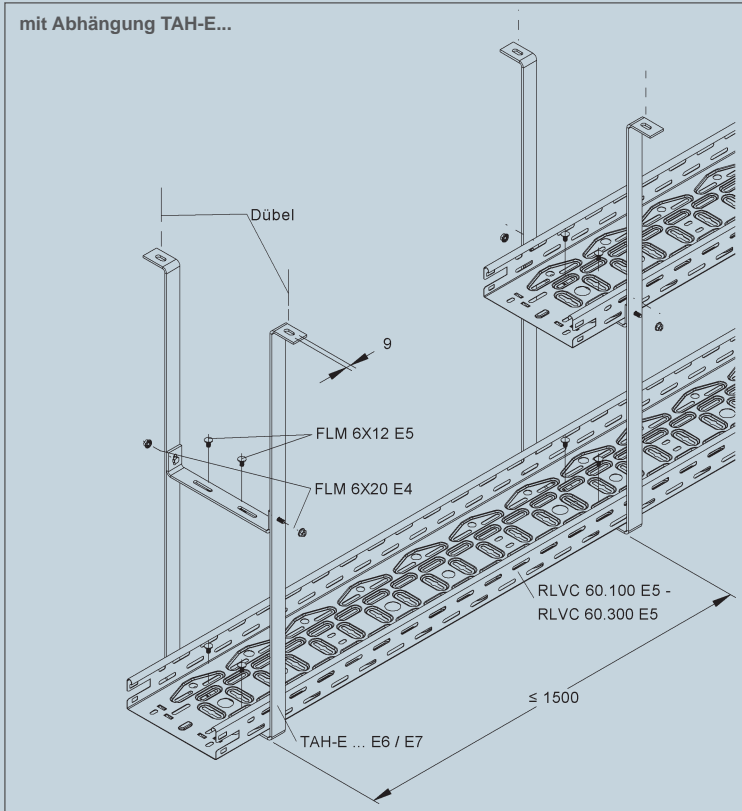
Bezeichnung	Modellnummer	
Abhängung	TAH-A... bzw. TAH-B...	1
Flachrundkopfschraube	FLM 6X12 E5	2
Dübel	M8	2

Bezeichnung	Modellnummer	
Abhängung	TAH-D... bzw. TAH-E...	1
Flachrundkopfschraube	FLM 6X12 E5	4
Dübel	M8	2

Deckenmontage



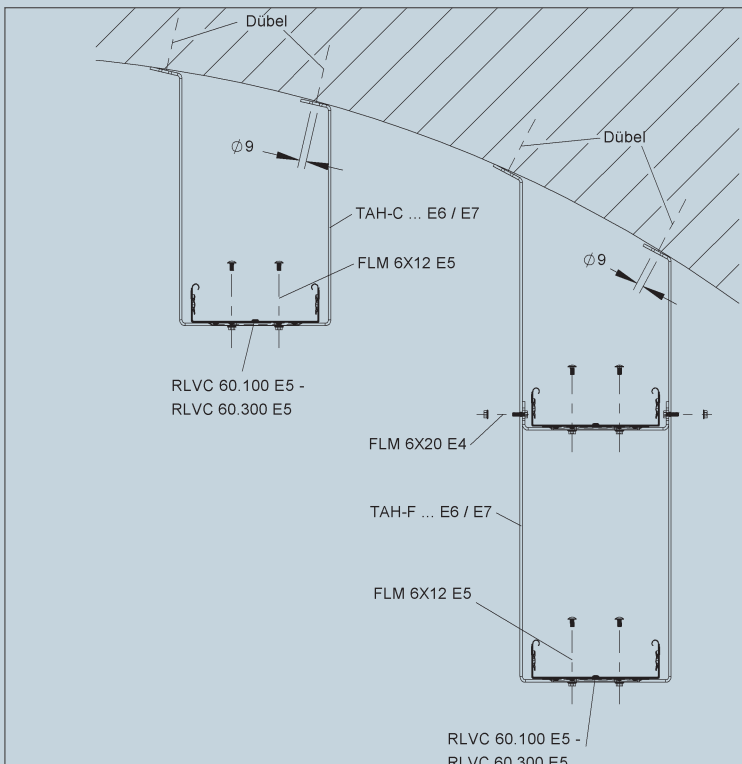
Auslegerlänge = Kabelinnenbreite . Kabelinnenbreite B 100 - 300 mm . Stützabstand a ≤ 1,5 m bzw. 1,8 m . Kabellast q ≤ 15, 20 bzw. 30 kg/m



Bei der Deckenmontage können Kabelrinnen mit einer Holmhöhe von 60 mm, in den Breiten 100 bis 300 mm (RLVC 60.100 E5 - RLVC 60.300 E5) verwendet werden.

Die Kabelrinnen werden auf jeder Abhängung mit 2 Flachrundkopfschrauben FLM 6X12 E5 befestigt.

Die Ausführungen und Hinweise der jeweils gültigen abP sind zu berücksichtigen.



Abweichende Abhängelängen und Varianten für die Montage in Schrägen auf Anfrage.

Die Wandmontage

besteht aus:

Wandauslegern **KTAW 100 E6 / E7 – KTAW 350 E6 / E7**

Die Schrauben zur Befestigung der Rinne auf den Auslegern (2 FLM 6X12 E5 pro Ausleger) bitte gesondert bestellen.


Die Befestigung

an der Wand erfolgt mit:

bauaufsichtlich zugelassenen Dübel M 8

Der Materialbedarf

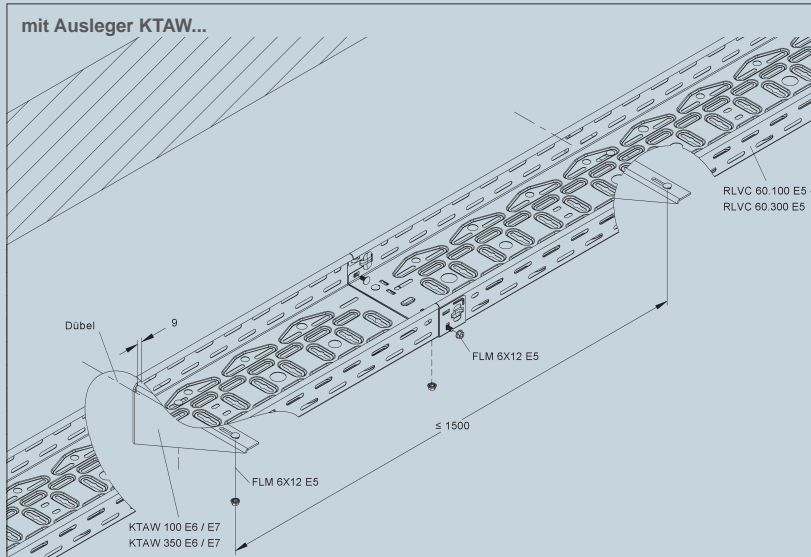
der Wandbefestigung pro Abhängeinheit:

Bezeichnung	Modellnummer	
Wandausleger	KTAW 100... KTAW 350...	1
Flachrundkopfschraube	FLM 6X12 E5	2
Dübel	M8	1

Wandmontage

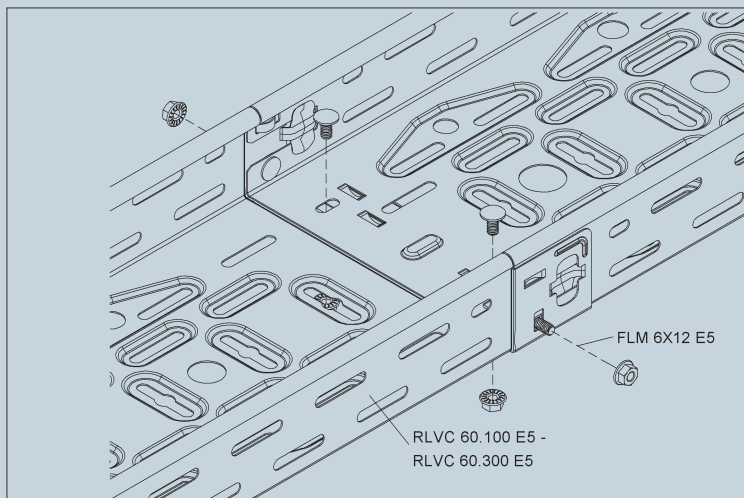


Auslegerlänge = Kabelrinnenbreite . Kabelrinnenbreite B 100 - 300 mm . Stützabstand $a \leq 1,5$ m bzw. 1,8 m . Kabellast $q \leq 15, 20$ bzw. 30 kg/m

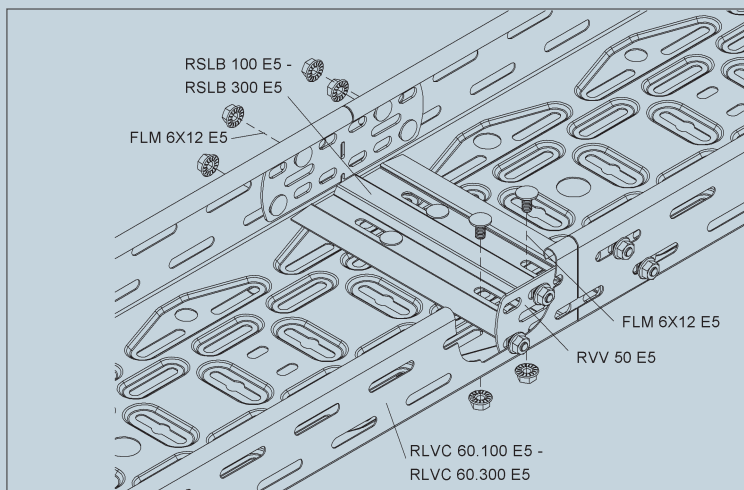


Kabelrinnen mit einer Holmhöhe von 60 mm, in den Breiten 100 bis 300 mm (RLVC 60.100 E5 - RLVC 60.300 E5) finden Verwendung bei der Decken- und Wandmontage. Die Kabelrinnen werden auf den Auslegern mit 2 Flachrundkopfschrauben FLM 6X12 E5 befestigt.

Die Ausführungen und Hinweise der jeweils gültigen abP sind zu berücksichtigen.

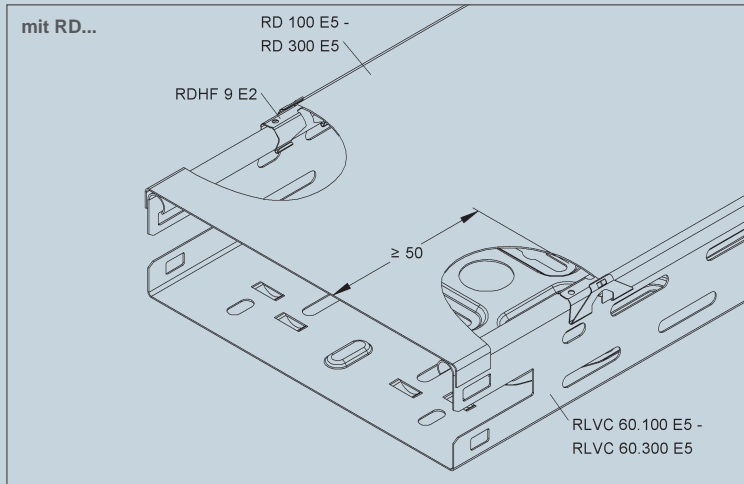


Die Stoßstellen-Verbindung erfolgt über den integrierten Verbinder und zusätzlich 4 Flachrundkopfschrauben FLM 6X12 E5.

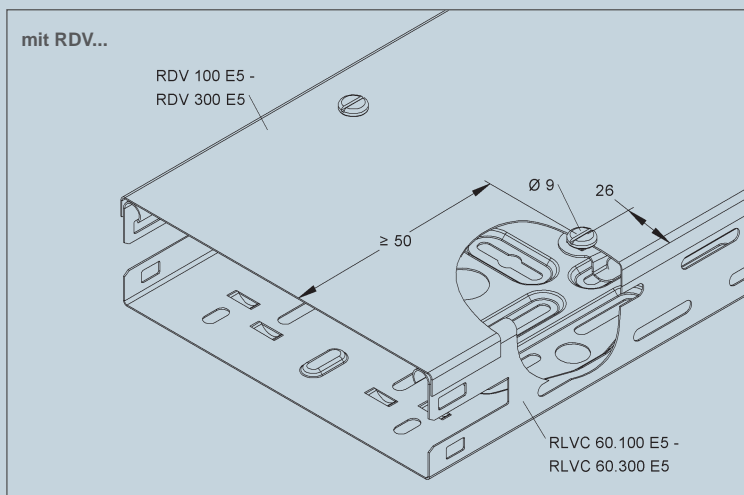


Alternativ kann bei geschnittenen Kabelrinnen die Verbindung über zwei innen liegenden Universalverbinder RVV 50 und einer Stoßstellenleiste RSLB... erfolgen. Die Lage der Stoßstellen ist nicht an einer bestimmten Position gebunden.

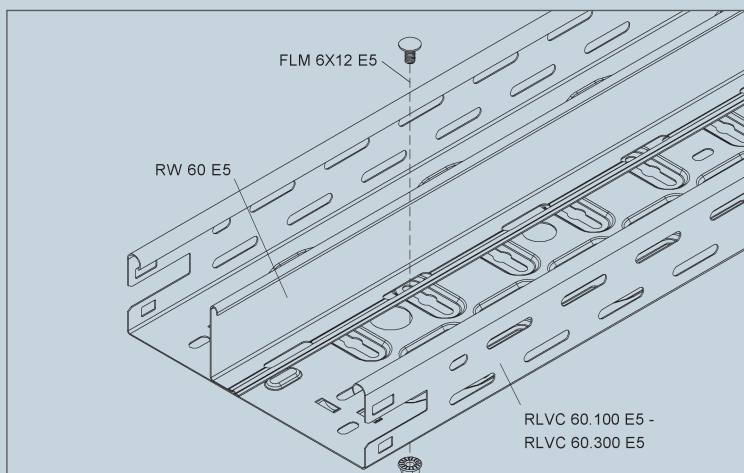
Deckelbefestigung



Kommen Deckel RD...E5 mit Deckelhalterfeder RDHF 9 E2 bzw. RDV... E5 und Formstückdeckel RTADV ... E5, RBADV ... E5, RESDV ... E5 und RTSDV ... E5 zum Einsatz, ist das max. zulässige Kabelgewicht um das Gewicht des Deckels zu reduzieren.



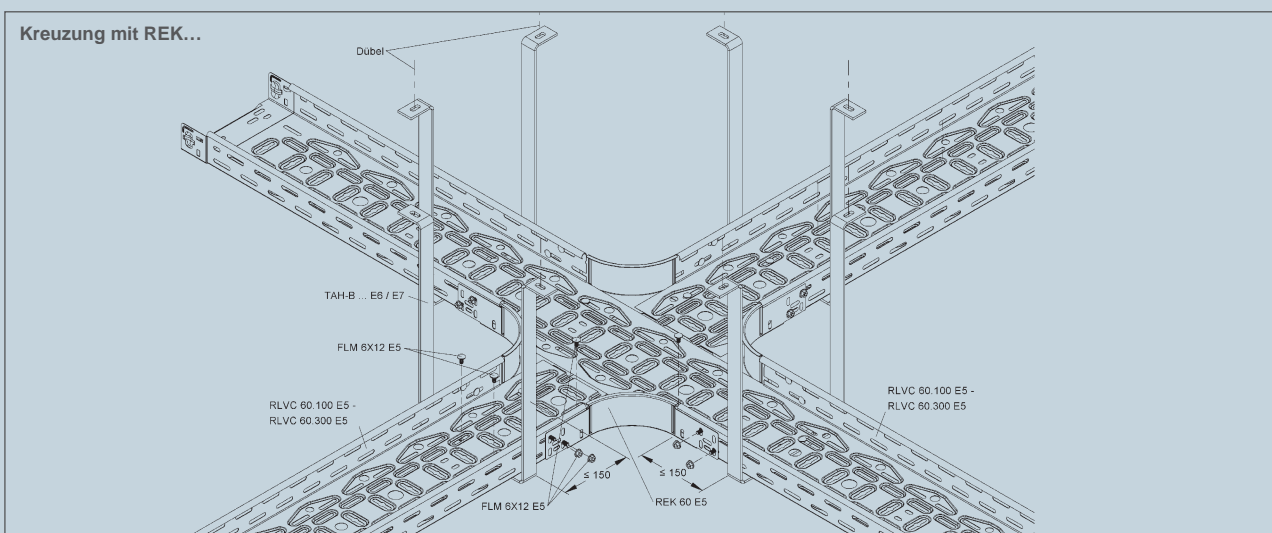
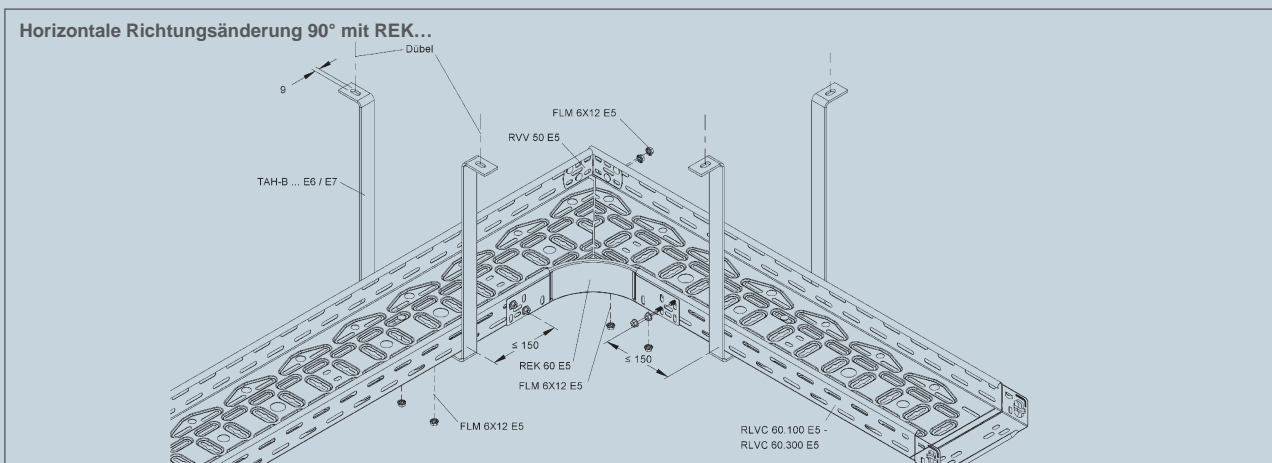
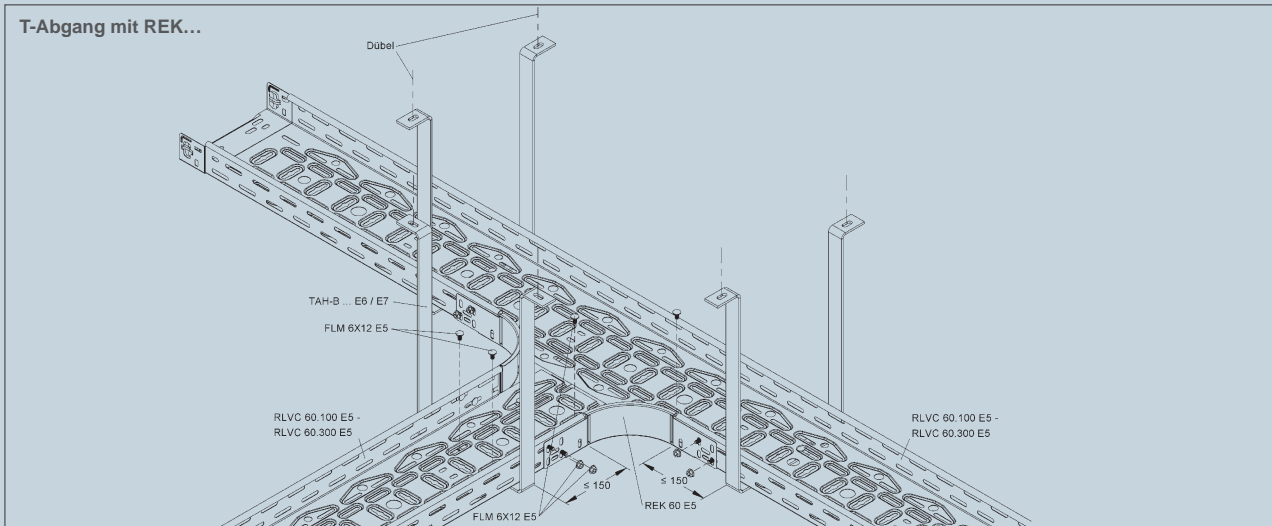
Trennstegmontage



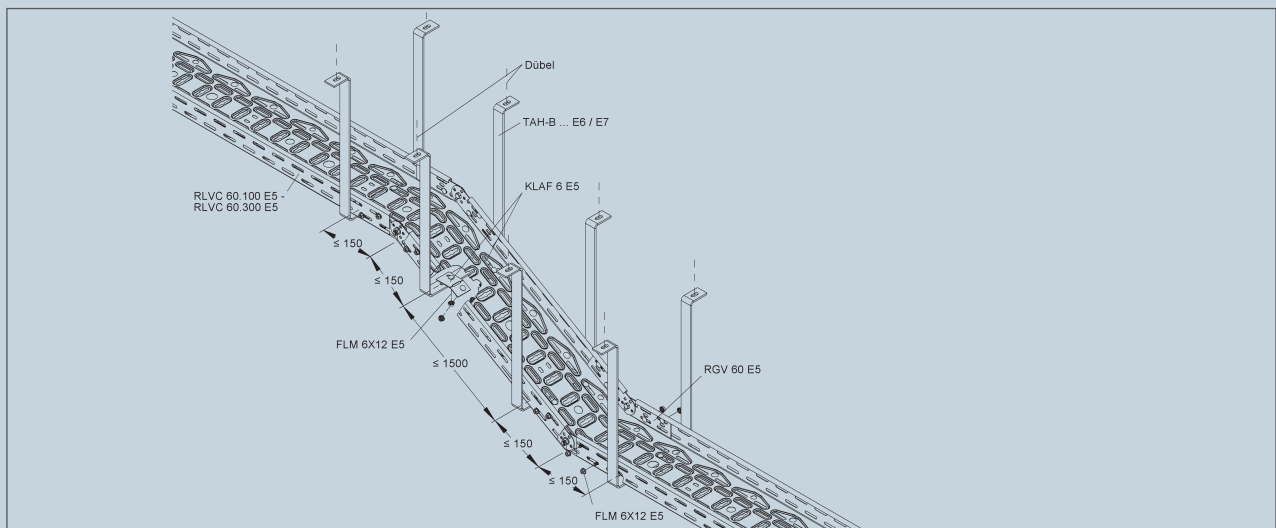
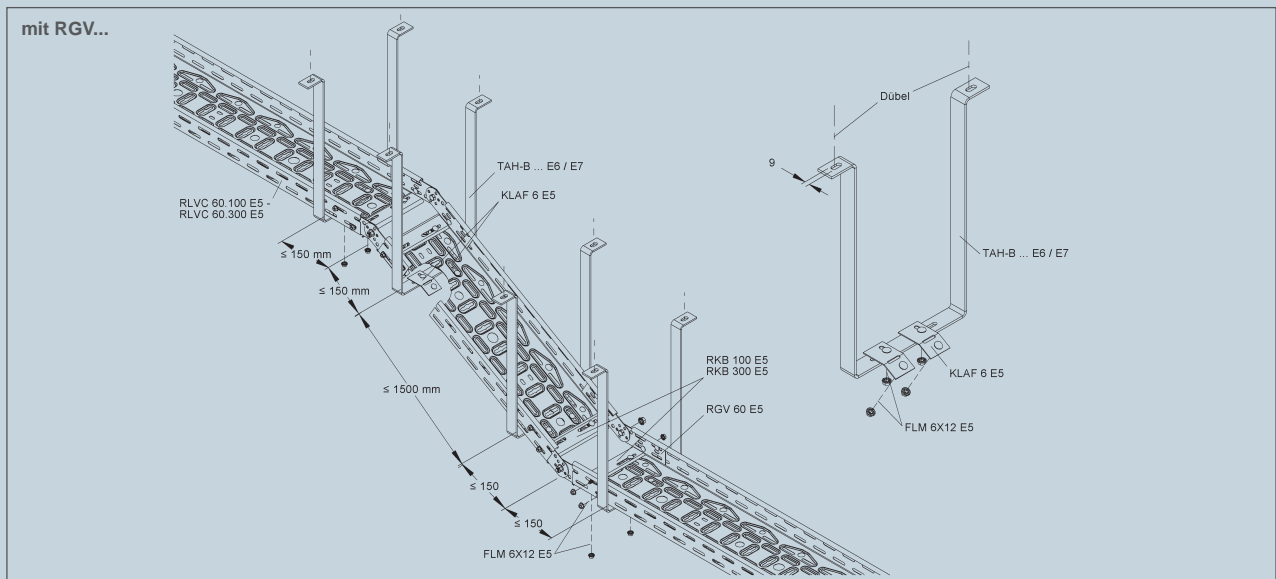
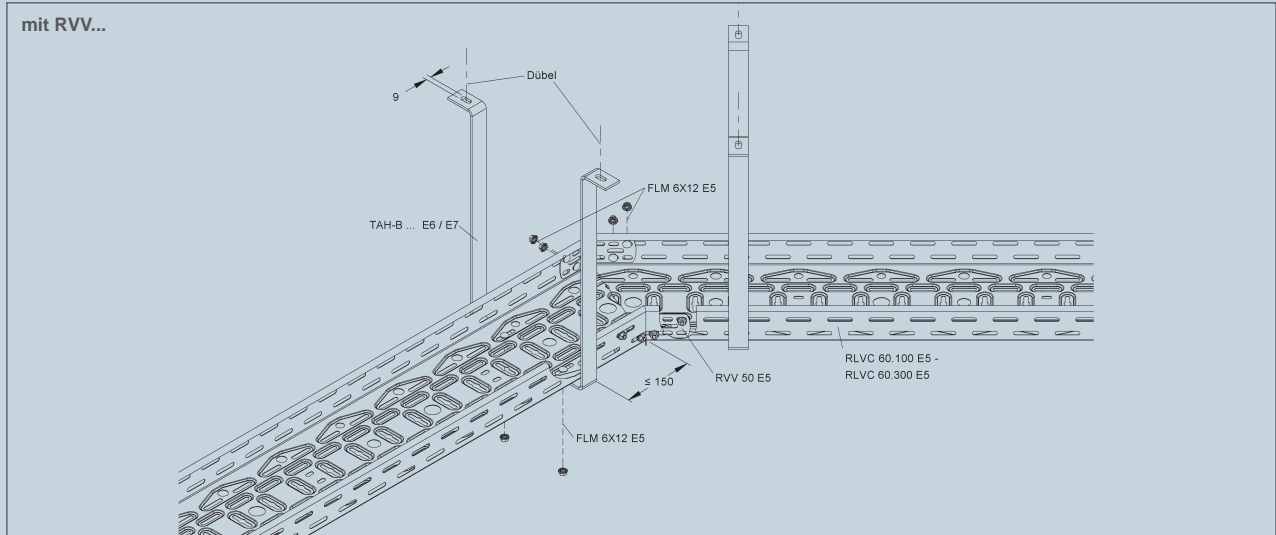
Um bei einer Mischbelegung eine Überlagerung von Leitungen der allgemeinen Stromversorgung und Sicherheitsstromversorgung zu vermeiden, kann ein Trennsteg RW 60 E5 verwendet werden.

➡ 4

Hängestiel- und Wandmontage von Formteilen bei KFO RLVC... E5



Hängestiel- und Wandmontage von Formteilen bei KFO RLVC... E5



Klassifizierungen

Die Tabellen zeigen den Stand bei Drucklegung! Den aktuellen Stand sowie ergänzte Tabellen bzgl. weiterer Hersteller, Kabel oder anderer Systeme finden Sie im Downloadbereich auf unserer Homepage www.niedax.com.

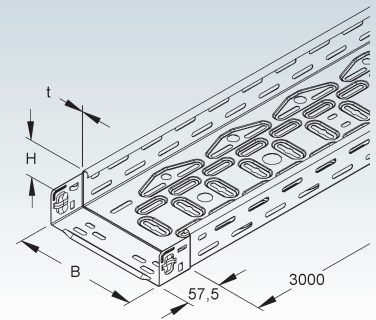
Hersteller	Kabelverlegeart	Deckenmontage Aufhängebügel TAH - ... E6/E7 B ≤ 300 mm q ≤ 20 kg/m a ≤ 1500 mm	Wandmontage Ausleger KTAW... E6/E7 B ≤ 300 mm q ≤ 20 kg/m a ≤ 1500 mm
	Kabeltyp		
Dätwyler AG Kabel + Systeme	Pyrofil Keram (N)HXH... FE180 E30 - E60 n x ≥ 1,5 mm ²	-	E60
	Pyrofil Keram (N)HXCH... FE180 E30 - E60 n x ≥ 1,5/1,5 mm ²	E30	E60
	Pyrofil Keram (N)HXH... FE180 E90 n x ≥ 1,5 mm ²	E90 q ≤ 15 kg/m	E90 q ≤ 15 kg/m
	Pyrofil Keram (N)HXCH... FE180 E90 n x ≥ 1,5/1,5 mm ²	E90 q ≤ 30 kg/m a ≤ 1800 mm	E90 q ≤ 30 kg/m a ≤ 1800 mm
	Pyrofil Keram JE-H(St)H... Bd FE180 E30 - E90 n x 2 x 0,8 mm	E30 q ≤ 30 kg/m	E30 q ≤ 30 kg/m
	Pyrofil Keram JE-H(St)HRH... Bd FE180 E30 - E90 n x 2 x 0,8 mm	E30 q ≤ 30 kg/m a ≤ 1800 mm	-
Kabelwerk Eupen AG	Eucasafe (N)HXH... FE180 E30 - E60 n x ≥ 1,5 mm ²	E60	E30
	Eucasafe (N)HXCH... FE180 E30 - E60 n x ≥ 1,5/1,5 mm ²	E30	-
	Eucasafe (N)HXH... FE180 E90 n x ≥ 1,5 mm ²	E90	E90 q ≤ 30 kg/m a ≤ 1800 mm
	Eucasafe (N)HXCH... FE180 E90 n x ≥ 1,5/1,5 mm ²	E90 q ≤ 30 kg/m a ≤ 1800 mm	E90 q ≤ 30 kg/m a ≤ 1800 mm
	Eucasafe JE-H(St)H... Bd FE180 E30 n x 2 x 0,8 mm	-	E30 q ≤ 20 kg/m
PRYSMIAN Kabel + Systeme GmbH	Sienopyr (N)HXH... FE180 E30 - E60 n x ≥ 1,5 mm ²	-	E30
	Sienopyr (N)HXCH... FE180 E90 n x ≥ 2,5/2,5 mm ²	E90 q ≤ 30 kg/m a ≤ 1800 mm	-
	Sienopyr JE-H(St)H... Bd FE180 E30 n x 2 x 0,8 mm	E60 q ≤ 30 kg/m a ≤ 1800 mm	E60 q ≤ 30 kg/m a ≤ 1800 mm
Studer Cables AG	BETAflam (N)HXH... FE180 E30 - E60 n x ≥ 1,5 mm ²	-	E30
	BETAflam (N)HXCH... FE180 E30 - E60 n x ≥ 16/16 mm ²	E30	E30
	BETAflam (N)HXH... FE180 E90 n x ≥ 1,5/1,5 mm ²	E90 q ≤ 15 kg/m n x ≤ 16/16 mm ²	E90 q ≤ 15 kg/m n x ≤ 16/16 mm ²
	BETAflam JE-H(St)H... Bd FE180 E30 n x 2 x 0,8 mm	-	E30
	BETAflam JE-H(St)H... Bd FE180 E30 - E90 n x 2 x 0,8 mm	E90	E90
	BETAflam JE-H(St)HRH... Bd FE180 E30 - E90 n x 2 x 0,8 mm	E30	E30

Kabelrinne, leicht

gelocht, mit angeprägtem Stoßstellenverbinder

Modell-Nr.	Höhe H	Breite B	Mat.-Stärke t	EAN	Gewicht in kg pro 100 m	Kleinste VPE
	mm	mm	mm			
E5 RLVC 60.100 E5	60	100	0,8	113088	139,70	2 x 3 m
E5 RLVC 60.200 E5	60	200	0,8	113071	203,67	2 x 3 m
E5 RLVC 60.300 E5	60	300	0,8	071470	264,50	2 x 3 m

Erforderliche Schrauben für Stoßstelle bitte gesondert bestellen.
Bedarf: 4 Stück FLM 6X12 E5

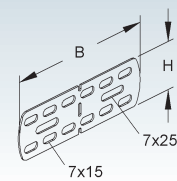


Universalverbinder

Modell-Nr.	Höhe H	Breite B	Zubehör inkl.	EAN	Gewicht in kg pro 100 St.	Kleinste VPE
	mm	mm				
E5 RVV 50 E5	44	135	4 FLM 6X12 E5	729906	8,86	20 St.

Bedarf: 2 Stück je Stoßstelle

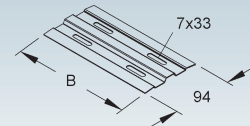
Einsetzbar als T-Verbinder, Winkelverbinder, Gelenkverbinder und als Stoßstellenverbinder



Stoßstellenleiste

Modell-Nr.	Breite B	Zubehör inkl.	EAN	Gewicht in kg pro 100 St.	Kleinste VPE
	mm				
E5 RSLB 100 E5	90	4 FLM 6X12 E5	891344	9,87	10 St.
E5 RSLB 200 E5	189	4 FLM 6X12 E5	891368	18,02	50 St.
E5 RSLB 300 E5	289	4 FLM 6X12 E5	900398	25,56	10 St.

Bedarf: 1 Stück je Stoßstelle

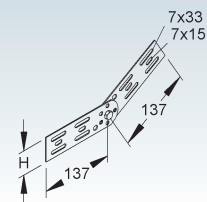


Gelenkverbinder

Modell-Nr.	Höhe H	Zubehör inkl.	EAN	Gewicht in kg pro 100 St.	Kleinste VPE
	mm				
E5 RGV 60 E5	47	4 FLM 6X12 E5	107384	15,48	20 St.

zum einfachen bauseitigen Herstellen von Höhenversprüngen in horizontalen Kabelanlagen

Bedarf: 2 Stück je Stoßstelle

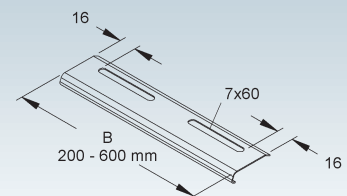


Kantenschutzblech

mit abgerundeten Kanten

Modell-Nr.	Breite B	Zubehör inkl.	EAN	Gewicht in kg pro 100 St.	Kleinste VPE
	mm				
E5 RKB 100 E5	92	1 FLM 6X12 E5	201365	4,33	10 St.
E5 RKB 200 E5	192	2 FLM 6X12 E5	201372	8,99	10 St.
E5 RKB 300 E5	292	2 FLM 6X12 E5	122042	13,20	10 St.

zur Verstärkung des Kabelinnenbodens und zum Schutz der Kabel am Kabelrinnenende

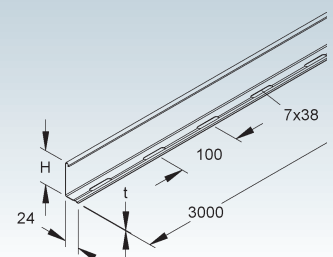


Trennsteg

Modell-Nr.	Höhe H	Mat.-Stärke t	Zubehör inkl.	EAN	Gewicht in kg pro 100 m	Kleinste VPE
	mm	mm				
E5 RW 60 E5	55	0,8	4 FLM 6X12 E5	729401	54,46	10 x 3 m

zur Trennung von Leitungen und Kabeln mit unterschiedlichen Funktionen und/oder Spannungen

Die durchgehend gelochte Abkantung ermöglicht eine stufenlose Montage.



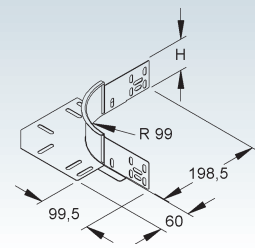
Eckanbaustück

mit ungelochtem Seitenholm, jedoch mit Verbinderlochungen, mit integrierten Stoßstellenverbindern, mit durchgängiger Kabelaufgabe durch überlappendes Bodenblech

Modell-Nr.	Höhe H mm	Zubehör inkl.	EAN	Gewicht in kg pro 100 St.	Kleinste VPE
E5 REK 60 E5	60	6 FLM 6X12 E5	729500	30,97	10 St.

zur Herstellung von horizontalen 90° Eck- und T-Verbindungen von Kabelrinnen

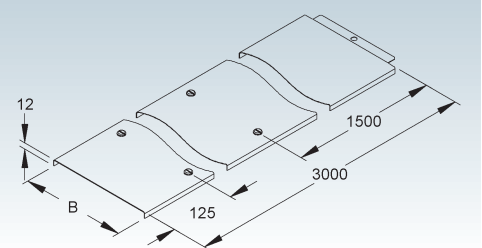
60



Deckel für Kabelrinne/-leiter

mit Stoßleiste und vormontierten Drehriegeln

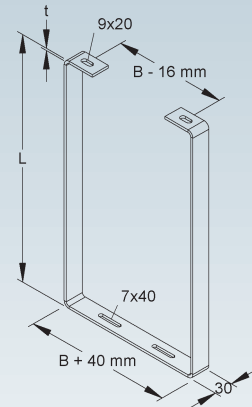
Modell-Nr.	Lichtes Innen- maß B mm	EAN	Gewicht in kg pro 100 m	Kleinste VPE
E5 RDV 100 E5	102	891009	80,80	2 x 3 m
E5 RDV 200 E5	202	891023	145,08	2 x 3 m
E5 RDV 300 E5	302	891047	208,07	2 x 3 m



Deckenabhängung, einlagig

C-Bügel

Modell-Nr.	Breite B mm	Länge L mm	Mat.- Stärke t mm	EAN	Gewicht in kg pro 100 St.	Kleinste VPE
E6 TAH-A 100/200 E6	100	200	4	119332	56,32	1 St.
E6 TAH-A 100/400 E6	100	400	4	119370	94,63	1 St.
E6 TAH-A 100/600 E6	100	600	4	119394	132,93	1 St.
E6 TAH-A 200/200 E6	200	200	4	119424	65,90	1 St.
E6 TAH-A 200/400 E6	200	400	4	119448	104,20	1 St.
E6 TAH-A 200/600 E6	200	600	4	119462	142,51	1 St.
E6 TAH-A 300/200 E6	300	200	4	119486	75,48	1 St.
E6 TAH-A 300/400 E6	300	400	4	119516	113,78	1 St.
E6 TAH-A 300/600 E6	300	600	4	119523	152,08	1 St.
E7 TAH-A 100/200 E7	100	200	4	119356	56,47	1 St.
E7 TAH-A 100/400 E7	100	400	4	119387	94,87	1 St.
E7 TAH-A 100/600 E7	100	600	4	119417	133,27	1 St.
E7 TAH-A 200/200 E7	200	200	4	119431	66,07	1 St.
E7 TAH-A 200/400 E7	200	400	4	119455	104,47	1 St.
E7 TAH-A 200/600 E7	200	600	4	119479	142,87	1 St.
E7 TAH-A 300/200 E7	300	200	4	119493	75,67	1 St.
E7 TAH-A 300/400 E7	300	400	4	119530	114,07	1 St.
E7 TAH-A 300/600 E7	300	600	4	119547	152,47	1 St.



Abweichende Abhängelängen und Varianten für die Montage in Schrägen auf Anfrage.

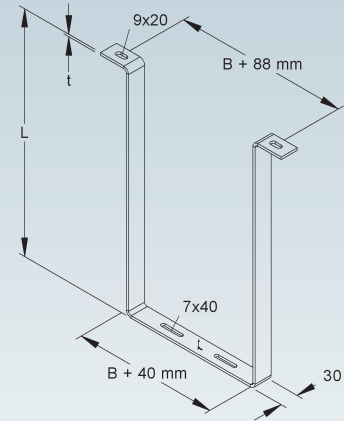
Erforderliches Befestigungszubehör für Kabelrinne bitte gesondert bestellen.

Bedarf: 2 Stück FLM 6X12 E5 je Abhängung

Deckenabhängung, einlagig

C-Bügel

	Modell-Nr.	Breite B	Länge L	Mat.-Stärke t	EAN	Gewicht in kg pro 100 St.	Kleinste VPE
		mm	mm	mm			
E6	TAH-B 100/200 E6	100	200	4	119554	56,32	1 St.
E6	TAH-B 100/400 E6	100	400	4	119578	94,63	1 St.
E6	TAH-B 100/600 E6	100	600	4	119592	132,93	1 St.
E6	TAH-B 200/200 E6	200	200	4	119622	65,90	1 St.
E6	TAH-B 200/400 E6	200	400	4	119646	104,20	1 St.
E6	TAH-B 200/600 E6	200	600	4	119660	142,51	1 St.
E6	TAH-B 300/200 E6	300	200	4	119684	75,48	1 St.
E6	TAH-B 300/400 E6	300	400	4	119714	113,78	1 St.
E6	TAH-B 300/600 E6	300	600	4	119745	152,08	1 St.
E7	TAH-B 100/200 E7	100	200	4	119561	56,47	1 St.
E7	TAH-B 100/400 E7	100	400	4	119585	94,87	1 St.
E7	TAH-B 100/600 E7	100	600	4	119615	133,27	1 St.
E7	TAH-B 200/200 E7	200	200	4	119639	66,07	1 St.
E7	TAH-B 200/400 E7	200	400	4	119653	104,47	1 St.
E7	TAH-B 200/600 E7	200	600	4	119677	142,87	1 St.
E7	TAH-B 300/200 E7	300	200	4	119691	75,67	1 St.
E7	TAH-B 300/400 E7	300	400	4	119738	114,07	1 St.
E7	TAH-B 300/600 E7	300	600	4	119752	152,47	1 St.



Abweichende Abhängelängen und Varianten für die Montage in Schrägen auf Anfrage.

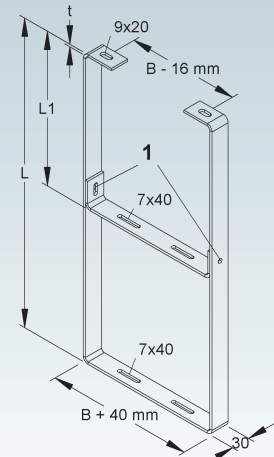
Erforderliches Befestigungszubehör für Kabelrinne bitte gesondert bestellen.

Bedarf: 2 Stück FLM 6X12 E5 je Abhängung

Deckenabhängung, zweilagig

C-Bügel mit Zwischenlage

	Modell-Nr.	Breite B	Gesamtlänge L	Länge L1	Mat.-Stärke t	EAN	Gewicht in kg pro 100 St.	Kleinste VPE
		mm	mm	mm	mm			
E6	TAH-D 100/500/250 E6	100	500	250	4	164059	130,65	1 St.
E6	TAH-D 100/800/400 E6	100	800	400	4	164073	188,11	1 St.
E6	TAH-D 200/500/250 E6	200	500	250	4	164097	149,63	1 St.
E6	TAH-D 200/800/400 E6	200	800	400	4	164127	207,08	1 St.
E6	TAH-D 300/500/250 E6	300	500	250	4	164141	168,68	1 St.
E6	TAH-D 300/800/400 E6	300	800	400	4	164165	226,14	1 St.
E7	TAH-D 100/500/250 E7	100	500	250	4	164066	130,94	1 St.
E7	TAH-D 100/800/400 E7	100	800	400	4	164080	188,54	1 St.
E7	TAH-D 200/500/250 E7	200	500	250	4	164110	149,93	1 St.
E7	TAH-D 200/800/400 E7	200	800	400	4	164134	207,53	1 St.
E7	TAH-D 300/500/250 E7	300	500	250	4	164158	169,01	1 St.
E7	TAH-D 300/800/400 E7	300	800	400	4	164172	226,61	1 St.



Abweichende Abhängelängen und Varianten für die Montage in Schrägen auf Anfrage.

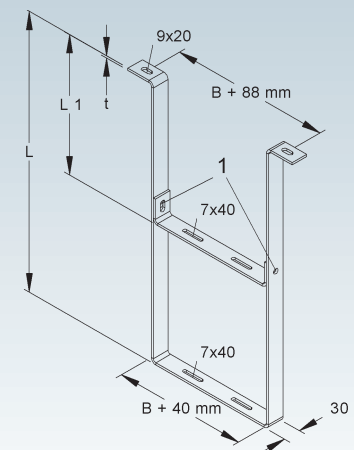
Erforderliches Befestigungszubehör für Kabelrinne bitte gesondert bestellen.

Bedarf: 2 Stück FLM 6X12 E5 je Abhängung

Deckenabhängung, zweilagig

C-Bügel mit Zwischenlage

	Modell-Nr.	Breite B	Gesamtlänge L	Länge L1	Mat.-Stärke t	EAN	Gewicht in kg pro 100 St.	Kleinste VPE
		mm	mm	mm	mm			
E6	TAH-E 100/500/250 E6	100	500	250	4	164189	130,65	1 St.
E6	TAH-E 100/800/400 E6	100	800	400	4	164219	188,11	1 St.
E6	TAH-E 200/500/250 E6	200	500	250	4	164233	149,63	1 St.
E6	TAH-E 300/800/400 E6	300	800	400	4	164295	226,14	1 St.
E6	TAH-E 200/800/400 E6	200	800	400	4	164257	207,08	1 St.
E6	TAH-E 300/500/250 E6	300	500	250	4	164271	168,68	1 St.
E7	TAH-E 100/500/250 E7	100	500	250	4	164196	130,94	1 St.
E7	TAH-E 100/800/400 E7	100	800	400	4	164226	188,54	1 St.
E7	TAH-E 200/500/250 E7	200	500	250	4	164240	149,93	1 St.
E7	TAH-E 200/800/400 E7	200	800	400	4	164264	207,53	1 St.
E7	TAH-E 300/500/250 E7	300	500	250	4	164288	169,01	1 St.
E7	TAH-E 300/800/400 E7	300	800	400	4	164318	226,61	1 St.



Abweichende Abhängelängen und Varianten für die Montage in Schrägen auf Anfrage.

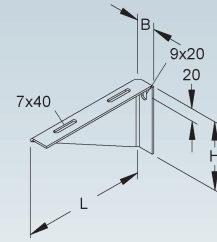
Erforderliches Befestigungszubehör für Kabelrinne bitte gesondert bestellen.

Bedarf: 2 Stück FLM 6X12 E5 je Abhängung



Wandausleger

Modell-Nr.	Höhe H	Breite B	Länge L	EAN	Gewicht in kg pro 100 St.	Kleinste VPE	
	mm	mm	mm				
E6	KTAW 100 E6	110	30	100	163953	24,87	1 St.
E6	KTAW 150 E6	110	30	150	163960	34,81	1 St.
E6	KTAW 200 E6	110	30	200	163984	44,76	1 St.
E6	KTAW 250 E6	110	30	250	163991	54,70	1 St.
E6	KTAW 300 E6	140	30	300	164028	77,43	1 St.
E6	KTAW 350 E6	140	30	350	164035	89,17	1 St.
E7	KTAW 100 E7	110	30	100	120499	24,93	1 St.
E7	KTAW 150 E7	110	30	150	163977	34,90	1 St.
E7	KTAW 200 E7	110	30	200	120505	44,87	1 St.
E7	KTAW 250 E7	110	30	250	164011	54,84	1 St.
E7	KTAW 300 E7	140	30	300	120512	77,62	1 St.
E7	KTAW 350 E7	140	30	350	164042	89,39	1 St.

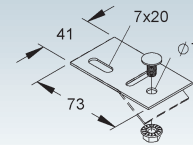


Erforderliches Befestigungszubehör für Kabelrinne bitte gesondert bestellen.
Bedarf: 2 Stück FLM 6X12 E5 je Ausleger

Kabelrinnenbefestigung

Modell-Nr.	Zubehör inkl.	EAN	Gewicht in kg pro 100 St.	Kleinste VPE	
E5	KLAF 6 E5	1 FLM 6X12 E5	207947	4,07	25 St.

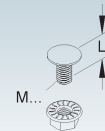
zur Befestigung ansteigender Kabelrinnen am Ausleger



Flachrundkopfschraube ähnlich DIN 603

inkl. verzahnter Flanschmutter nach DIN EN 1661

Modell-Nr.	Gewinde M	Länge L	EAN	Gewicht in kg pro 100 St.	Kleinste VPE	
		mm				
E5	FLM 6X12 E5	6	12	729104	0,79	50 St.




Kennzeichnungsschild für Funktionserhalt-Verlegesysteme

5 St. pro A4-Blatt, in deutscher Sprache

Modell-Nr.	EAN	Gewicht in kg pro 100 Set	Kleinste VPE
HB-ETIKETT-NDX-KF DE-5	171750	0,00	1 SET

zur Kennzeichnung von Funktionserhalt Kabeltrassen

	Niedax GmbH & Co.KG Asbacher Straße 141 D-53545 Linz am Rhein	Tel: +49 (0) 2644/5606-0 www.niedax.com	ACHTUNG! Trasse nur für elektrischen Funktionserhalt
	Kabelanlage E _____ gemäß DIN 4102-12		
Errichtungsdatum: _____			
Errichter der Anlage: _____			
Prüfzeugnis-Nr.: _____			
Prüfzeugnis Inhaber: _____			

Weitere Verlege Systeme in Edelstahl wie Steigetrassen, Bügelschellen und Schraubabstandschellen siehe Kapitel "3 Norm-Tragekonstruktion"

➔ 120

2 KABELSPEZIFISCHE EDELSTAHL VERLEGE SYSTEME

2.2 KFO Kabelleiter KL... E5 und Abhängungen in E5



◀ 45

◀ 251



2 KABELSPEZIFISCHE EDELSTAHL VERLEGE SYSTEME

2.2 KFO Kabelleiter KL... E5 und Abhängungen in E5

Mit dem E30 – E90 Funktionserhalts - Verlegesystem KFO KL (ohne zusätzlichen Gewindestab) aus Edelstahl der Korrosionsschutzklassen C III gemäß EN 1993-1-4 bieten wir Ihnen eine einzigartige Verlegeoption.

Mit diesem Verlege System können die Bedürfnisse der Industrie mit erhöhten Hygieneanforderungen oder die Anforderungen in hochkorrosiven Umgebungen erfüllt werden, verbunden mit den Vorteilen wie hohe Belastbarkeit, Regelbefestigungsabstand, Kabelverlegung ohne fädeln

Stützabstand $a \leq 1,5 \text{ m}$
Kabellast $q \leq 20$ bzw. 25 kg/m

Bei dieser kabelspezifischen Verlegeoption gemäß DIN 4102 Teil 12 für die Funktionserhaltsklassen E30 bis E90 kommt die Edelstahl Kabelleiter KL 60... E5 mit einer Holmhöhe von 60 mm in den Breiten 200 bis 400 mm zum Einsatz. Zur Vergrößerung der Auflagefläche haben diese Kabelleitern C-Profilsprossen vom Typ 2970... E5 in einem Abstand von 150 mm. Zur Kabelbefestigung können Bügelschellen vom Typ B... E5 verwendet werden.

Die Stoßstellenverbindungen werden mit zwei Verbindern KLVB 60/4 E5 und je 4 Sechskantschrauben SKM 8X16 E ausgeführt. Die Lage der Stoßstellen ist nicht an eine bestimmte Position gebunden.

Mit Winkelverbindern KWV 60 E5 und Gelenkverbindern KGV 60 E5 können bauseits horizontale und vertikale Richtungsänderungen realisiert werden. Alle Richtungsänderungen müssen in unmittelbarer Nähe der Stoßstelle

und E30 – E90 Klassifikationen mit den Funktionserhaltskabeln von Dätwyler, Eupen oder Studer Cables AG.

Eine praxisorientierte Palette an Zubehör ermöglicht eine schnelle und reibungslose Montage in fast jeder baulichen Begebenheit.

Kabelleiter, Hängestiele, Ausleger und weitere systemgebundene Zubehöre sind direkt verfügbar.

(Abstand $\leq 150 \text{ mm}$) durch eine entsprechende Tragkonstruktion unterstützt werden.

Bei horizontalen Trassenführungen mit Höhenversprüngen sind die schrägverlaufenden Kabelleitern mittels Kabelbahnbefestigungen KLA 6 E5 auf dem Ausleger KTAS... E5 zu befestigen. Dabei kann die Befestigungsplatte des KLA 6 E5 durch Biegen von Hand jedem Steigungswinkel angepasst werden.

Für die Deckenmontagen stehen die Hängestiele HU 5050/... E5 oder HU 6040/... E5 bzw. für eine bauseitig höhere Flexibilität entsprechende U-Profile und Kopfplatten zur Verfügung.

Bei Montage des Auslegers KTAS... E5 am Hängestiel bzw. U-Profil muss das Hängestiel-Distanzprofil HDS... verwendet werden.

2.2 KFO Kabelleiter KL... E5 und Abhängungen in E5

Die Abhängekonstruktion

besteht aus:

Hängestielen **HU 5050/... E5**

oder dem Profil **U 5050/... E5**

mit einer Schraubkopfplatte **KU 5050 E5, KUGH 5050 E5, KUGV 5050 E5**

sowie den Hängestiel-/Wandauslegern **KTAS 200 - 400 E5**

Bei der Montage der Ausleger am Hängestiel muss sowohl bei einseitiger wie auch beidseitiger Befestigung unbedingt das Distanzprofil HDS 50.50 E5 mit Schraube SKM 10X80 E5 verwendet werden (siehe Abbildungen auf den folgenden Seiten). Die Befestigung der Kabelleitern auf den Auslegern erfolgt mit Kabelleiterbefestigungen KLTB 6 E5 (2 Stück pro Ausleger) bitte gesondert bestellen.

Formstücke müssen in unmittelbarer Nähe der Stoßstellen durch eine entsprechende Tragkonstruktion unterstützt werden.






Die Befestigung

der Abhängekonstruktion erfolgt mit:

bauaufsichtlich zugelassenen Schrauben/Dübel M 10 bzw. M 12 (je nach Ausführung)

Der Materialbedarf

der Abhängekonstruktion pro Abhängeeinheit:

Bezeichnung	Modellnummer					
Hängestiel oder Profil mit Kopfplatte	HU 5050/... E5 U 5050/... E5 KU 5050 E5, KUGH 5050 E5 bzw. KUGV 5050 E5	1 1 1 1	1 1 1 1	1 1 1 1	1 1 1 1	1 1 1 1
Hängestiel- und Wandausleger	KTAS 200 - 400 E5	1	2	2	3	4
Hängestiel- Distanzprofil	HDS 50.50 E5	1	2	1	2	2
Kabelleiter- befestigung	KLTB 6 E5	2	4	4	6	8
Dübel bei KL 60.215 E5	M10	2	2	2	2	2
Dübel bei KL 60.315 KL 60.415 E5	M12	2	2	2	2	2

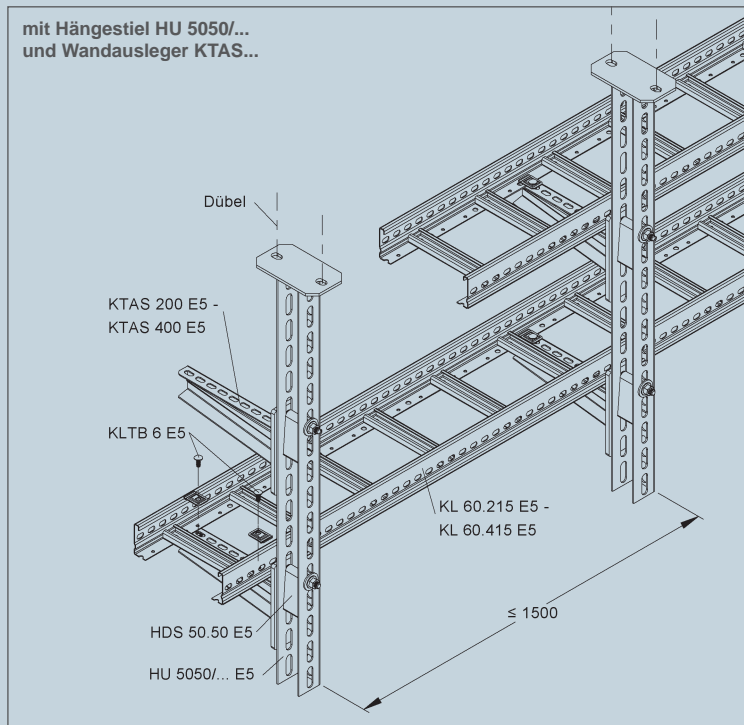
Andere Abhängevarianten auf Anfrage!

Geeignete Dübel finden Sie im Kapitel „8 Befestigungselemente“. ➔ 266

Deckenmontage

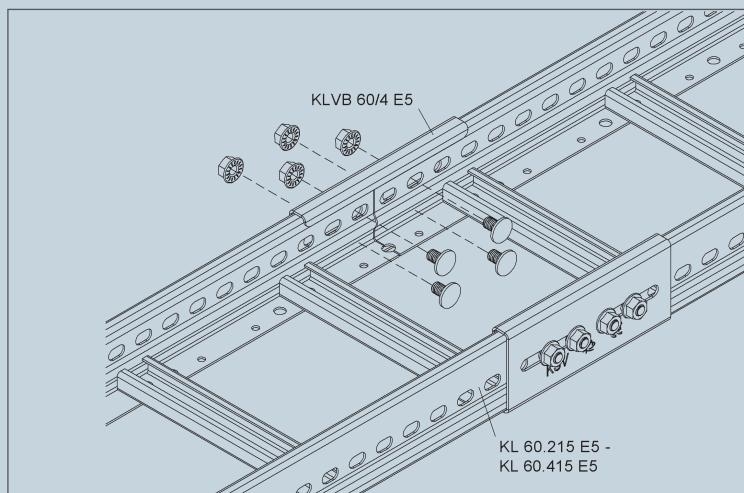


Auslegerlänge = Kabelleiterbreite . Kabelleiterbreite B 200 - 400 mm . Stützabstand a \leq 1,5 m . Kabellast q \leq 20 bzw. 25 kg/m




Kabelleitern mit einer Holmhöhe von 60 mm, in den Breiten 200 bis 400 mm mit einem Sprossenabstand von 150 mm (KL 60.215 - KL 60.415 E5) finden Verwendung bei der Deckenmontage. Die Kabelleitern werden auf den Auslegern mit 2 Kabelleiterbefestigungen KLTB 6 E5 befestigt.

Die Ausführungen und Hinweise der jeweils gültigen abP sind zu berücksichtigen.



Die Verbindung zweier Kabelleiter KL 60... E5 erfolgt über die Kabelleiter-Längsverbinder KLVB 60/4 E5 mit 4 Flachrundkopfschrauben SKM 8X16 E5 je Verbinder.

Alternativ können die Abhängungen für dieses Verlegesystem auch mit Hängestiel **HU 6040/... E5**, U-Profil **U 6040/... E5**, Kopfplatte **KU 6040 E5** und Hängestiel-Distanzprofil **HDS 60.40 E5** ausgeführt werden (siehe Produkte ab  98).

Die Wandmontage

besteht aus:

Hängestiel-/Wandauslegern **KTAS 200 - 400 E5**

Die Kabelleitern werden auf jedem Ausleger mit 2 Kabelleiterbefestigungen KLTB 6 E5 befestigt.


Die Befestigung

an der Wand erfolgt mit:

bauaufsichtlich zugelassenen Schrauben/Dübel M 10

Der Materialbedarf

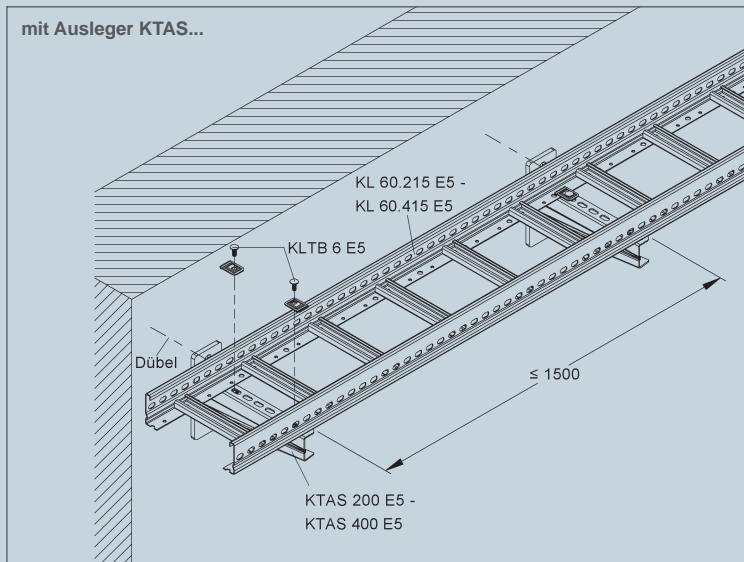
der Wandbefestigung pro Abhängeeinheit:

Bezeichnung	Modellnummer	
Hängestiel- und Wandausleger	KTAS 200 - 400 E5	1
Kabelleiterbefestigung	KLTB 6 E5	2
Dübel bei KL 60.215 - 415 E5	M10	1

Geeignete Dübel finden Sie im Kapitel „8 Befestigungselemente“. ➔ 266

Wandmontage

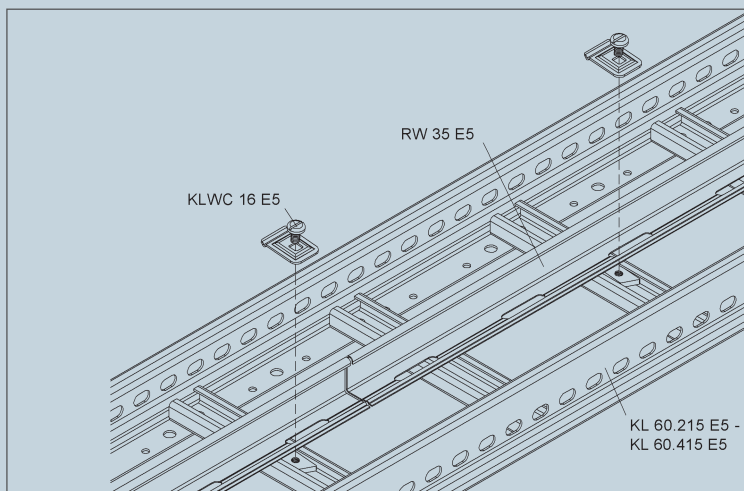
Auslegerlänge = Kabelleiterbreite . Kabelleiterbreite B 200 - 400 mm . Stützabstand a \leq 1,5 m . Kabellast q \leq 20 bzw. 25 kg/m



Kabelleitern mit einer Holmhöhe von 60 mm, in den Breiten 200 bis 400 mm mit einem Sprossenabstand von 150 mm (KL 60.215 - KL 60.415 E5) finden Verwendung bei der Wandmontage. Die Kabelleitern werden auf den Auslegern mit 2 Kabelleiterbefestigungen KLTB 6 E5 befestigt.

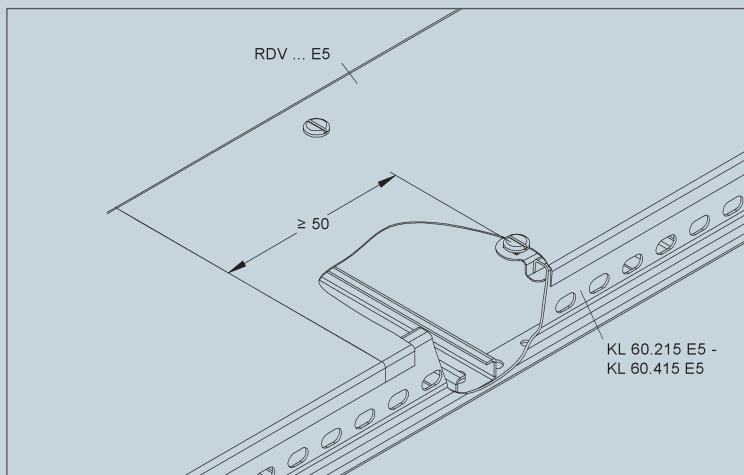
Die Ausführungen und Hinweise der jeweils gültigen abP sind zu berücksichtigen.

Die Verbindung zweier Kabelleiter KL 60... E5 erfolgt über die Kabelleiter-Längsverbinder KLVB 60/4 E5 mit 4 Flachrundkopfschrauben SKM 8X16 E5 je Verbinder



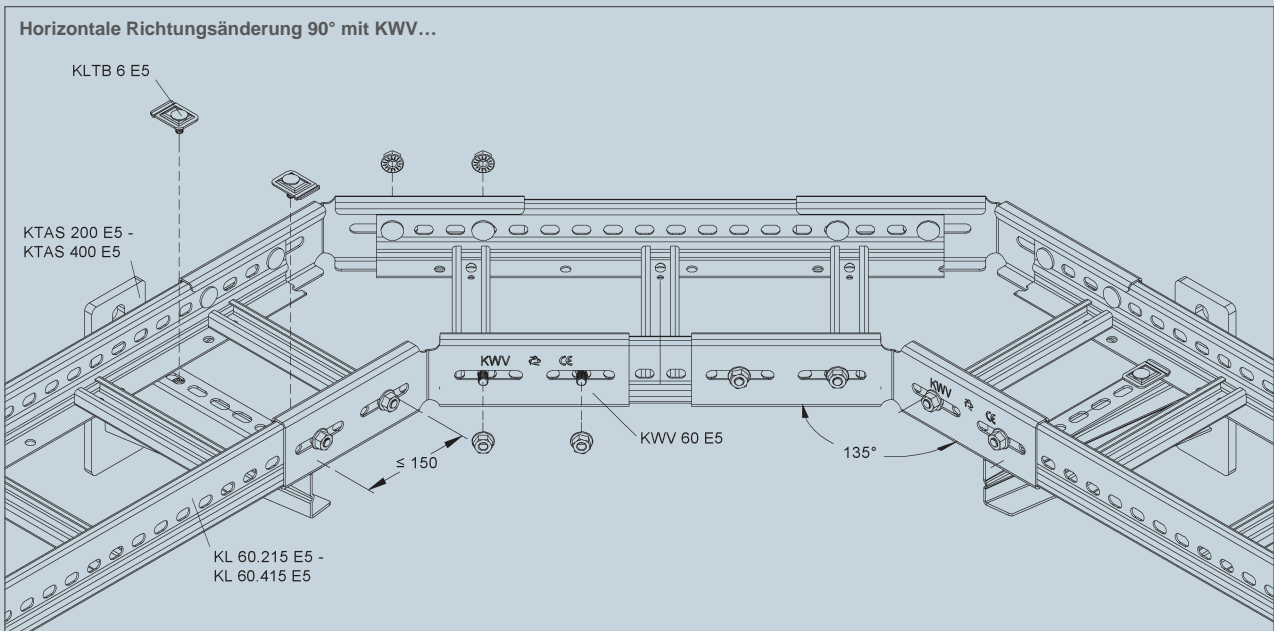
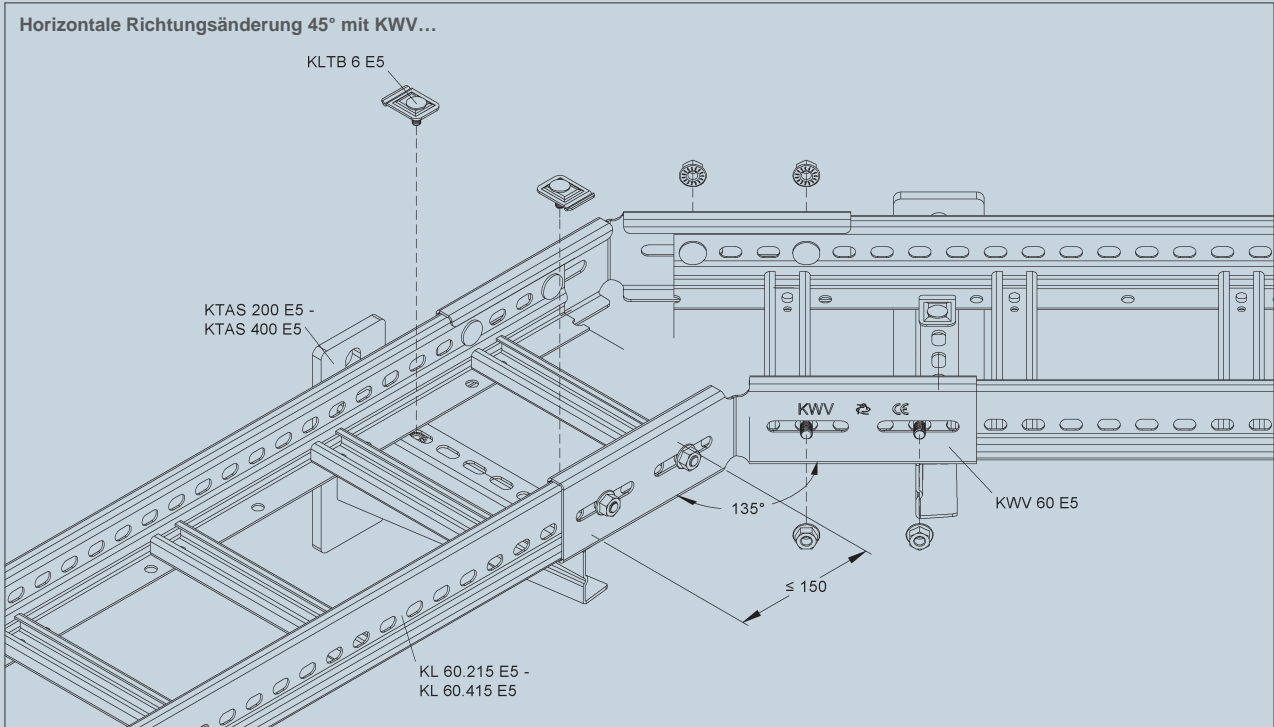
Um bei einer Mischbelegung eine Überlagerung von Leitungen der allgemeinen Stromversorgung und Sicherheitsstromversorgung zu vermeiden, kann ein Trennsteg RW... verwendet werden. Dieser wird mittels der Trennstegbefestigungsklemme KLWC 16 E5 in der Sprosse befestigt.

➡ 4

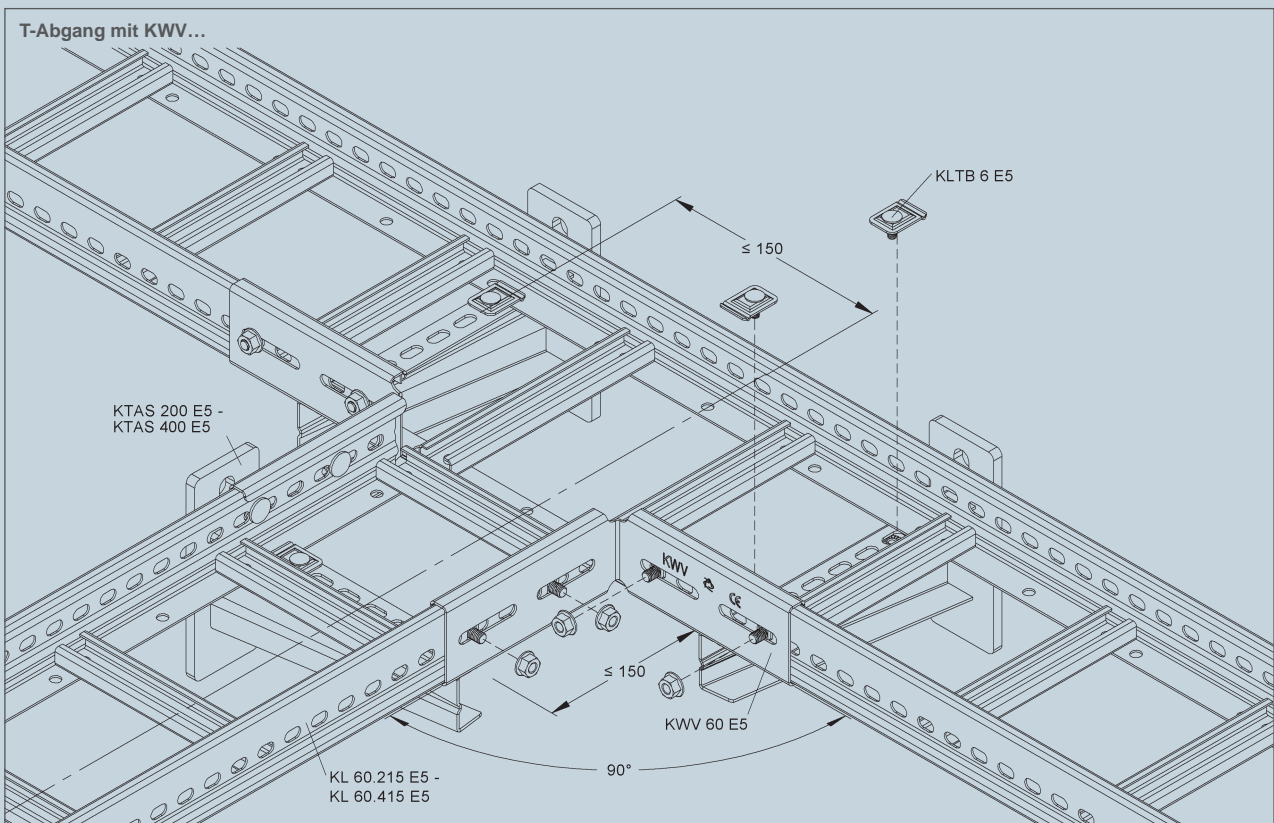
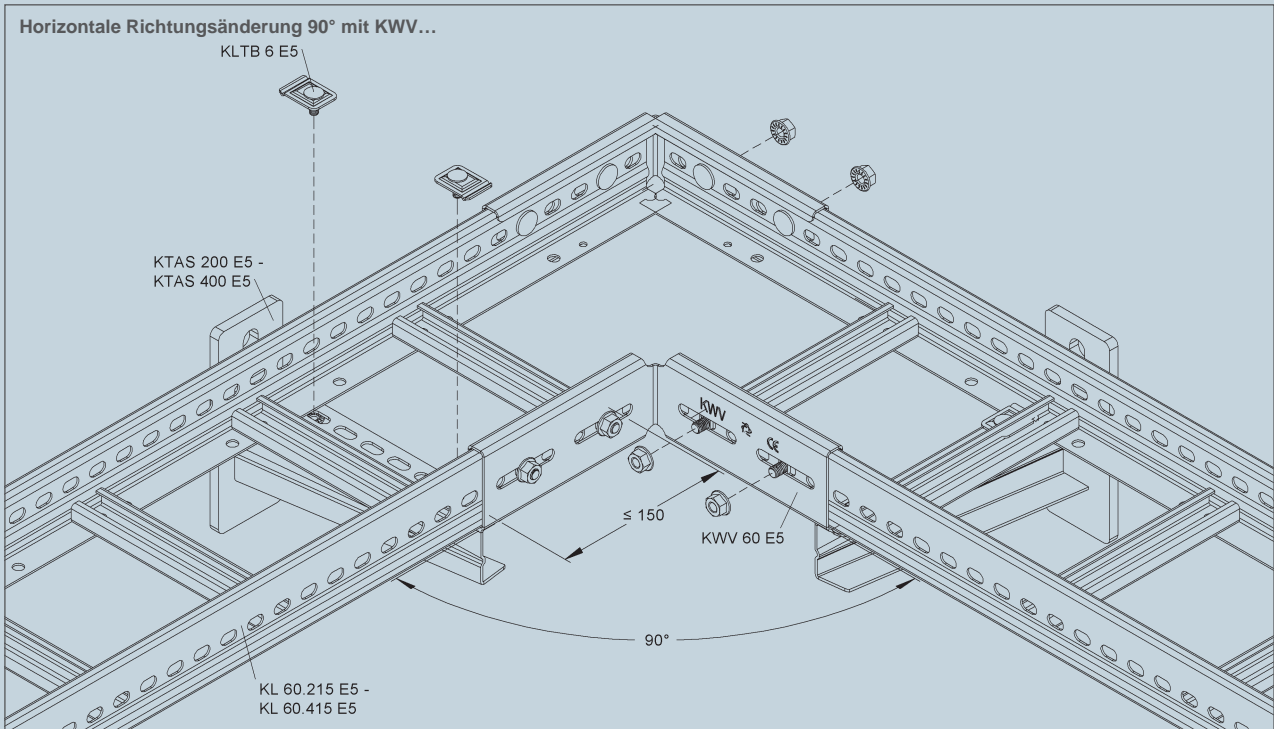


Werden Deckel RDV... E5 verwendet, ist das max. zulässige Kabelgewicht um das Gewicht des Deckels zu reduzieren.

Hängestiel- und Wandmontage von Formteilen bei KL...



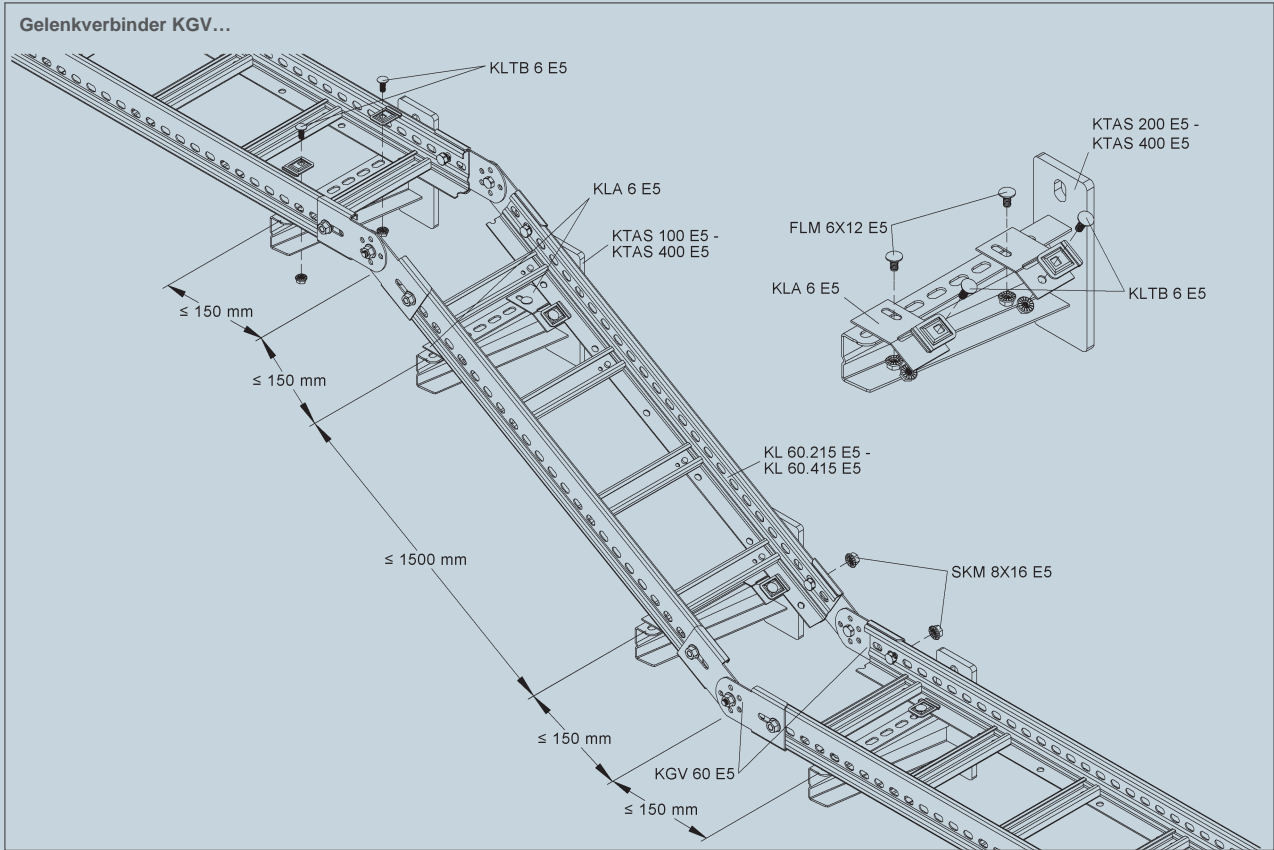
Hängestiel- und Wandmontage von Formteilen bei KL...



2 KABELSPEZIFISCHE EDELSTAHL VERLEGE SYSTEME



2.2 KFO Kabelleiter KL... E5 und Abhängungen in E5



Klassifizierungen

Die Tabellen zeigen den Stand bei Drucklegung! Den aktuellen Stand sowie ergänzte Tabellen bzgl. weiterer Hersteller, Kabel oder anderer Systeme finden Sie im Downloadbereich auf unserer Homepage www.niedax.com.

Hersteller	Kabelverlegeart	Deckenmontage Hängestiel HU5050/... E5 & HU 6040/... E5 B ≤ 400 mm q ≤ 20 kg/m a ≤ 1500 mm	Wandmontage Ausleger KTAS... E5 B ≤ 400 mm q ≤ 20 kg/m a ≤ 1500 mm
	Kabeltyp		
Dätwyler AG Kabel + Systeme	Pyrofil Keramik (N)HXH... FE180 E30 - E60 n x ≥ 1,5 mm ²	E30	E30
	Pyrofil Keramik (N)HXCH... FE180 E30 - E60 n x ≥ 1,5/1,5 mm ²	E30 q ≤ 25 kg/m	E30 q ≤ 25 kg/m
	Pyrofil Keramik JE-H(St)H... Bd FE180 E30 - E90 n x 2 x 0,8 mm	E30 q ≤ 25 kg/m	E30 q ≤ 25 kg/m
Kabelwerk Eupen AG	Eucasafe (N)HXH... FE180 E30 - E60 n x ≥ 1,5 mm ²	E30	E30
	Eucasafe (N)HXCH... FE180 E30 - E60 n x ≥ 1,5/1,5 mm ²	E30	E30
	Eucasafe (N)HXH... FE180 E90 n x ≥ 1,5 mm ²	E90	E90
	Eucasafe (N)HXCH... FE180 E90 n x ≥ 1,5/1,5 mm ²	E90	E90
	Eucasafe JE-H(St)H... Bd FE180 E30 n x 2 x 0,8 mm	E30	E30
	Eucasafe JE-H(St)H... Bd FE180 E90 n x 2 x 0,8 mm	E90	E90
Studer Cables AG	BETAflam (N)HXH... FE180 E30 - E60 n x ≥ 1,5 mm ²	E30 q ≤ 25 kg/m	E30 q ≤ 25 kg/m
	BETAflam (N)HXCH... FE180 E30 - E60 n x ≥ 1,5/1,5 mm ²	E30	E30
	BETAflam JE-H(St)H... Bd FE180 E30 SIR n x 2 x 0,8 mm	E30 q ≤ 25 kg/m	E30 q ≤ 25 kg/m
	BETAflam JE-H(St)H... Bd FE180 E30 - E90 n x 2 x 0,8 mm	E30	E30
	BETAflam JE-H(St)HRH... Bd FE180 E30 - E90 n x 2 x 0,8 mm	E30	E30

Kabelleiter

mit Sprossenabstand 150 mm und durchgehend gelochten Seitenholmen

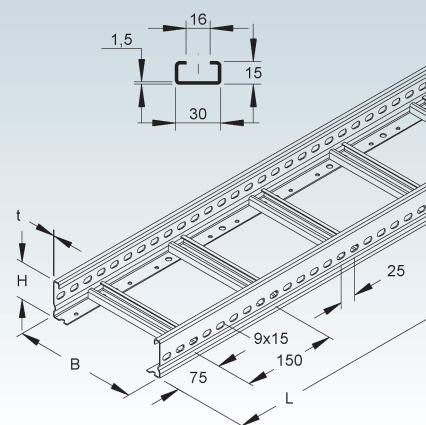
Modell-Nr.	Höhe H	Breite B	Mat.-Stärke t	EAN	Gewicht in kg pro 100 m	Kleinste VPE
	mm	mm	mm			
E5 KL 60.215 E5	60	200	1,5	172580	321,78	6 m
E5 KL 60.315 E5	60	300	1,5	172597	372,93	6 m
E5 KL 60.415 E5	60	400	1,5	172627	424,07	6 m

Kabelleiterlänge auch in 3 m lieferbar (gleicher Meterpreis).

Erforderliche Stoßstellenverbinder bitte gesondert bestellen.

Bedarf: 2 Stück KLVB 60/4 je Stoßstelle

60

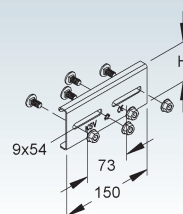


Stoßstellenverbinder

Modell-Nr.	Höhe H	Zubehör inkl.	EAN	Gewicht in kg pro 100 St.	Kleinste VPE
	mm				
E5 KLVB 60/4 E5	60	4 SKM 8X16 E5	188215	22,62	20 St.

Bedarf: 2 Stück je Stoßstelle

60



Winkelverbinder

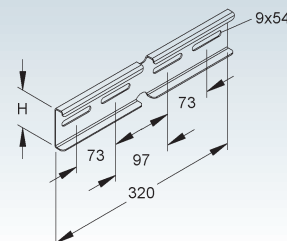
Modell-Nr.	Höhe H	Länge L	Zubehör inkl.	EAN	Gewicht in kg pro 100 St.	Kleinste VPE
	mm	mm				
E5 KWV 60 E5	60	320	4 SKM 8X16 E5	730384	39,59	20 St.

für eine formschlüssige in Längsrichtung fluchtende Verbindung der Kabelleitern und Formstücke mit 60 mm Kantenhöhe

Bedarf: 2 Stück je Stoßstelle

Der Potentialausgleich erfolgt durch die Verschraubung mit den Kabelleiter- und Formstückholmen.

60



Gelenkverbinder

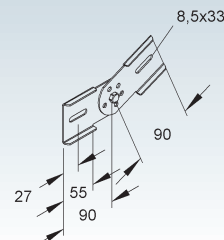
Modell-Nr.	Höhe H	Zubehör inkl.	EAN	Gewicht in kg pro 100 St.	Kleinste VPE
	mm				
E5 KGV 60 E5	60	2 SKM 8X16 E5	730353	26,87	10 St.

zur Erstellung von vertikalen Winkelverbindungen von durchlaufenden Kabelleitern mit 60 mm Kantenhöhe

Bedarf: 2 Stück je Stoßstelle

Der Potentialausgleich erfolgt durch die Verschraubung mit den Kabelleiter- und Formstückholmen.

60



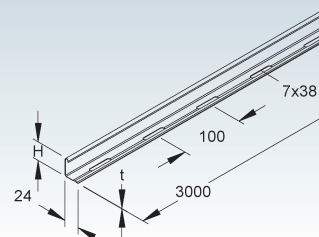
Trennsteg

Modell-Nr.	Höhe H	Mat.-Stärke t	Zubehör inkl.	EAN	Gewicht in kg pro 100 m	Kleinste VPE
	mm	mm				
E5 RW 35 E5	30	0,8	4 FLM 6X12 E5	082926	37,85	10 x 3 m

zur Trennung von Leitungen und Kabeln mit unterschiedlichen Funktionen und/oder Spannungen

Die durchgehend gelochte Abkantung ermöglicht eine stufenlose Montage.

35

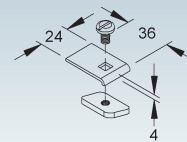


Trennstegbefestigungsklemme

Modell-Nr.	Zubehör inkl.	EAN	Gewicht in kg pro 100 St.	Kleinste VPE
E5 KLWC 16 E5	1 FK 6X10 E5, GSM 406 E5	945603	3,03	50 St.

zur Befestigung von Trennstegen auf Kabelleitersprossen mit 16 mm Schlitzweite

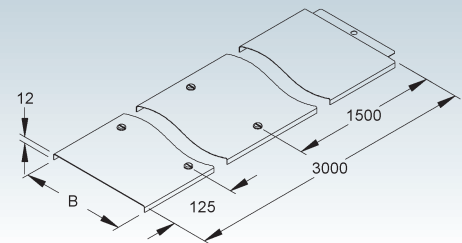
An jeder Stelle im Profilschlitz einsetzbar.



Deckel für Kabelrinne/-leiter

mit Stoßleiste und vormontierten Drehriegeln

Modell-Nr.	Lichtes Innenmaß B mm	EAN	Gewicht in kg pro 100 m	Kleinste VPE
E5 RDV 200 E5	202	891023	145,08	2 x 3 m
E5 RDV 300 E5	302	891047	208,07	2 x 3 m
E5 RDV 400 E5	402	891061	273,61	2 x 3 m



Hängestiel

U-Profil

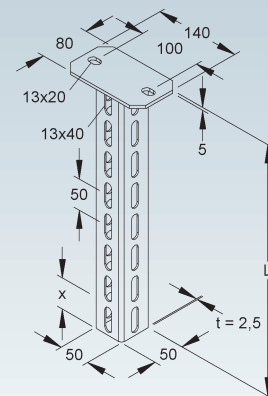
Modell-Nr.	Gesamtlänge L mm	EAN	Gewicht in kg pro 100 St.	Kleinste VPE
E5 HU 5050/300 E5	305	945702	108,47	1 St.
E5 HU 5050/400 E5	405	945764	130,93	1 St.
E5 HU 5050/500 E5	505	945771	153,38	1 St.
E5 HU 5050/600 E5	605	945788	175,84	1 St.
E5 HU 5050/700 E5	705	125166	198,29	1 St.
E5 HU 5050/800 E5	805	965953	220,75	1 St.
E5 HU 5050/900 E5	905	092567	243,20	1 St.
E5 HU 5050/1000 E5	1005	965960	265,66	1 St.
E5 HU 5050/1100 E5	1105	092642	284,09	1 St.
E5 HU 5050/1200 E5	1205	113552	310,57	1 St.

Gesamtlänge = Länge des U-Profils inkl. der Kopfplatte

Dreiseitige Langlochanordnung 13x40 mm.

Zur Montage der Ausleger muss im Funktionserhalt generell das Hängestiel-Distanzprofil HDS 50.50 E5 verwendet werden.

Andere Längen auf Anfrage.



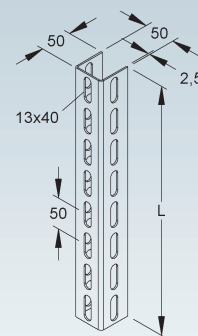
Profil U 5050

Modell-Nr.	Länge L mm	EAN	Gewicht in kg pro 100 St.	Kleinste VPE
E5 U 5050/300 E5L	300	965977	67,37	1 St.
E5 U 5050/400 E5L	400	965984	89,82	1 St.
E5 U 5050/500 E5L	500	965991	112,28	1 St.
E5 U 5050/600 E5L	600	966004	134,73	1 St.
E5 U 5050/700 E5L	700	122097	157,19	1 St.
E5 U 5050/800 E5L	800	966011	179,64	1 St.
E5 U 5050/900 E5L	900	201341	202,10	1 St.
E5 U 5050/1000 E5L	1000	966028	224,55	1 St.
E5 U 5050/1100 E5L	1100	163946	242,98	1 St.
E5 U 5050/1200 E5L	1200	153947	269,46	1 St.

Zur Montage der Ausleger muss im Funktionserhalt generell das Hängestiel-Distanzprofil HDS 50.50 E5 verwendet werden.

Dreiseitige Langlochanordnung 13x40 mm

Andere Längen auf Anfrage.

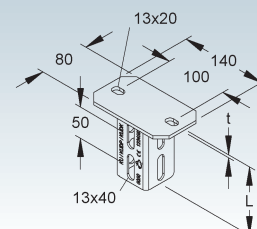


Schraubkopfplatte

Modell-Nr.	Gesamtlänge L mm	Kopfplattenstärke (t) mm	Zubehör inkl.	EAN	Gewicht in kg pro 100 St.	Kleinste VPE
E5 KU 5050 E5	105	5	2 SKM 10X25 E5	967322	80,39	1 St.

zur Montage an waagerechten Decken

Dreiseitige Langlochanordnung 13x40 mm im Verbindungsprofil

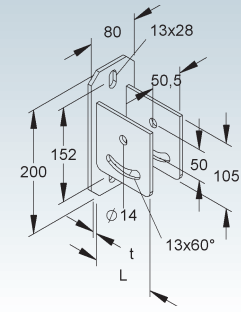


Schraubkopfplatte

horizontal, mit Verstellbereich von $\pm 30^\circ$

Modell-Nr.	Gesamtlänge L	Kopfplattenstärke (t)	Zubehör inkl.	EAN	Gewicht in kg pro 100 St.	Kleinste VPE
	mm	mm				
E5 KUGH 5050 E5	106	6	2 SKM 10X80 E5	105335	162,04	1 St.

zur Montage an schrägen Decken

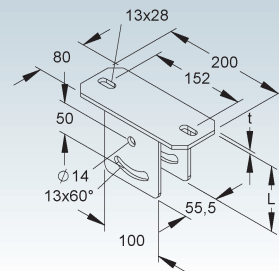


Schraubkopfplatte

vertikal, mit Verstellbereich von $\pm 30^\circ$

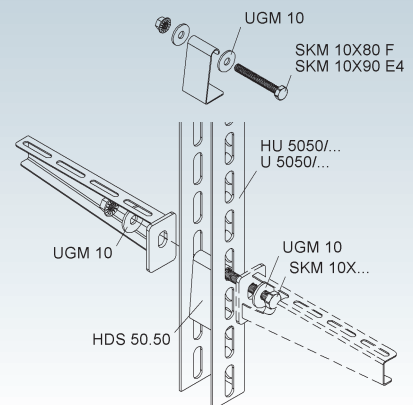
Modell-Nr.	Gesamtlänge L	Kopfplattenstärke (t)	Zubehör inkl.	EAN	Gewicht in kg pro 100 St.	Kleinste VPE
	mm	mm				
E5 KUGV 5050 E5	111	6	2 SKM 10X80 E5	089215	162,04	1 St.

zur Montage an schrägen Decken



Hängestiel-Distanzprofil

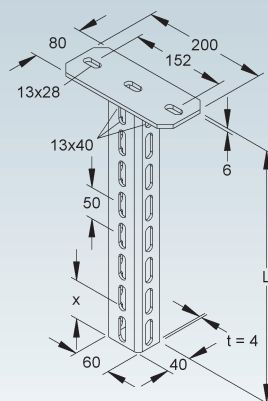
Modell-Nr.	Zubehör inkl.	EAN	Gewicht in kg pro 100 St.	Kleinste VPE
E5 HDS 50.50 E5	1 SKM 10X90 E4, 2 UGM 10 E5	962266	16,37	50 St.



Hängestiel

U-Profil

Modell-Nr.	Gesamtlänge L	EAN	Gewicht in kg pro 100 St.	Kleinste VPE
	mm			
E5 HU 6040/300 E5	306	177257	163,64	1 St.
E5 HU 6040/400 E5	406	189526	194,94	1 St.
E5 HU 6040/500 E5	506	127825	226,24	1 St.
E5 HU 6040/600 E5	606	121304	257,54	1 St.
E5 HU 6040/700 E5	706	133277	288,84	1 St.
E5 HU 6040/800 E5	806	201273	320,14	1 St.
E5 HU 6040/900 E5	906	177752	351,44	1 St.
E5 HU 6040/1000 E5	1006	093649	382,74	1 St.
E5 HU 6040/1100 E5	1106	195947	414,04	1 St.
E5 HU 6040/1200 E5	1206	175918	445,34	1 St.



Gesamtlänge = Länge des U-Profils inkl. der Kopfplatte

Dreiseitige Langlochanordnung 13x40 mm.

Zur Montage der Ausleger muss im Funktionserhalt generell das Hängestiel-Distanzprofil HDS 60.40 E5 verwendet werden.

Andere Längen auf Anfrage.



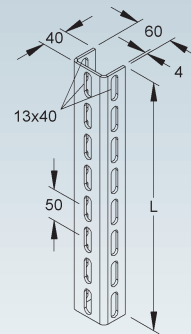
Profil U 6040

Modell-Nr.	Länge L	EAN	Gewicht in kg pro 100 St.	Kleinste VPE
	mm			
E5 U 6040/300 E5L	300	201327	93,90	1 St.
E5 U 6040/400 E5L	400	086689	125,20	1 St.
E5 U 6040/500 E5L	500	127870	156,50	1 St.
E5 U 6040/600 E5L	600	086696	187,79	1 St.
E5 U 6040/700 E5L	700	201310	219,09	1 St.
E5 U 6040/800 E5L	800	201280	250,39	1 St.
E5 U 6040/900 E5L	900	201297	281,69	1 St.
E5 U 6040/1000 E5L	1000	116263	312,99	1 St.
E5 U 6040/1100 E5L	1100	201334	344,29	1 St.
E5 U 6040/1200 E5L	1200	160556	375,59	1 St.

Zur Montage der Ausleger muss im Funktionserhalt generell das Hängestiel-Distanzprofil HDS 60.40 E5 verwendet werden.

Dreiseitige Langlochanordnung 13x40 mm.

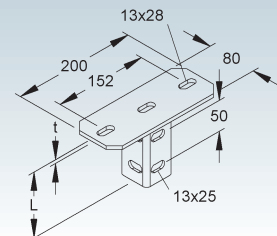
Andere Längen auf Anfrage.



Schraubkopfplatte

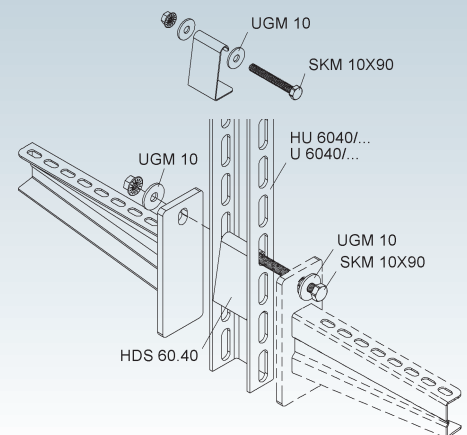
Modell-Nr.	Gesamtlänge L	Kopfplattenstärke (t)	Zubehör inkl.	EAN	Gewicht in kg pro 100 St.	Kleinste VPE
	mm	mm				
E5 KU 6040 E5	106	6	2 SKM 10X25 E5	171699	111,58	1 St.

zur Montage an waagerechten Decken



Hängestiel-Distanzprofil

Modell-Nr.	Zubehör inkl.	EAN	Gewicht in kg pro 100 St.	Kleinste VPE
E5 HDS 60.40 E5	1 SKM 10X90 E4, 2 UGM 10 E5	201358	17,50	50 St.



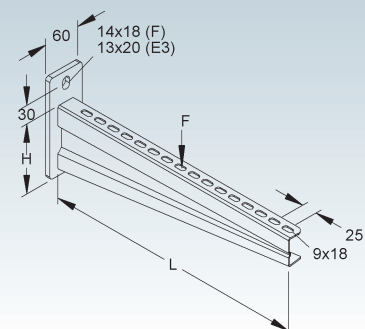
Hängestiel- und Wandausleger

schwer

Modell-Nr.	Höhe H	Länge L	EAN	Gewicht in kg pro 100 St.	Kleinste VPE
	mm	mm			
E5 KTAS 200 E5	113	230	143832	100,32	1 St.
E5 KTAS 300 E5	113	330	142972	120,93	1 St.
E5 KTAS 400 E5	113	430	106844	143,69	1 St.

Erforderliches Befestigungszubehör für Kabelleiter bitte gesondert bestellen.

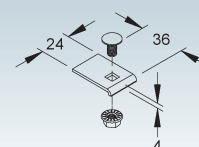
Bedarf: 2 Stück KLTB 6 E5 je Ausleger



Kabelleiterbefestigung

Modell-Nr.	Zubehör inkl.	EAN	Gewicht in kg pro 100 St.	Kleinste VPE
E5 KLTB 6 E5	1 FLM 6X12 E5	730407	2,40	50 St.

Klemmstück zur Befestigung der Kabelleitern auf Ausleger



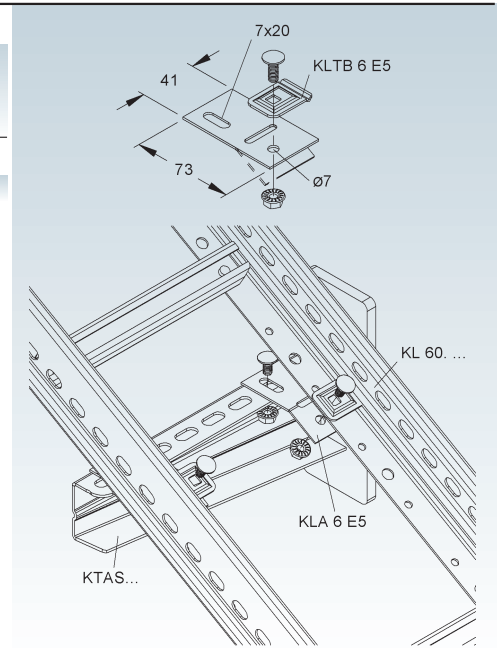
Kabelbahnbefestigung

Modell-Nr.	Zubehör inkl.	EAN	Gewicht in kg pro 100 St.	Kleinste VPE
E5 KLA 6 E5	1 FLM 6X12 E5, 1 KLTB 6 E5	188468	5,44	25 St.

zur Befestigung schrägverlaufender Kabelleitern am Ausleger

Bedarf: 2 Stück je Ausleger

Durch Biegen der Befestigungszunge von Hand wird die Kabelbahnbefestigung dem Steigungswinkel angepasst.



Kennzeichnungsschild für Funktionserhalt-Verlegesysteme

5 St. pro A4-Blatt, in deutscher Sprache

Modell-Nr.	EAN	Gewicht in kg pro 100 Set	Kleinste VPE
HB-ETIKETT-NDX-KF DE-5	171750	0,00	1 SET

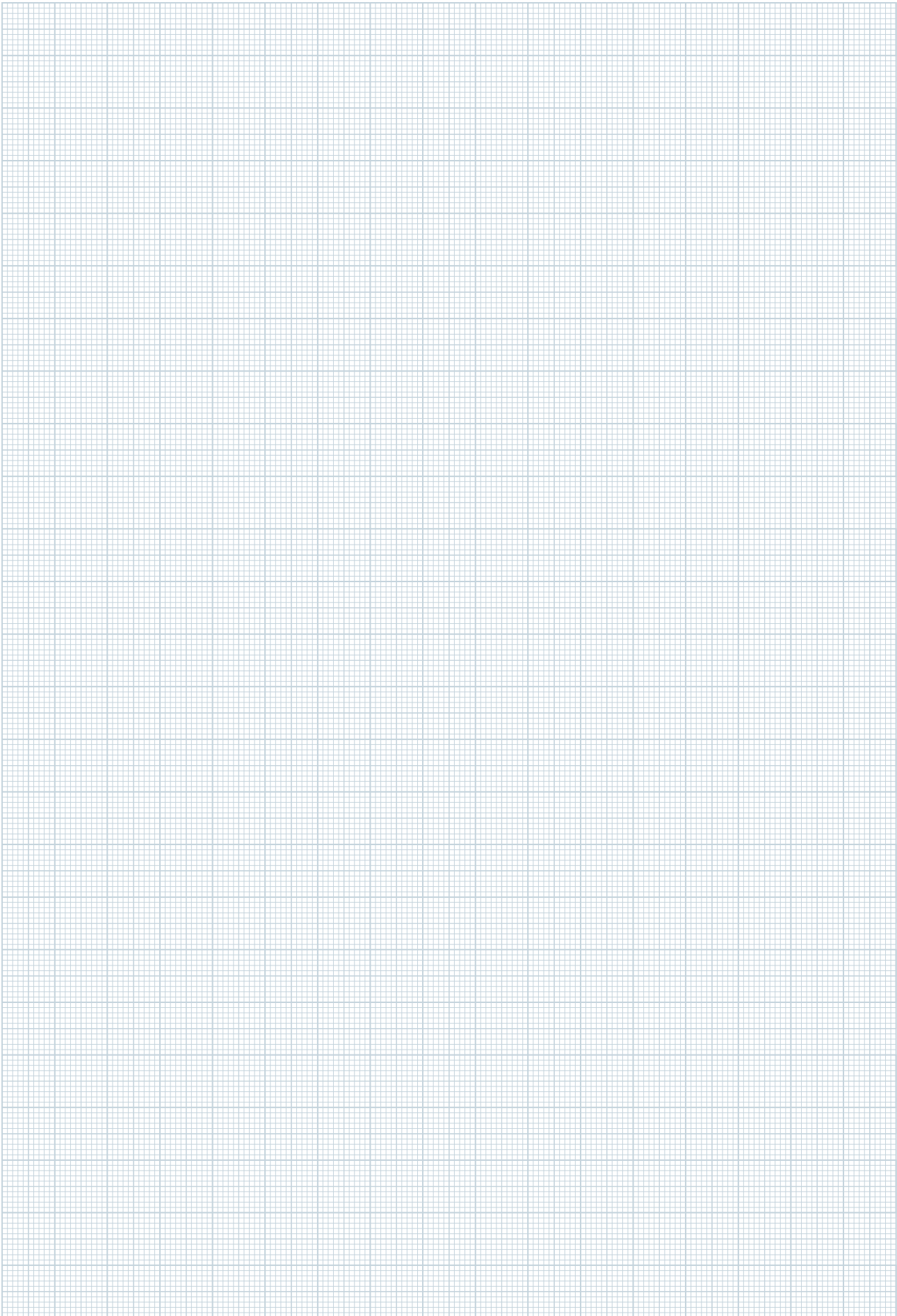
zur Kennzeichnung von Funktionserhalt Kabeltrassen

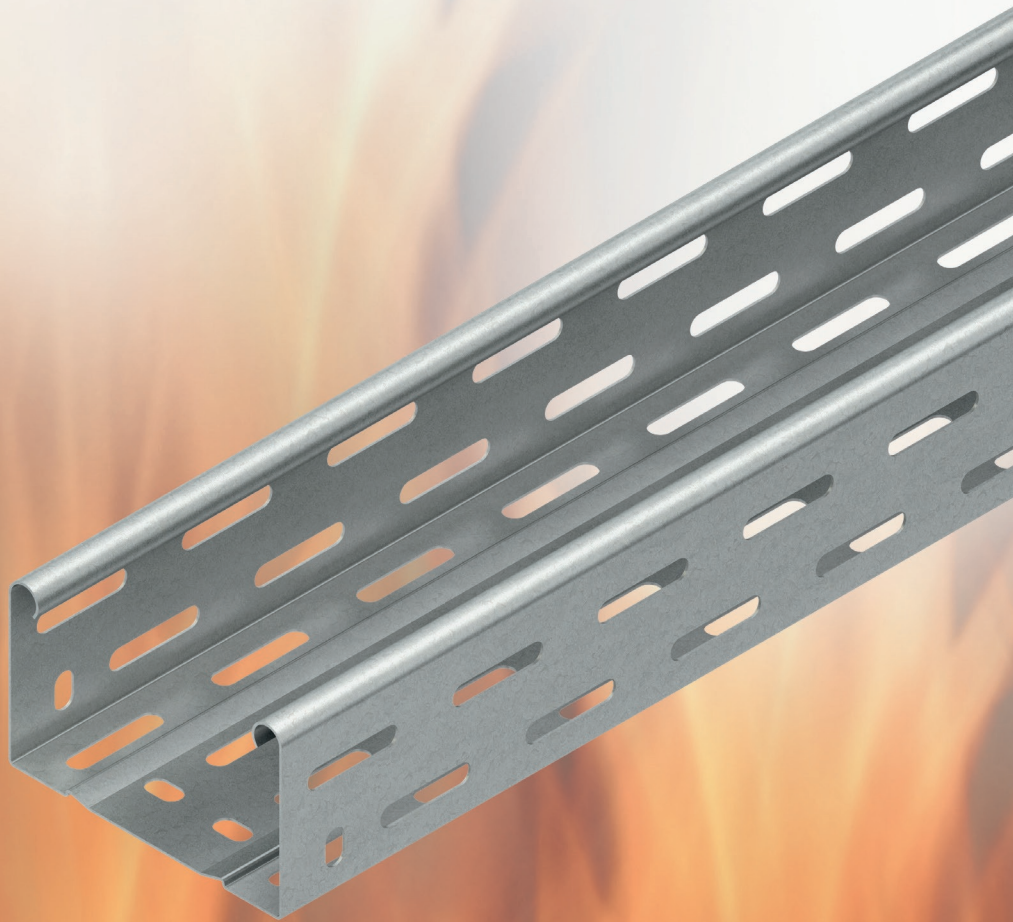
	Niedax GmbH & Co KG Asbacher Straße 141 D-53545 Linz am Rhein	Tel: +49 (0) 2644/5606-0 www.niedax.com	ACHTUNG! Trasse nur für elektrischen Funktionserhalt
	Kabelanlage E _____ gemäß DIN 4102-12		
Errichtungsdatum: _____			
Errichter der Anlage: _____			
Prüfzeugnis-Nr.: _____			
Prüfzeugnis Inhaber: _____			

Weitere Verlege Systeme in Edelstahl wie Steigetrassen, Bügelschellen und Schraubabstandschellen siehe Kapitel "3 Norm-Tragekonstruktion"



NOTIZEN





2 KABELSPEZIFISCHE EDELSTAHL VERLEGE SYSTEME

2.3 Kabelrinne RLC... E3 und Abhängungen in E3

Dieses E30 – E90 Funktionserhalts - Verlegesystem aus Edelstahl der Korrosionsschutzklassen C II gemäß EN 1993-1-4 erfüllt die Bedürfnisse der Industrie mit erhöhten Hygieneanforderungen wie Getränke-, Lebensmittel-, Pharma- oder Kosmetikindustrie.

Eine praxisorientierte Palette an Zubehör der Korrosions-

Stützabstand $a \leq 1,5 \text{ m}$
Kabellast $q \leq 10 \text{ kg/m}$

Bei diesem Verlegesystem für den integrierten Funktionserhalt in E30 – E90 gemäß DIN 4102 Teil 12 kommen Kabelrinnen RLC... E3 mit einer Kantenhöhe von 60 mm in den Breiten 100, 200 und 300 mm in der Edelstahlqualität 1.4301 (E3) zum Einsatz. Die Verbindungen zweier Längen erfolgt über die Stoßstellenverbinder RVC 60 2 E3 und der Stoßstellenleiste RSLC ... E3 mit je 4 Flachrundkopfschrauben FLM 6X12 E3.

Mit den Formstücken sowie den Verbindern (ab [114](#)) können bauseitig jegliche horizontalen und vertikalen Richtungsänderungen realisiert werden. Alle Richtungsänderungen müssen in unmittelbarer Nähe der Stoßstelle (Abstand $\leq 150 \text{ mm}$) durch eine entsprechende Tragkonstruktion unterstützt werden.

Bei horizontalen Trassenführungen mit Höhenversprünge ist die schrägverlaufende Kabelrinne mittels Kabelrinnenbefestigungen KLAF 6 E3 auf dem Ausleger KTAW... E3 zu befestigen. Dabei kann die Befestigungsplatte des KLAF 6 E3 durch Biegen von Hand jedem Steigungswinkel angepasst werden. Zum Schutz der Kabel sind

schutzklasse C II ermöglicht eine schnelle und reibungslose Montage in fast jeder baulichen Begebenheit.

Die allseits bekannten Vorteile wie hohe Belastungen, große Befestigungsabstände und einem breitgefächerten Spektrum an Kabelhersteller und -bauarten versteht sich von selbst.

die Kabelrinnenenden mit Kantenschutzblech RKB ... E3 zu versehen.

Kommen Deckel RDV... E3 und Formstückdeckel RTADV ... E3 und RESDV ... E3 zum Einsatz, ist das max. zulässige Kabelgewicht um das Gewicht des Deckels zu reduzieren.

Für die Deckenmontagen stehen für ein- oder zweilagige Kabelrinnenführungen, Abhängungen TAH ... E3 mit den Abhängelängen 200, 400 oder 600 mm für Kabelrinnen der Breiten 100 – 300 mm in der Edelstahlqualität 1.4301 (E3) zur Verfügung.

Für die Wandmontage werden die Ausleger KTAW 100 ... E3 bis KTAW 350 E3 verwendet. Die Auslegerlänge darf max. 50 mm größer als die Kabelrinnenbreite sein.

Die Abhängekonstruktion

besteht für die:

einlagige Abhängung aus **TAH-A ... E3 bzw. TAH-B ... E3**

und bei

zweilagiger Abhängung aus **TAH-D ... E3 bzw. TAH-E ... E3**

Abweichende Abhängelängen und Varianten für die Montage in Schrägen auf Anfrage.

Die Schrauben zur Befestigung der Rinne auf den Abhängungen (2 FLM 6X12 E3 pro Lage) bitte gesondert bestellen.

Formstücke müssen in unmittelbarer Nähe der Stoßstellen durch eine entsprechende Tragkonstruktion unterstützt werden.


Die Befestigung


der Abhängekonstruktion erfolgt mit:

bauaufsichtlich zugelassenen Dübel \geq M 8

Der Materialbedarf

der Abhängekonstruktion pro Abhängeeinheit:

Bezeichnung	Modellnummer	
Abhängung	TAH-A... E3 bzw. TAH-B... E3	1
Flachrundkopfschraube	FLM 6X12 E3	2
Dübel	M8	2

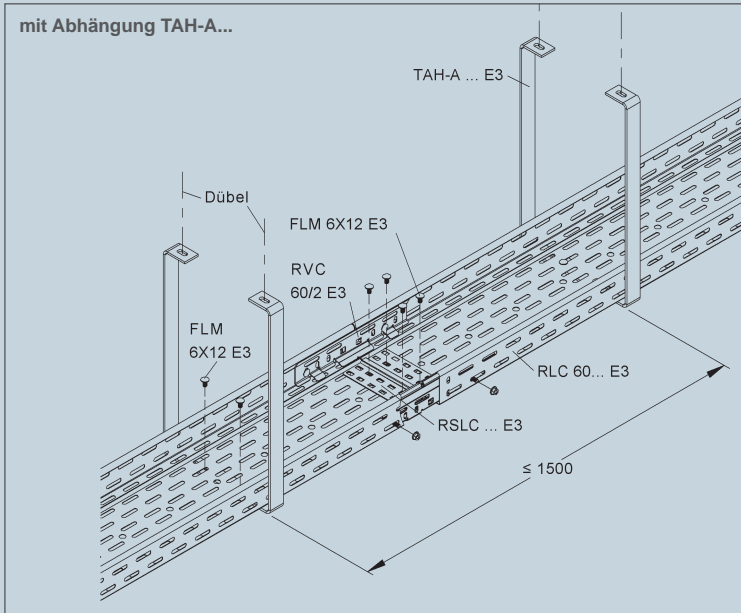
Bezeichnung	Modellnummer	
Abhängung	TAH-D... E3 bzw. TAH-E... E3	1
Flachrundkopfschraube	FLM 6X12 E3	4
Dübel	M8	2

Andere Abhängevarianten auf Anfrage!

Deckenmontage



Auslegerlänge = Kabelrinnenbreite . Kabelrinnenbreite B 100 - 300 mm . Stützabstand a \leq 1,5 m . Kabellast q \leq 10 kg/m

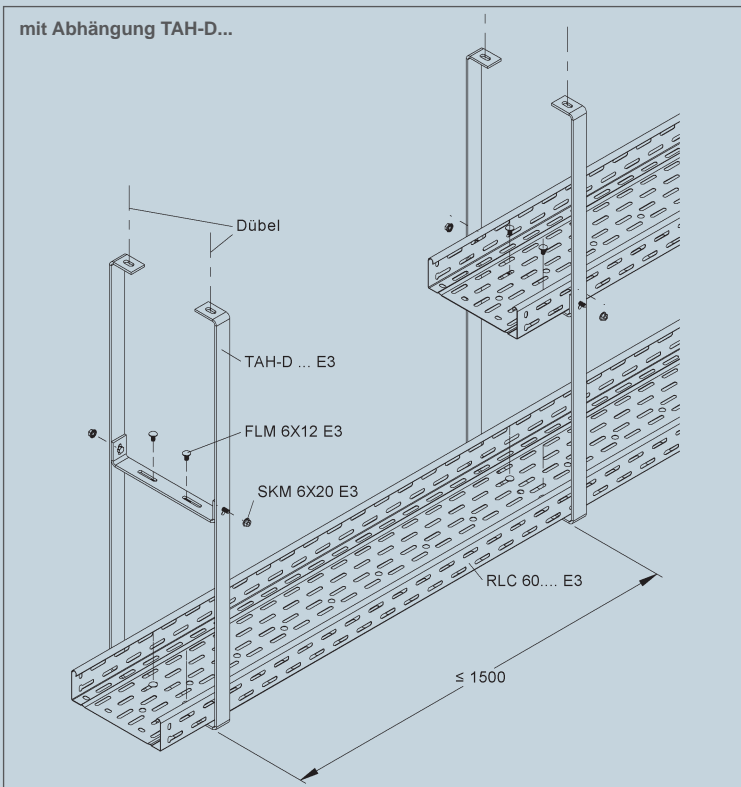


Kabelrinnen mit einer Holmhöhe von 60 mm, in den Breiten 100 bis 300 mm (RLC 60.100 E3 OV - RLC 60.300 E3 OV) finden Verwendung in der Deckenmontage. Die Verbindung zweier Kabelrinnen RLC 60... erfolgt über die Stoßstellenverbinder RVC 60/2 E3 (je Verbinder 2 FLM 6X12 E3) und der Stoßstellenleiste RSLC... (4 FLM 6X12 E3).

Die Kabelrinnen werden auf der Abhängung bzw. Zwischenlage mit 2 Flachrundkopfschrauben (FLM 6X12 E3) befestigt.

Abweichende Abhängelängen und Varianten für schräge Decken auf Anfrage.

Die Ausführungen und Hinweise sind den „Allgemeinen bauaufsichtlichen Prüfzeugnissen“ Verlegesystem aus Edelstahl zu entnehmen.



Die Wandmontage

besteht aus:

Wandauslegern **KTAW 100 - 350 E3**

Die Schrauben zur Befestigung der Rinne auf den Auslegern (2 FLM 6X12 E5 pro Ausleger) bitte gesondert bestellen.


Die Befestigung

an der Wand erfolgt mit:

bauaufsichtlich zugelassenen Dübel \geq M 8

Der Materialbedarf

der Wandbefestigung pro Abhängeeinheit:

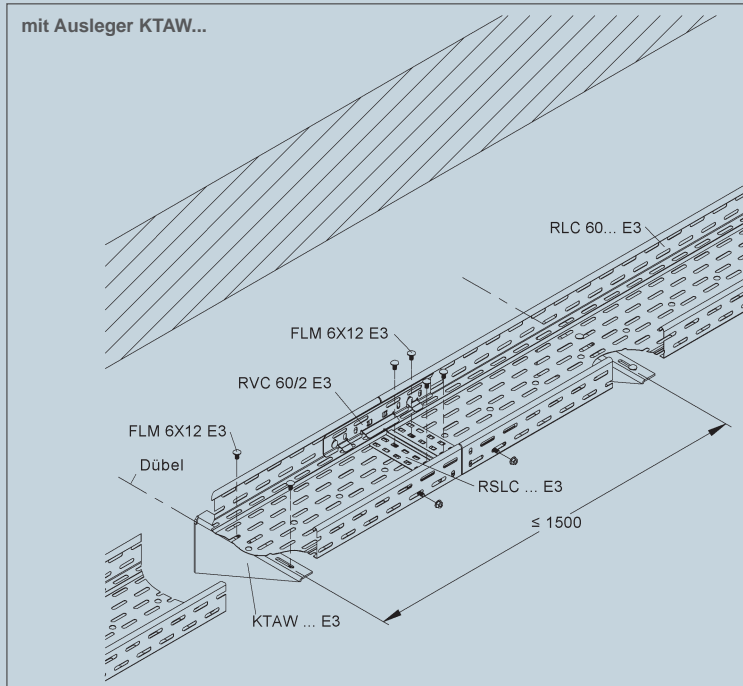
Bezeichnung	Modellnummer	
Hangestiel- und Wandausleger	KTAW 100 - 350 E3	1
Flachrundkopfschraube	FLM 6X12 E3	2
Dübel bei RLC 60.100 E3 - RLC 60.400 E3	M8	1

Geeignete Dübel finden Sie im Kapitel „8 Befestigungselemente“. ➔ 266

Wandmontage



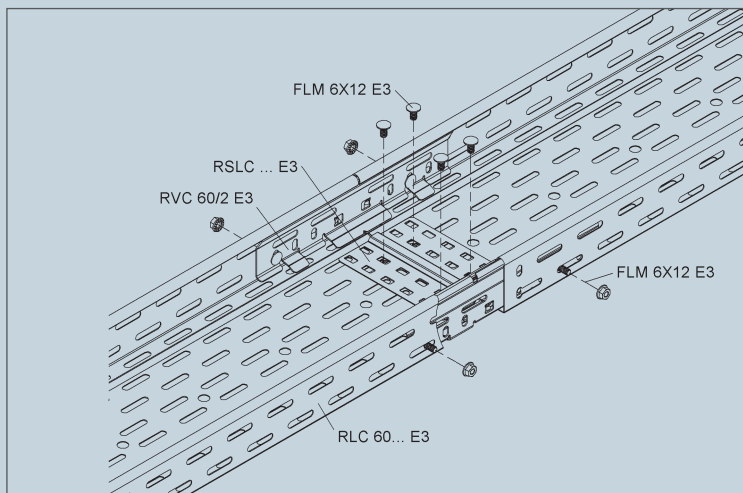
Auslegerlänge = Kabelrinnenbreite . Kabelrinnenbreite B 100 - 300 mm . Stützabstand $a \leq 1,5$ m . Kabellast $q \leq 10$ kg/m



Kabelrinnen mit einer Holmhöhe von 60 mm, in den Breiten 100 bis 300 mm (RLC 60.100 E3 OV - RLC 60.300 E3 OV) finden Verwendung in der Wandmontage. Die Verbindung zweier Kabelrinnen RLC 60... erfolgt über die Stoßstellenverbinder RVC 60/2 E3 (je Verbinder 2 FLM 6X12 E3) und der Stoßstellenleiste RSLC... (4 FLM 6X12 E3). Die Kabelrinnen werden auf den Auslegern KTAW... mit 2 Flachrundkopfschrauben (FLM 6X12 E3) befestigt.

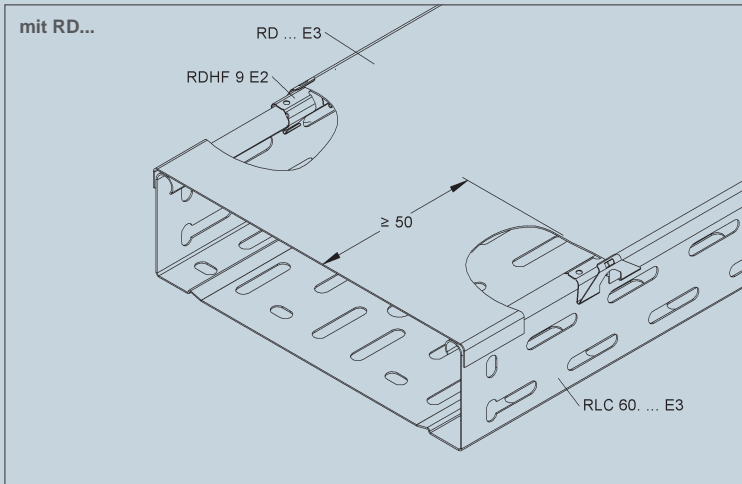
Die Ausführungen und Hinweise sind den „Allgemeinen bauaufsichtlichen Prüfzeugnissen“ Verlegesystem aus Edelstahl zu entnehmen.

Aufbau einer Stoßstelle

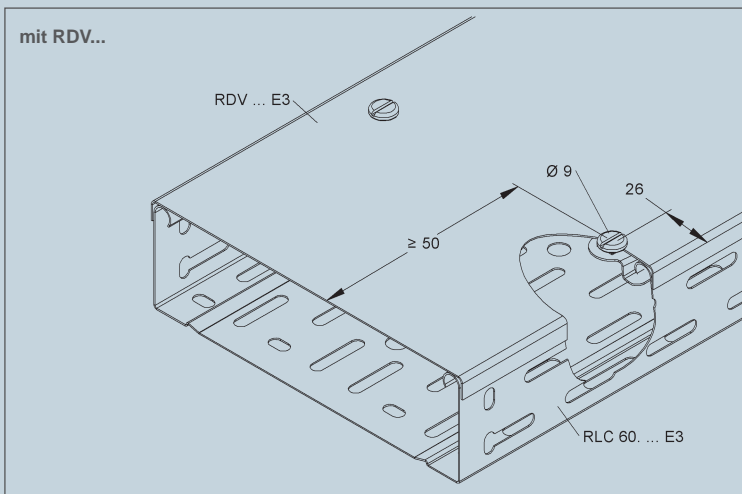


Die Stoßstellenverbindung erfolgt über die beiden Verbinder RVC 60/2 E3 und je 2 Stück Flachrundkopfschrauben FLM 6X12 E3 sowie der Stoßstellenleiste RSLC... und 4 Stück Flachrundkopfschrauben FLM 6X12 E3.

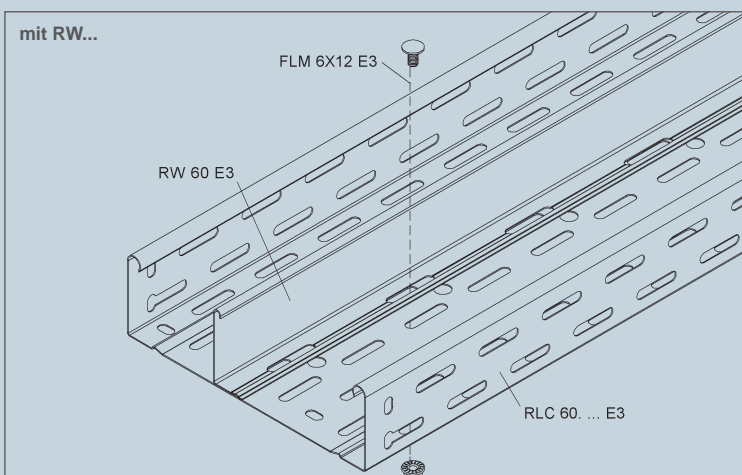
Deckelbefestigung



Kommen Deckel RDV... E3 und Formstückdeckel RTADV ... E3, RBADV ... E3, RESDV ... E3 und RTSDV ... E3 zum Einsatz, ist das max. zulässige Kabelgewicht um das Gewicht des Deckels zu reduzieren.



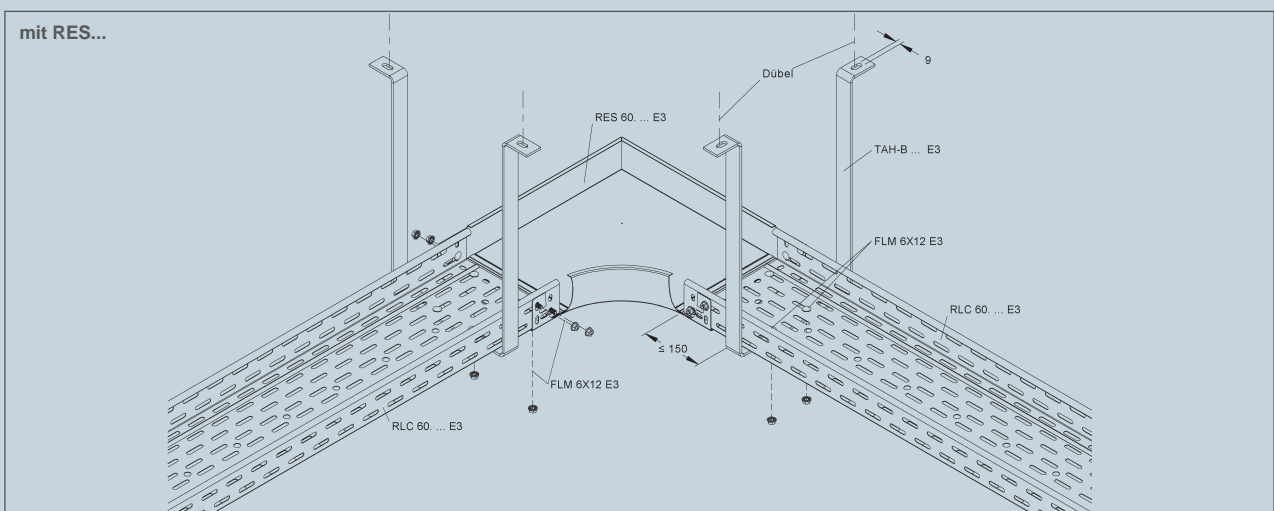
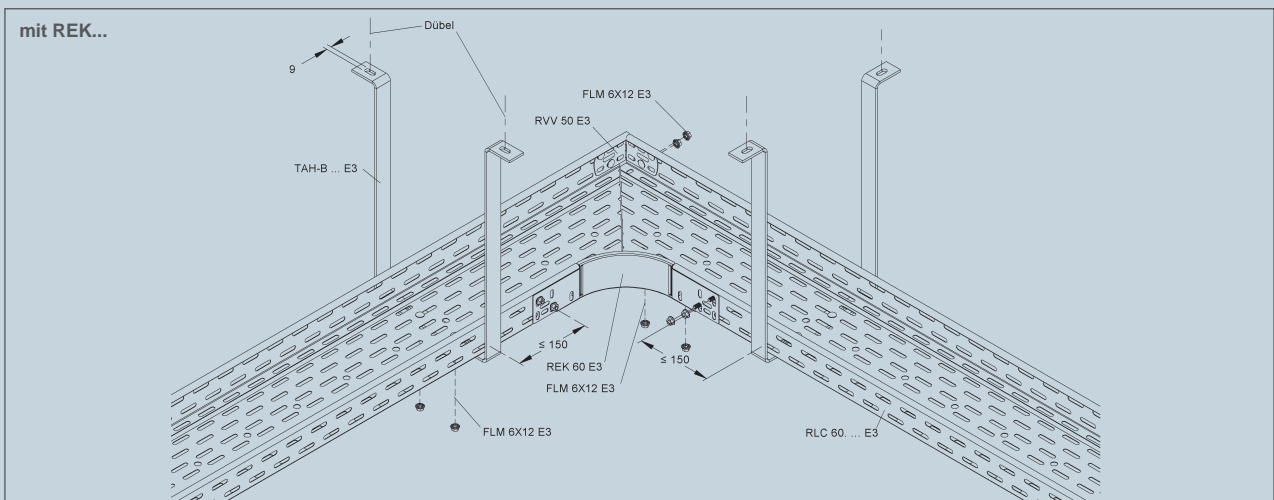
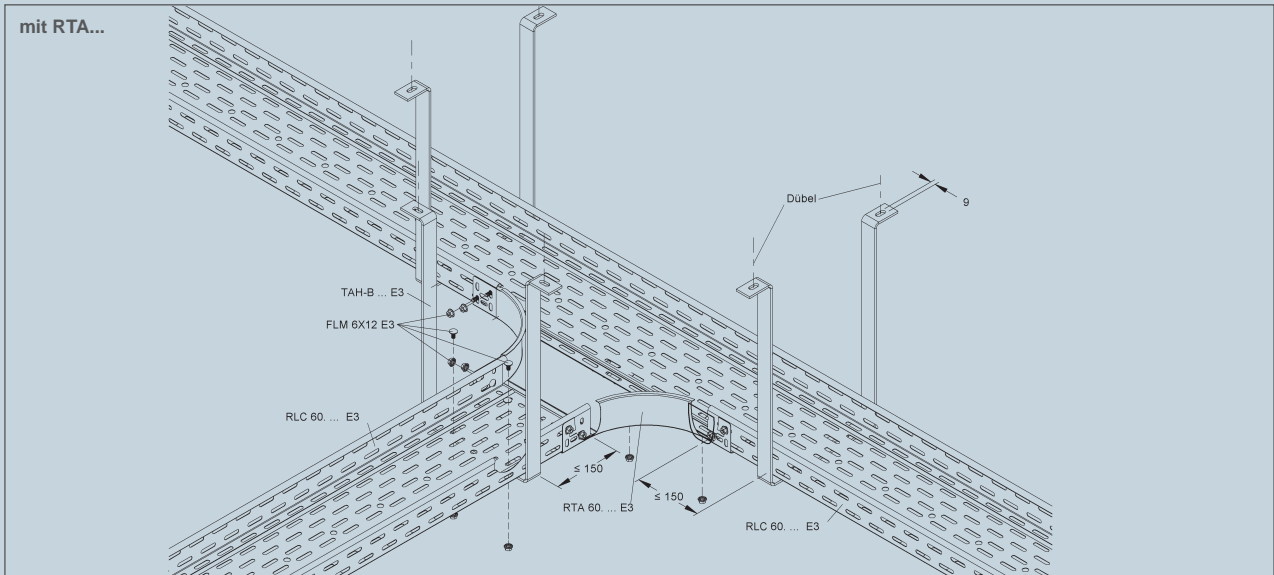
Trennstegmontage



Um bei einer Mischbelegung eine Überlagerung von Leitungen der allgemeinen Stromversorgung und Sicherheitsstromversorgung zu vermeiden, kann ein Trennsteg RW 60 E3 verwendet werden.

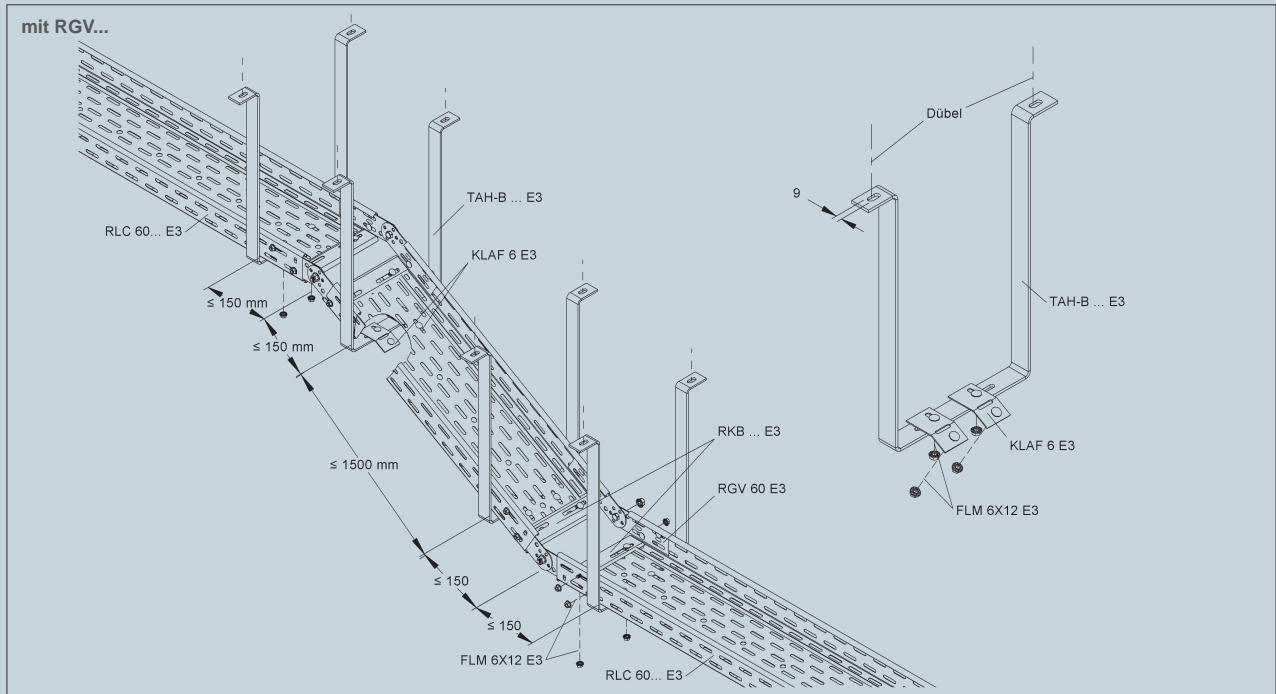
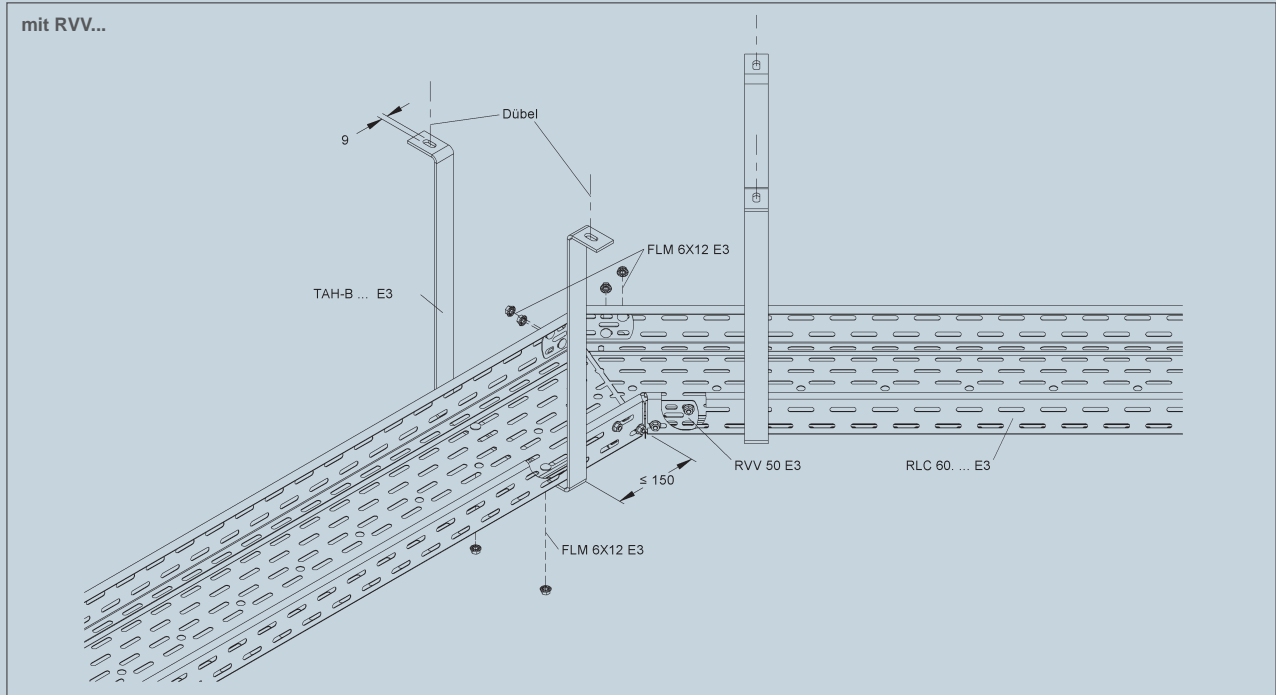
➡ 4

Hängestiel- und Wandmontage von Formteilen bei KFO RLC... E3



2.3 Kabelrinne RLC...E3 und Abhängungen in E3

Hängestiel- und Wandmontage von Formteilen bei KFO RLC... E3



Klassifizierungen

Die Tabellen zeigen den Stand bei Drucklegung! Den aktuellen Stand sowie ergänzte Tabellen bzgl. weiterer Hersteller, Kabel oder anderer Systeme finden Sie im Downloadbereich auf unserer Homepage www.niedax.com.

Hersteller	Kabelverlegeart	Deckenmontage Aufhängebügel TAH - ... E3	Wandmontage Ausleger KTAW... E3
	Kabeltyp	B ≤ 300 mm q ≤ 10 kg/m a ≤ 1500 mm	B ≤ 300 mm q ≤ 10 kg/m a ≤ 1500 mm
Dätwyler AG Kabel + Systeme	Pyrofil Keram (N)HXH... FE180 E30 - E60 n x ≥ 1,5 mm ²	E60	E60
	Pyrofil Keram (N)HXCH... FE180 E30 - E60 n x ≥ 1,5/1,5 mm ²	E60	E60
	Pyrofil Keram (N)HXH... FE180 E90 n x ≥ 1,5 mm ²	E90	E90
	Pyrofil Keram (N)HXCH... FE180 E90 n x ≥ 1,5/1,5 mm ²	-	E90
	Pyrofil Keram JE-H(St)H... FE180 E30 - E90 n x 2 x 0,8 mm	E60	E60
	Pyrofil Keram JE-H(St)HRH... FE180 E30 - E90 n x 2 x 0,8 mm	E30	E30
Kabelwerk Eupen AG	Eucasafe (N)HXH-J FE180 E30 n x ≥ 1,5 mm ²	E60	E60
	Eucasafe (N)HXCH... FE180 E30 n x ≥ 1,5/1,5 mm ²	E30 n x ≥ 16/16	-
	Eucasafe (N)HXH-J FE180 E90 n x ≥ 1,5 mm ²	E90	E90
	Eucasafe (N)HXCH... FE180 E90 n x ≥ 1,5/1,5 mm ²	E90	E90
	Eucasafe JE-H(St)H... FE180 E30 n x 2 x 0,8 mm	E30	E30
	Eucasafe JE-H(St)H... FE180 E90 n x 2 x 0,8 mm	E90	E90
PRYSMIAN Kabel + Systeme GmbH	Sienopyr (N)HXH... FE180 E30 - E60 n x ≥ 1,5 mm ²	E30	E60
	Sienopyr (N)HXCH... FE180 E30 - E60 n x ≥ 1,5/1,5 mm ²	E60	E60
	Sienopyr (N)HXH... FE180 E90 n x ≥ 1,5 mm ²	E90	E90
	Sienopyr (N)HXCH... FE180 E90 n x ≥ 1,5/1,5 mm ²	E90	E90
	Sienopyr JE-H(St)H... FE180 E30 n x 2 x 0,8 mm	E60	E60

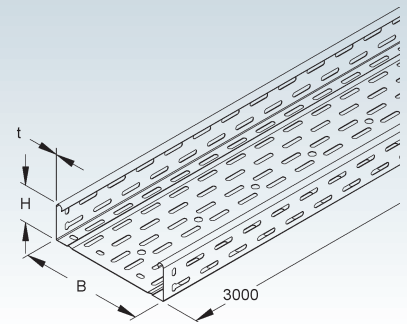
Kabelrinne

gelocht, ohne Verbinder

Modell-Nr.	Höhe H	Breite B	Mat.-Stärke t	EAN	Gewicht in kg pro 100 m	Kleinste VPE
	mm	mm	mm			
E3 RLC 60.100 E3 OV	60	100	0,8	113279	135,95	2 x 3 m
E3 RLC 60.200 E3 OV	60	200	0,8	113286	188,69	2 x 3 m
E3 RLC 60.300 E3 OV	60	300	0,8	113293	241,42	2 x 3 m

2 Stoßstellenverbinder RVC 60/2 E3 und 1 Stoßstellenleiste RSLC... je Stoßstelle bitte gesondert bestellen.

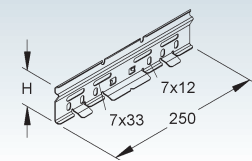
60



Stoßstellenverbinder

Modell-Nr.	Höhe H	Zubehör inkl.	EAN	Gewicht in kg pro 100 St.	Kleinste VPE
	mm				
E3 RVC 60/2 E3	60	2 FLM 6X12 E3	113316	18,89	20 St.

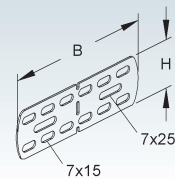
Bedarf: 2 Stück je Stoßstelle



Universalverbinder

Modell-Nr.	Höhe H	Breite B	Zubehör inkl.	EAN	Gewicht in kg pro 100 St.	Kleinste VPE
	mm	mm				
E3 RVV 50 E3	44	135	4 FLM 6X12 E3	335404	8,77	20 St.

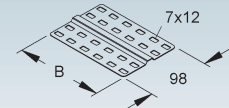
50



Stoßstellenleiste

Modell-Nr.	Breite B	Zubehör inkl.	EAN	Gewicht in kg pro 100 St.	Kleinste VPE
	mm				
E3 RSLC 100 E3	41,5	4 FLM 6X12 E3	116393	5,75	10 St.
E3 RSLC 200 E3	139	4 FLM 6X12 E3	116416	11,86	10 St.
E3 RSLC 300 E3	239	4 FLM 6X12 E3	116423	18,14	10 St.

Bedarf: 1 Stück je Stoßstelle



Gelenkverbinder

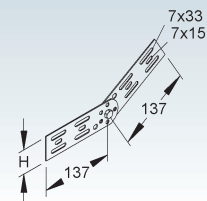
vertikal

Modell-Nr.	Höhe H	Zubehör inkl.	EAN	Gewicht in kg pro 100 St.	Kleinste VPE
	mm				
E3 RGV 60 E3	47	4 FLM 6X12 E3	335008	14,54	20 St.

zum einfachen bauseitigen Herstellen von Höhenversprüngen in horizontalen Kabelanlagen

Bedarf: 2 Stück je Stoßstelle

60

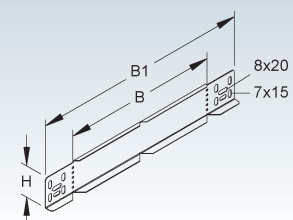


Reduzier-/Abschluss-/Winkelstück

Modell-Nr.	Höhe H	Breite B	Breite B1	Zubehör inkl.	EAN	Gewicht in kg pro 100 St.	Kleinste VPE
	mm	mm	mm				
E3 RAW 60.100 E3	60	100	222	4 FLM 6X12 E3	845309	12,64	20 St.
E3 RAW 60.300 E3	60	300	422	4 FLM 6X12 E3	845385	23,03	20 St.

zur Herstellung horizontaler Richtungsänderungen für den Abschluss von Kabelrinnenenden sowie zur Reduzierung und Erweiterung von durchlaufenden Kabelrinnen

60

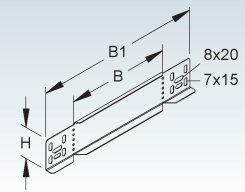


Reduzier-/Abschlussstück

Modell-Nr.	Höhe H	Breite B	Breite B1	Zubehör inkl.	EAN	Gewicht in kg pro 100 St.	Kleinste VPE
	mm	mm	mm				
E3 RA 60.200 E3	60	200	322	4 FLM 6X12 E3	845347	18,00	20 St.

für den Abschluss von Kabelrinnenenden sowie zur Reduzierung und Erweiterung von durchlaufenden Kabelrinnen

60

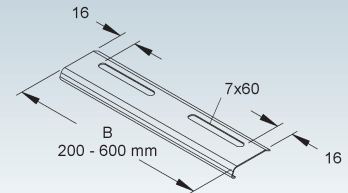


Kantenschutzblech

mit abgerundeten Kanten

Modell-Nr.	Breite B	Zubehör inkl.	EAN	Gewicht in kg pro 100 St.	Kleinste VPE
	mm				
E3 RKB 100 E3	92	1 FLM 6X12 E3	335503	4,32	10 St.
E3 RKB 200 E3	192	2 FLM 6X12 E3	335602	8,98	10 St.
E3 RKB 300 E3	292	2 FLM 6X12 E3	335701	13,14	10 St.

zur Verstärkung des Kabelrinnenbodens zum Schutz der Kabel am Übergang

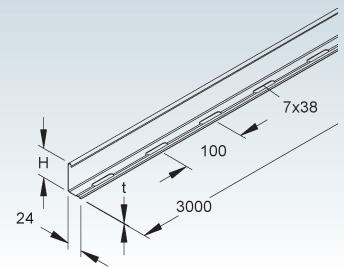


Trennsteg

Modell-Nr.	Höhe H	Mat.-Stärke t	Zubehör inkl.	EAN	Gewicht in kg pro 100 m	Kleinste VPE
	mm	mm				
E3 RW 50 E3	47	0,8	4 FLM 6X12 E3	333356	48,88	10 x 3 m
E3 RW 60 E3	55	0,8	4 FLM 6X12 E3	333400	53,97	10 x 3 m

zur Trennung von Leitungen und Kabeln mit unterschiedlichen Funktionen und/oder Spannungen
Die durchgehend gelochte Abkantung ermöglicht eine stufenlose Montage.

50 60



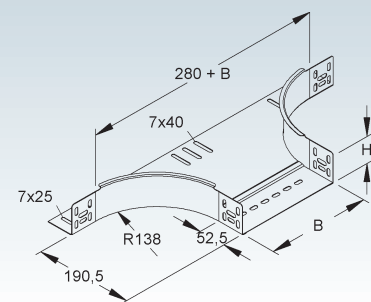
Anbau T-Stück

mit ungelochten Seitenholmen, jedoch mit Verbinderlochungen, mit integrierten Stoßstellenverbindern

Modell-Nr.	Höhe H	Lichtes Innenmaß B	Zubehör inkl.	EAN	Gewicht in kg pro 100 St.	Kleinste VPE
	mm	mm				
E3 RTA 60.100 E3	60	102	10 FLM 6X12 E3	333608	67,92	1 St.
E3 RTA 60.200 E3	60	202	10 FLM 6X12 E3	333707	82,59	1 St.
E3 RTA 60.300 E3	60	302	10 FLM 6X12 E3	333806	97,61	1 St.

zur Herstellung von horizontalen 90° T-Abgängen von Kabelrinnen unterschiedlicher sowie gleicher Breite

60



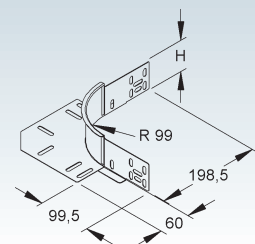
Eckanbaustück

mit ungelochtem Seitenholm, jedoch mit Verbinderlochungen, mit integrierten Stoßstellenverbindern, mit durchgängiger Kabelaufgabe durch überlappendes Bodenblech

Modell-Nr.	Höhe H	Zubehör inkl.	EAN	Gewicht in kg pro 100 St.	Kleinste VPE
	mm				
E3 REK 60 E3	60	6 FLM 6X12 E3	334803	30,66	10 St.

zur Herstellung von horizontalen 90° Eck- und T-Verbindungen von Kabelrinnen

60



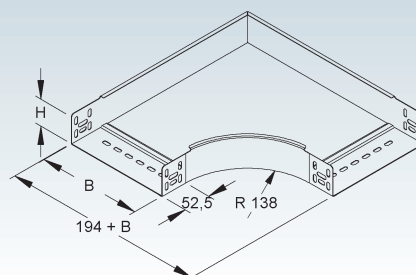
Bogen 90°

mit ungelochten Seitenholmen, jedoch mit Verbinderlochungen, mit integrierten Stoßstellenverbindern

Modell-Nr.	Höhe H mm	Lichtes Innenmaß B mm	Zubehör inkl.	EAN	Gewicht in kg pro 100 St.	Kleinste VPE
E3 RES 60.100 E3	60	102	4 FLM 6X12 E3	333561	79,34	1 St.
E3 RES 60.200 E3	60	202	5 FLM 6X12 E3	333578	132,52	1 St.
E3 RES 60.300 E3	60	302	5 FLM 6X12 E3	333585	197,37	1 St.

zur Herstellung von horizontalen 90° Eckverbindungen

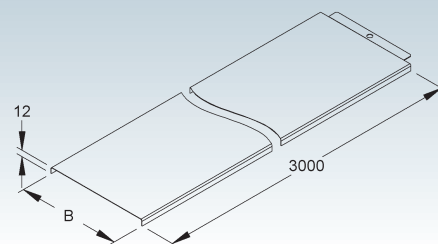
60



Deckel für Kabelrinne/-leiter

mit Stoßleiste

Modell-Nr.	Lichtes Innenmaß B mm	EAN	Gewicht in kg pro 100 m	Kleinste VPE
E3 RD 100 E3	102	336203	78,60	2 x 3 m
E3 RD 200 E3	202	336302	142,23	2 x 3 m
E3 RD 300 E3	302	336401	204,60	2 x 3 m



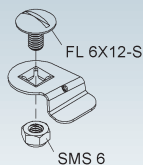
Drehriegel

inkl. Sicherungsmutter nach DIN EN ISO 10511

Modell-Nr.	Zubehör inkl.	EAN	Gewicht in kg pro 100 St.	Kleinste VPE
E3 RDRS 9 E3	1 FL 6X12-S E3, 1 SMS 6 E3	337705	1,60	20 St.

Bei der Befestigung ist darauf zu achten, dass ein Mindestabstand von ≥ 50 mm zum Deckelanfang/-ende eingehalten werden muss.

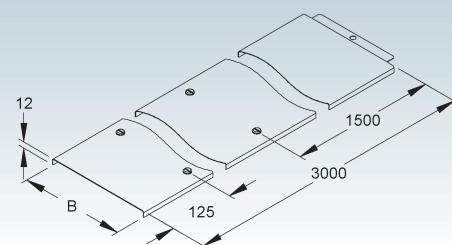
Lieferung unmontiert lose



Deckel für Kabelrinne/-leiter

mit Stoßleiste und vormontierten Drehriegeln

Modell-Nr.	Lichtes Innenmaß B mm	EAN	Gewicht in kg pro 100 m	Kleinste VPE
E3 RDV 100 E3	102	336906	80,01	2 x 3 m
E3 RDV 200 E3	202	337002	143,64	2 x 3 m
E3 RDV 300 E3	302	337101	207,26	2 x 3 m



Deckelhalterfeder

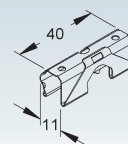
Modell-Nr.	EAN	Gewicht in kg pro 100 St.	Kleinste VPE
E2 RDHF 9 E2	920457	0,47	60 St.

zur Befestigung von Kabelrinnendeckel ohne Drehriegelverschluss

Für den zusätzlichen Bedarf.

Die Deckelhalterfeder ist für die horizontale Deckellage konzipiert.

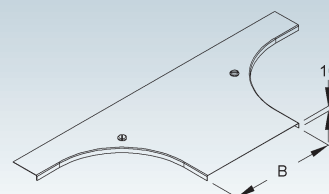
Bei der Befestigung ist darauf zu achten, dass ein Mindestabstand von ≥ 50 mm zum Deckelanfang/-ende eingehalten werden muss.



Deckel für Anbau T-Stück

mit vormontierten Drehriegelverschlüssen

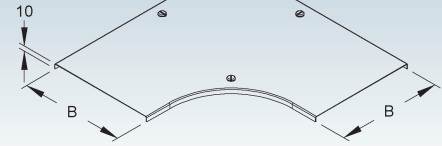
Modell-Nr.	Lichtes Innenmaß B mm	EAN	Gewicht in kg pro 100 St.	Kleinste VPE
E3 RTADV 100 E3	104	339600	39,61	1 St.
E3 RTADV 200 E3	204	339709	55,03	1 St.
E3 RTADV 300 E3	304	339808	70,45	1 St.



Deckel für Bogen 90°

mit vormontierten Drehriegelverschlüssen

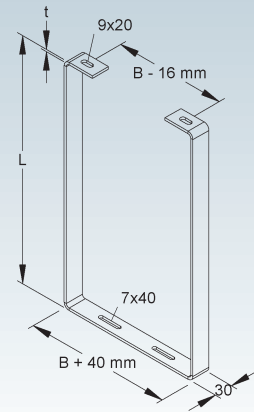
Modell-Nr.	Lichtes Innenmaß B mm	EAN	Gewicht in kg pro 100 St.	Kleinste VPE
E3 RESDV 100 E3	104	338405	42,80	1 St.
E3 RESDV 200 E3	204	338504	87,54	1 St.
E3 RESDV 300 E3	304	338603	144,91	1 St.



Deckenabhangung, einlagig

C-Bügel

Modell-Nr.	Breite B mm	Länge L mm	Mat.-Stärke t mm	EAN	Gewicht in kg pro 100 St.	Kleinste VPE
E3 TAH-A 100/200 E3	100	200	4	118793	55,76	1 St.
E3 TAH-A 100/400 E3	100	400	4	118816	93,68	1 St.
E3 TAH-A 100/600 E3	100	600	4	118823	131,60	1 St.
E3 TAH-A 200/200 E3	200	200	4	118830	65,24	1 St.
E3 TAH-A 200/400 E3	200	400	4	118847	103,16	1 St.
E3 TAH-A 200/600 E3	200	600	4	118854	141,08	1 St.
E3 TAH-A 300/200 E3	300	200	4	118861	74,72	1 St.
E3 TAH-A 300/400 E3	300	400	4	118878	112,64	1 St.
E3 TAH-A 300/600 E3	300	600	4	118885	150,56	1 St.



Abweichende Abhängelängen und Varianten für die Montage in Schrägen auf Anfrage.

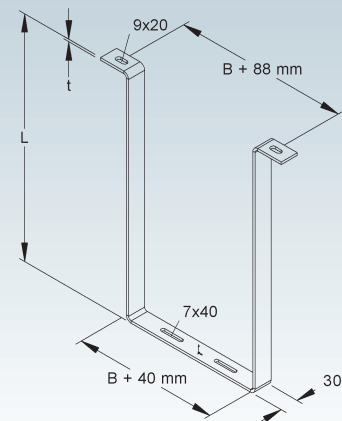
Erforderliches Befestigungszubehör für Kabelrinne bitte gesondert bestellen.

Bedarf: 2 Stück FLM 6X12 E3 je Abhängung

Deckenabhangung, einlagig

C-Bügel

Modell-Nr.	Breite B mm	Länge L mm	Mat.-Stärke t mm	EAN	Gewicht in kg pro 100 St.	Kleinste VPE
E3 TAH-B 100/200 E3	100	200	4	118892	55,76	1 St.
E3 TAH-B 100/400 E3	100	400	4	118915	93,68	1 St.
E3 TAH-B 100/600 E3	100	600	4	118922	131,60	1 St.
E3 TAH-B 200/200 E3	200	200	4	118939	65,24	1 St.
E3 TAH-B 200/400 E3	200	400	4	118946	103,16	1 St.
E3 TAH-B 200/600 E3	200	600	4	118953	141,08	1 St.
E3 TAH-B 300/200 E3	300	200	4	118960	74,72	1 St.
E3 TAH-B 300/400 E3	300	400	4	118977	112,64	1 St.
E3 TAH-B 300/600 E3	300	600	4	118984	150,56	1 St.



Abweichende Abhängelängen und Varianten für die Montage in Schrägen auf Anfrage.

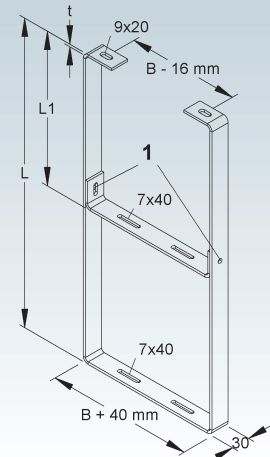
Erforderliches Befestigungszubehör für Kabelrinne bitte gesondert bestellen.

Bedarf: 2 Stück FLM 6X12 E3 je Abhängung

Deckenabhangung, zweilagig

C-Bügel mit Zwischenlage

Modell-Nr.	Breite B mm	Gesamt-länge L mm	Länge L1 mm	Mat.-Stärke t mm	EAN	Gewicht in kg pro 100 St.	Kleinste VPE
E3 TAH-D 100/500/250 E3	100	500	250	4	119035	129,67	1 St.
E3 TAH-D 100/800/400 E3	100	800	400	4	119042	186,55	1 St.
E3 TAH-D 200/500/250 E3	200	500	250	4	119059	148,55	1 St.
E3 TAH-D 200/800/400 E3	200	800	400	4	119066	205,43	1 St.
E3 TAH-D 300/500/250 E3	300	500	250	4	119073	167,51	1 St.
E3 TAH-D 300/800/400 E3	300	800	400	4	119080	224,39	1 St.



Abweichende Abhängelängen und Varianten für die Montage in Schrägen auf Anfrage.

Erforderliches Befestigungszubehör für Kabelrinne bitte gesondert bestellen.

Bedarf: 2 Stück FLM 6X12 E3 je Abhängung

2 KABELSPEZIFISCHE EDELSTAHL VERLEGE SYSTEME

2.3 Kabelrinne RLC...E3 und Abhängungen in E3

Deckenabhängung, zweilagig

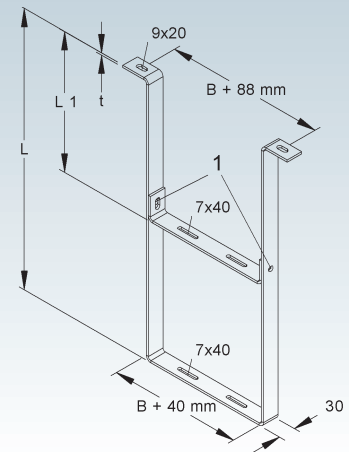
C-Bügel mit Zwischenlage

Modell-Nr.	Breite B	Gesamtlänge L	Länge L1	Mat.-Stärke t	EAN	Gewicht in kg pro 100 St.	Kleinste VPE
	mm	mm	mm	mm			
E3 TAH-E 100/500/250 E3	100	500	250	4	119165	129,67	1 St.
E3 TAH-E 100/800/400 E3	100	800	400	4	119172	186,55	1 St.
E3 TAH-E 200/500/250 E3	200	500	250	4	119189	148,55	1 St.
E3 TAH-E 200/800/400 E3	200	800	400	4	119196	205,43	1 St.
E3 TAH-E 300/500/250 E3	300	500	250	4	119219	167,51	1 St.
E3 TAH-E 300/800/400 E3	300	800	400	4	119226	224,39	1 St.

Abweichende Abhängelängen und Varianten für die Montage in Schrägen auf Anfrage.

Erforderliches Befestigungszubehör für Kabelrinne bitte gesondert bestellen.

Bedarf: 2 Stück FLM 6X12 E3 je Abhängung

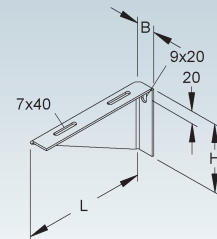


Wandausleger

Modell-Nr.	Höhe H	Breite B	Länge L	EAN	Gewicht in kg pro 100 St.	Kleinste VPE
	mm	mm	mm			
E3 KTAW 100 E3	110	30	100	130573	24,62	1 St.
E3 KTAW 150 E3	110	30	150	130580	34,46	1 St.
E3 KTAW 200 E3	110	30	200	130597	44,31	1 St.
E3 KTAW 250 E3	110	30	250	130610	54,15	1 St.
E3 KTAW 300 E3	140	30	300	130627	76,65	1 St.
E3 KTAW 350 E3	140	30	350	130634	88,28	1 St.

Erforderliches Befestigungszubehör für Kabelrinne bitte gesondert bestellen.

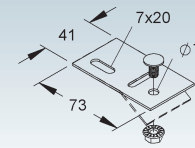
Bedarf: 2 Stück FLM 6X12 E3 je Abhängung



Kabelinnenbefestigung

Modell-Nr.	Zubehör inkl.	EAN	Gewicht in kg pro 100 St.	Kleinste VPE
E3 KLAFF 6 E3	1 FLM 6X12 E3	188451	4,06	25 St.

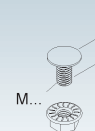
zur Befestigung ansteigender Kabelrinnen am Ausleger



Flachrundkopfschraube ähnlich DIN 603

inkl. verzahnter Flanschnutter nach DIN EN 1661

Modell-Nr.	Gewinde M	Länge L	Festigkeitsklasse	EAN	Gewicht in kg pro 100 St.	Kleinste VPE
		mm				
E3 FLM 6X12 E3	6	12	1.4301	343805	0,82	50 St.



Kennzeichnungsschild für Funktionserhalt-Verlegesysteme

5 St. pro A4-Blatt, in deutscher Sprache

Modell-Nr.	EAN	Gewicht in kg pro 100 Set	Kleinste VPE
HB-ETIKETT-NDX-KF DE-5	171750	0,00	1 SET

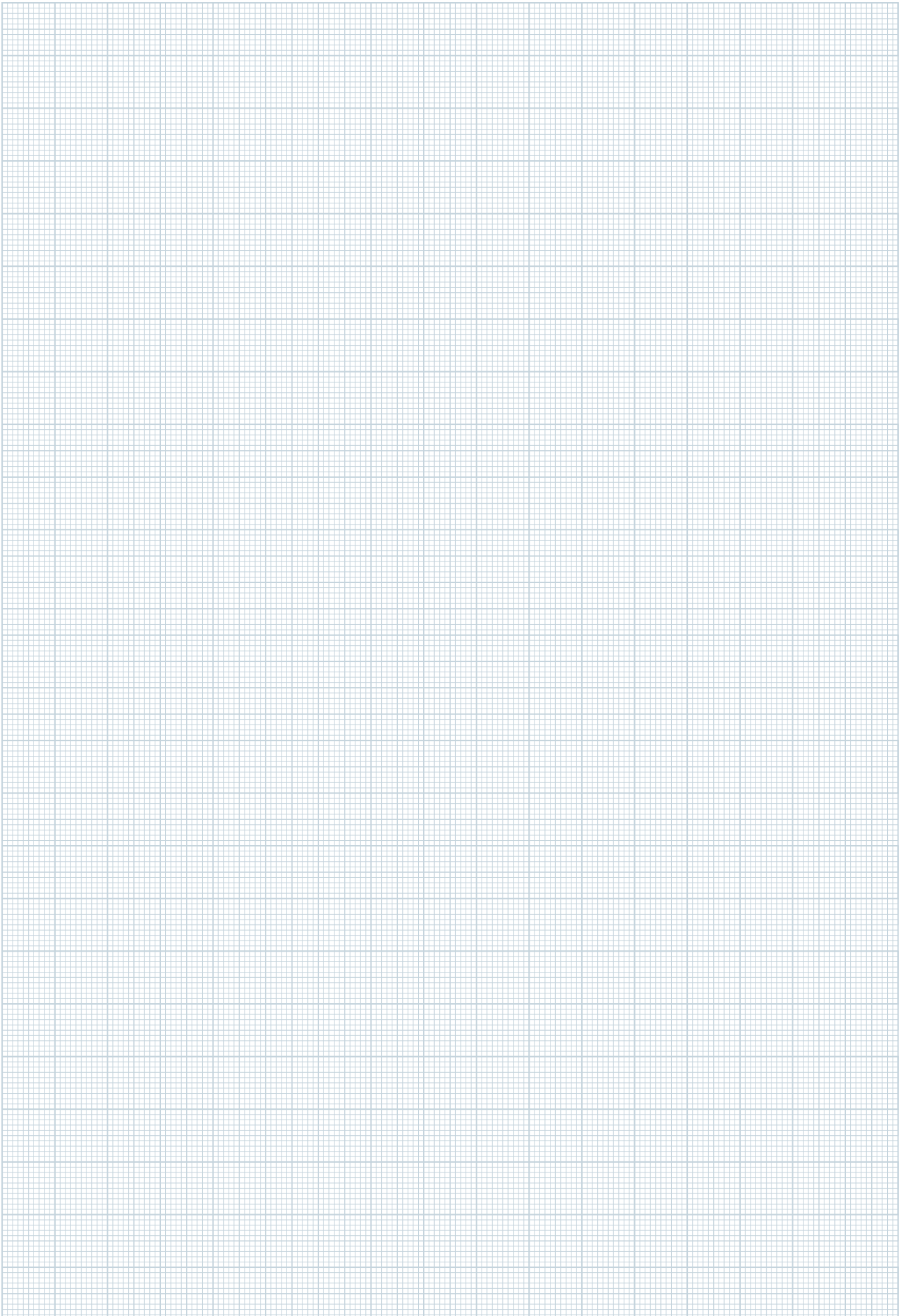
zur Kennzeichnung von Funktionserhalt Kabeltrassen

	Niedax GmbH & Co KG Asbacher Straße 141 D-53545 Linz am Rhein	Tel: +49 (0) 2644/5606-0 www.niedax.com	ACHTUNG! Trasse nur für elektrischen Funktionserhalt
	Kabelanlage E _____ gemäß DIN 4102-12		
Errichtungsdatum: _____			
Errichter der Anlage: _____			
Prüfzeugnis-Nr.: _____			
Prüfzeugnis Inhaber: _____			

Weitere Verlege Systeme in Edelstahl wie Steigetrasen, Bügelschellen und Schraubabstandsclhellen siehe Kapitel "3 Norm-Tragekonstruktion"



NOTIZEN



3 NORM-TRAGEKONSTRUKTION

3.1 Steigetrasse STL..., STM... und STIC...



- ◀ 87
- ◀ 102
- ◀ 118
- ◀ 134
- ◀ 135
- ◀ 253



3 NORM-TRAGEKONSTRUKTION

3.1 Steigetrasse STL..., STM... und STIC...

Die Kabelverlege-Systeme der sogenannten Norm-Tragekonstruktion

- Steigetrassen STL..., STM... und STIC...
- Schellen SAS..., 85... sowie B... und BU... mit/ohne Langwanne LW...
- Kabelleiter KL 60...
- Kabelrinnen RS 60...

erfüllen die genauen Vorgaben und Definitionen der DIN

Befestigungsabstand $a \leq 1,2 \text{ m}$
 Kabellast $q \leq 20 \text{ kg/m}$

Die Normtragekonstruktion Steigetrasse STL..., STM... und STIC... gemäß DIN 4102 Teil 12 für die senkrechte Kabelverlegung mit Funktionserhaltungsklassen E30, E60 und E90 sind in verzinkt oder Edelstahl in den Breiten 200 bis 600 mm erhältlich.

Unsere Steigetrassen STL..., STM... bzw. STIC... können direkt oder mit innen- bzw. außenliegend angeordneten Wandanschlußwinkel WWU 150/8 bzw. WWI 80 bei einem Befestigungsabstand $a \leq 1,2 \text{ m}$ und einem Kabeleigengewicht von $q \leq 20 \text{ kg/m}$ an der Wand befestigt werden. Der Wandanschlußwinkel WWU 150/8 wird mit Flachrundkopfschrauben FLM 8X13 und der Wandanschlußwinkel WWI mit Flachrundkopfschrauben FLM 12X30 am Steigetrassenholm befestigt. Zur Befestigung mit dem Baugrund sind bei STL... und STM... Befestigungselemente mind. M8 und bei STIC... Befestigungselemente mind. M10 zu verwenden. Wenn aufgrund baulicher Gegebenheiten eine Montage direkt auf der Massivwand nicht möglich ist, kann eine vertikale Kabelführung auch hängend mit den Steigetrassen-Befestigungsadapter STBA... realisiert werden.

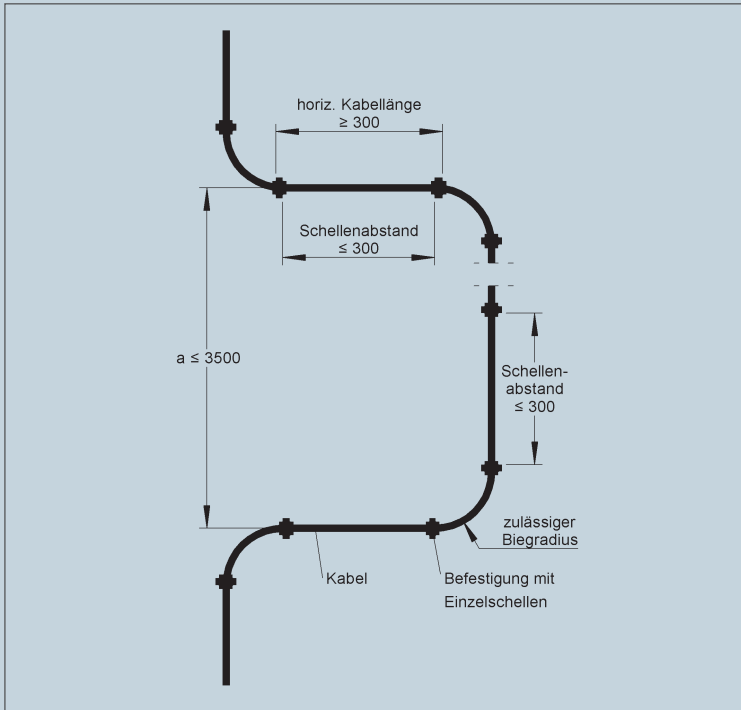
4102 Teil 12 vom November 1998 wie Holmhöhe der Kabelleiter/-rinne, Breite der Kabelleiter/-rinne, Lochanteil der Kabelrinne, Sprossenabstand der Kabelleiter, Materialstärke, max. zulässigen Kabeleigengewicht, max. zulässigen Befestigungsabstand, etc.. Ihre Einstufung als Norm-Tragesystem erlaubt die Kombination mit jedem Funktionserhaltungskabel/-leitung dass über ein gültiges allgemeines bauaufsichtliches Prüfzeugnis verfügt, indem die Verlegung auf Norm-Tragekonstruktionen geregelt ist.

Der Sprossenabstand beträgt 300 mm. Bei den Sprossen der STL... handelt es sich um das C-Profil 2970 mit einer Schlitzweite von 16 mm, passend für Bügelschellen Typ B... . Bei den Sprossen der STM... und STIC... kommt das C-Profil 2986 mit einer Schlitzweite von 18 mm zum Einsatz, passend für Bügelschellen Typ BU... .

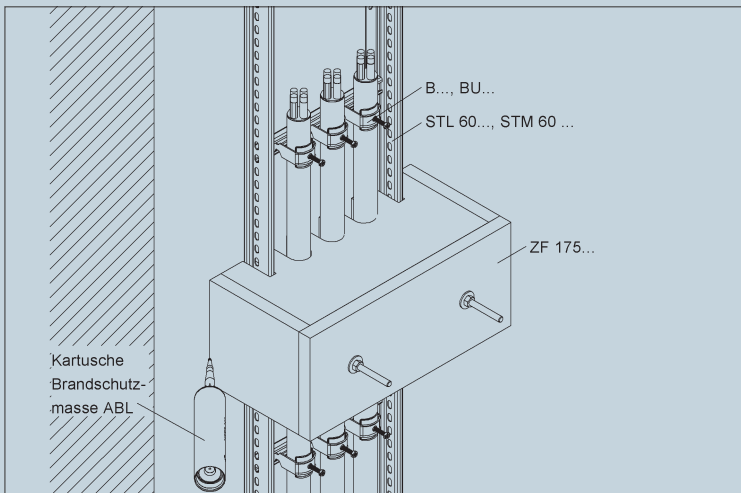
Die Stoßstellenverbindung wird bei den Steigetrassen STL... und STM... mit zwei Verbinder KLVB 60/4 und je 4 Flachrundkopfschrauben FLM 8X13 und bei der Steigetrasse STIC... mit zwei Verbinder VBI 80 und je 4 Flachrundkopfschraube FLM 10X25 ausgeführt. Die Verwendung der Stoßstellenverbinder KLVB 60/4 bzw. VBI 80 sind nicht an bestimmte Positionen gebunden. Bei durchgehenden vertikalen Trassenverläufe über 3,5 m ist eine wirksame Zugentlastung / Unterstützungsmaßnahme z. B. gemäß Abb. 5 der DIN 4102 Teil 12 gegen Abrutschen vorzunehmen. Im Kapitel „7 Zugentlastung für Funktionserhalts Verlegesysteme“ bieten wir Ihnen eine geeignete Lösung.

Montage STL... und STM...

Sprossenabstand = 300 mm . Befestigungsabstand $\leq 1,2$ m . Kabellast $q \leq 20$ kg/m



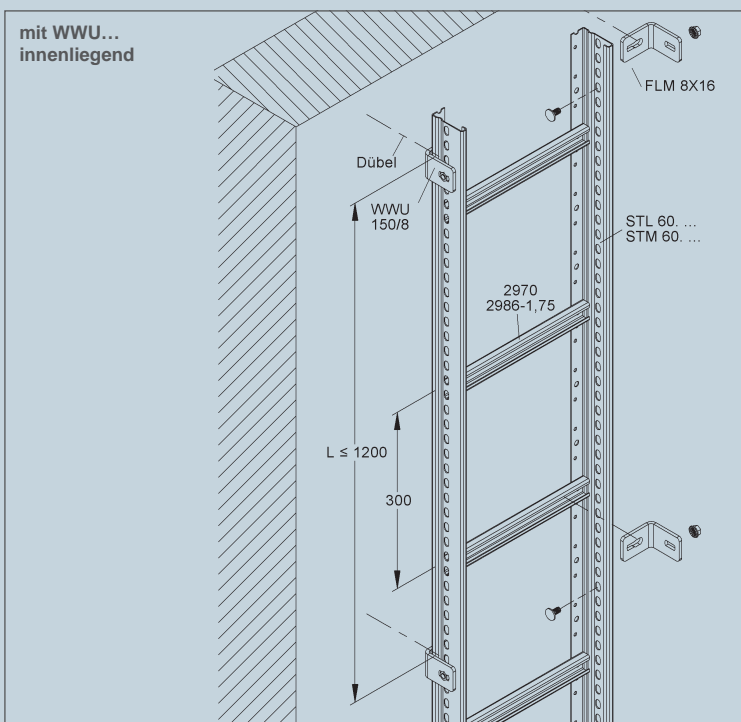
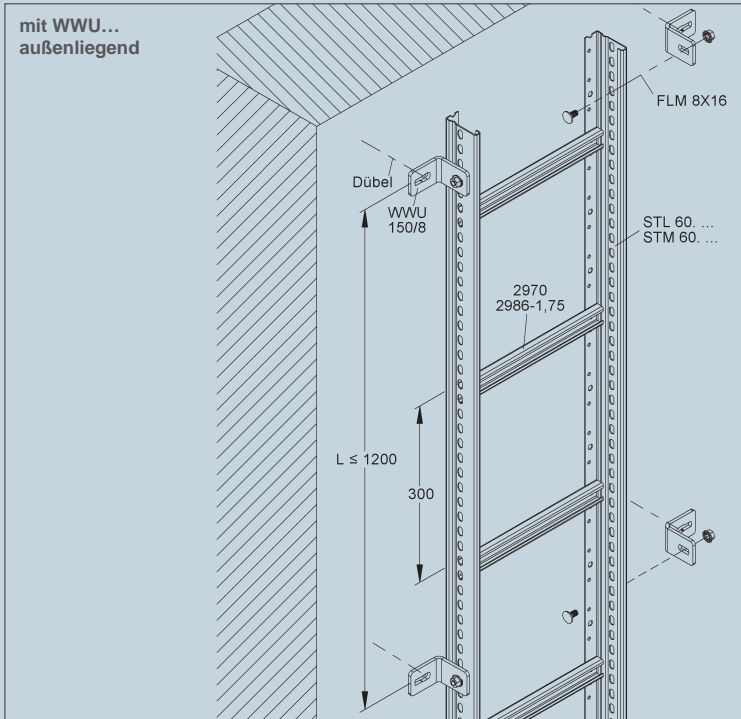
Nach DIN 4102 Teil 12:1998-11 wird nur die horizontale Anordnung von Kabelanlagen geprüft, d. h. Prüfergebnisse an horizontalen Kabelanlagen gelten auch für entsprechende schräge bzw. vertikale Kabelanlagen wie z. B. Steigetrassen. In den besonderen Hinweisen im Prüfzeugnis ist darauf hingewiesen, dass die Beurteilung nur dann für schräge bzw. vertikale Anordnungen gilt, wenn die Kabelanlagen im Übergangsbereich vertikal/horizontal unterstützt werden, damit ein Abknicken bzw. Abrutschen der Kabel an den Kanten verhindert wird. Bei durchgehenden Steigetrassen über 3500 mm gilt die Klassifizierung nur, wenn eine wirksame Abstützung der Kabel erfolgt (siehe DIN 4102 Teil 12: 1998-11, Bild 5). Diese Abstützung kann durch einen seitlichen Versprung von mindestens 300 mm oder durch eine nach DIN 4102 geprüfte, abgeschottete Zugentlastung (Brandschutzgehäuse) erfolgen.



Eine solche Zugentlastung (wirksame Unterstützungsmaßnahme) finden Sie im Kapitel „7 Zugentlastung für Funktionserhalts Verlege Systeme“. ➔ 260

Montage STL... und STM...

Sprossenabstand = 300 mm . Befestigungsabstand \leq 1,2 m . Kabellast $q \leq$ 20 kg/m

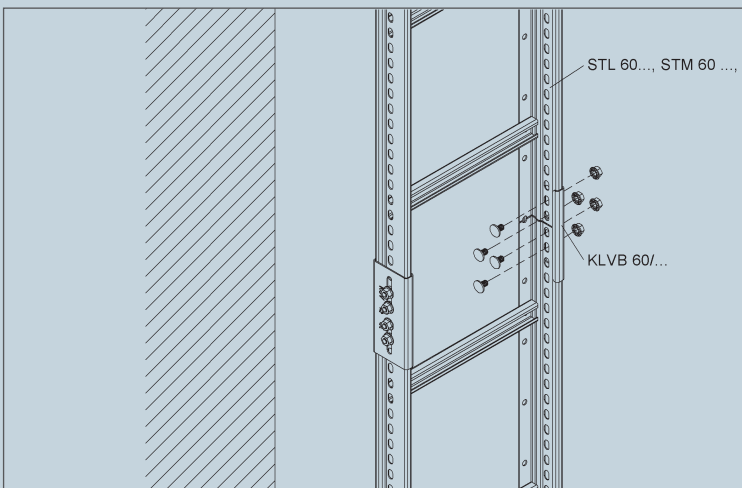
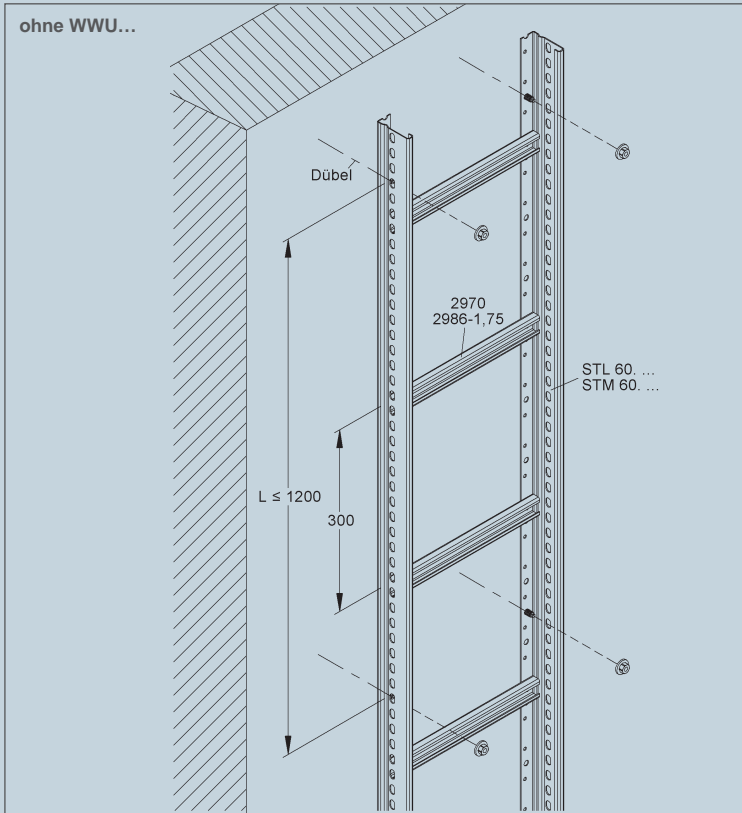


Die Befestigung der Steigetrasse am Baugrund erfolgt mit zugelassenen Dübels \geq M8 (siehe Kapitel „8 Befestigungselemente“ \rightarrow 266)

3 NORM-TRAGEKONSTRUKTION



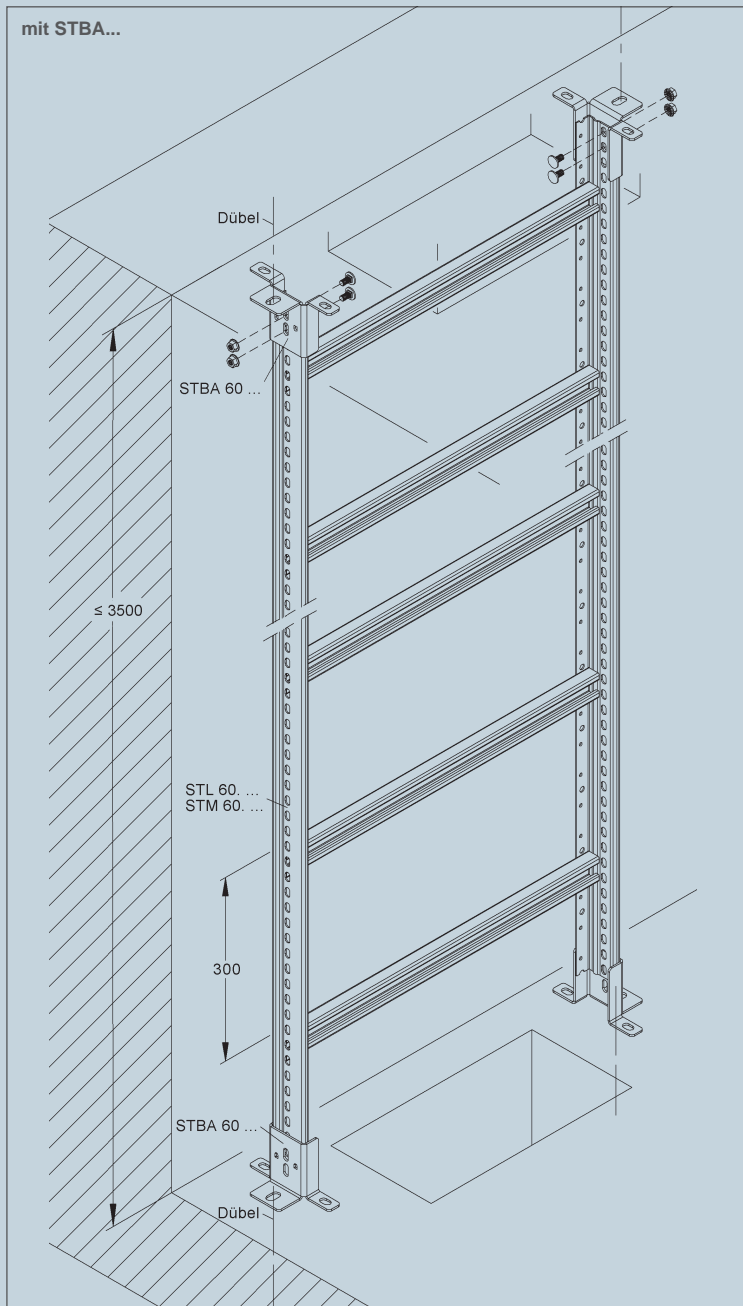
3.1 Steigtrasse STL..., STM... und STIC...



Die Verbindung zweier Steigtrassen STL 60... / STM 60... erfolgt über die Kabelleiter - Längsverbinder KLVB 60/4 mit 4 Flachrundkopfschrauben FLM 8X13 je Verbinder.

Die Befestigung der Steigtrassen am Baugrund erfolgt mit zugelassenen Dübel \geq M8 (siehe Kapitel „8 Befestigungselemente“ \rightarrow 266)





Die Befestigung des Steigetrassen-Befestigungsadapters am Seitenholm der Steigetrasse erfolgt mit 2 Flachrundkopfschrauben FLM 8X16.

Am Baugrund erfolgt die Befestigung des Steigetrassen-Befestigungsadapters mit zugelassenen Dübel M12 (siehe Kapitel „8 Befestigungselemente“ ➔ 266).

Alternativ kann die Befestigung auch durch Überbrückung des Durchbruchs mithilfe von Gewindestangen M12 gemäß Anlage 3 der Brandschutztechnischen Beurteilung auf unserer Homepage www.niedax.com erfolgen.

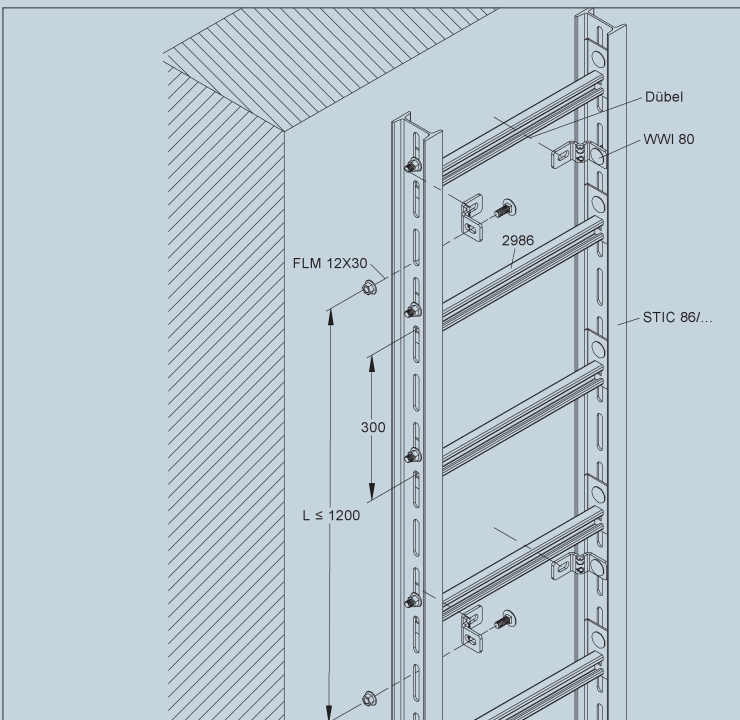
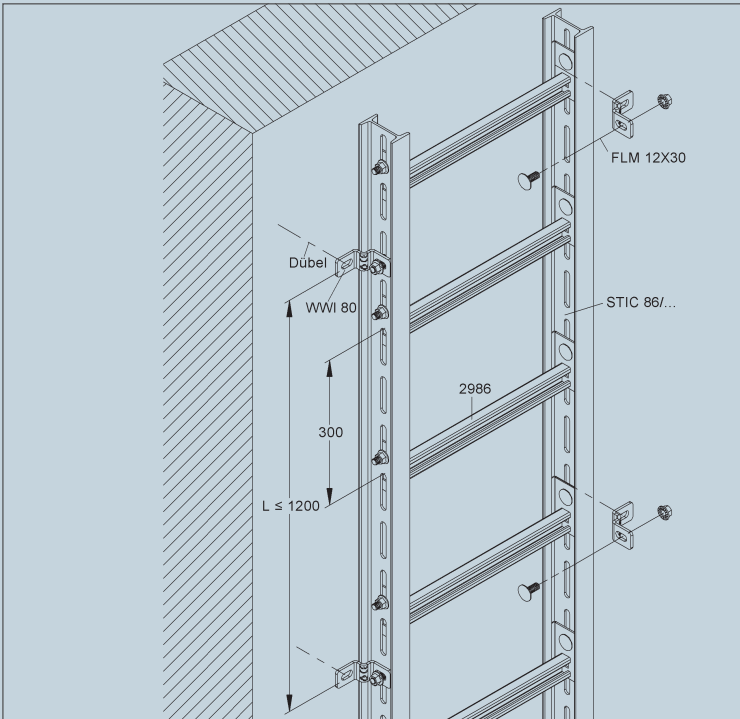
3 NORM-TRAGEKONSTRUKTION

3.1 Steigetrasse STL..., STM... und STIC...



Montage STIC...

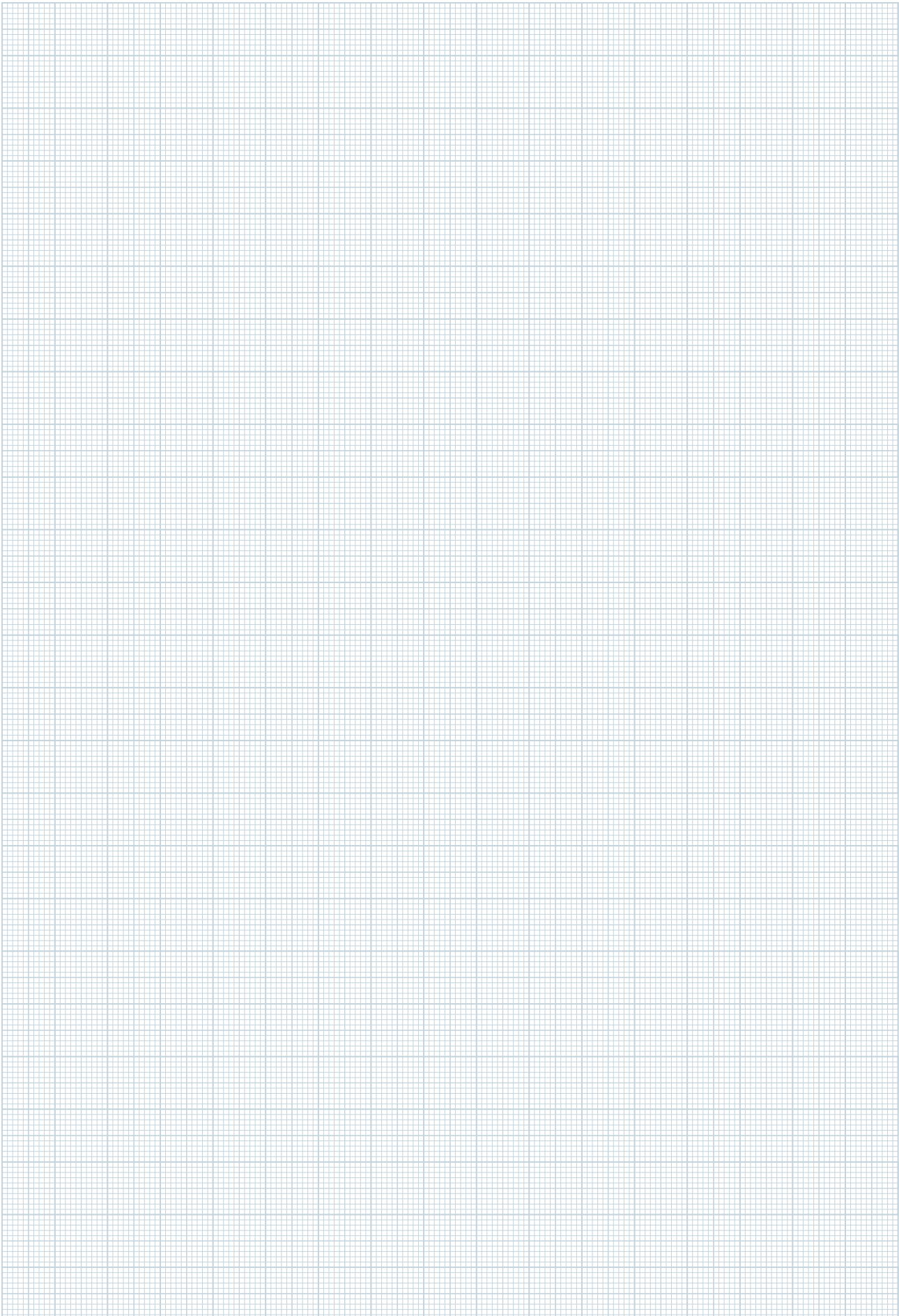
Sprossenabstand = 300 mm . Befestigungsabstand \leq 1,2 m . Kabellast $q \leq$ 20 kg/m



Die Befestigung der Steigetrasse am Baugrund erfolgt mit zugelassenen Dübel \geq M10 (siehe Kapitel „8 Befestigungselemente“ \rightarrow 266)



NOTIZEN



3 NORM-TRAGEKONSTRUKTION

3.1 Steigetrasse STL..., STM... und STIC...

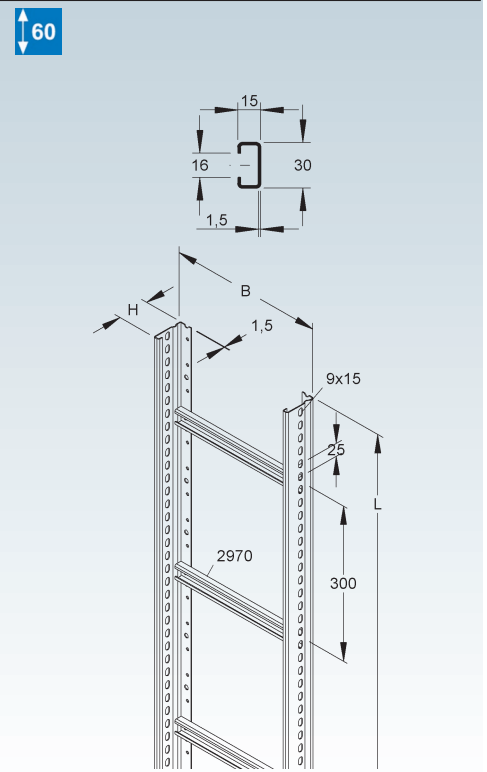
Steigetrasse

Sprossenabstand 300 mm, mit durchgehend gelochten Seitenholmen

Modell-Nr.		Höhe H	Breite B	Länge L	EAN	Gewicht in kg pro 100 m	Kleinste VPE
		mm	mm	mm			
S	STL 60.203/6	60	200	6000	921300	267,72	6 m
S	STL 60.303/6	60	300	6000	921324	292,88	6 m
S	STL 60.403/6	60	400	6000	921348	318,03	6 m
F	STL 60.203/6 F	60	200	6000	921706	295,50	6 m
F	STL 60.303/6 F	60	300	6000	921720	323,17	6 m
F	STL 60.403/6 F	60	400	6000	921744	350,84	6 m
E3	STL 60.203/6 E3	60	200	6000	906550	269,44	6 m
E3	STL 60.303/6 E3	60	300	6000	906567	294,75	6 m
E3	STL 60.403/6 E3	60	400	6000	906574	320,07	6 m
E5	STL 60.203/6 E5	60	200	6000	916467	272,16	6 m
E5	STL 60.303/6 E5	60	300	6000	916481	297,74	6 m
E5	STL 60.403/6 E5	60	400	6000	916504	323,31	6 m

Steigetrasse auch in 3 m lieferbar.

Passende Bügelschellen finden Sie im Kapitel „3.2 Schellen SAS..., 85... sowie B... und BU... mit und ohne Langwanne LW...“



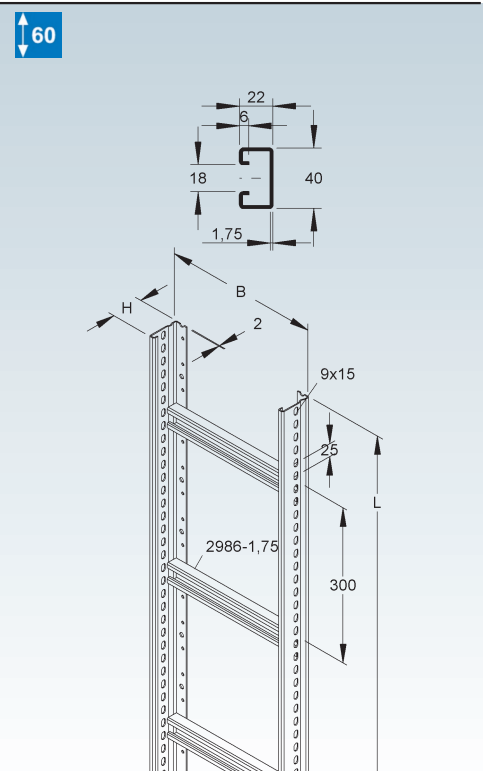
Steigetrasse

Sprossenabstand 300 mm, mit durchgehend gelochten Seitenholmen

Modell-Nr.		Höhe H	Breite B	Länge L	EAN	Gewicht in kg pro 100 m	Kleinste VPE
		mm	mm	mm			
S	STM 60.203/6	60	200	6000	321308	376,83	6 m
S	STM 60.303/6	60	300	6000	321407	424,04	6 m
S	STM 60.403/6	60	400	6000	321506	471,26	6 m
S	STM 60.503/6	60	500	6000	321605	518,47	6 m
S	STM 60.603/6	60	600	6000	321704	565,68	6 m
F	STM 60.203/6 F	60	200	6000	585601	415,85	6 m
F	STM 60.303/6 F	60	300	6000	585700	467,79	6 m
F	STM 60.403/6 F	60	400	6000	585809	519,72	6 m
F	STM 60.503/6 F	60	500	6000	585908	571,65	6 m
F	STM 60.603/6 F	60	600	6000	586004	623,59	6 m

Steigetrasse auch in 3 m lieferbar.

Passende Bügelschellen finden Sie im Kapitel „3.2 Schellen SAS..., 85... sowie B... und BU... mit und ohne Langwanne LW...“



Steigetrasse

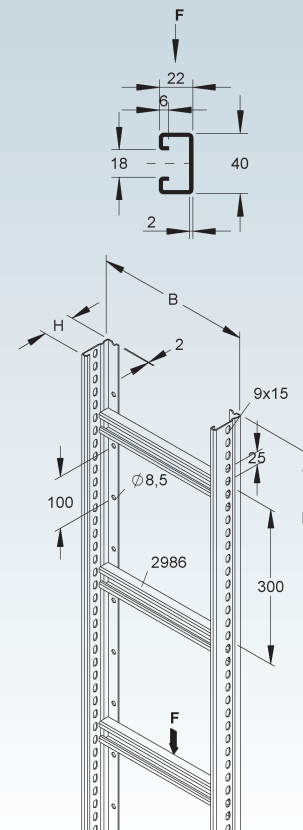
Sprossenabstand 300 mm, mit durchgehend gelochten Seitenholmen

Modell-Nr.	Höhe H	Breite B	Länge L	EAN	Gewicht in kg pro 100 m	Kleinste VPE
	mm	mm	mm			
E3 STM 60.203/6 E3	60	200	6000	906659	391,49	6 m
E3 STM 60.303/6 E3	60	300	6000	906666	444,83	6 m
E3 STM 60.403/6 E3	60	400	6000	906673	498,17	6 m

Steigetrasse auch in 3 m lieferbar.

Passende Bügelschellen finden Sie im Kapitel „3.2 Schellen SAS..., 85... sowie B... und BU... mit und ohne Langwanne LW...“

60

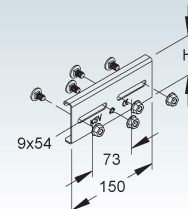


Stoßstellenverbinder

Modell-Nr.	Höhe H	Zubehör inkl.	EAN	Gewicht in kg pro 100 St.	Kleinste VPE
	mm				
S KLVB 60/4 S	60	4 FLM 8X13 F	188123	25,64	20 St.
F KLVB 60/4	60	4 FLM 8X13 F	346707	27,44	20 St.
E5 KLVB 60/4 E5	60	4 SKM 8X16 E5	188215	22,62	20 St.

Bedarf: 2 Stück je Stoßstelle

60

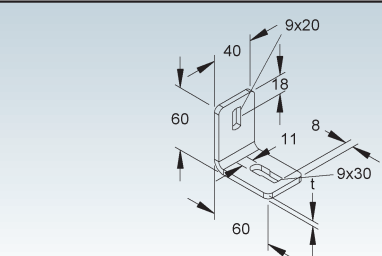


Wandanschlusswinkel

gleichschenkelig

Modell-Nr.	Mat.-Stärke t	Zubehör inkl.	EAN	Gewicht in kg pro 100 St.	Kleinste VPE
	mm				
F WWU 150/8	5	1 FLM 8X16 F	194506	19,11	50 St.
E3 WWU 150/8 E3	4	1 FLM 8X16 E3	344307	14,75	50 St.
E5 WWU 150/8 E5	4	1 SKM 8X16 E5	728909	14,61	50 St.

zur Boden-, Decken- und Wandmontage



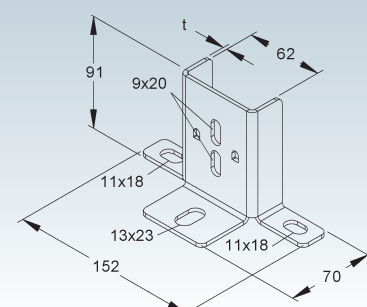
Steigetrassen-Befestigungsadapter

Modell-Nr.	Mat.-Stärke t	Zubehör inkl.	EAN	Gewicht in kg pro 100 St.	Kleinste VPE
	mm				
F STBA 60 F	3	2 FLM 8X16 F	202782	38,82	20 St.
E3 STBA 60 E3	3	2 FLM 8X16 E3	203093	35,53	20 St.
E5 STBA 60 E5	3	2 SKM 8X16 E5	203116	35,41	20 St.

zur Decken- und Bodenbefestigung von Steigetrassen STL 60... und STM 60...

Siehe hierzu brandschutztechnische Beurteilung der Fa. Niedax

Bedarf: 4 Stück je Steigetrasse



3 NORM-TRAGEKONSTRUKTION

3.1 Steigetrasse STL..., STM... und STIC...

Steigetrasse

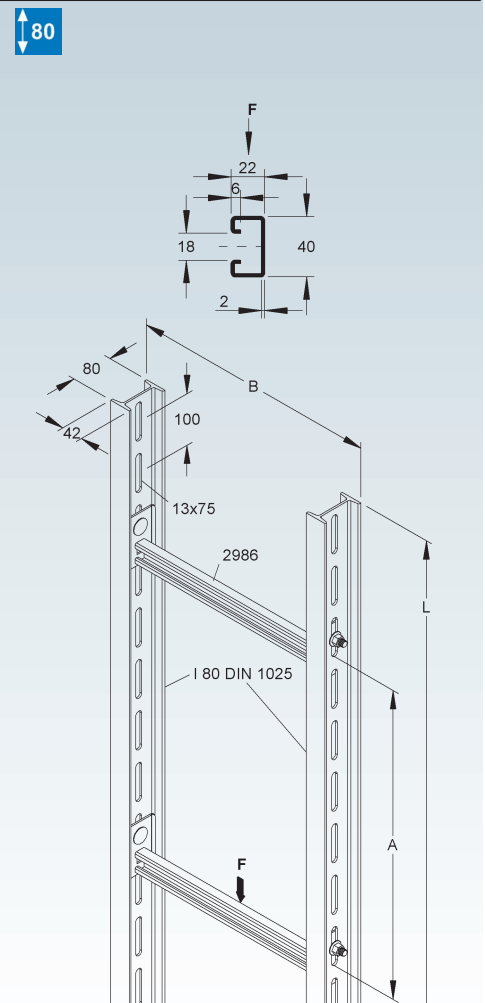
schwere Ausführung, aus I 80 Profilen nach DIN 1025 und Ankerschienen Modell 2986 (C-Profil), unmontiert

Modell-Nr.	Höhe H mm	Breite B mm	Zubehör inkl.	EAN	Gewicht in kg pro 100 m	Kleinste VPE
F STIC 86/203	80	280	40 FLM 12X30 F	323449	1.531,87	6 m
F STIC 86/303	80	380	40 FLM 12X30 F	323456	1.590,18	6 m
F STIC 86/403	80	480	40 FLM 12X30 F	323463	1.648,48	6 m
F STIC 86/503	80	580	40 FLM 12X30 F	323470	1.706,78	6 m
F STIC 86/603	80	680	40 FLM 12X30 F	323487	1.765,08	6 m

Steigetrasse auch in 3 m lieferbar (gleicher Meterpreis).

Die Lieferung erfolgt aus transporttechnischen Gründen als Bausatz. Zum Lieferumfang gehören: Bei einem Sprossenabstand von 30 cm 20 Sprossen pro 6 m Lieferlänge, bei einem Sprossenabstand von 60 cm 10 Sprossen pro 6 m Lieferlänge.

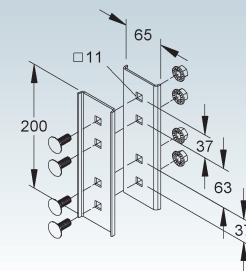
Passende Bügelschellen finden Sie im Kapitel „3.2 Schellen SAS..., 85... sowie B... und BU... mit und ohne Langwanne LW...“



Längsverbinder

Modell-Nr.	Zubehör inkl.	EAN	Gewicht in kg pro 100 Paar	Kleinste VPE
F VBI 80	4 FLM 10X25 F	199501	75,70	5 Paar

Bedarf: 1 Paar je Stoßstelle

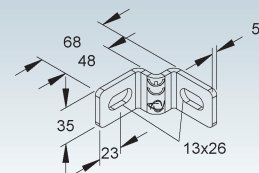


Wandanschlusswinkel

gleichschenkelig

Modell-Nr.	Zubehör inkl.	EAN	Gewicht in kg pro 100 St.	Kleinste VPE
F WWI 80	1 FLM 12X30 F	193004	22,69	50 St.

zur Wandbefestigung



Kennzeichnungsschild für Funktionserhalt-Verlegesysteme

5 St. pro A4-Blatt, in deutscher Sprache

Modell-Nr.	EAN	Gewicht in kg pro 100 Set	Kleinste VPE
HB-ETIKETT-NDX-KF DE-5	171750	0,00	1 SET

zur Kennzeichnung von Funktionserhalt Kabeltrassen

Niedax GmbH & Co. KG
Asbacher Straße 141
D-53545 Linz am Rhein

Tel: +49 (0) 2644/5606-0
www.niedax.com

Kabelanlage E _____ gemäß DIN 4102-12

Errichtungsdatum: _____

Errichter der Anlage: _____

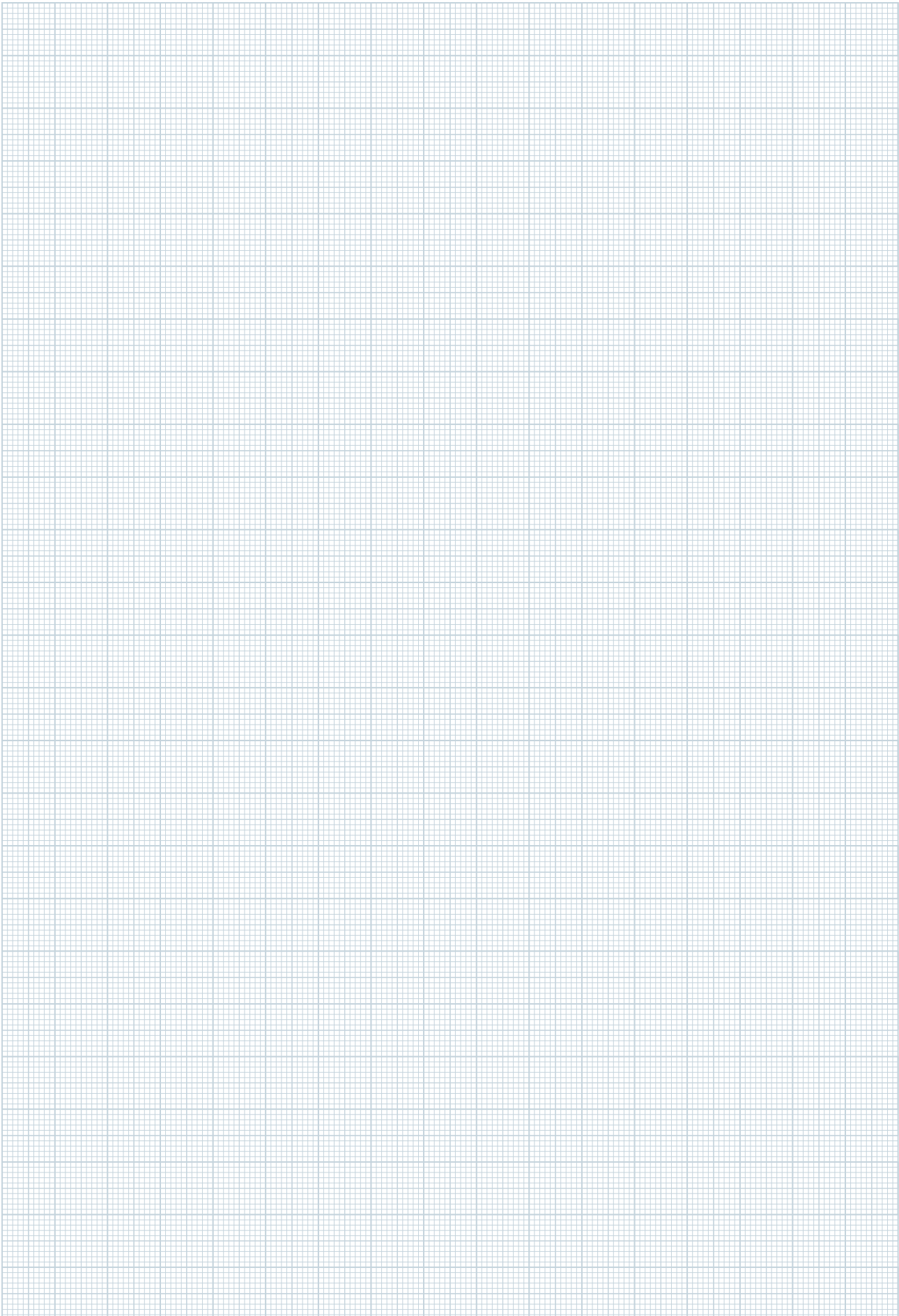
Prüfzeugnis-Nr.: _____

Prüfzeugnis Inhaber: _____

ACHTUNG!
Trasse nur für elektrischen Funktionserhalt



NOTIZEN



3 NORM-TRAGEKONSTRUKTION

3.2 Schellen SAS..., 85... sowie B... und BU... mit und ohne Langwanne LW...



← 252
← 253



3 NORM-TRAGEKONSTRUKTION

3.2 Schellen SAS..., 85... sowie B... und BU... mit und ohne Langwanne LW...

Die Kabelverlege-Systeme Schellen SAS..., 85... sowie B... und BU... mit/ohne Langwanne LW... der sogenannten Norm-Tragekonstruktion erfüllen die genauen Vorgaben und Definitionen der DIN 4102 Teil 12 vom November 1998.

Dieses Verlege System ermöglicht eine schnelle, flexible und raumsparende Verlegung einzelner Leitungen. Ihre Einstufung als Norm-Tragesystem erlaubt die Kombination

mit jedem Funktionserhaltskabel/-leitung, das über ein gültiges allgemeines bauaufsichtliches Prüfzeugnis verfügt, indem die Verlegung auf Norm-Tragekonstruktionen geregelt ist.

Darüber hinaus können gemäß der allgemeinen bauaufsichtlichen Prüfzeugnisse der Kabelhersteller auch Kabelbündelungen oder abweichende Befestigungsabstände installiert werden.

Befestigungsabstand $a \leq 0,3 \text{ m}$ bzw. $a \leq 0,6 \text{ m}$

Die Schraubabstandschellen SAS... und 85... sowie die Bügelschellen B... und BU... mit oder ohne Langwanne LW..., verzinkt oder Edelstahl, erfüllen die Kriterien als Normtragekonstruktion gemäß DIN 4102 Teil 12 für die Funktionserhaltungsklassen E30 bis E90 und können sowohl für die horizontale Kabelverlegung an Wand und Decke als auch in der Vertikalen verwendet werden. Bei der horizontalen Wandverlegung mit Bügelschellen und C-Profilschienen sind geeignete Maßnahmen gegen Abrutschen zu ergreifen.

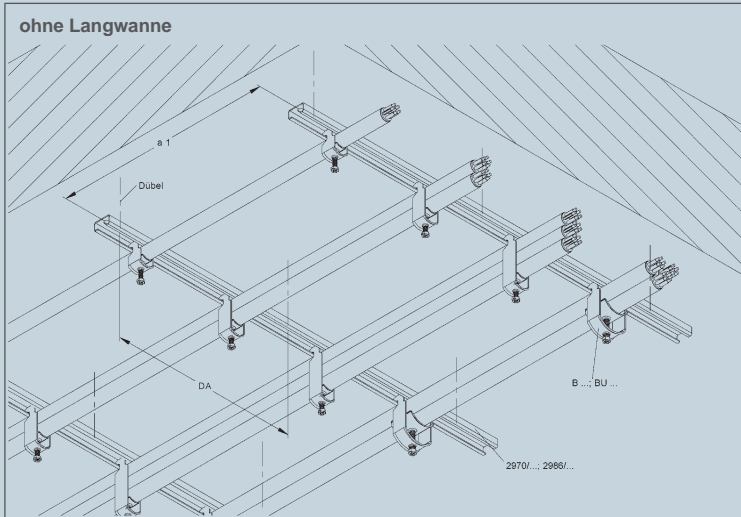
Bei den Schraubabstandschellen SAS... und 85... sowie den Bügelschellen B... und BU... beträgt der Befestigungsabstand $a \leq 300 \text{ mm}$, bei Bügelschellen B... bzw. BU... mit Langwanne LW... beträgt der Befestigungsabstand $a \leq 600 \text{ mm}$.

Zur Befestigung im Baugrund sind für Schraubabstandschellen SAS... und 85... Befestigungselemente M6 und für C-Profilschienen der Bügelschelle Befestigungselemente $\geq M6$ zu verwenden. Der Befestigungsabstand DA (Dübelabstand) längs einer C-Profilschiene beträgt $\leq 250 \text{ mm}$.

Weitere kabelspezifische Verlegeoptionen mit den Schellen SAS..., 85..., B... und BU..., wie Kabelbündelung oder höhere Befestigungsabstände, können den allgemeinen bauaufsichtlichen Prüfzeugnissen der Kabelhersteller entnommen werden.

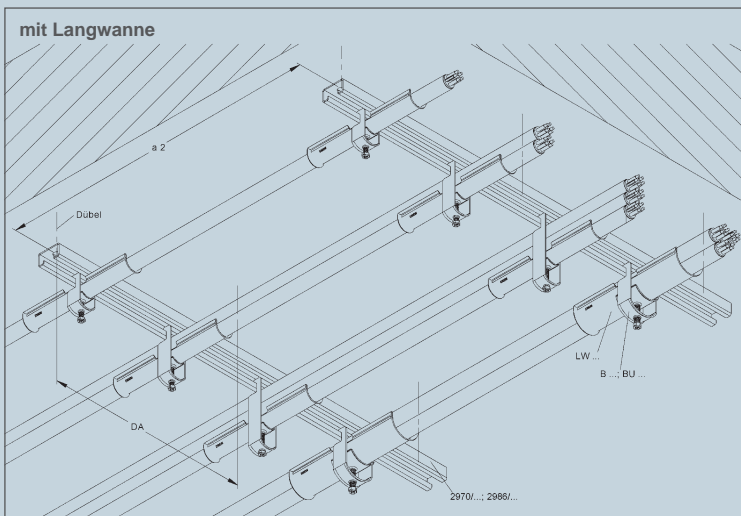
Montage B... und BU...

Befestigungsabstände ohne Langwanne $a_1 \leq 300$ mm . Befestigungsabstände mit Langwanne $a_2 \leq 600$ mm



Bei vertikaler Verlegung mit Bügelschellen B... oder BU muss bei durchgehenden Kabelführungen über 3500 mm eine wirksame Abstützung der Kabel erfolgen (siehe Kapitel „3.1 Steigetrasse“) ➔ 120

Eine solche Zugentlastung (wirksame Unterstützungsmaßnahme) finden Sie im Kapitel „7 Zugentlastung für Funktionserhalt Verlege Systeme“ ➔ 260

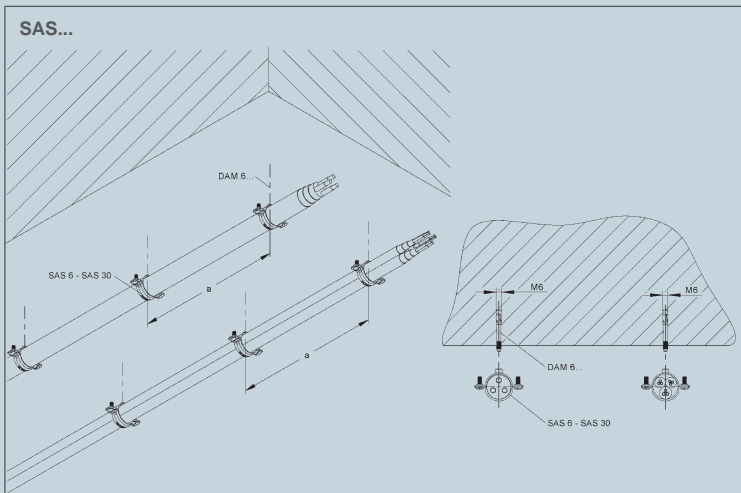


Bei der horizontalen Kabelverlegung auf der Wand mit Bügelschelle und C-Profilschienen muss sichergestellt sein, dass im Brandfall die Bügelschellen nicht seitlich aus dem C-Profil abrutschen. Die Ausführung und Hinweise der gutachterlichen Stellungnahmen Normtragekonstruktion sind zu berücksichtigen. Alternativ zu der verzinkten Stahlausführung kann auch Edelstahl verwendet werden.

Der Befestigungsabstand DA (Dübelabstand) längs einer C-Profilschiene beträgt ≤ 250 mm. Die Befestigung der Profilschienen am Baugrund erfolgt mit zugelassenen Dübel $\geq M6$ (siehe Kapitel „8 Befestigungselemente“ ➔ 266).

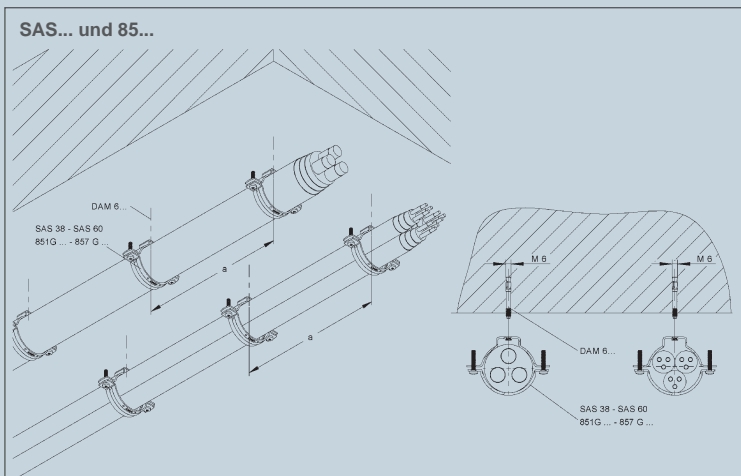
Montage SAS... und 85...

Befestigungsabstand $a \leq 300$ mm



Bei vertikaler Verlegung mit Kabel- und Schraubabstandschen 85... und SAS... muss bei durchgehenden Kabelführungen über 3500 mm eine wirksame Abstützung der Kabel erfolgen (siehe Kapitel „3.1 Steigetrasse“). ➡ 120

Eine solche Zugentlastung (wirksame Unterstützungsmaßnahme) finden Sie im Kapitel „7 Zugentlastung für Funktionserhalt Verlege Systeme“. ➡ 260



Die Ausführungen und Hinweise der gutachterlichen Stellungnahme Normtragekonstruktion sind zu berücksichtigen. Alternativ zu der verzinkten Stahlausführung kann auch Edelstahl verwendet werden.

Die Befestigung der Kabel- und Schraubabstandschen am Baugrund erfolgt mit bauaufsichtlich zugelassenen Dübel M6.

3 NORM-TRAGEKONSTRUKTION

3.2 Schellen SAS..., 85... sowie B... und BU... mit und ohne Langwanne LW...

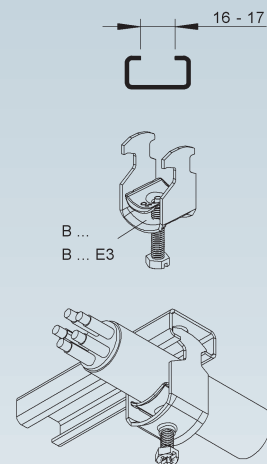
Hammerfuß®-Bügelschelle

mit Druckwanne

Modell-Nr.	für Kabel-Ø mm	Schrauben- kopf	Gewinde M	EAN	Gewicht in kg pro 100 St.	Kleinste VPE
F B 12	6 - 12	SK mit Mehrfachantrieb	6	047406	2,63	100 St.
F B 14	10 - 14	SK mit Mehrfachantrieb	6	047505	2,78	100 St.
F B 16	12 - 16	SK mit Mehrfachantrieb	6	047604	2,92	100 St.
F B 18	14 - 18	SK mit Mehrfachantrieb	6	047703	3,14	100 St.
F B 22	16 - 22	SK mit Mehrfachantrieb	6	047802	3,67	100 St.
F B 26	22 - 26	SK mit Mehrfachantrieb	6	047901	4,10	100 St.
F B 30	22 - 30	SK mit Mehrfachantrieb	6	048007	4,70	100 St.
F B 34	28 - 34	SK mit Mehrfachantrieb	6	048106	6,07	100 St.
F B 38	34 - 38	SK mit Mehrfachantrieb	6	048205	8,07	100 St.
F B 42	34 - 42	SK mit Mehrfachantrieb	6	048304	8,62	100 St.
F B 46	40 - 46	SK mit Mehrfachantrieb	8	048403	10,15	100 St.
F B 50	46 - 50	SK mit Mehrfachantrieb	8	048502	10,55	50 St.
F B 54	46 - 54	SK mit Mehrfachantrieb	8	048601	11,44	50 St.
F B 58	52 - 58	SK mit Mehrfachantrieb	8	048700	12,00	50 St.
F B 64	58 - 64	SK mit Mehrfachantrieb	8	048809	13,09	50 St.
F B 70	64 - 70	SK mit Mehrfachantrieb	8	048908	14,49	50 St.
F B 76	70 - 76	SK mit Mehrfachantrieb	8	049004	18,10	50 St.
F B 82	76 - 82	SK mit Mehrfachantrieb	8	049103	18,76	50 St.
F B 90	82 - 90	SK mit Mehrfachantrieb	8	049202	21,62	50 St.
F B 100	90 - 100	SK mit Mehrfachantrieb	8	049301	23,55	25 St.
F B 110	100 - 110	SK mit Mehrfachantrieb	8	049400	26,00	25 St.
E3 B 14 E3	8 - 14	SK mit Mehrfachantrieb	6	081905	2,39	100 St.
E3 B 18 E3	12 - 18	SK mit Mehrfachantrieb	6	082001	2,78	100 St.
E3 B 22 E3	16 - 22	SK mit Mehrfachantrieb	6	082100	3,15	100 St.
E3 B 26 E3	22 - 26	SK mit Mehrfachantrieb	6	082209	3,93	100 St.
E3 B 30 E3	22 - 30	SK mit Mehrfachantrieb	6	082308	4,51	100 St.
E3 B 34 E3	28 - 34	SK mit Mehrfachantrieb	6	082407	5,82	100 St.
E3 B 38 E3	34 - 38	SK mit Mehrfachantrieb	6	082506	6,47	100 St.
E3 B 42 E3	34 - 42	SK mit Mehrfachantrieb	6	082605	6,92	100 St.
E3 B 46 E3	40 - 46	SK mit Mehrfachantrieb	8	082704	9,73	100 St.
E3 B 50 E3	46 - 50	SK mit Mehrfachantrieb	8	082803	10,11	50 St.
E3 B 54 E3	46 - 54	SK mit Mehrfachantrieb	8	082902	10,97	50 St.
E3 B 58 E3	52 - 58	SK mit Mehrfachantrieb	8	083008	11,50	50 St.
E3 B 64 E3	58 - 64	SK mit Mehrfachantrieb	8	083107	12,58	50 St.
E3 B 70 E3	64 - 70	SK mit Mehrfachantrieb	8	083206	13,88	50 St.
E3 B 76 E3	70 - 76	SK mit Mehrfachantrieb	8	083305	17,33	50 St.

Bei der Ausführung F ist die Stahldruckwanne bandverzinkt nach DIN EN 10346.

verwendbar für: C-Proflischiene mit 16-17 mm Schlitzweite



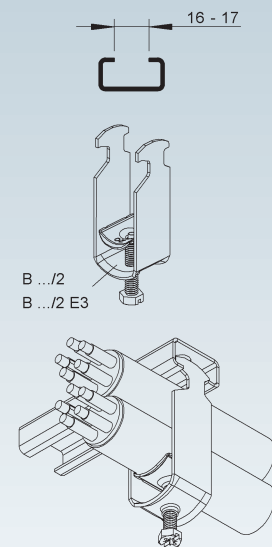
Hammerfuß®-Bügelschelle

mit Druckwanne

Modell-Nr.	für Kabel-Ø mm	Schrauben- kopf	Gewinde M	EAN	Gewicht in kg pro 100 St.	Kleinste VPE
F B 12/2	10 - 12	SK mit Mehrfachantrieb	6	049509	3,34	100 St.
F B 14/2	12 - 14	SK mit Mehrfachantrieb	6	049608	3,73	100 St.
F B 16/2	14 - 16	SK mit Mehrfachantrieb	6	049707	4,11	100 St.
F B 18/2	16 - 18	SK mit Mehrfachantrieb	6	049806	4,44	100 St.
F B 22/2	18 - 22	SK mit Mehrfachantrieb	6	049905	5,27	100 St.
F B 26/2	22 - 26	SK mit Mehrfachantrieb	6	050000	5,94	100 St.
F B 30/2	26 - 30	SK mit Mehrfachantrieb	6	050109	6,60	100 St.
F B 34/2	30 - 34	SK mit Mehrfachantrieb	6	050208	8,42	100 St.
F B 38/2	34 - 38	SK mit Mehrfachantrieb	6	050307	11,65	50 St.
F B 42/2	38 - 42	SK mit Mehrfachantrieb	6	050406	12,59	50 St.
F B 46/2	42 - 46	SK mit Mehrfachantrieb	8	050505	14,03	50 St.
F B 50/2	46 - 50	SK mit Mehrfachantrieb	8	050604	15,08	50 St.
E3 B 14/2 E3	12 - 14	SK mit Mehrfachantrieb	6	083404	3,15	100 St.
E3 B 18/2 E3	16 - 18	SK mit Mehrfachantrieb	6	083503	3,83	100 St.
E3 B 22/2 E3	20 - 22	SK mit Mehrfachantrieb	6	083602	4,43	100 St.
E3 B 26/2 E3	22 - 26	SK mit Mehrfachantrieb	6	083701	5,69	100 St.
E3 B 30/2 E3	26 - 30	SK mit Mehrfachantrieb	6	083800	6,32	100 St.
E3 B 34/2 E3	30 - 34	SK mit Mehrfachantrieb	6	083909	8,07	100 St.
E3 B 38/2 E3	34 - 38	SK mit Mehrfachantrieb	6	084005	9,06	50 St.
E3 B 42/2 E3	38 - 42	SK mit Mehrfachantrieb	6	084104	9,80	50 St.
E3 B 46/2 E3	42 - 46	SK mit Mehrfachantrieb	8	084203	13,44	50 St.
E3 B 50/2 E3	46 - 50	SK mit Mehrfachantrieb	8	084302	14,45	50 St.

Bei der Ausführung F ist die Stahldruckwanne bandverzinkt nach DIN EN 10346.

verwendbar für: C-Proflischiene mit 16-17 mm Schlitzweite



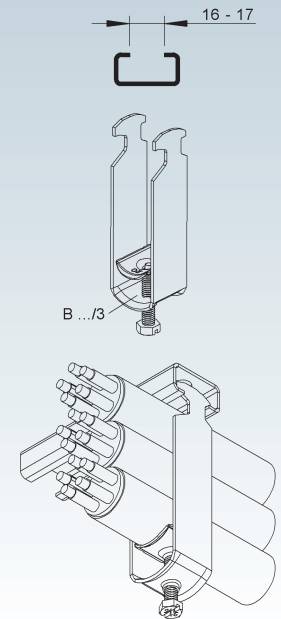
Hammerfuß®-Bügelshelle

mit Druckwanne

Modell-Nr.	für Kabel-Ø mm	Schrauben- kopf	Gewinde M	EAN	Gewicht in kg pro 100 St.	Kleinste VPE
F B 12/3	9 - 12	SK mit Mehrfachantrieb	6	050703	3,93	100 St.
F B 14/3	12 - 14	SK mit Mehrfachantrieb	6	050802	4,74	100 St.
F B 16/3	14 - 16	SK mit Mehrfachantrieb	6	050901	5,12	100 St.
F B 18/3	16 - 18	SK mit Mehrfachantrieb	6	051007	5,45	100 St.
F B 20/3	18 - 20	SK mit Mehrfachantrieb	6	051106	6,01	100 St.
F B 22/3	20 - 22	SK mit Mehrfachantrieb	6	051205	6,58	100 St.
F B 24/3	22 - 24	SK mit Mehrfachantrieb	6	051304	6,73	100 St.
F B 26/3	24 - 26	SK mit Mehrfachantrieb	6	051403	7,66	100 St.
F B 28/3	26 - 28	SK mit Mehrfachantrieb	6	051502	8,22	100 St.
F B 30/3	28 - 30	SK mit Mehrfachantrieb	6	051601	8,80	100 St.

Bei der Ausführung F ist die Stahl Druckwanne bandverzinkt nach DIN EN 10346.

verwendbar für: C-Profilsschienen mit 16-17 mm Schlitzweite



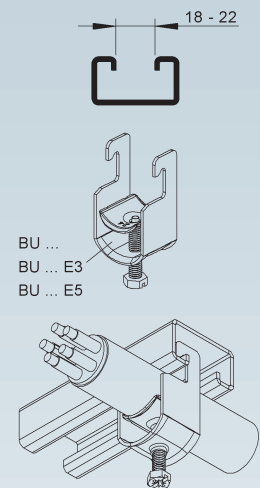
Universal-Bügelshelle

mit Druckwanne

Modell-Nr.	für Kabel-Ø mm	Schrauben- kopf	Gewinde M	EAN	Gewicht in kg pro 100 St.	Kleinste VPE
F BU 12	6 - 12	SK mit Mehrfachantrieb	6	064601	2,83	100 St.
F BU 14	10 - 14	SK mit Mehrfachantrieb	6	064700	3,16	100 St.
F BU 16	12 - 16	SK mit Mehrfachantrieb	6	064908	3,30	100 St.
F BU 18	14 - 18	SK mit Mehrfachantrieb	6	065004	3,46	100 St.
F BU 22	16 - 22	SK mit Mehrfachantrieb	6	065103	3,91	100 St.
F BU 26	22 - 26	SK mit Mehrfachantrieb	6	065202	4,33	100 St.
F BU 30	22 - 30	SK mit Mehrfachantrieb	6	065301	4,81	100 St.
F BU 34	28 - 34	SK mit Mehrfachantrieb	6	065400	6,06	100 St.
F BU 38	34 - 38	SK mit Mehrfachantrieb	6	065509	8,03	100 St.
F BU 42	34 - 42	SK mit Mehrfachantrieb	6	065608	8,61	100 St.
F BU 46	40 - 46	SK mit Mehrfachantrieb	8	065707	9,95	100 St.
F BU 50	46 - 50	SK mit Mehrfachantrieb	8	065806	10,32	50 St.
F BU 54	46 - 54	SK mit Mehrfachantrieb	8	065905	11,25	50 St.
F BU 58	52 - 58	SK mit Mehrfachantrieb	8	066001	11,89	50 St.
F BU 64	58 - 64	SK mit Mehrfachantrieb	8	066100	12,68	50 St.
F BU 70	64 - 70	SK mit Mehrfachantrieb	8	066209	14,16	50 St.
F BU 76	70 - 76	SK mit Mehrfachantrieb	8	066308	17,84	50 St.
F BU 82	76 - 82	SK mit Mehrfachantrieb	8	066407	18,41	50 St.
F BU 90	82 - 90	SK mit Mehrfachantrieb	8	066506	20,35	50 St.
F BU 100	90 - 100	SK mit Mehrfachantrieb	8	066605	22,63	25 St.
F BU 110	100 - 110	SK mit Mehrfachantrieb	8	066704	24,78	25 St.
E3 BU 12 E3	6 - 12	SK mit Mehrfachantrieb	6	757701	2,56	100 St.
E3 BU 14 E3	10 - 14	SK mit Mehrfachantrieb	6	757800	2,71	100 St.
E3 BU 18 E3	14 - 18	SK mit Mehrfachantrieb	6	757909	2,95	100 St.
E3 BU 22 E3	18 - 22	SK mit Mehrfachantrieb	6	758005	3,50	100 St.
E3 BU 26 E3	22 - 26	SK mit Mehrfachantrieb	6	758104	4,37	100 St.
E3 BU 30 E3	26 - 30	SK mit Mehrfachantrieb	6	758203	4,90	100 St.
E3 BU 34 E3	30 - 34	SK mit Mehrfachantrieb	6	758302	6,16	100 St.
E3 BU 38 E3	34 - 38	SK mit Mehrfachantrieb	6	758401	6,83	100 St.
E3 BU 42 E3	38 - 42	SK mit Mehrfachantrieb	6	758500	6,92	100 St.
E3 BU 46 E3	42 - 46	SK mit Mehrfachantrieb	8	758609	9,41	100 St.
E3 BU 50 E3	46 - 50	SK mit Mehrfachantrieb	8	758708	9,93	50 St.
E3 BU 54 E3	50 - 54	SK mit Mehrfachantrieb	8	758807	10,65	50 St.
E3 BU 58 E3	54 - 58	SK mit Mehrfachantrieb	8	758906	11,26	50 St.
E5 BU 12 E5	6 - 12	SK mit Mehrfachantrieb	6	890507	2,58	100 St.
E5 BU 14 E5	10 - 14	SK mit Mehrfachantrieb	6	890101	2,73	100 St.
E5 BU 18 E5	12 - 18	SK mit Mehrfachantrieb	6	890149	2,98	100 St.
E5 BU 22 E5	16 - 22	SK mit Mehrfachantrieb	6	890163	3,36	100 St.
E5 BU 26 E5	22 - 26	SK mit Mehrfachantrieb	6	890187	4,41	100 St.
E5 BU 30 E5	22 - 30	SK mit Mehrfachantrieb	6	890200	4,96	100 St.

Bei der Ausführung F ist die Stahl Druckwanne bandverzinkt nach DIN EN 10346.

verwendbar für: C-Profilsschienen mit 18-22 mm Schlitzweite



3 NORM-TRAGEKONSTRUKTION

3.2 Schellen SAS..., 85... sowie B... und BU... mit und ohne Langwanne LW...

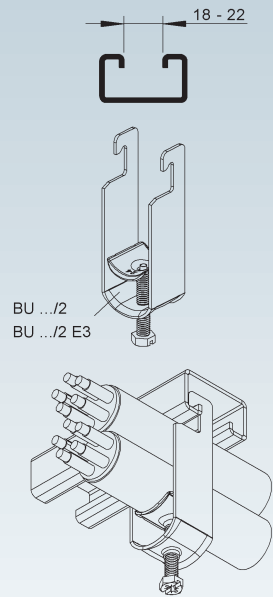
Universal-Bügelshelle

mit Druckwanne

	Modell-Nr.	für Kabel-Ø mm	Schrauben- kopf	Gewinde M	EAN	Gewicht in kg pro 100 St.	Kleinste VPE
F	BU 12/2	10 - 12	SK mit Mehrfachantrieb	6	066803	3,67	100 St.
F	BU 14/2	12 - 14	SK mit Mehrfachantrieb	6	066902	4,14	100 St.
F	BU 16/2	14 - 16	SK mit Mehrfachantrieb	6	067008	4,37	100 St.
F	BU 18/2	16 - 18	SK mit Mehrfachantrieb	6	067107	4,64	100 St.
F	BU 22/2	18 - 22	SK mit Mehrfachantrieb	6	067206	5,40	100 St.
F	BU 26/2	22 - 26	SK mit Mehrfachantrieb	6	067305	6,21	100 St.
F	BU 30/2	26 - 30	SK mit Mehrfachantrieb	6	067404	6,87	100 St.
F	BU 34/2	30 - 34	SK mit Mehrfachantrieb	6	067503	8,36	100 St.
F	BU 38/2	34 - 38	SK mit Mehrfachantrieb	6	067602	11,45	50 St.
F	BU 42/2	38 - 42	SK mit Mehrfachantrieb	6	067701	12,43	50 St.
F	BU 46/2	42 - 46	SK mit Mehrfachantrieb	8	067800	13,91	50 St.
F	BU 50/2	46 - 50	SK mit Mehrfachantrieb	8	067909	14,92	50 St.
E3	BU 12/2 E3	10 - 12	SK mit Mehrfachantrieb	6	759002	3,26	100 St.
E3	BU 14/2 E3	12 - 14	SK mit Mehrfachantrieb	6	759101	3,48	100 St.
E3	BU 16/2 E3	14 - 16	SK mit Mehrfachantrieb	6	759156	3,86	100 St.
E3	BU 18/2 E3	16 - 18	SK mit Mehrfachantrieb	6	759200	4,09	100 St.
E3	BU 22/2 E3	18 - 22	SK mit Mehrfachantrieb	6	759309	4,77	100 St.
E3	BU 26/2 E3	22 - 26	SK mit Mehrfachantrieb	6	759408	5,95	100 St.
E3	BU 30/2 E3	26 - 30	SK mit Mehrfachantrieb	6	759507	6,97	100 St.
E3	BU 34/2 E3	30 - 34	SK mit Mehrfachantrieb	6	759606	8,47	100 St.
E3	BU 38/2 E3	34 - 38	SK mit Mehrfachantrieb	6	759705	9,43	50 St.
E3	BU 42/2 E3	38 - 42	SK mit Mehrfachantrieb	6	759804	9,68	50 St.
E3	BU 46/2 E3	42 - 46	SK mit Mehrfachantrieb	8	759903	13,37	50 St.
E3	BU 50/2 E3	46 - 50	SK mit Mehrfachantrieb	8	760008	14,35	50 St.

Bei der Ausführung F ist die Stahl Druckwanne bandverzinkt nach DIN EN 10346.

verwendbar für: C-Proflschienen mit 18-22 mm Schlitzweite



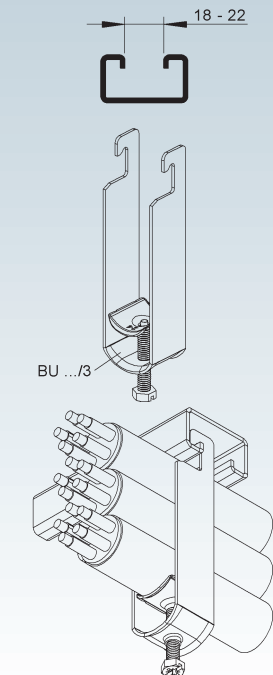
Universal-Bügelshelle

mit Druckwanne

	Modell-Nr.	für Kabel-Ø mm	Schrauben- kopf	Gewinde M	EAN	Gewicht in kg pro 100 St.	Kleinste VPE
F	BU 12/3	10 - 12	SK mit Mehrfachantrieb	6	068005	4,61	100 St.
F	BU 14/3	12 - 14	SK mit Mehrfachantrieb	6	068104	5,11	100 St.
F	BU 16/3	14 - 16	SK mit Mehrfachantrieb	6	068203	5,47	100 St.
F	BU 18/3	16 - 18	SK mit Mehrfachantrieb	6	068302	5,83	100 St.
F	BU 20/3	18 - 20	SK mit Mehrfachantrieb	6	068401	6,27	100 St.
F	BU 22/3	20 - 22	SK mit Mehrfachantrieb	6	068500	6,91	100 St.
F	BU 24/3	22 - 24	SK mit Mehrfachantrieb	6	068609	7,48	100 St.
F	BU 26/3	24 - 26	SK mit Mehrfachantrieb	6	068708	7,87	100 St.
F	BU 28/3	26 - 28	SK mit Mehrfachantrieb	6	068807	8,35	100 St.
F	BU 30/3	28 - 30	SK mit Mehrfachantrieb	6	068906	8,82	100 St.

Bei der Ausführung F ist die Stahl Druckwanne bandverzinkt nach DIN EN 10346.

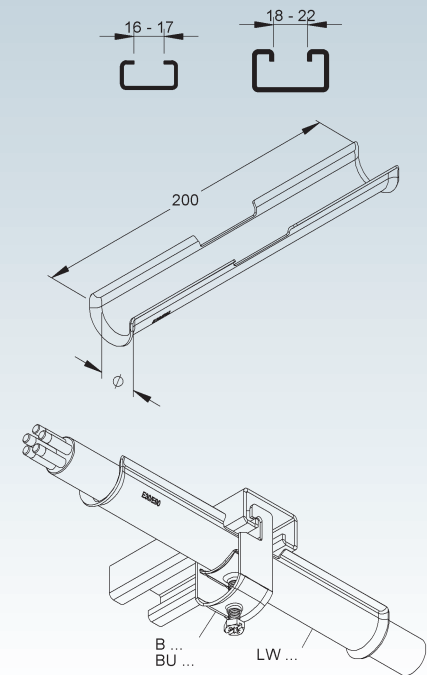
verwendbar für: C-Proflschienen mit 18-22 mm Schlitzweite



Langwanne für alle Bügelschellen

Modell-Nr.	für Kabel-Ø mm	EAN	Gewicht in kg pro 100 St.	Kleinste VPE
S LW 16	8 - 13	113408	7,41	100 St.
S LW 22	13 - 19	113507	9,27	100 St.
S LW 26	19 - 23	113606	10,52	100 St.
S LW 34	23 - 31	113705	13,00	100 St.
S LW 38	31 - 36	113804	14,24	100 St.
S LW 42	36 - 40	113903	15,48	100 St.
S LW 46	39 - 43	114009	16,73	100 St.
S LW 50	43 - 47	114108	17,97	50 St.
S LW 54	47 - 51	114207	19,21	50 St.
S LW 58	51 - 55	787609	20,45	50 St.
S LW 64	55 - 61	787708	22,32	50 St.
S LW 70	61 - 67	794508	24,18	50 St.
S LW 76	67 - 73	794607	26,04	50 St.
S LW 82	73 - 79	794706	27,91	50 St.

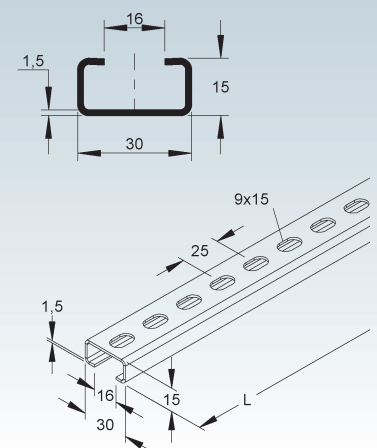
zur Vergrößerung der Auflagefläche



Ankerschiene Modell 2970

C-Profil, Schlitzweite 16 mm, nach DIN EN 60715, gelocht

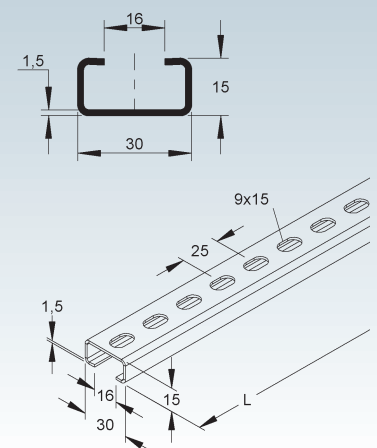
Modell-Nr.	Länge L mm	Lochung mm	Loch- abstand mm	EAN	Gewicht in kg pro 100 m	Kleinste VPE
S 2970/2 SL	2000	9x15	25	030309	69,94	10 x 2 m



Ankerschiene Modell 2970

C-Profil, Schlitzweite 16 mm, nach DIN EN 60715, gelocht

Modell-Nr.	Länge L mm	Lochung mm	Loch- abstand mm	EAN	Gewicht in kg pro 100 m	Kleinste VPE
E3 2970/2 E3L	2000	9x15	25	038107	70,38	10 x 2 m
E3 2970/6 E3L	6000	9x15	25	342204	70,38	10 x 6 m



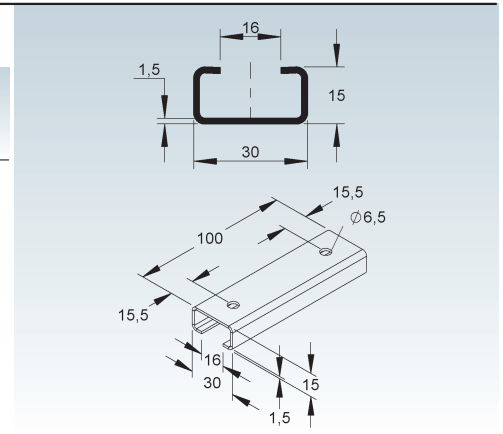
3 NORM-TRAGEKONSTRUKTION

3.2 Schellen SAS..., 85... sowie B... und BU... mit und ohne Langwanne LW...

Ankerschiene Modell 2970

C-Profil, Schlitzweite 16 mm, nach DIN EN 60715, mit 2 Endlochungen

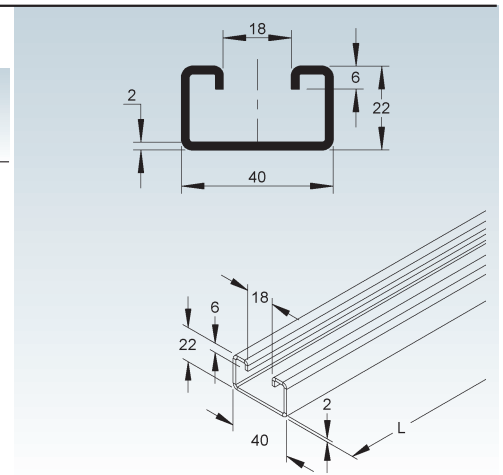
Modell-Nr.	Länge L	Lochung	EAN	Gewicht in kg pro 100 St.	Kleinste VPE
	mm	mm			
S 2970/100-2 SL	100	2xØ6,5	037841	7,47	100 St.
S 2970/200-2 SL	200	2xØ6,5	037308	15,02	50 St.
S 2970/300-2 SL	300	2xØ6,5	037605	22,56	50 St.
S 2970/400-2 SL	400	2xØ6,5	037209	30,11	50 St.
S 2970/500-2 SL	500	2xØ6,5	037704	37,66	25 St.



Ankerschiene Modell 2986

C-Profil, Schlitzweite 18 mm, nach DIN EN 60715, ungelocht

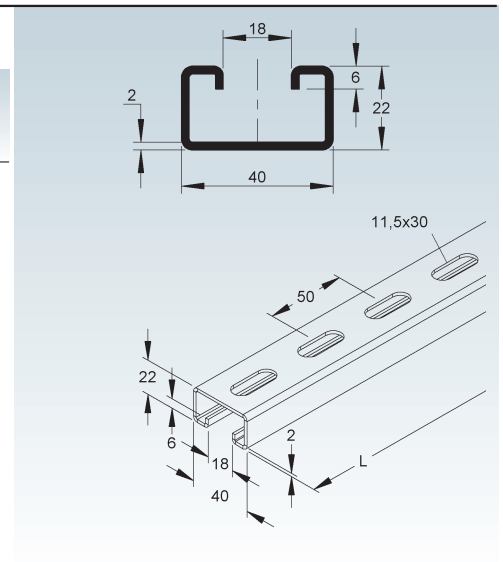
Modell-Nr.	Länge L	Tauchlochung, beidseitig	EAN	Gewicht in kg pro 100 m	Kleinste VPE
	mm				
S 2986/2 SO	2000	-	044009	159,01	5 x 2 m
F 2986/2 FO	2000	✓	043705	178,40	5 x 2 m



Ankerschiene Modell 2986

C-Profil, Schlitzweite 18 mm, nach DIN EN 60715, gelocht

Modell-Nr.	Länge L	Lochung	Loch-abstand	EAN	Gewicht in kg pro 100 St./m	Kleinste VPE
	mm	mm	mm			
S 2986/2 SL	2000	11,5x30	50	899722	149,07	5 x 2 m
S 2986/3 SL	3000	11,5x30	50	193158	149,07	5 x 3 m
S 2986/6 SL	6000	11,5x30	50	032259	149,07	5 x 6 m
F 2986/100 FL	100	11,5x30	50	873104	16,40	20 St.
F 2986/200 FL	200	11,5x30	50	873128	32,79	20 St.
F 2986/300 FL	300	11,5x30	50	873142	49,19	20 St.
F 2986/400 FL	400	11,5x30	50	873166	65,59	20 St.
F 2986/500 FL	500	11,5x30	50	873180	81,98	20 St.
F 2986/600 FL	600	11,5x30	50	193134	98,38	10 St.
F 2986/2 FL	2000	11,5x30	50	043750	163,97	5 x 2 m
F 2986/3 FL	3000	11,5x30	50	193165	163,97	2 x 3 m
F 2986/6 FL	6000	11,5x30	50	032204	163,97	6 m
E3 2986/3 E3L	3000	11,5x30	50	342228	150,02	5 x 3 m
E5 2986/3 E5L	3000	11,5x30	50	728923	151,53	5 x 3 m
E5 2986/6 E5L	6000	11,5x30	50	728954	151,54	5 x 6 m

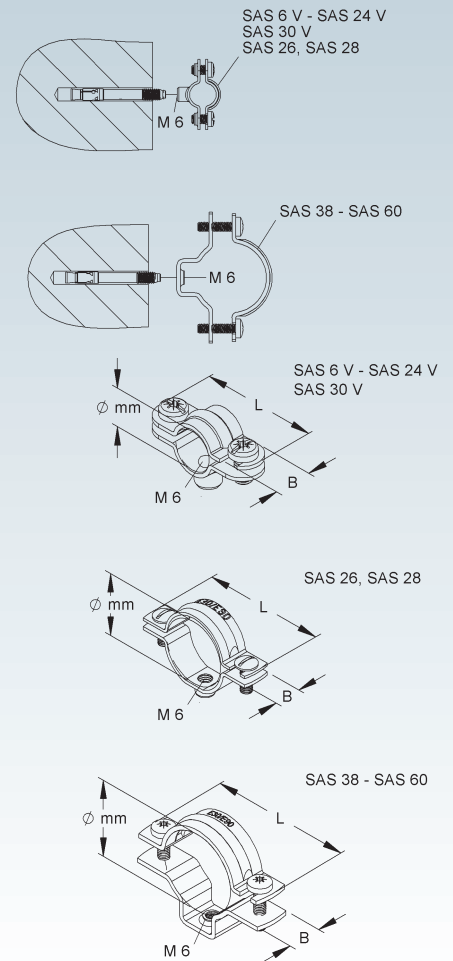


Rohr- und Kabelabstandschelle

mit Anschlusnengewinde M6

Modell-Nr.	Breite B	Länge L	für Kabelspann- bereich-Ø	für Rohr-Ø	EAN	Gewicht in kg pro 100 St.	Kleinste VPE
	mm	mm	mm	mm			
V SAS 6 V	12	31	5 - 6	-	733002	0,92	50 St.
V SAS 8 V	12	33	7,5 - 10	-	733101	0,95	50 St.
V SAS 10 V	12	35	10 - 11	-	733200	1,02	50 St.
V SAS 12 V	12	37	11 - 13	12	733309	1,20	50 St.
V SAS 14 V	12	39	13 - 15	-	733408	1,25	50 St.
V SAS 16 V	12	41	15 - 17	16	733507	1,32	50 St.
V SAS 18 V	12	43	17 - 19	-	733606	1,40	50 St.
V SAS 20 V	12	45	19 - 21	20	733705	1,46	50 St.
V SAS 22 V	12	47	21 - 23	-	733804	1,55	50 St.
V SAS 24 V	12	49	23 - 25	25	733903	1,59	50 St.
V SAS 26 V	12	51	25 - 27	25	734009	1,64	50 St.
G SAS 28	12	56	27 - 29	-	734108	1,75	100 St.
V SAS 30 V	12	56	28 - 30	-	734207	1,82	50 St.
G SAS 38	16	69	29 - 38	32	734603	5,13	25 St.
G SAS 47	16	79,7	38 - 47	40	734948	6,01	20 St.
G SAS 55	18	89	47 - 55	50	735303	7,44	20 St.
G SAS 60	18	100	55 - 63	63	735501	8,31	20 St.

für Kabel und Elektroinstallationsrohre nach DIN EN 61386-21



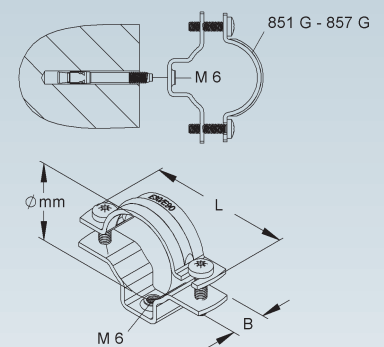
Rohr- und Kabelabstandschelle

mit Anschlusnengewinde M6

Modell-Nr.	Breite B	Länge L	für Kabelspann- bereich-Ø	für Rohr-Ø	EAN	Gewicht in kg pro 100 St.	Kleinste VPE
	mm	mm	mm	mm			
S 851 G	14	50	15 - 19	16	012800	2,40	50 St.
S 852 G	14	53	19 - 24	20	013104	2,62	50 St.
S 853 G	14	60	24 - 29	25	013203	4,07	50 St.
S 854 G	16	69	29 - 38	32	013302	5,13	25 St.
S 855 G	16	79,7	38 - 47	40	013401	6,01	20 St.
S 856 G	18	89	47 - 55	50	013500	7,49	20 St.
S 857 G	18	100	55 - 63	63	013609	8,31	20 St.
F 851 G F	14	50	15 - 19	16	923304	2,52	50 St.
F 852 G F	14	53	19 - 24	20	923328	2,75	50 St.
F 853 G F	14	60	24 - 29	25	923342	4,28	50 St.
F 854 G F	16	69	29 - 38	32	923366	5,39	25 St.
F 855 G F	16	79,7	38 - 47	40	923380	6,32	20 St.
F 856 G F	18	89	47 - 55	50	923403	7,88	20 St.
F 857 G F	18	100	55 - 63	63	923427	8,74	20 St.
E5 851 G E5	14	50	15 - 19	16	923441	2,44	50 St.
E5 852 G E5	14	53	19 - 24	20	923465	2,66	50 St.
E5 853 G E5	14	60	24 - 29	25	923489	4,14	50 St.
E5 854 G E5	16	69	29 - 38	32	923502	5,21	25 St.
E5 855 G E5	16	79,7	38 - 47	40	923526	6,12	20 St.
E5 856 G E5	18	89	47 - 55	50	923540	7,62	20 St.
E5 857 G E5	18	100	55 - 63	63	923564	8,45	20 St.

zum Aufschrauben auf Schraubdübel bis 8 mm Gewindelänge
für Kabel und Elektroinstallationsrohre nach DIN EN 61386-21

Bei der Ausführung S sind die Schrauben galvanisch verzinkt.
Bei der Ausführung F sind die Schrauben aus Edelstahl E3.



3 NORM-TRAGEKONSTRUKTION

3.2 Schellen SAS..., 85... sowie B... und BU... mit und ohne Langwanne LW...



Kennzeichnungsschild für Funktionserhalt-Verlegesysteme

5 St. pro A4-Blatt, in deutscher Sprache

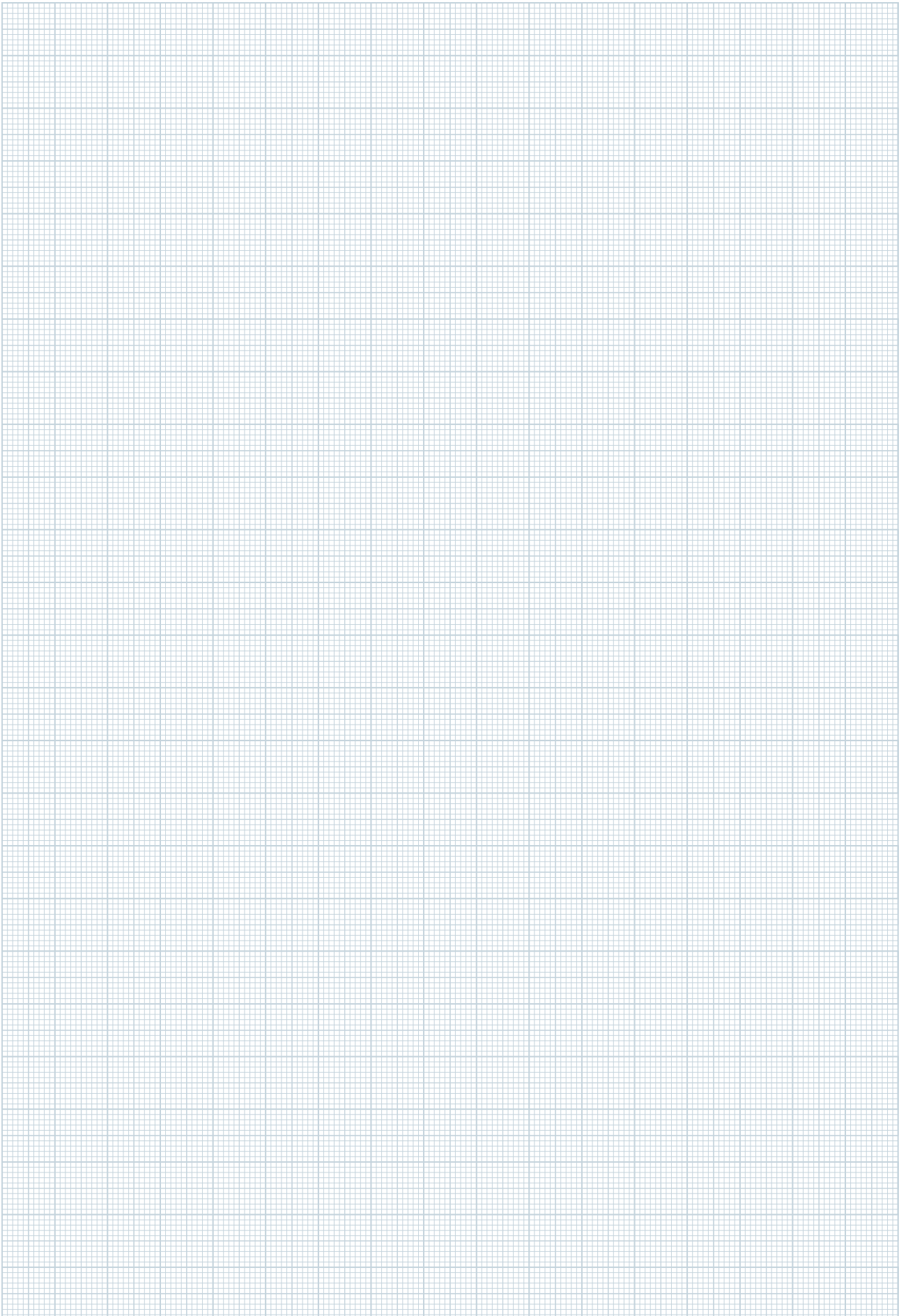
Modell-Nr.	EAN	Gewicht in kg pro 100 Set	Kleinste VPE
HB-ETIKETT-NDX-KF DE-5	171750	0,00	1 SET

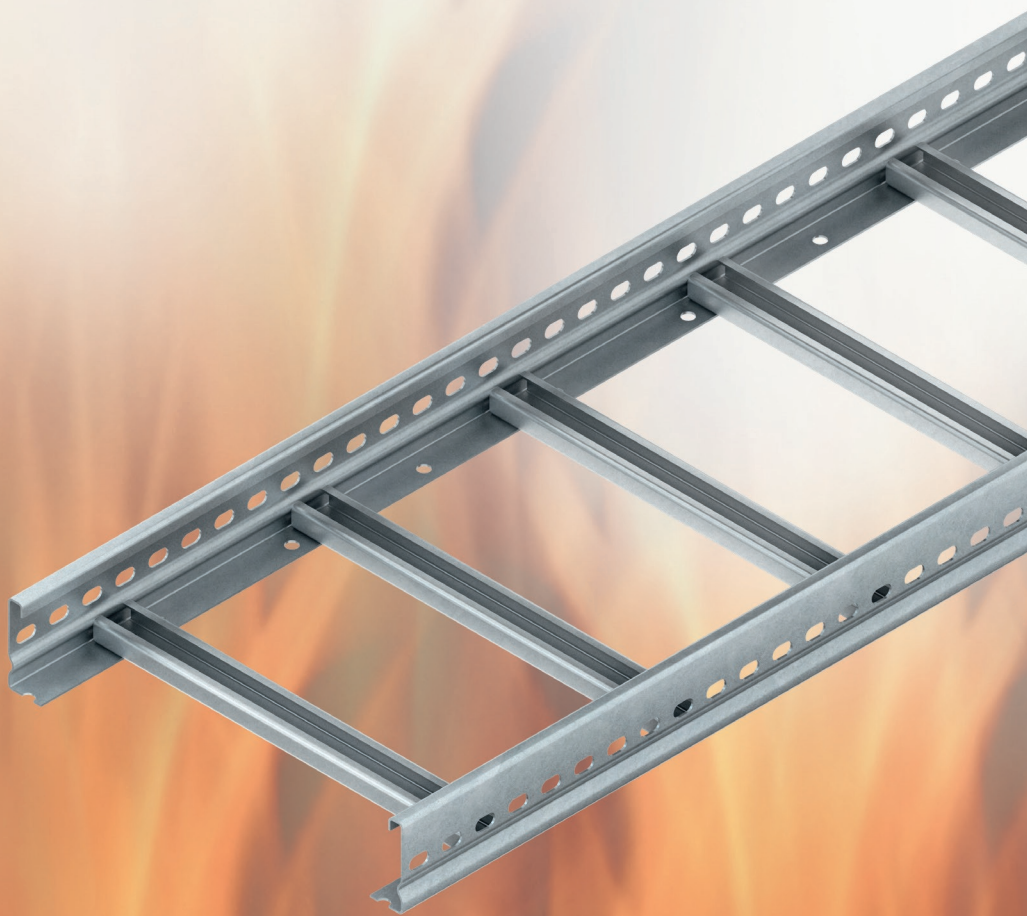
zur Kennzeichnung von Funktionserhalt Kabeltrassen

	Niedax GmbH & Co. KG Asbacher Straße 141 D-53545 Linz am Rhein	Tel: +49 (0) 2644/5606-0 www.niedax.com	ACHTUNG! Trasse nur für elektrischen Funktionserhalt
	Kabelanlage E _____ gemäß DIN 4102-12		
Errichtungsdatum: _____			
Errichter der Anlage: _____			
Prüfzeugnis-Nr.: _____			
Prüfzeugnis Inhaber: _____			



NOTIZEN





3 NORM-TRAGEKONSTRUKTION

3.3 Kabelleiter KL...

Wie bereits die Verlege Systeme Steigetrassen und Schellen erfüllt auch die KL 60... der Norm-Tragekonstruktion die genauen Vorgaben und Definitionen der DIN 4102 Teil 12 vom November 1998.

Mit diesem Verlegesystem erfüllen wir die Anforderungen hinsichtlich der Durchlässigkeit von Wasser im Bereich von Sprinkleranlagen gemäß VDE CEA Richtlinie sofern

Stützabstand $a \leq 1,2 \text{ m}$
Kabellast $q \leq 20 \text{ kg/m}$

Diese Verlegeoption für die horizontale Kabelverlegung erfüllt alle Kriterien der Normtragekonstruktion gemäß DIN 4102 Teil 12 für die Funktionserhaltsklassen E30 bis E90. Die Kabelleitern mit einer Holmhöhe von 60 mm ist in den Breiten 200, 300 und 400 mm erhältlich.

Zur Vergrößerung der Auflagefläche hat die Kabelleiter KL... einen Sprossenabstand von 150 mm. Bei den Sprossen handelt es sich um das C-Profil 2970 mit einer Schlitzweite von 16 mm, passend für Bügelschellen Typ B... .

Die Stoßstellenverbindung wird mit zwei Verbindern KLVB 60/4 und je 4 Flachrundschrauben FLM 8X13 F ausgeführt.

Für die Wandmontage werden Ausleger KTAG 200, KTAG 300 und KTAG 400, mit angeschweißtem Vierkantrohr an der Auslegerspitze, verwendet. Mit Hilfe des Vierkantrohres kann die erforderliche zusätzliche Abhängung mit Gewindestab M10 bzw. M12 wahlweise senkrecht zur Decke geführt werden oder unter Verwendung der Konsolenadapter WAWG 12 unter 45° zurück zur Wand.

die verwendeten Funktionserhaltskabel über eine VDS Zulassung verfügen.

Ihre Einstufung als Norm-Tragesystem erlaubt die Kombination mit jedem Funktionserhaltskabel/-leitung dass über ein gültiges allgemeines bauaufsichtliches Prüfzeugnis verfügt, indem die Verlegung auf Norm-Tragekonstruktionen geregelt ist.

Die Befestigung des Gewindestabes in der Decke kann direkt mit einem zugelassenen Dübel erfolgen. Wahlweise kann hierzu der Deckenbügel DBG 12 verwendet werden, mit dem sich Abweichungen beim Bohrlochabstand oder Unebenheiten des Baugrundes ausgleichen lassen.

Alternativ können die Verlegeoptionen mit KTAG... und KTUG... auch mit KTA und KTU und dem Konsolenadapter KAWG 12 ausgeführt werden (Ausnahme bei Verwendung von WAWG 12). Mittels des Konsolenadapter KAWG 12 kann die erforderliche zusätzliche Abhängung an der Auslegerspitze montiert werden. Er ersetzt das angeschweißte Vierkantrohr des KTAG bzw. KTUG.



Eine Wandmontage kann alternativ mit dem Wandauslegern KTAF 200, KTAF 300 und KTAF 400 erfolgen. Bei diesem Ausleger entfällt die zusätzliche Abhängung an der Auslegerspitze.

Die Verankerung der Wandausleger erfolgt mit einer Schraube $\geq \text{M12}$.











Der Materialbedarf

der Abhängekonstruktion pro Abhängeinheit:

Hängestiel HUF 50/...

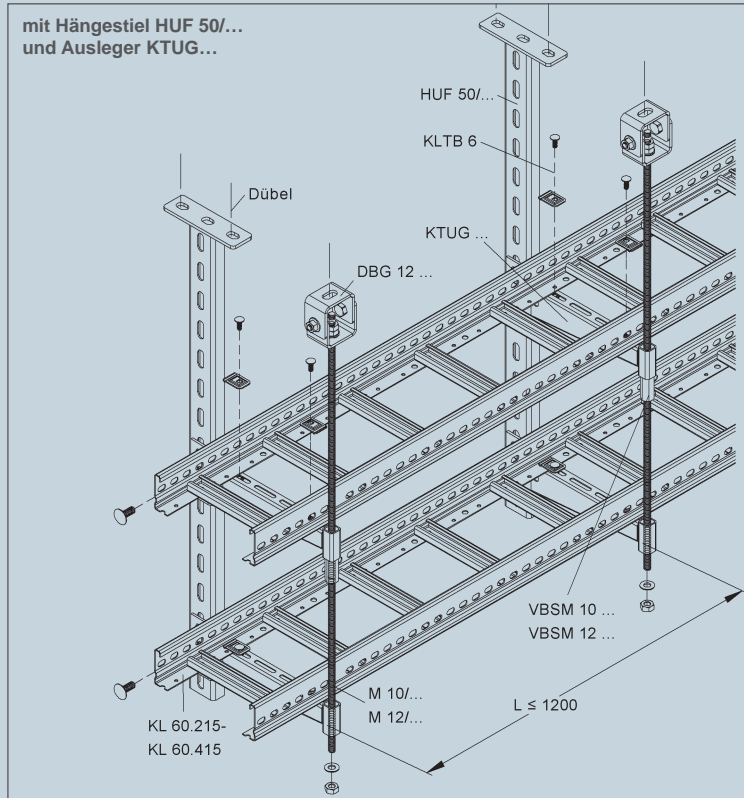
Bezeichnung	Modellnummer		
Hängestiel	HUF 50/...	1	1
Ausleger oder Ausleger mit Konsolenadapter	KTUG 200 - 400 KTU 200 - 400 KAWG 12	1 1 1	2 2 2
Gewindestab	M 10/... bzw. M 12/...	1	2
Verbindungs- muffe	VBSM 10 bzw. VBSM 12	-	1
Deckenbügel	DBG 12 (optional)	1	1
Kabelleiterbefestigung	KLTB 6	2	4
Dübel (Hängestiel)	M10	2	2
Dübel (Gewindestab)	M10 bzw. M12	1	1

Hängestiel HDUF 50/...

Bezeichnung	Modellnummer										
Hängestiel	HDUF 50/...	1	1	1	1	1	1	1	1	1	1
Ausleger oder Ausleger mit Konsolenadapter	KTUG 200 - 400 KTU 200 - 400 KAWG 12	1 1 1	2 2 2	2 2 2	3 3 3	4 4 4	3 3 3	4 4 4	5 5 5	6 6 6	6 6 6
Gewindestab	M 10/... bzw. M 12/...	1	2	2	3	4	3	4	5	6	6
Verbindungs- muffe	VBSM 10 bzw. VBSM 12	-	-	1	1	2	2	2	3	4	4
Deckenbügel	DBG 12 (optional)	1	2	1	2	2	1	2	2	2	2
Kabelleiterbefestigung	KLTB 6	2	4	4	6	8	6	8	10	12	12
Dübel (Hängestiel)	M10	2	2	2	2	2	2	2	2	2	2
Dübel (Gewindestab)	M10 bzw. M12	1	2	1	2	2	1	2	2	2	2

Deckenmontage

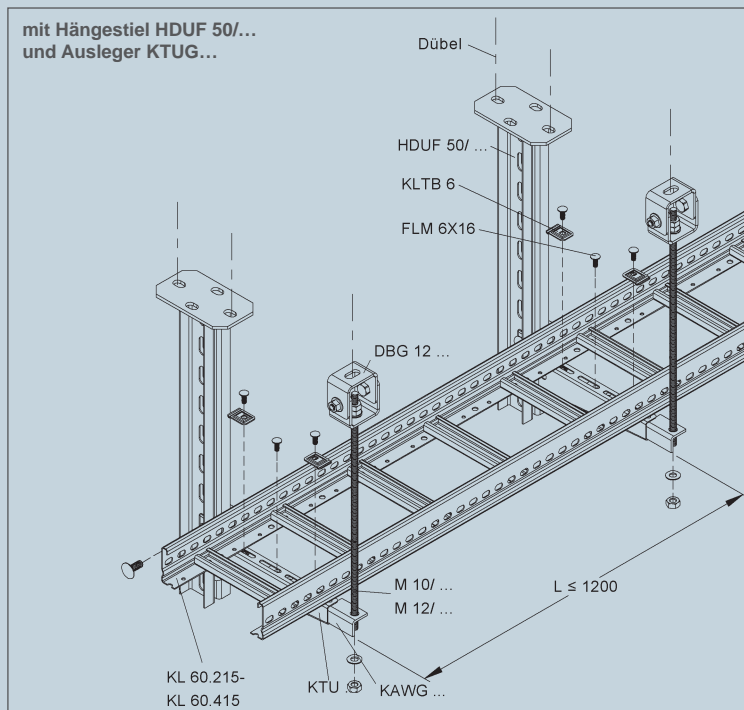
Auslegerlänge = Kabelleiterbreite . Kabelleiterbreite B 200 - 400 mm . Stützabstand a ≤ 1,2 m . Kabellast q ≤ 20 kg/m



Kabelleitern mit einer Holmhöhe von 60 mm, in den Breiten 200 bis 400 mm (KL 60.215 - KL 60.415) finden Verwendung bei der Deckenmontage. Die Verbindung zweier Kabelleitern KL 60... erfolgt über die Längsverbinder KLVB 60/4 mit 4 Flachrundkopfschrauben FLM 8X13 F je Verbinder. Die Kabelleitern werden auf den Auslegern mit 2 Kabelleiterbefestigungen KLTB 6 befestigt.

1. Die Befestigung des Gewindestabs kann auch ohne Gelenkdeckenbügel DBG 12 mit brandschutztechnisch nachgewiesenen Befestigungsmitteln direkt an der Massivdecke erfolgen.
2. Bei 2 und 3-lagigen Abhängungen muss die Verbindungsmuffe VBSM 10/ VBSM 12 angeordnet werden.




Die Ausführungen und Hinweise der gutachterlichen Stellungnahme Normtragekonstruktion sind zu berücksichtigen.





Der Materialbedarf

der Abhängekonstruktion pro Abhängeeinheit:

KTAG... und KTA...

Bezeichnung	Modellnummer			
Wandausleger oder Wandausleger mit Konsolenadapter	KTAG 200 - 400 KTA 200 - 400 KAWG 12	1 1 1	2 2 2	3 3 3
Gewindestab	M 10/... bzw. M 12/...	1	2	3
Verbindungs- muffe	VBSM 10 bzw. VBSM 12	-	1	2
Deckenbügel	DBG 12 (optional)	1	1	1
Kabelleiterbefestigung	KLTB 6	2	4	6
Dübel (Wandausleger)	M10	1	1	3
Dübel (Gewindestab)	M10 bzw. M12	1	1	1

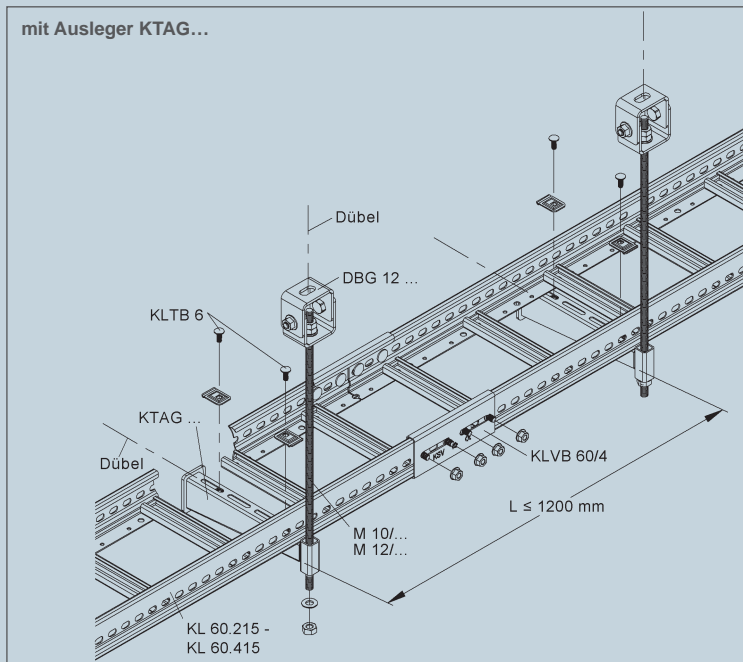
Bezeichnung	Modellnummer		
Wandausleger	KTAG 200 - 400	1	2
Schräger Gewindestab	M 12/...	1	1
Gewindestab	M 12/...	-	1
Verbindungs- muffe	VBSM 12	-	1
Sechskantschraube	SKM 12X70 V	1	1
Wandanschlusswinkel 45°	WAWG 12	2	2
Kabelleiterbefestigung	KLTB 6	2	4
Dübel (Wandanschlusswinkel 45°)	M12	1	1
Dübel (Ausleger)	M10	1	2

Erforderliche schräge Gewindestablänge

Wandausleger	Gewindestablänge	Bohrloch- abstand A
KTAG 200	390 mm	255 mm
KTAG 300	530 mm	355 mm
KTAG 400	670 mm	455 mm

Wand-/Deckenmontage

Auslegerlänge = Kabelleiterbreite . Kabelleiterbreite B 200 - 400 mm . Stützabstand a ≤ 1,2 m . Kabellast q ≤ 20 kg/m



Kabelleitern mit einer Holmhöhe von 60 mm, in den Breiten 200 bis 400 mm (KL 60.215 - KL 60.415) finden Verwendung bei der Decken- und Wandmontage. Die Verbindung zweier Kabelleitern KL 60... erfolgt über die Längsverbinder KLVB 60/4 mit 4 Flachrundkopfschrauben FLM 8X13 F je Verbinder.

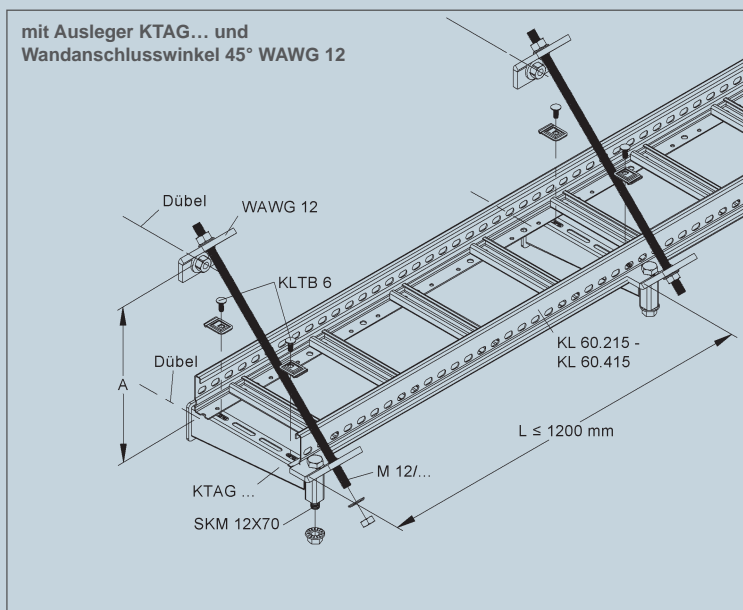
Die Kabelleitern werden auf den Auslegern mit 2 Kabelleiterbefestigungen KLTB 6 befestigt.

Die Ausführungen und Hinweise der gutachterlichen Stellungnahme Normtragekonstruktion sind zu berücksichtigen.

1. Die Befestigung des Gewindestabs kann auch ohne Gelenkdeckenbügel DBG 2 mit brandschutztechnisch nachgewiesenen Befestigungsmitteln direkt an der Massivdecke erfolgen.

Die Ausführungen und Hinweise der gutachterlichen Stellungnahme Normtragekonstruktion sind zu berücksichtigen.


Wand-/Wandmontage



Der Materialbedarf

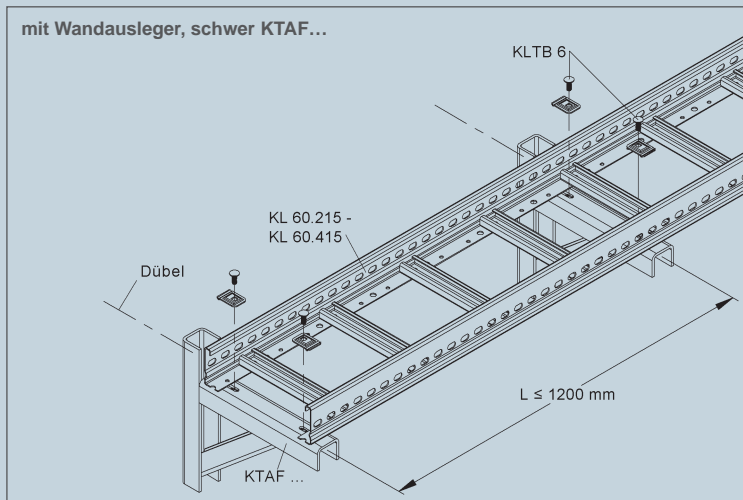
der Abhängekonstruktion pro Abhängeeinheit:

Ausleger KTAF...

Bezeichnung	Modellnummer	
Wandausleger, schwer	KTAF 200 - 400	1
Kabelleiterbefestigung	KLTB 6	2
Dübel	M12	1

Wandmontage

Auslegerlänge = Kabelleiterbreite . Kabelleiterbreite B 200 - 400 mm . Stützabstand a ≤ 1,2 m . Kabellast q ≤ 20 kg/m

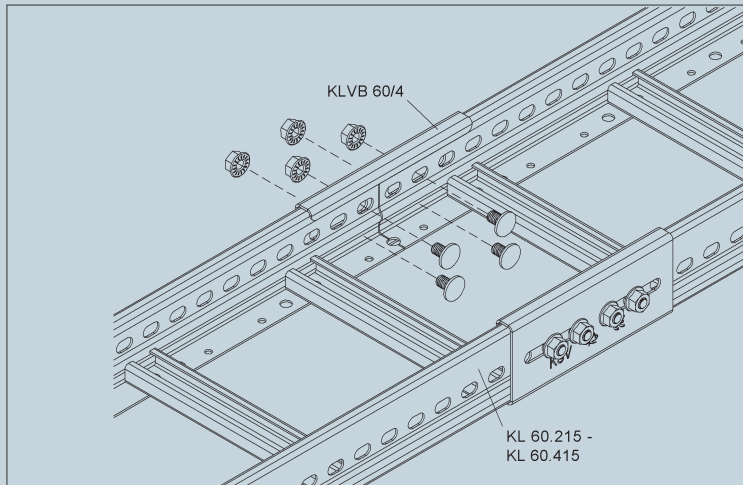


Kabelleitern mit einer Holmhöhe von 60 mm, in den Breiten 200 bis 400 mm (KL 60.215 - KL 60.415) finden Verwendung bei der Wandmontage.

Die Kabelleitern werden auf den Auslegern mit 2 Kabelleiterbefestigungen KLTB 6 befestigt.

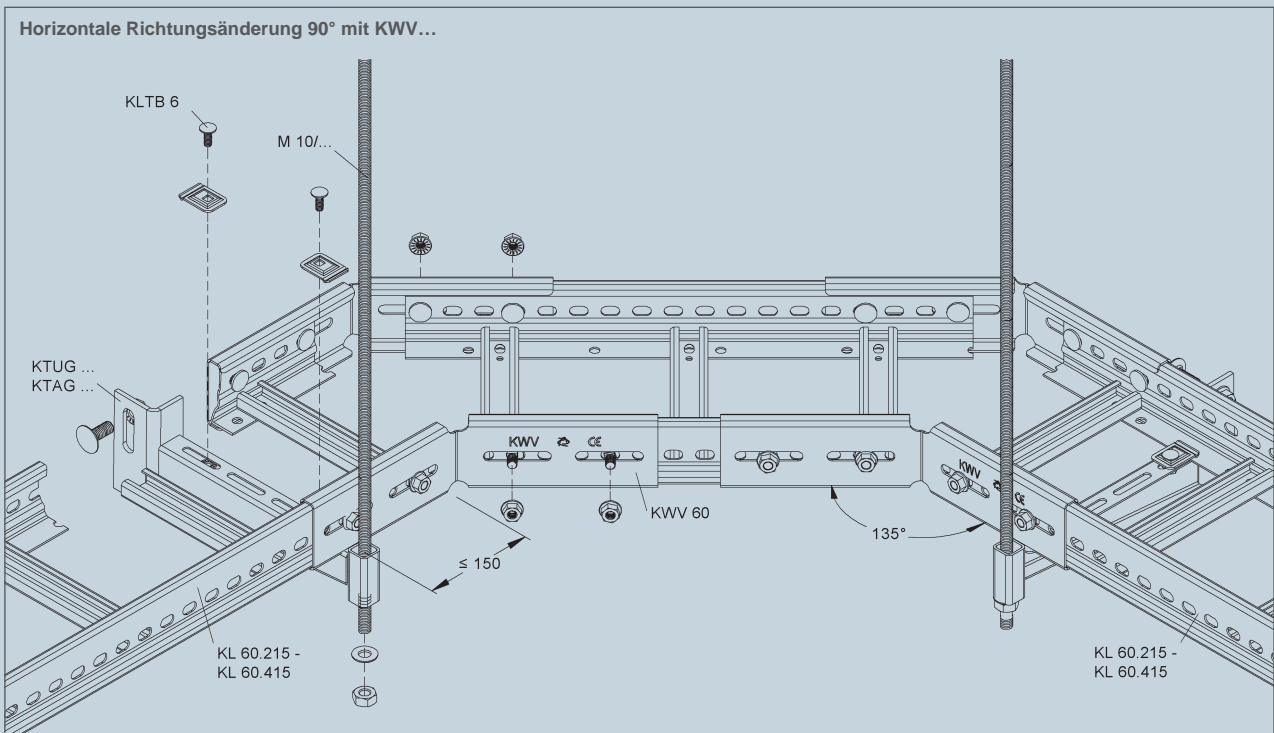
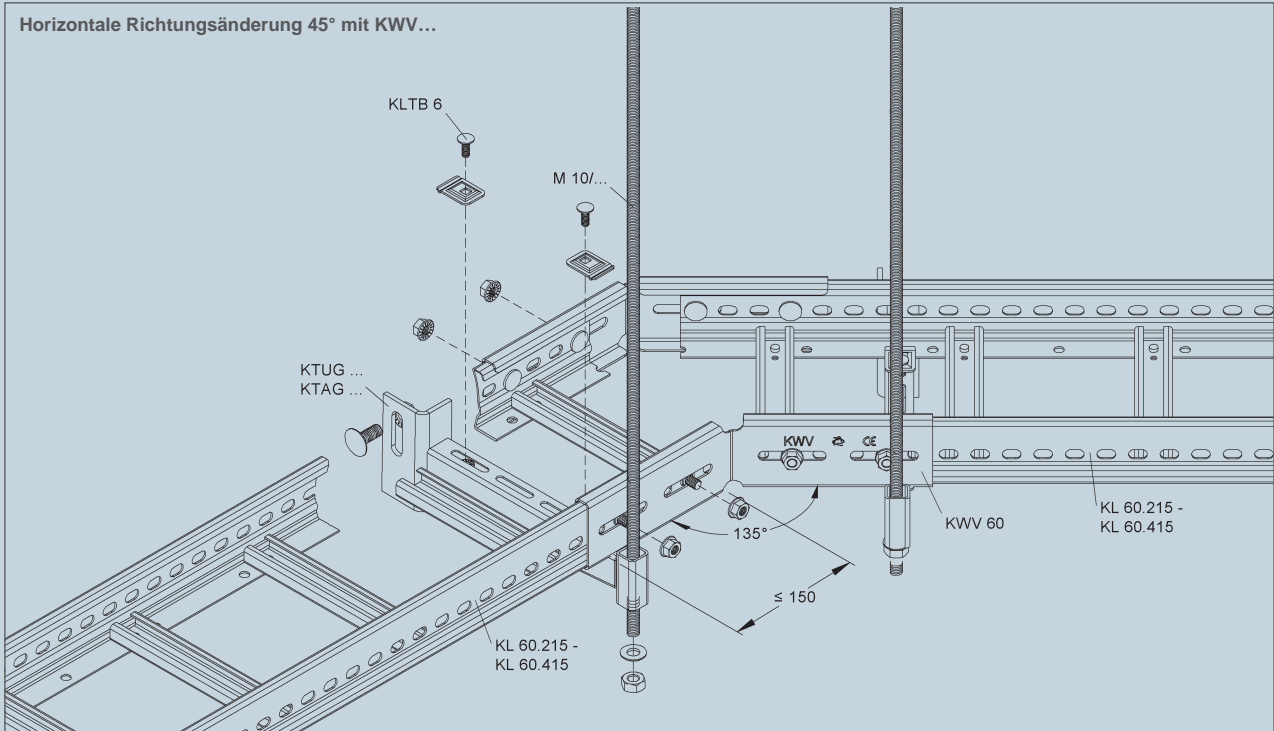
Die Ausführungen und Hinweise der gutachterlichen Stellungnahme Normtragekonstruktion sind zu berücksichtigen.

Aufbau einer Stoßstelle

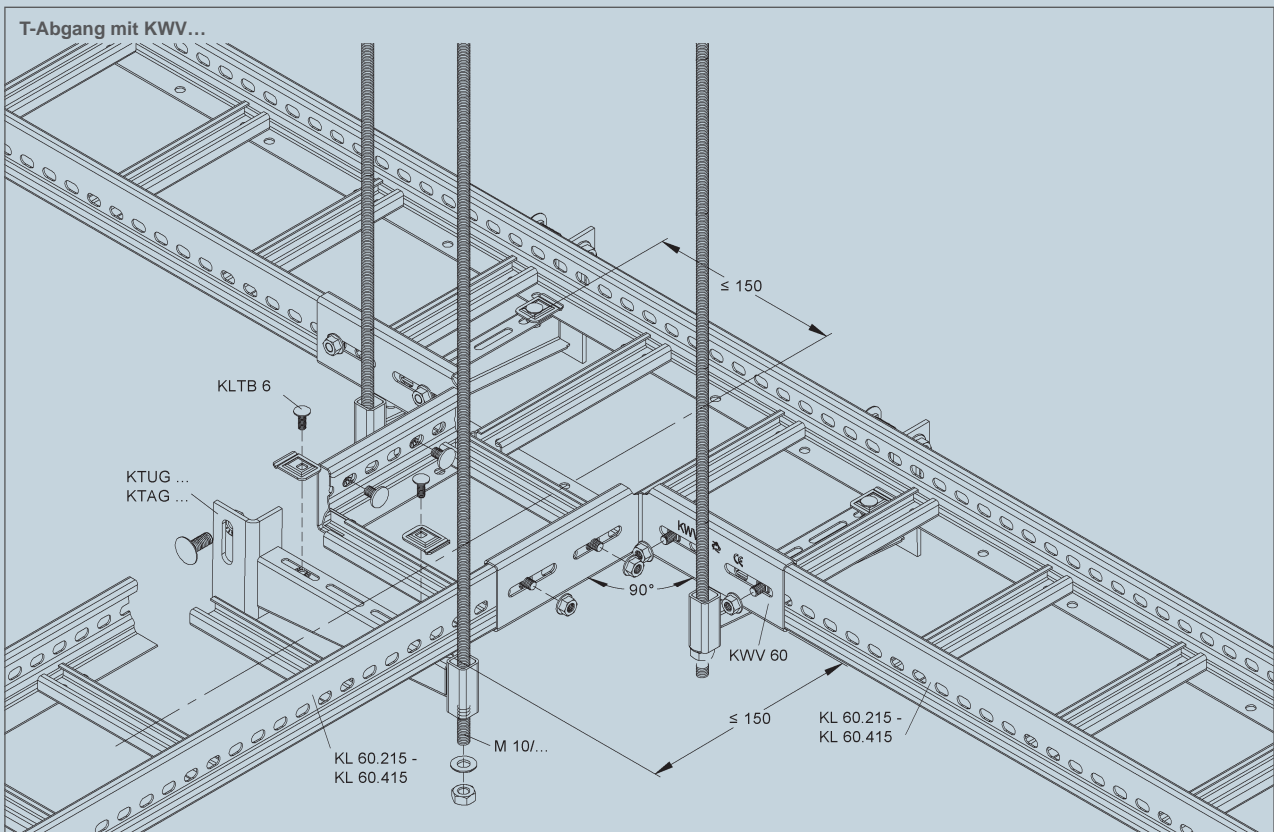
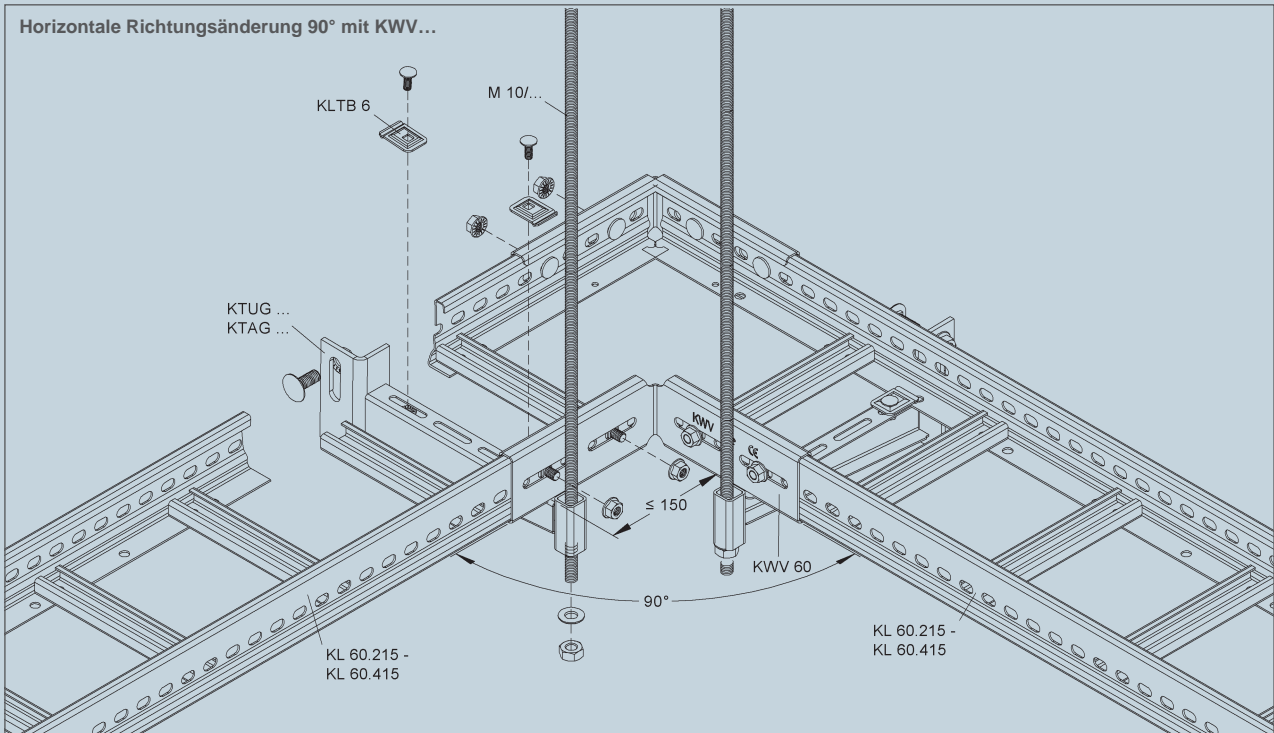


Die Verbindung zweier Kabelleitern KL 60... erfolgt über die Längsverbinder KLVB 60/4 mit 4 Flachrundkopfschrauben FLM 8X13 F je Verbinder gemäß nebenstehender Abbildung.

Hängestiel- und Wandmontage von Formteilen bei KL...

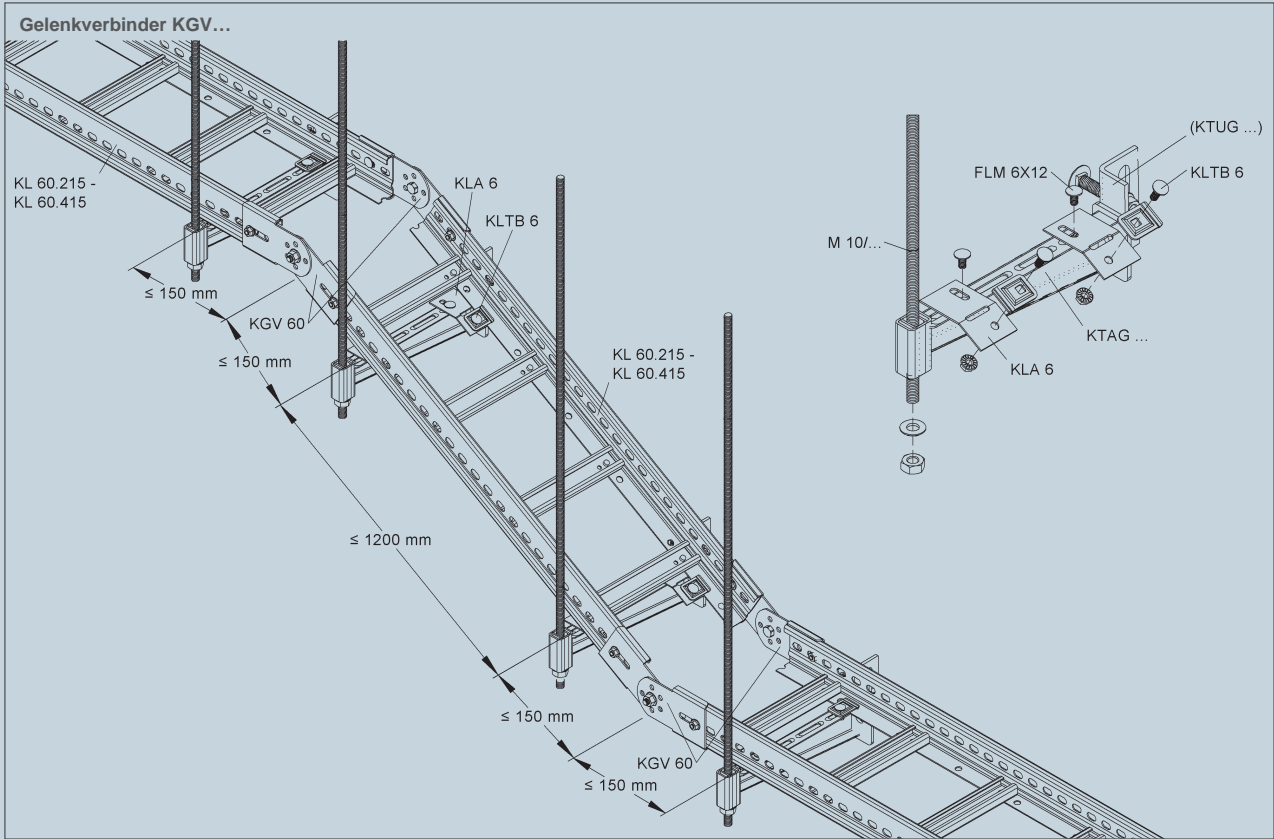


Hängestiel- und Wandmontage von Formteilen bei KL...

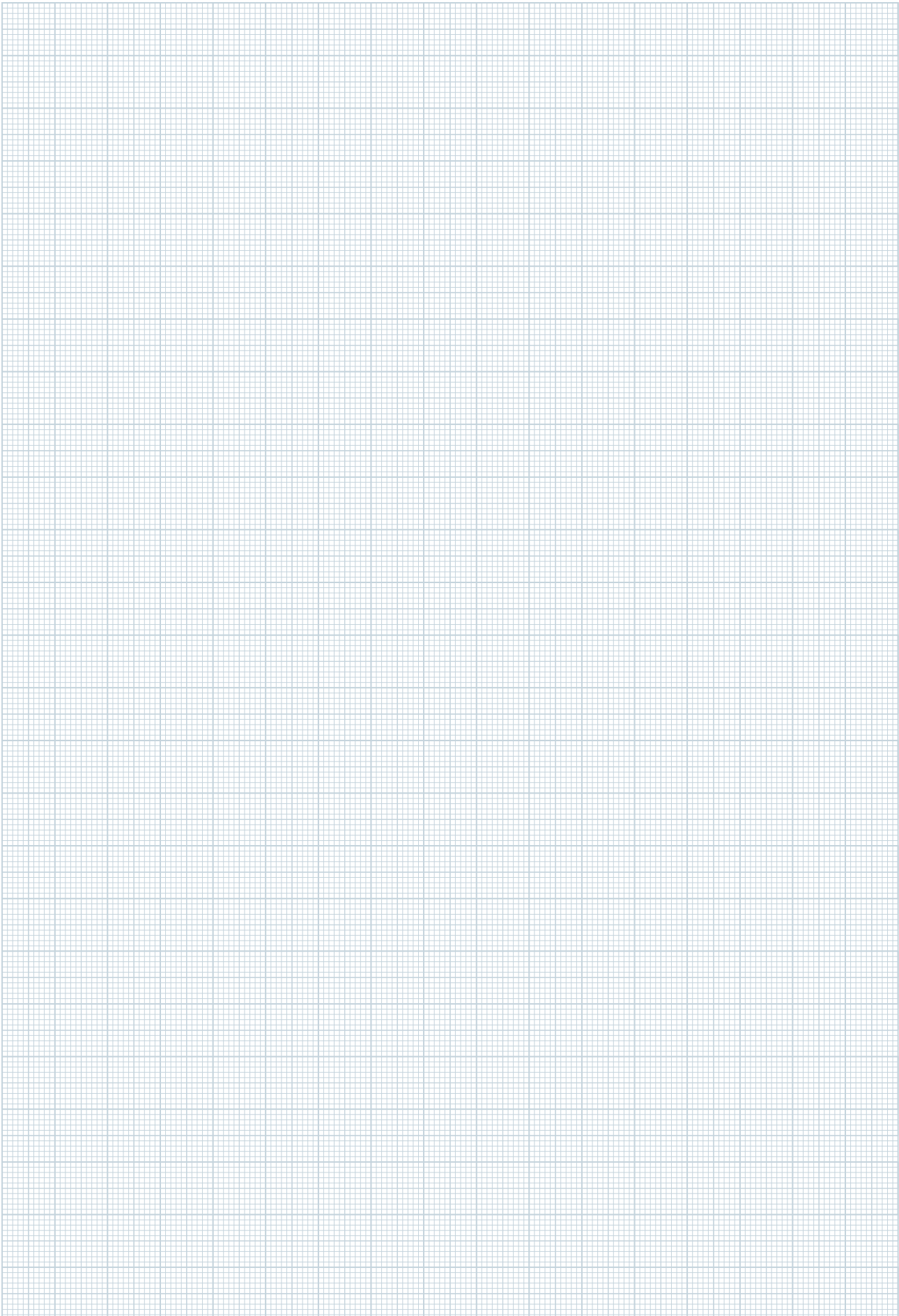


3 NORM-TRAGEKONSTRUKTION

3.3 Kabelleiter KL...



NOTIZEN



3 NORM-TRAGEKONSTRUKTION

3.3 Kabelleiter KL...

Kabelleiter

Sprossenabstand 150 mm, mit durchgehend gelochten Seitenholmen, mit eingieteteten, nach oben offenen Sprossen aus C-Profilen mit 16 mm Schlitzweite

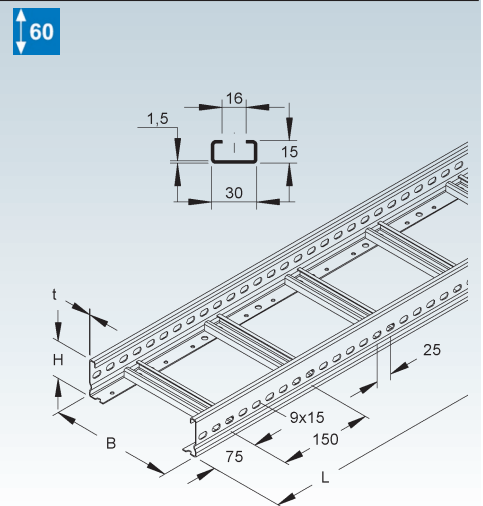
	Modell-Nr.	Höhe H	Breite B	Länge L	Mat.-Stärke t	EAN	Gewicht in kg pro 100 m	Kleinste VPE
		mm	mm	mm	mm			
S	KL 60.215	60	200	6000	1,5	346400	316,52	6 m
S	KL 60.315	60	300	6000	1,5	346509	366,83	6 m
S	KL 60.415	60	400	6000	1,5	346608	417,14	6 m
F	KL 60.215 F	60	200	6000	1,5	815302	349,00	6 m
F	KL 60.315 F	60	300	6000	1,5	815333	404,34	6 m
F	KL 60.415 F	60	400	6000	1,5	815364	459,69	6 m

Kabelleiterlänge auch in 3 m lieferbar (gleicher Meterpreis).

Erforderliche Stoßstellenverbinder bitte gesondert bestellen.

Bedarf: 2 Stück KLVB 60/4 je Stoßstelle

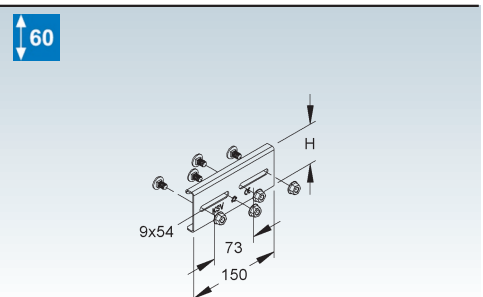
Passende Bügelschellen finden Sie im Kapitel "3.2 Schellen SAS..., 85... sowie B... und BU... mit und ohne Langwanne LW...".



Stoßstellenverbinder

	Modell-Nr.	Höhe H	Zubehör inkl.	EAN	Gewicht in kg pro 100 St.	Kleinste VPE
		mm				
S	KLVB 60/4 S	60	4 FLM 8X13 F	188123	25,64	20 St.
F	KLVB 60/4	60	4 FLM 8X13 F	346707	27,44	20 St.

Bedarf: 2 Stück je Stoßstelle

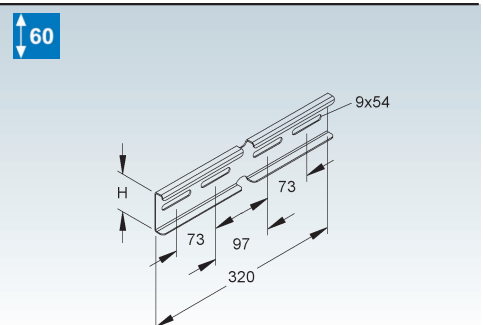


Winkelverbinder

	Modell-Nr.	Höhe H	Länge L	Zubehör inkl.	EAN	Gewicht in kg pro 100 St.	Kleinste VPE
		mm	mm				
S	KWV 60 S	60	320	4 FLM 8X13 F	290024	45,10	20 St.
F	KWV 60 F	60	320	4 FLM 8X13 F	290048	48,85	20 St.

zum einfachen bauseitigen Herstellen von horizontalen Richtungsänderungen eines beliebigen Winkels

Bedarf: 2 Stück je Stoßstelle

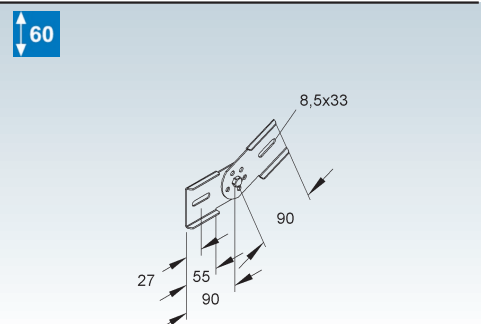


Gelenkverbinder

	Modell-Nr.	Höhe H	Zubehör inkl.	EAN	Gewicht in kg pro 100 St.	Kleinste VPE
		mm				
S	KGV 60 S	60	2 FLM 8X13 F	289929	26,85	10 St.
F	KGV 60 F	60	2 FLM 8X13 F	289943	29,16	10 St.

zum einfachen bauseitigen Herstellen von Höhenversprüngen in horizontalen Kabelanlagen

Bedarf: 2 Stück je Stoßstelle

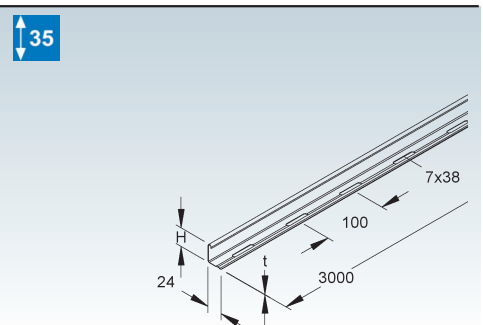


Trennsteg

	Modell-Nr.	Höhe H	Mat.-Stärke t	Zubehör inkl.	EAN	Gewicht in kg pro 100 m	Kleinste VPE
		mm	mm				
S	RW 35	30	0,75	4 FLM 6X12	213504	35,10	10 x 3 m
F	RW 35 F	30	0,75	4 FLM 6X12 F	213603	38,50	10 x 3 m

zur Trennung von Leitungen und Kabeln mit unterschiedlichen Funktionen und/oder Spannungen

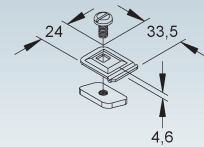
Die durchgehend gelochte Abkantung ermöglicht eine stufenlose Montage.



Trennstegbefestigungsklemme

Modell-Nr.	Zubehör inkl.	EAN	Gewicht in kg pro 100 St.	Kleinste VPE
S KLWC 16	1 FK 6X12 V, GSM 406 G	289707	2,64	50 St.
F KLWC 16 F	1 FK 6X10 E3, GSM 406 E3	570508	2,70	50 St.

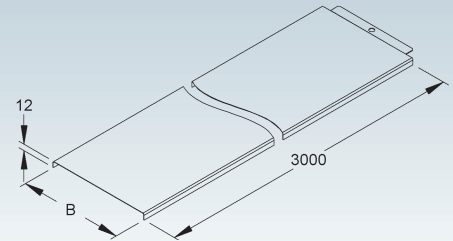
zur Befestigung von Trennstegen auf Kabelleitern mit Sprossen von 16 mm Schlitzweite
An jeder Stelle im Profilschlitz einsetzbar.



Deckel für Kabelrinne/-leiter

mit Stoßleiste

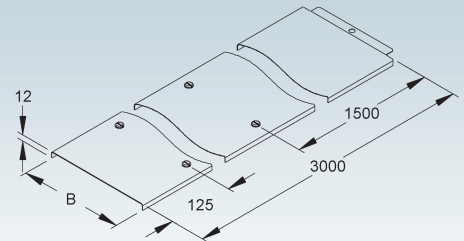
Modell-Nr.	Lichtes Innenmaß B mm	EAN	Gewicht in kg pro 100 m	Kleinste VPE
S RD 200	202	260508	132,51	2 x 3 m
S RD 300	302	260706	230,09	2 x 3 m
S RD 400	402	260805	334,64	2 x 3 m
F RD 200 F	202	262700	145,77	2 x 3 m
F RD 300 F	302	262908	253,10	2 x 3 m
F RD 400 F	402	263004	368,10	2 x 3 m



Deckel für Kabelrinne/-leiter

mit Stoßleiste und vormontierten Drehriegeln

Modell-Nr.	Lichtes Innenmaß B mm	EAN	Gewicht in kg pro 100 m	Kleinste VPE
S RDV 200	202	261604	133,44	2 x 3 m
S RDV 300	302	261802	231,02	2 x 3 m
S RDV 400	402	261901	335,56	2 x 3 m
F RDV 200 F	202	263806	146,79	2 x 3 m
F RDV 300 F	302	264001	254,13	2 x 3 m
F RDV 400 F	402	264100	369,12	2 x 3 m

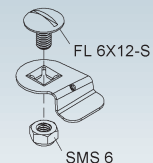


Drehriegel

inkl. Sicherungsmutter nach DIN EN ISO 10511

Modell-Nr.	Zubehör inkl.	EAN	Gewicht in kg pro 100 St.	Kleinste VPE
S RDRS 9	1 FL 6X12-S V, 1 SMS 6 V	269907	1,20	20 St.
F RDRS 9 F	1 FL 6X12-S E3, 1 SMS 6 E3	563463	1,60	20 St.

Bei der Befestigung ist darauf zu achten, dass ein Mindestabstand von ≥ 50 mm zum Deckelanfang/-ende eingehalten werden muss.
Lieferung unmontiert lose

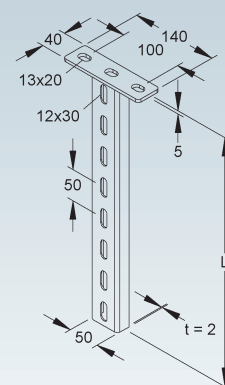


Hängestiel

U-Profil

Modell-Nr.	Gesamtlänge L mm	EAN	Gewicht in kg pro 100 St.	Kleinste VPE
F HUF 50/200	201	168705	48,18	20 St.
F HUF 50/250	255	168804	55,68	20 St.
F HUF 50/300	301	168903	61,97	20 St.
F HUF 50/400	401	169009	75,78	20 St.
F HUF 50/500	501	169108	89,57	20 St.
F HUF 50/600	601	169207	103,37	10 St.
F HUF 50/700	701	169306	117,16	1 St.
F HUF 50/800	801	169405	130,96	1 St.
F HUF 50/900	905	169504	145,35	1 St.
F HUF 50/1000	1005	169603	159,15	1 St.
F HUF 50/1100	1105	169702	172,94	1 St.
F HUF 50/1200	1205	169801	186,74	1 St.

Gesamtlänge = Länge des U-Profiles inkl. der Kopfplatte
HUF 50/200 hat ein eingeschränktes Platzangebot zur Kabelinnenbestückung (Länge des Hängestiels - Höhe des Auslegers).



3 NORM-TRAGEKONSTRUKTION

3.3 Kabelleiter KL...

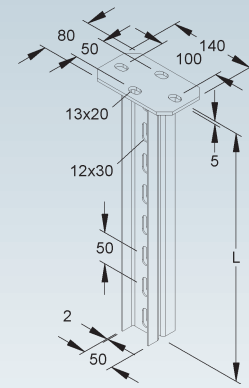
Hängestiel

Doppel U-Profil

Modell-Nr.	Gesamtlänge L mm	EAN	Gewicht in kg pro 100 St.	Kleinste VPE
F HDUF 50/200	201	172702	96,54	1 St.
F HDUF 50/250	255	172801	111,53	1 St.
F HDUF 50/300	301	172900	124,14	1 St.
F HDUF 50/400	401	173006	151,72	1 St.
F HDUF 50/500	501	173105	179,31	1 St.
F HDUF 50/600	601	173204	206,91	1 St.
F HDUF 50/700	701	173303	234,50	1 St.
F HDUF 50/800	801	173402	262,09	1 St.
F HDUF 50/900	905	173501	290,87	1 St.
F HDUF 50/1000	1005	173600	318,47	1 St.
F HDUF 50/1100	1105	173709	346,06	1 St.
F HDUF 50/1200	1205	173808	373,66	1 St.
F HDUF 50/1300	1305	173907	401,25	1 St.
F HDUF 50/1400	1405	174003	428,84	1 St.
F HDUF 50/1500	1505	174102	456,43	1 St.

Gesamtlänge = Länge der U-Profile inkl. der Kopfplatte

HDUF 50/200 hat ein eingeschränktes Platzangebot zur Kabelrinnenbestückung (Länge des Hängestiels - Höhe des Auslegers). Beidseitige Anordnung der Ausleger nur höhenversetzt möglich.

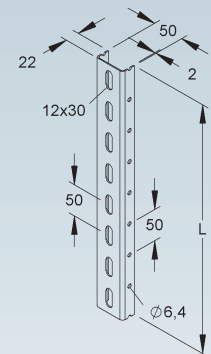


Profil U 50

Modell-Nr.	Länge L mm	EAN	Gewicht in kg pro 100 St./m	Kleinste VPE
S U 50/200	200	190805	24,68	1 St.
S U 50/300	300	190904	37,02	1 St.
S U 50/400	400	191000	49,36	1 St.
S U 50/500	500	191109	61,70	1 St.
S U 50/600	600	191208	74,04	1 St.
S U 50/700	700	191307	86,38	1 St.
S U 50/800	800	191406	98,72	1 St.
S U 50/900	900	191505	111,06	1 St.
S U 50/1000	1000	191604	123,40	1 St.
S U 50/1500	1500	191703	185,10	1 St.
S U 50/2000	2000	191802	123,40	2 m
S U 50/3000	3000	190607	123,40	3 m
S U 50/6000	6000	190706	123,40	6 m
F U 50/200 F	200	872503	27,15	1 St.
F U 50/300 F	300	872534	40,72	1 St.
F U 50/400 F	400	872565	54,30	1 St.
F U 50/500 F	500	872596	67,87	1 St.
F U 50/600 F	600	872626	81,44	1 St.
F U 50/700 F	700	872657	95,02	1 St.
F U 50/800 F	800	872688	108,59	1 St.
F U 50/900 F	900	872718	122,17	1 St.
F U 50/1000 F	1000	872749	135,74	1 St.
F U 50/3000 F	3000	190744	135,74	3 m
F U 50/6000 F	6000	190768	135,74	6 m

zur Herstellung von Hängestielen und Tragkonstruktionen mit Systembauteilen

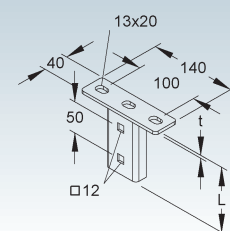
Bei der tauchfeuerverzinkten Ausführung ist die Seitenlochung durch eine Zinkhaut verschlossen, die aber bei Bedarf aufgebohrt werden kann.



Schraubkopfplatte

Modell-Nr.	Gesamtlänge L mm	Kopfplattenstärke (t) mm	Zubehör inkl.	EAN	Gewicht in kg pro 100 St.	Kleinste VPE
F KU 50	105	5	2 FLM 10X25 F	191901	50,35	20 St.

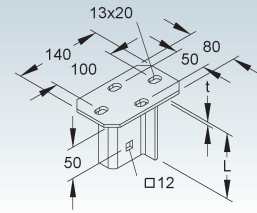
zur Montage an waagerechten Decken



Schraubkopfplatte

Modell-Nr.	Gesamtlänge L	Kopfplattenstärke (t)	Zubehör inkl.	EAN	Gewicht in kg pro 100 St.	Kleinste VPE
	mm	mm				
F KUD 50	105	5	2 FLM 10X25 F	192007	91,75	10 St.

zur Montage an waagerechten Decken

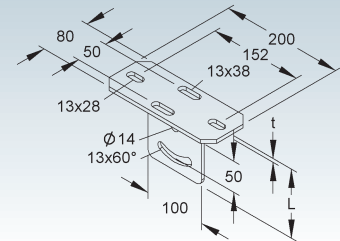


Schraubkopfplatte

vertikal, mit Verstellbereich von $\pm 30^\circ$

Modell-Nr.	Gesamtlänge L	Kopfplattenstärke (t)	Zubehör inkl.	EAN	Gewicht in kg pro 100 St.	Kleinste VPE
	mm	mm				
F KUGV 50	111	6	2 FLM 10X25 F	192106	120,92	10 St.

zur Montage an schrägen Decken

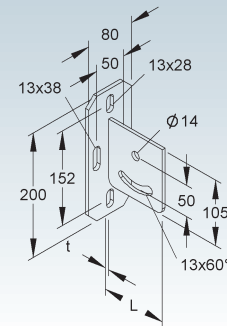


Schraubkopfplatte

horizontal, mit Verstellbereich von $\pm 30^\circ$

Modell-Nr.	Gesamtlänge L	Kopfplattenstärke (t)	Zubehör inkl.	EAN	Gewicht in kg pro 100 St.	Kleinste VPE
	mm	mm				
F KUGH 50	106	6	2 FLM 10X25 F	192205	120,92	10 St.

zur Montage an schrägen Decken

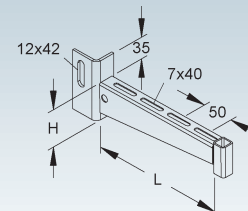


Hängestiel-Ausleger

standard

Modell-Nr.	Höhe H	Länge L	Zubehör inkl.	EAN	Gewicht in kg pro 100 St.	Kleinste VPE
	mm	mm				
F KTUG 200	60	210	2 FLM 6X12, 1 FLM 10X25 F	344604	50,73	10 St.
F KTUG 300	75	310	2 FLM 6X12, 1 FLM 10X25 F	344703	79,45	10 St.
F KTUG 400	75	410	2 FLM 6X12, 1 FLM 10X25 F	344802	94,04	10 St.

Erforderliches Befestigungszubehör für Kabelleiter bitte gesondert bestellen.
Bedarf: 2 Stück KLTB 6 F je Ausleger

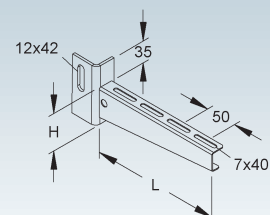


Hängestiel-Ausleger

Modell-Nr.	Höhe H	Länge L	Zubehör inkl.	EAN	Gewicht in kg pro 100 St.	Kleinste VPE
	mm	mm				
F KTU 200	60	210	2 FLM 6X12, 1 FLM 10X25 F	174409	45,19	20 St.
F KTU 300	75	310	2 FLM 6X12, 1 FLM 10X25 F	174607	73,91	20 St.
F KTU 400	75	410	2 FLM 6X12, 1 FLM 10X25 F	174805	88,49	20 St.

zur Hängestielmontage in Verbindung mit KAWG 12 an HDUF 50/... bzw. HUF 50/...

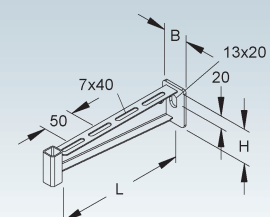
Erforderliches Befestigungszubehör für Kabelleiter bitte gesondert bestellen.
Bedarf: 2 Stück KLTB 6 F je Ausleger



Wandausleger

Modell-Nr.	Höhe H	Breite B	Länge L	Zubehör inkl.	EAN	Gewicht in kg pro 100 St.	Kleinste VPE
	mm	mm	mm				
F KTAG 200	55	40	210	2 FLM 6X12	344901	32,93	20 St.
F KTAG 300	65	50	310	2 FLM 6X12	345007	64,61	10 St.
F KTAG 400	90	50	410	2 FLM 6X12	345106	84,60	10 St.

Erforderliches Befestigungszubehör für Kabelleiter bitte gesondert bestellen.
Bedarf: 2 Stück KLTB 6 F je Ausleger



3 NORM-TRAGEKONSTRUKTION

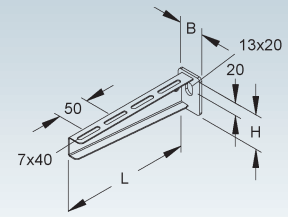
3.3 Kabelleiter KL...

Wandausleger

Modell-Nr.	Höhe H mm	Breite B mm	Länge L mm	Zubehör inkl.	EAN	Gewicht in kg pro 100 St.	Kleinste VPE
F KTA 200	55	40	210	2 FLM 6X12	187102	27,40	20 St.
F KTA 300	65	50	310	2 FLM 6X12	187300	59,08	20 St.
F KTA 400	75	50	410	2 FLM 6X12	187508	79,06	20 St.

zur Wandmontage in Verbindung mit KAWG 12

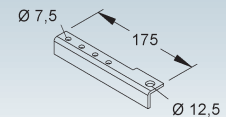
Erforderliches Befestigungszubehör für Kabelleiter bitte gesondert bestellen.
Bedarf: 2 Stück KLTB 6 F je Ausleger



Konsolenadapter

Modell-Nr.	Länge L mm	Zubehör inkl.	EAN	Gewicht in kg pro 100 St.	Kleinste VPE
F KAWG 12	175	2 FLM 6X16 F	345526	27,71	20 St.

zur Verlegung mit Hängestielauslegern KTU... sowie Wandauslegern KTA... und TKS-Ausleger mit Gewindestäben M10 bzw. M12



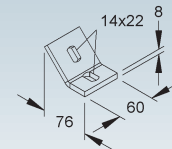
Wandanschlusswinkel 45°

Modell-Nr.	EAN	Gewicht in kg pro 100 St.	Kleinste VPE
F WAWG 12	345533	33,28	20 St.

zur Wandmontage des Gewindestabs im Winkel von 45° auf gleichem Baugrund mit dem Wandausleger KTAG...

Bei Verwendung mit Wandausleger KTAG... Sechskantschraube SKM 10X70 bitte gesondert bestellen.

Bei Verwendung mit Wandausleger TKS... Sechskantschraube SKM 10X25 bitte gesondert bestellen.



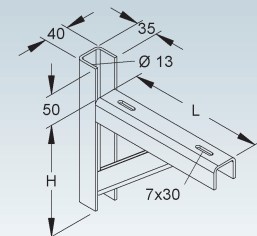
Wandausleger

schwer

Modell-Nr.	Höhe H mm	Länge L mm	Zubehör inkl.	EAN	Gewicht in kg pro 100 St.	Kleinste VPE
F KTAF 200	180	221	2 FLM 6X12	345120	191,30	1 St.
F KTAF 300	240	321	2 FLM 6X12	345144	265,58	1 St.
F KTAF 400	300	421	2 FLM 6X12	345168	343,81	1 St.

zur Verlegung von Kabelrinnen und Kabelleitern ohne zusätzliche Gewindestababhängung

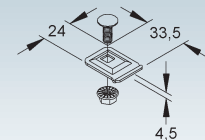
Erforderliches Befestigungszubehör für Kabelleiter bitte gesondert bestellen.
Bedarf: 2 Stück KLTB 6 F je Ausleger



Kabelleiterbefestigung

Modell-Nr.	Zubehör inkl.	EAN	Gewicht in kg pro 100 St.	Kleinste VPE
S KLTB 6	1 FLM 6X16 F	282708	2,13	50 St.
F KLTB 6 F	1 FLM 6X16 F	282722	2,22	50 St.

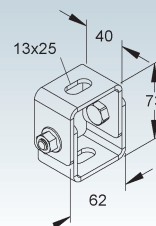
Klemmstück zur Befestigung der Kabelleitern auf Ausleger



Deckenbügel

mit Gelenk

Modell-Nr.	EAN	Gewicht in kg pro 100 St.	Kleinste VPE
F DBG 12	345502	44,70	20 St.



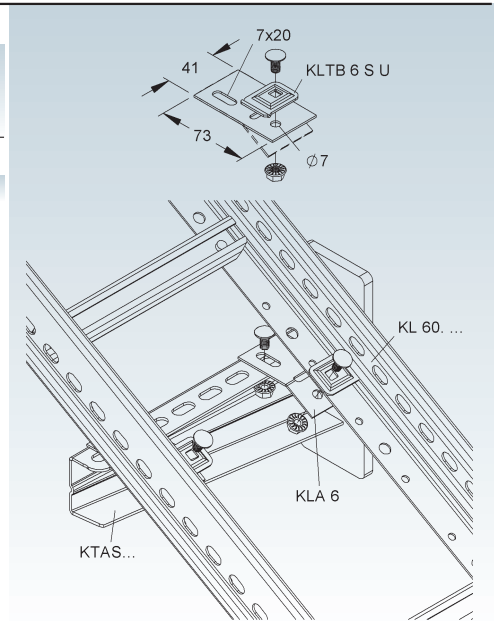
Kabelbahnbefestigung

Modell-Nr.	Zubehör inkl.	EAN	Gewicht in kg pro 100 St.	Kleinste VPE
S KLA 6	1 FLM 6X12, 1 KLTB 6 S U	287901	4,95	25 St.

zur Befestigung schrägverlaufender Kabelleitern am Ausleger

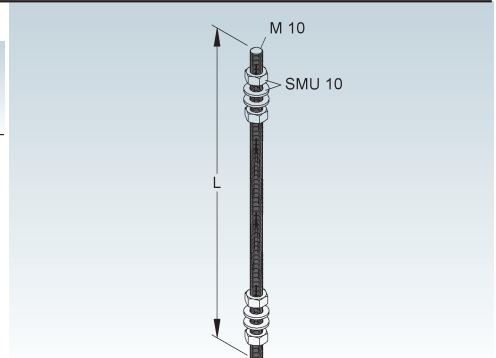
Bedarf: 2 Stück je Ausleger

Durch Biegen der Befestigungszunge von Hand wird die Kabelbahnbefestigung dem Steigungswinkel angepasst.



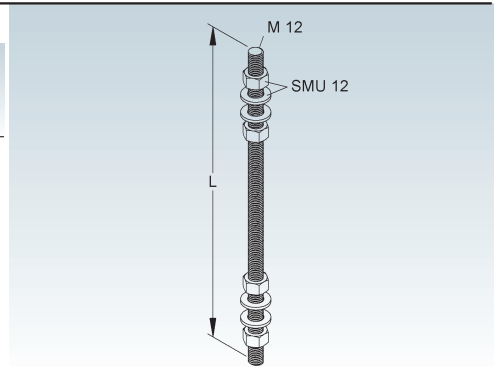
Gewindestab M10

Modell-Nr.	Länge L	Festigkeitsklasse	Zubehör inkl.	EAN	Gewicht in kg pro 100 St.	Kleinste VPE
	mm					
V M 10/200	200	4.8	4 SMU 10	202409	16,10	100 St.
V M 10/300	300	4.8	4 SMU 10	202508	21,10	100 St.
V M 10/400	400	4.8	4 SMU 10	202607	26,10	25 St.
V M 10/500	500	4.8	4 SMU 10	202706	31,10	25 St.
V M 10/600	600	4.8	4 SMU 10	202805	36,10	25 St.
V M 10/700	700	4.8	4 SMU 10	202904	41,10	25 St.
V M 10/800	800	4.8	4 SMU 10	203000	46,10	25 St.
V M 10/900	900	4.8	4 SMU 10	203109	51,10	25 St.
V M 10/1000	1000	4.8	4 SMU 10	203208	56,10	25 St.



Gewindestab M12

Modell-Nr.	Länge L	Festigkeitsklasse	Zubehör inkl.	EAN	Gewicht in kg pro 100 St.	Kleinste VPE
	mm					
V M 12/200	200	4.8	4 SMU 12	203512	23,79	100 St.
V M 12/300	300	4.8	4 SMU 12	203529	31,05	100 St.
V M 12/400	400	4.8	4 SMU 12	203536	38,31	10 St.
V M 12/500	500	4.8	4 SMU 12	203543	45,57	10 St.
V M 12/600	600	4.8	4 SMU 12	203550	52,83	10 St.
V M 12/800	800	4.8	4 SMU 12	203574	67,35	10 St.
V M 12/1000	1000	4.8	4 SMU 12	345809	81,87	20 St.

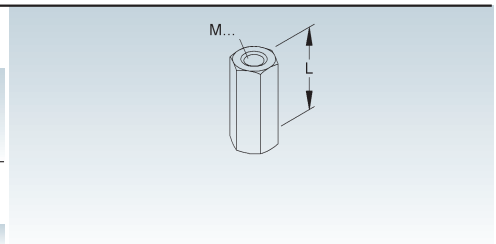


Verbindungsstufe

sechskant

Modell-Nr.	Gewinde M	Länge L	EAN	Gewicht in kg pro 100 St.	Kleinste VPE
		mm			
V VBSM 10	10	40	345601	2,30	50 St.
V VBSM 12	12	40	345700	4,40	50 St.

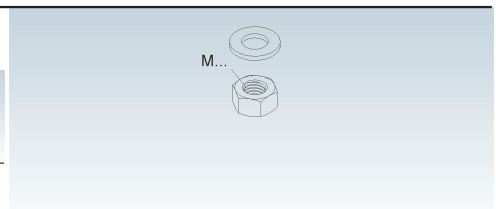
zur Verbindung von Gewindestangen



Sechskantmutter nach DIN EN ISO 4032

inkl. Unterlegscheibe nach DIN EN ISO 7089

Modell-Nr.	Gewinde M	EAN	Gewicht in kg pro 100 St.	Kleinste VPE
V SMU 10	10	203703	1,53	50 St.
V SMU 12	12	344406	2,32	40 St.



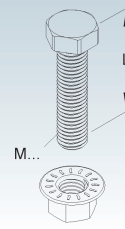
3 NORM-TRAGEKONSTRUKTION

3.3 Kabelleiter KL...

Sechskantschraube nach DIN EN ISO 4017

inkl. verzahnter Flanschmutter nach DIN EN 1661

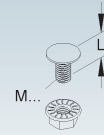
Modell-Nr.	Gewinde M	Länge L mm	Festigkeitsklasse Schraube / Mutter	EAN	Gewicht in kg pro 100 St.	Kleinste VPE
V SKM 12X70 V	12	70	10.9 / 10	207565	8,44	20 St.



Flachrundkopfschraube ähnlich DIN 603

inkl. verzahnter Flanschmutter nach DIN EN 1661

Modell-Nr.	Gewinde M	Länge L mm	Festigkeits- klasse	EAN	Gewicht in kg pro 100 St.	Kleinste VPE
V FLM 6X12	6	12	-	206209	0,79	10 St.
F FLM 8X13 F	8	13	8.8	206605	2,00	10 St.
F FLM 10X25 F	10	25	8.8	206902	4,00	50 St.



Kennzeichnungsschild für Funktionserhalt-Verlegesysteme

5 St. pro A4-Blatt, in deutscher Sprache

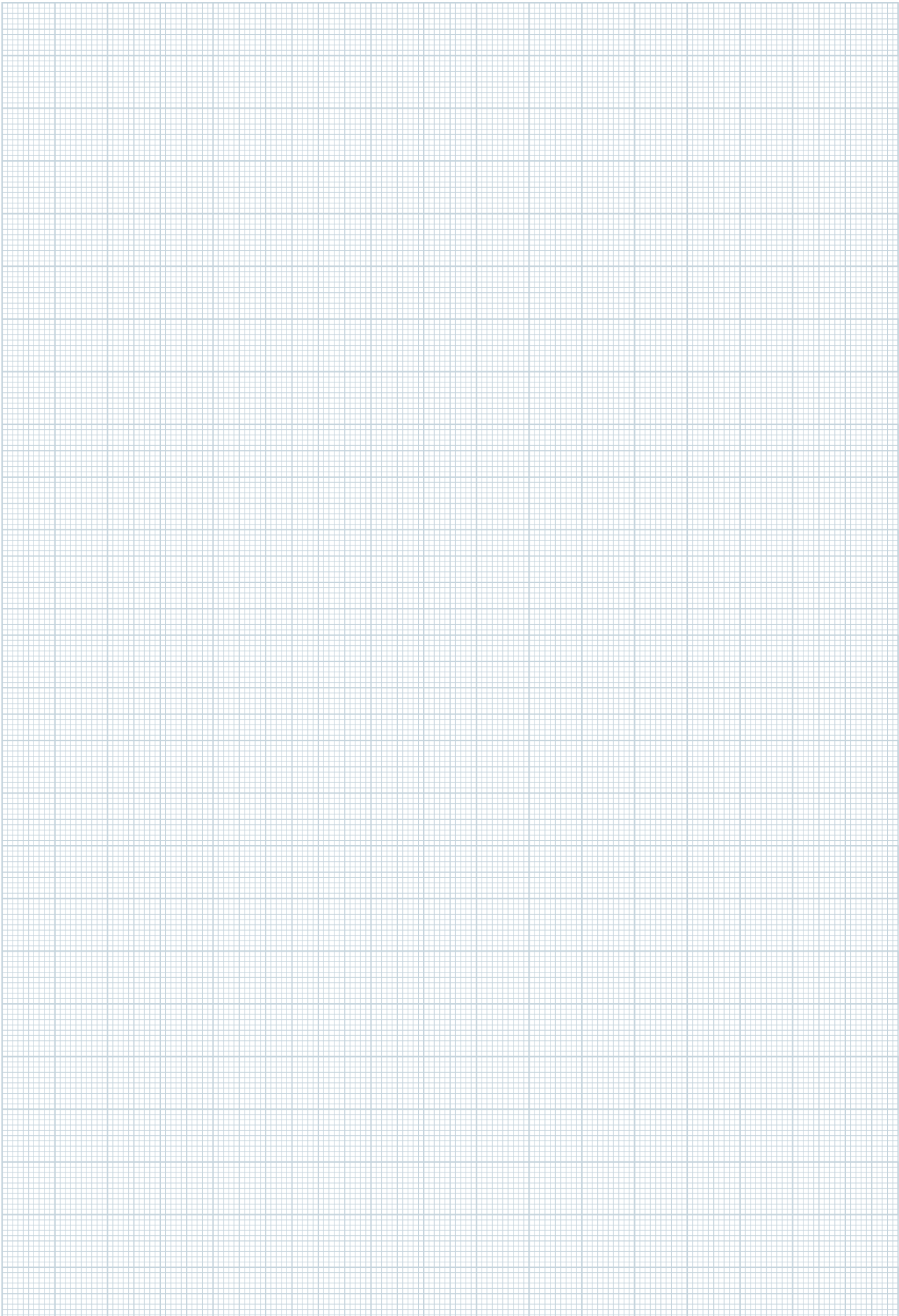
Modell-Nr.	EAN	Gewicht in kg pro 100 Set	Kleinste VPE
HB-ETIKETT-NDX-KF DE-5	171750	0,00	1 SET

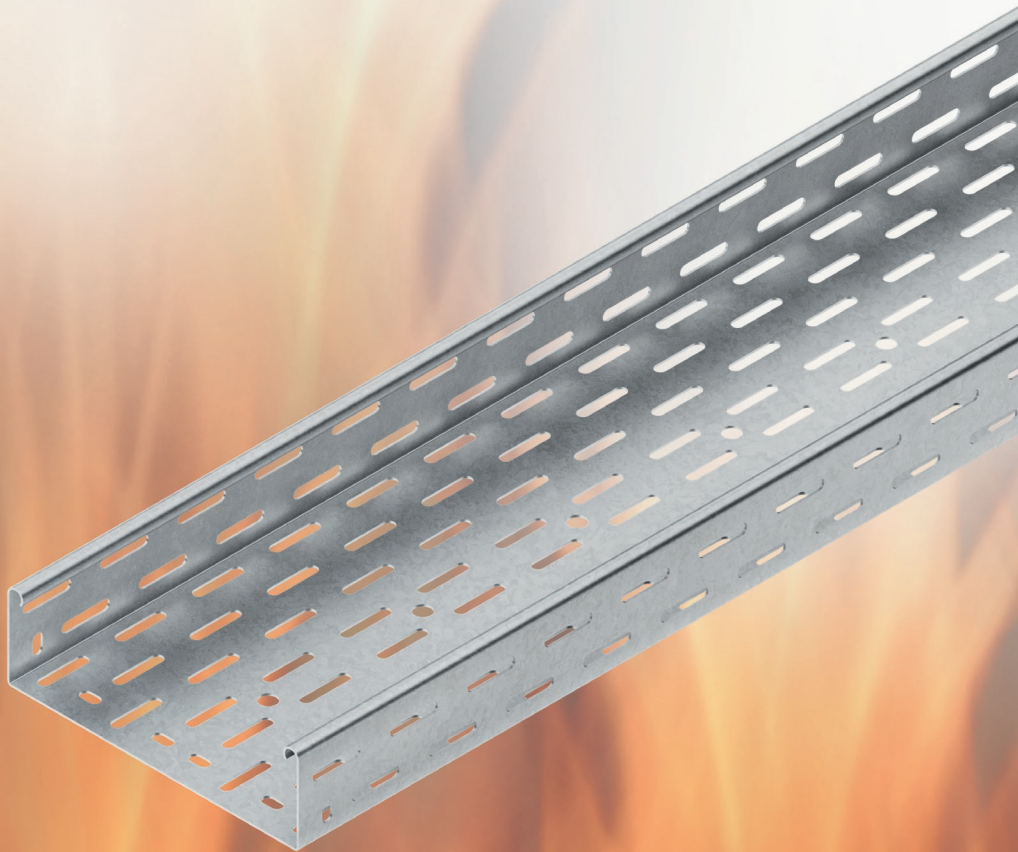
zur Kennzeichnung von Funktionserhalt Kabeltrassen

	Niedax GmbH & Co KG Asbacher Straße 141 D-53545 Linz am Rhein	Tel: +49 (0) 2644/5606-0 www.niedax.com	ACHTUNG! Trasse nur für elektrischen Funktionserhalt
	Kabelanlage E _____ gemäß DIN 4102-12		
Errichtungsdatum: _____			
Errichter der Anlage: _____			
Prüfzeugnis-Nr.: _____			
Prüfzeugnis Inhaber: _____			



NOTIZEN





3 NORM-TRAGEKONSTRUKTION

3.4 Kabelrinne RS...

Mit dem Verlege-System Kabelrinne RS 60... bieten wir Ihnen die letzte Verlegeart der Norm-Tragekonstruktionen, sodass Sie sämtliche im Bauvorhaben erforderlichen Installationen mit integrierten Funktionserhalt auf Basis der Norm-Tragekonstruktionen realisieren können. Selbstverständlich werden die genauen Vorgaben und Definitionen der DIN 4102 Teil 12 vom November 1998 wie Holmhöhe, Rinnenbreiten, Lochanteil, Materialstärke,

max. zulässigem Kabeleigengewicht und max. zulässigen Befestigungsabstand erfüllt.

Die Einstufung als Norm-Tragesystem erlaubt die Kombination mit jedem Funktionserhaltskabel/-leitung dass über ein gültiges allgemeines bauaufsichtliches Prüfzeugnis verfügt, indem die Verlegung auf Norm-Tragekonstruktionen geregelt ist.

Stützabstand $a \leq 1,2 \text{ m}$
Kabellast $q \leq 10 \text{ kg/m}$

Verwendung finden Kabelrinnen RS... mit einer Kantenhöhe von 60 mm in den Breiten 100 bis 300 mm. Die Stoßstellenverbindungen werden mit zwei innen liegenden Laschenverbinder RVV 60 und einer Stoßstellenleiste RSLB... ausgeführt.

Für die Wandmontage können Ausleger TKS ..., KTAG ... oder KTA ... mit Konsolenadapter KAWG 12 verwendet werden. Die Befestigung der zusätzlichen Gewindestababhängung M10 erfolgt direkt in der Decke oder mittels Deckenbügel DBG 12. Alternativ kann der Gewindestab mit dem Konsolenadapters WAWG 12 unter 45° an der Wand verankert werden (nicht gleichzeitig mit KAWG 12 anwendbar).

Mit den Wandauslegern KTAF 200 und KTAF 300 kann eine Wandmontage ohne zusätzlichen Gewindestab ausgeführt werden.

Für die Deckenmontage stehen Hängestiele TKS... bis zu einer Länge von 900 mm und Ausleger TKS 150 bis TKS 350 oder Ausleger TKS 100 bis TKS 300 mit Konsolenadapter KAWG 12, Hängestiele HUF 50... bzw.

HDUF 50... bis zu einer Länge bis 1200 bzw. 1500 mm und Ausleger KTUG 100 bis KTUG 300 bzw. Ausleger KTA 100 bis KTA 300 mit Konsolenadapter KAWG 12, Tragkonsole TKSUG ... oder Pendelabhängung C-Profil-schiene 2991/... zur Verfügung. Der Profilirücken des TKS-Profils ist mit dem Distanzstück TKSD 20 auszusteifen. Die Befestigung der zusätzlichen Gewindestababhängung M10 erfolgt direkt in der Decke oder mittels Deckenbügel DBG 12. Für eine bauseitig höhere Flexibilität stehen U-Profile und Kopfplatten zur Verfügung.




Mit den Formstücken sowie den Verbindern (ab Seite [180](#)) kann bauseitig jede horizontale und/oder vertikale Richtungsänderung realisiert werden. Alle Richtungsänderungen müssen in unmittelbarer Nähe der Stoßstellen (Abstand $\leq 150 \text{ mm}$) durch eine entsprechende Tragkonstruktion unterstützt werden.

Schrägverlaufende Kabelrinnen bei Höhenversprüngen können mit Kabelrinnenbefestigungen KLAUF 6 auf dem Ausleger befestigt werden.










Der Materialbedarf

der Abhängekonstruktion pro Abhängeinheit:

Hängestiel HUF 50/...

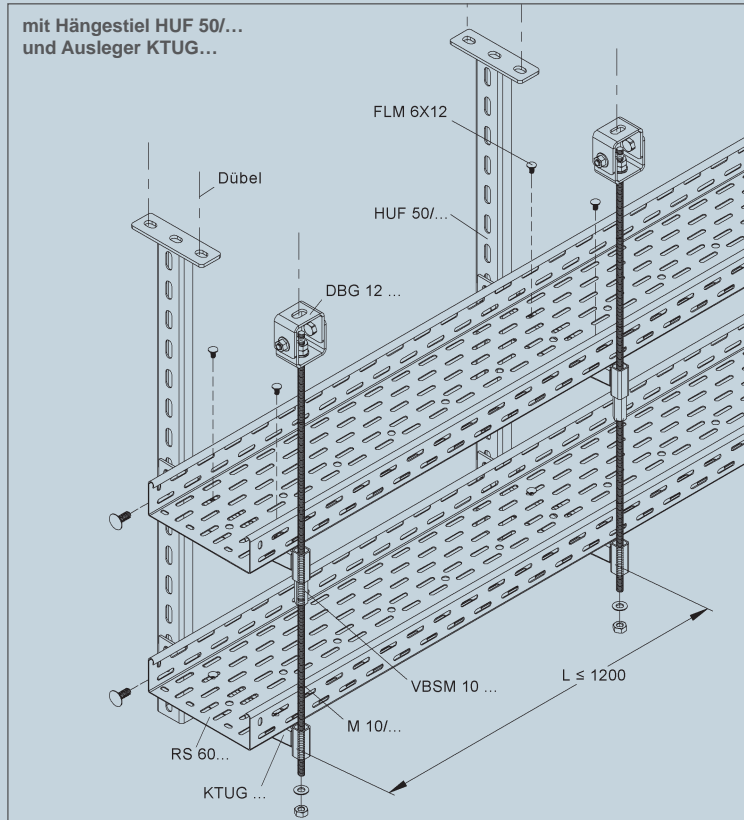
Bezeichnung	Modellnummer			
Hängestiel	HUF 50/...	1	1	1
Ausleger oder Ausleger mit Konsolenadapter	KTUG 100 - 300 KTU 100 - 300 KAWG 12	1 1	2 2	3 3
Gewindestab	M 10/...	1	2	3
Verbindungsmuffe	VBSM 10	-	1	2
Deckenbügel	DBG 12 (optional)	1	1	1
Dübel	M10	3	3	3

Hängestiel HDUF 50/...

Bezeichnung	Modellnummer									
Hängestiel	HDUF 50/...	1	1	1	1	1	1	1	1	1
Ausleger oder Ausleger mit Konsolenadapter	KTUG 100 - 300 KTU 100 - 300 KAWG 12	1 1	2 2	2 2	3 3	4 4	3 3	4 4	5 5	6 6
Gewindestab	M 10/...	1	2	2	3	4	3	4	5	6
Verbindungsmuffe	VBSM 10	-	-	1	1	2	2	2	3	4
Deckenbügel	DBG 12 (optional)	1	2	1	2	2	1	2	2	2
Dübel	M10	3	4	3	4	4	3	4	4	4

Deckenmontage

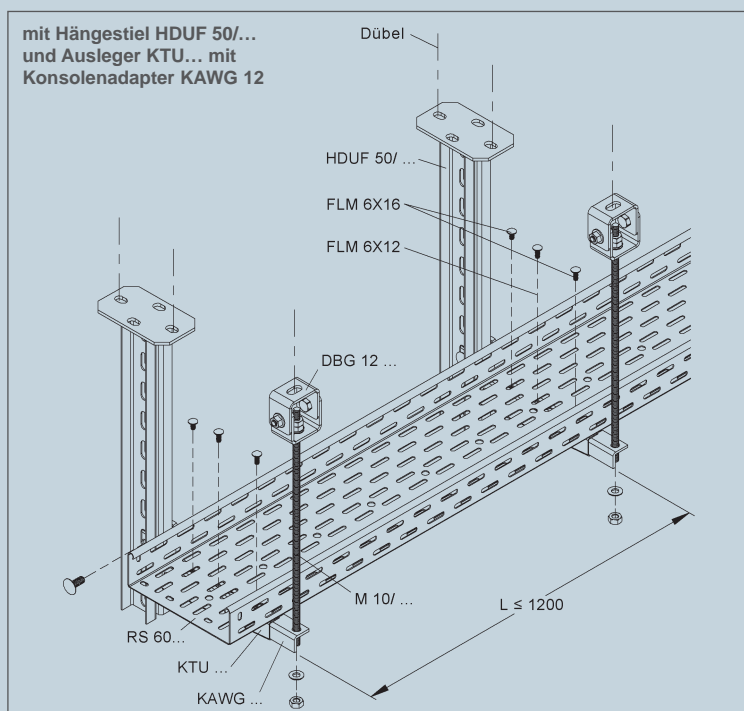
Auslegerlänge = Kabelrinnenbreite . Kabelrinnenbreite B 100 - 300 mm . Stützabstand a ≤ 1,2 m . Kabellast q ≤ 10 kg/m



Kabelrinnen mit einer Holmhöhe von 60 mm, in den Breiten 100 bis 300 mm (RS 60.100 OV - RS 60.300 OV) finden Verwendung bei der Deckenmontage. Die Verbindung zweier Kabelrinnen RS 60... erfolgt über die Stoßstellenverbinder RVV 60 (je Verbinder 4 FLM 6X12). Die Kabelrinnen werden auf den Auslegern mit 2 Flachrundkopfschrauben (FLM 6X12/ FLM 6X16 F) befestigt.

1. Die Befestigung des Gewindestabs kann auch ohne Gelenkdeckenbügel DBG 12 mit brandschutztechnisch nachgewiesenen Befestigungsmitteln direkt an der Massivdecke erfolgen.
2. Zur Vereinfachung der Montage kann bei 2 und 3-lagigen Abhängungen die Verbindungsmuffe VBSM 10 verwendet werden.




Die Ausführungen und Hinweise der gutachterlichen Stellungnahme Normtragekonstruktion sind zu berücksichtigen.





Der Materialbedarf

der Abhängekonstruktion pro Abhängeeinheit:

KTAG... und KTA...

Bezeichnung	Modellnummer			
Wandausleger oder Wandausleger mit Konsolenadapter	KTAG 100 - 300 KTA 100 - 300 KAWG 12	1 1 1	2 2 2	3 3 3
Gewindestab	M 10/...	1	2	3
Verbindungs- muffe	VBSM 10	-	1	2
Deckenbügel	DBG 12 (optional)	1	1	1
Dübel	M10	2	3	4
Dübel (Wandausleger)	M10	1	1	3
Dübel (Gewindestab)	M10 bzw. M12	1	1	1

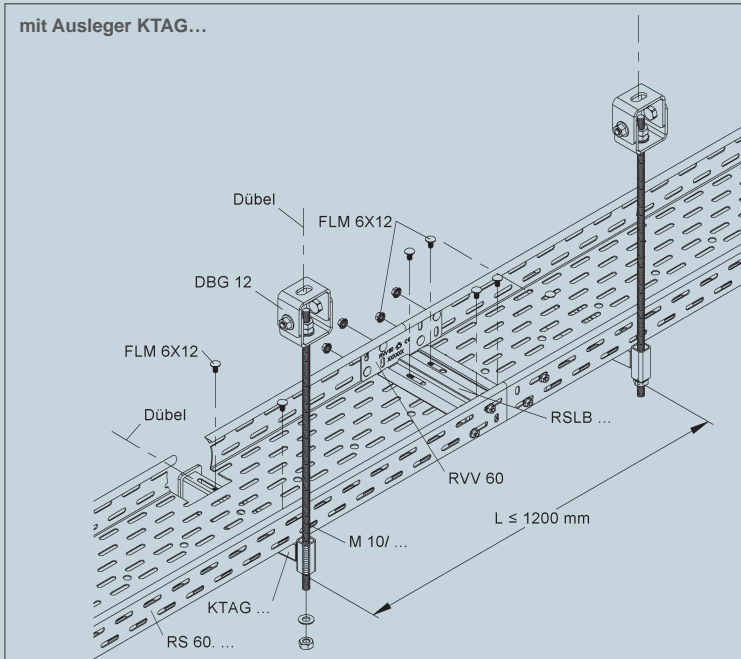
Bezeichnung	Modellnummer		
Wandausleger	KTAG 100 - 300	1	2
Gewindestab	M 10/...	-	1
Schräger Gewindestab	M 10/...	1	1
Wandanschlusswinkel 45°	WAWG 12	2	2
Verbindungs- muffe	VBSM 10	-	1
Sechskantschraube	SKM 10X70 V	1	1
Dübel	M10	2	3
Dübel (Wandanschlusswinkel 45°)	M12	1	1
Dübel (Ausleger)	M10	1	2

Erforderliche schräge Gewindestablänge

Wandausleger	Gewinde- stablänge	Bohrloch- abstand A
KTAG 100	240 mm	155 mm
KTAG 200	390 mm	255 mm
KTAG 300	530 mm	355 mm

Wand-/Deckenmontage

Auslegerlänge = Kabelrinnenbreite . Kabelrinnenbreite B 100 - 300 mm . Stützabstand a ≤ 1,2 m . Kabellast q ≤ 10 kg/m

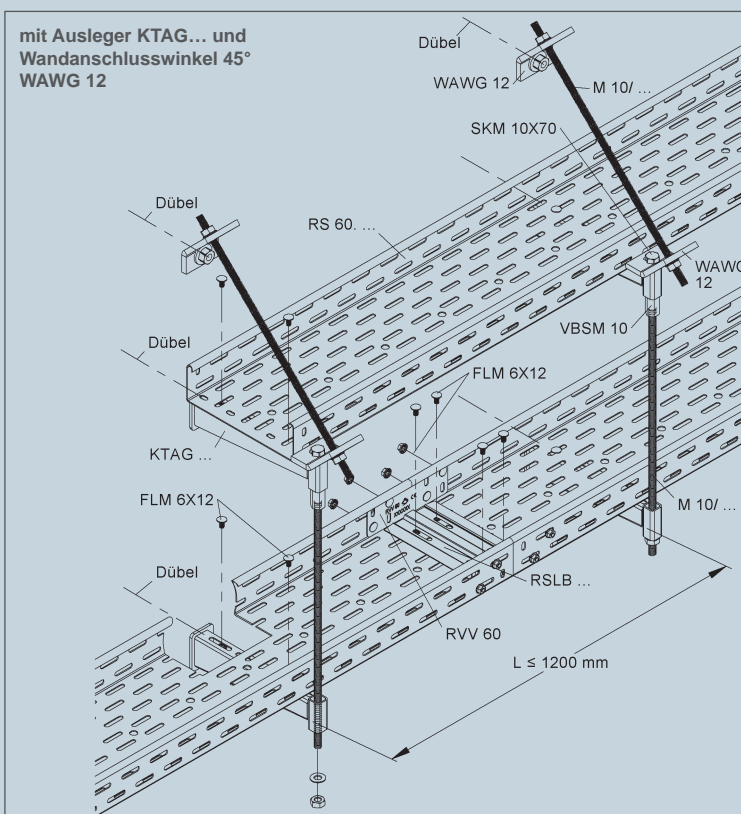


Kabelrinnen mit einer Holmhöhe von 60 mm, in den Breiten 100 bis 300 mm (RS 60.100 OV - RS 60.300 OV) finden Verwendung bei der Decken- und Wandmontage. Die Kabelrinnen werden auf den Auslegern mit 2 Flachrundkopfschrauben (FLM 6X12/FLM 6X16 F) befestigt.

1. Die Befestigung des Gewindestabs kann auch ohne Gelenkdeckenbügel DBG 12 mit brandschutztechnisch nachgewiesenen Befestigungsmitteln, direkt in der Massivdecke erfolgen.

Die Ausführungen und Hinweise der gutachterlichen Stellungnahme Normtragkonstruktion sind zu berücksichtigen.

Wand-/Wandmontage



Der Materialbedarf

der Abhängekonstruktion pro Abhängeeinheit:

Hängestiel TKS...

Bezeichnung	Modellnummer			
Hängestiel	TKS...	1	1	1
Hängestiel	TKS 100	1	1	1
Distanzstück	TKSD 20	4	4	4
Sechskantschraube	SKM 10X70 V	1	1	1
Ausleger oder Ausleger mit Konsolenadapter	TKS 150 - 350 TKS 100 - 300 KAWG 12	1 1	2 2	3 3
Sechskantschraube	SKM 10X25 V	1	2	3
Gewindestab	M 10/...	1	2	3
Verbindungs- muffe	VBSM 10	-	1	2
Deckenbügel	DBG 12 (optional)	1	1	1
Dübel	M10	3	3	3

Tragkonsole TKSUG...

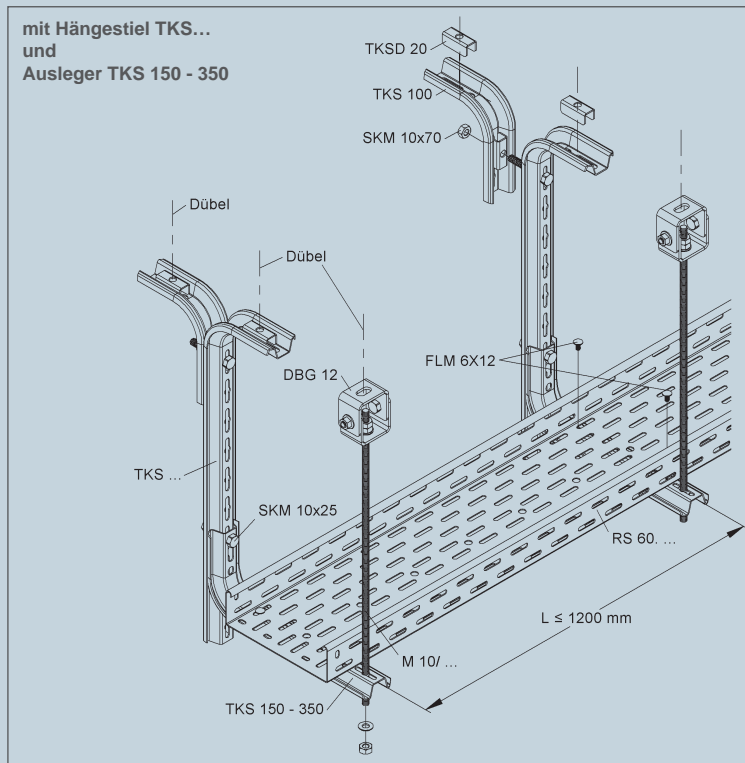
Bezeichnung	Modellnummer	
Tragkonsole	TKSUG 150 - 350	1
Distanzstück	TKSD 20	1
Gewindestab	M 10/...	1
Deckenbügel	DBG 12 (optional)	1
Dübel	M10	2

C-Profilschiene 2991/...

Bezeichnung	Modellnummer	
C-Profilschiene	2991/200 - 400	1
Gewindestab	M 10/...	2
Deckenbügel oder Verbindungs- muffe	DBG 12 (optional) VBSM 10	2 2
Flachrundkopfschraube	FLM 6X12	2
Karosseriescheibe	UGM 6	2
Dübel	M10	2

Deckenmontage

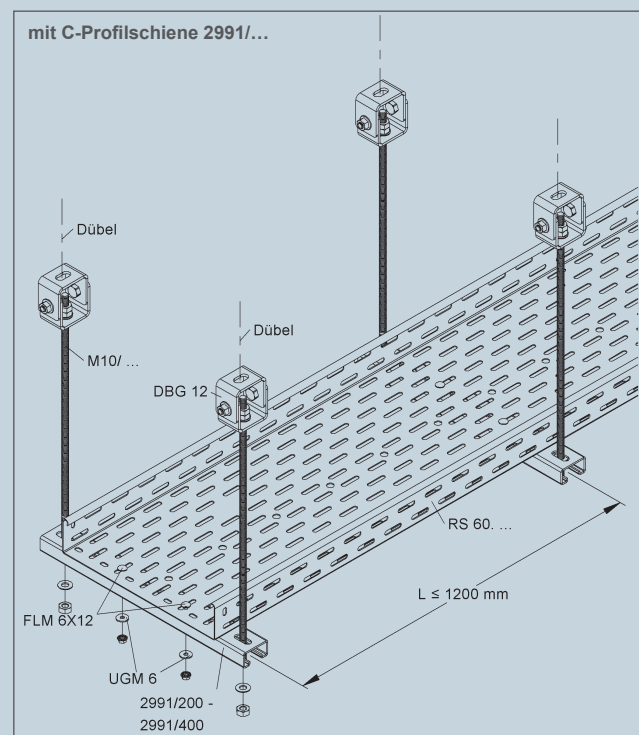
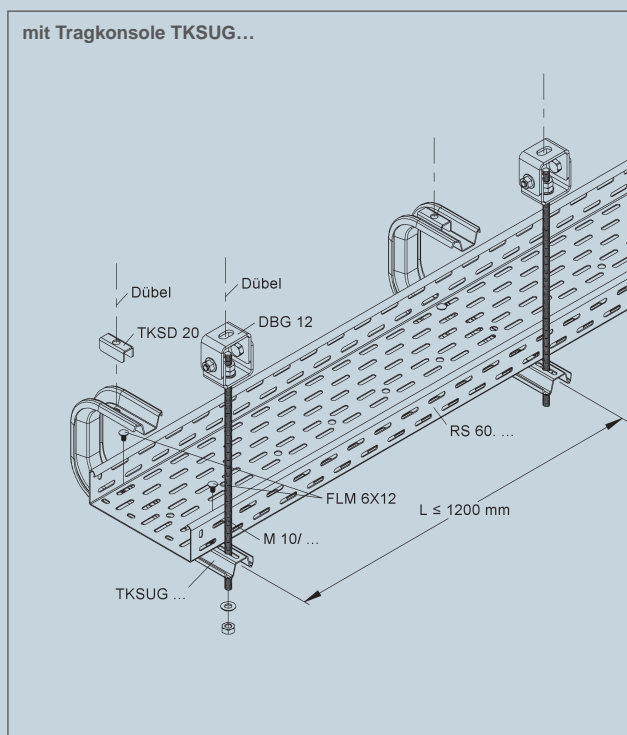
Auslegerlänge = Kabelrinnenbreite . Kabelrinnenbreite B 100 - 300 mm . Stützabstand a ≤ 1,2 m . Kabellast q ≤ 10 kg/m



Kabelrinnen mit einer Holmhöhe von 60 mm, in den Breiten 100 bis 300 mm (RS 60.100 OV - RS 60.300 OV) finden Verwendung bei der Decken- und Wandmontage. Die Kabelrinnen werden auf den Auslegern mit 2 Flachrundkopfschrauben (FLM 6X12/FLM 6X16 F) befestigt.

1. Die Befestigung des Gewindestabs kann auch ohne Gelenkdeckenbügel DBG 12 mit brandschutztechnisch nachgewiesenen Befestigungsmitteln, direkt in der Massivdecke erfolgen.




Die Ausführungen und Hinweise der gutachterlichen Stellungnahme Normtragkonstruktion sind zu berücksichtigen.





Der Materialbedarf

der Abhängekonstruktion pro Abhängeeinheit:

Ausleger TKS...

Bezeichnung	Modellnummer			
Ausleger oder Ausleger mit Konsolenadapter	TKS 150 - 350 TKS 100 - 300 KAWG 12	1 1 1	2 2 2	3 3 3
Distanzstück	TKSD 20	1	2	3
Gewindestab	M 10/...	1	2	3
Verbindungs­muffe	VBSM 10	-	1	2
Deckenbügel	DBG 12 (optional)	1	1	1
Dübel	M10	2	3	4

Ausleger TKS...

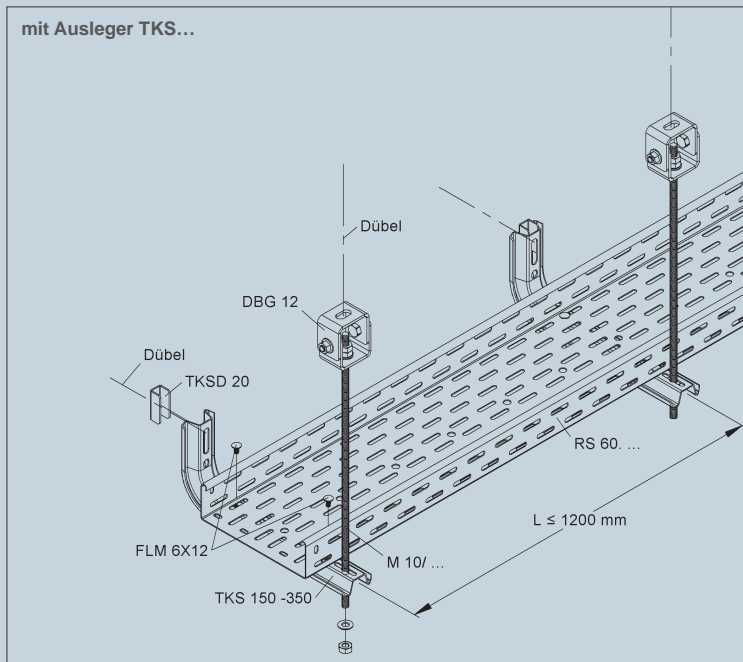
Bezeichnung	Modellnummer		
Ausleger	TKS 150 - 350	1	2
Distanzstück	TKSD 20	1	2
Wandanschlusswinkel 45°	WAWG 12	2	2
Schräger Gewindestab	M 10/...	1	1
Gewindestab	M 10/...	-	1
Verbindungs­muffe	VBSM 10	-	1
Sechskantschraube	SKM 10X25 V	1	1
Dübel	M10	2	3

Erforderliche schräge Gewindestablänge

Ausleger	Gewinde­stablänge	Bohrloch­Abstand A
TKS 150	330 mm	92 mm
TKS 250	470 mm	192 mm
TKS 350	610 mm	292 mm

Wand-/Deckenmontage

Auslegerlänge = Kabelrinnenbreite . Kabelrinnenbreite B 100 - 300 mm . Stützabstand a ≤ 1,2 m . Kabellast q ≤ 10 kg/m



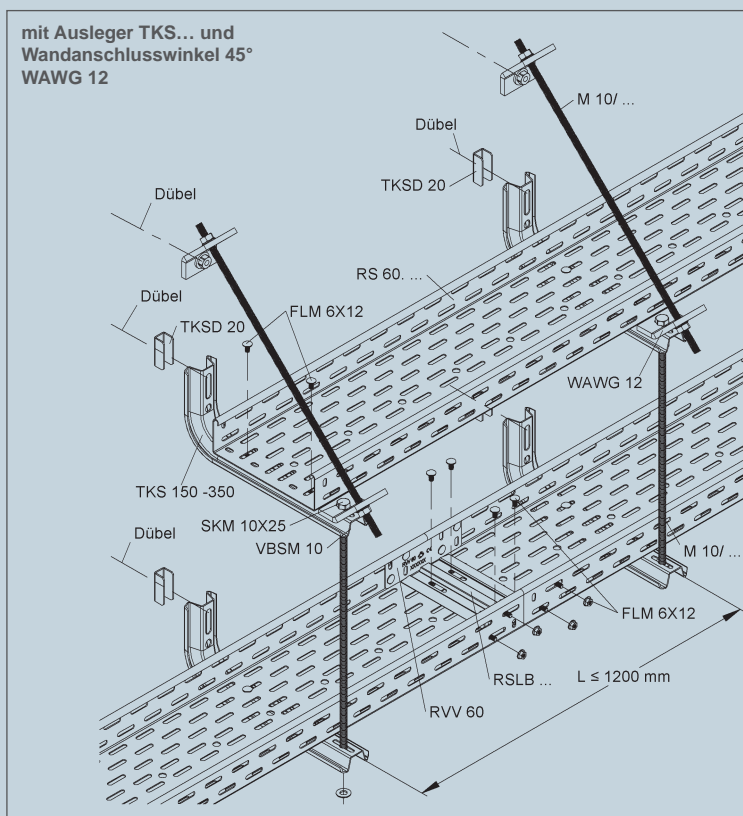
Kabelrinnen mit einer Holmhöhe von 60 mm, in den Breiten 100 bis 300 mm (RS 60.100 OV - RS 60.300 OV) finden Verwendung bei der Decken- und Wandmontage.

Die Kabelrinnen werden auf den Auslegern mit 2 Flachrundkopfschrauben (FLM 6X12/FLM 6X16 F) befestigt.

1. Die Befestigung des Gewindestabs kann auch ohne Gelenkdeckenbügel DBG 12 mit brandschutztechnisch nachgewiesenen Befestigungsmitteln, direkt in der Massivdecke erfolgen.

Die Ausführungen und Hinweise der gutachterlichen Stellungnahme Normtragekonstruktion sind zu berücksichtigen.


Wand-/Wandmontage



Der Materialbedarf

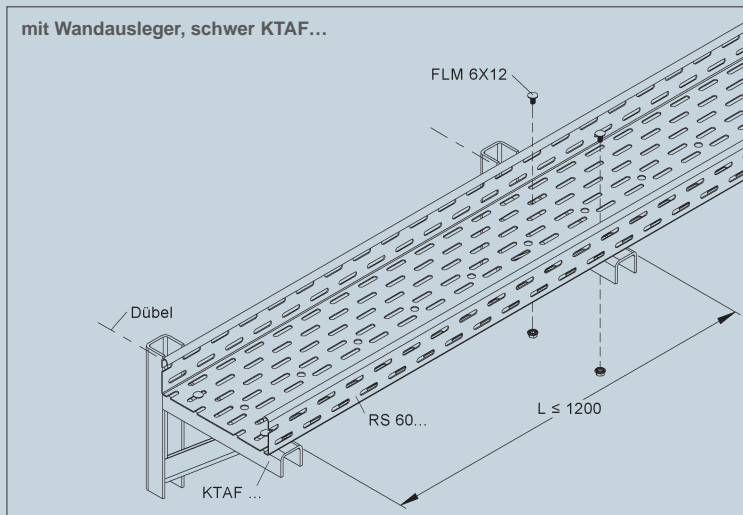
der Wandbefestigung pro Abhängeinheit:

Ausleger KTAF...

Bezeichnung	Modellnummer	
Wandausleger, schwer	KTAF 200 - 300	1
Flachrundkopfschraube	FLM 6X12	2
Dübel	M10	1

Wandmontage

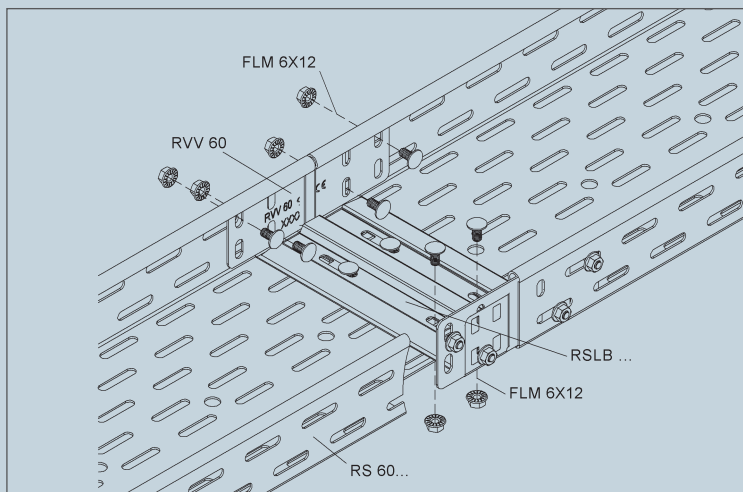
Auslegerlänge = Kabelrinnenbreite . Kabelrinnenbreite B 200 - 300 mm . Stützabstand a ≤ 1,2 m . Kabellast q ≤ 10 kg/m



Kabelrinnen mit einer Holmhöhe von 60 mm, in den Breiten 200 bis 300 mm (RS 60.200 OV - RS 60.300 OV) finden Verwendung bei der Wandmontage. Die Verbindung zweier Kabelrinnen RS 60... erfolgt über die Stoßstellenverbinder RVV 60 (je Verbinder 4 FLM 6X12) und der Stoßstellenleiste RSLB... (4 FLM 6X12). Die Kabelrinnen werden auf den Auslegern mit 2 Flachrundkopfschrauben (FLM 6X12) befestigt.

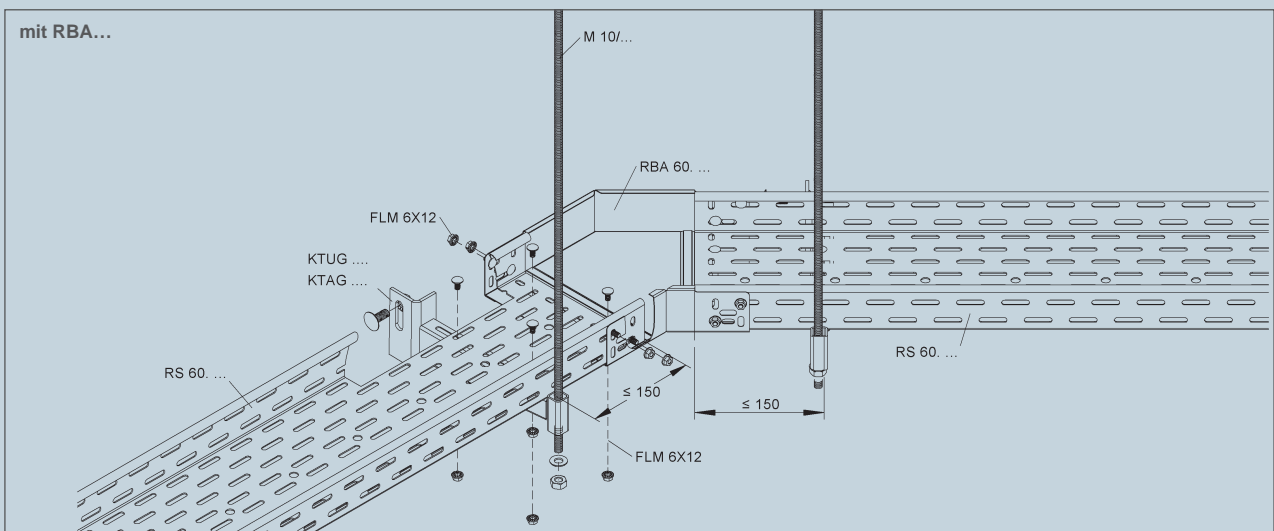
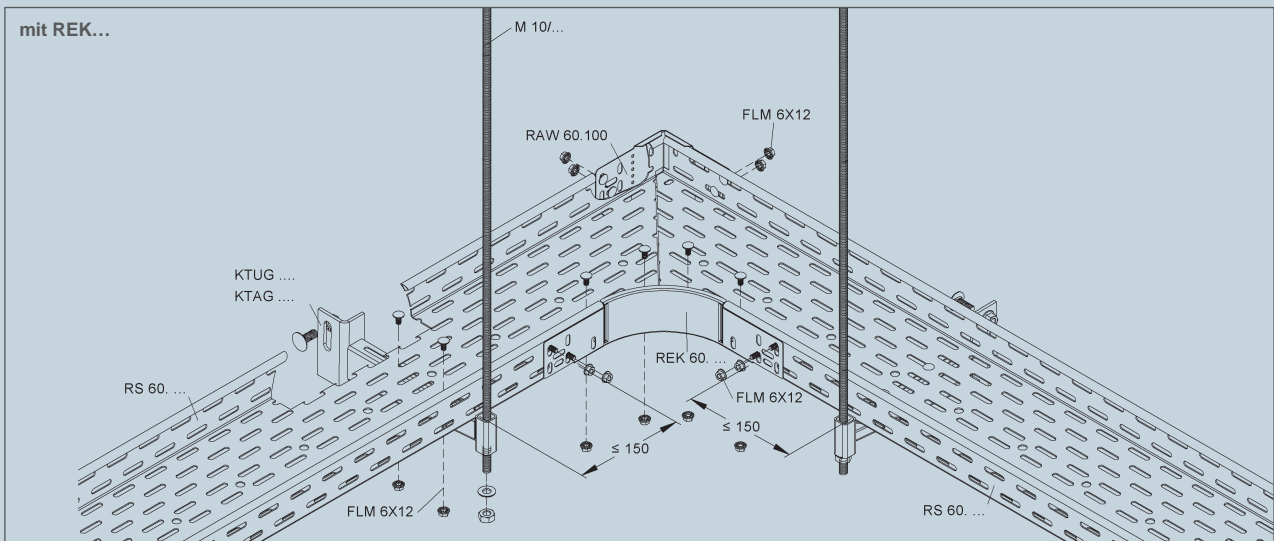
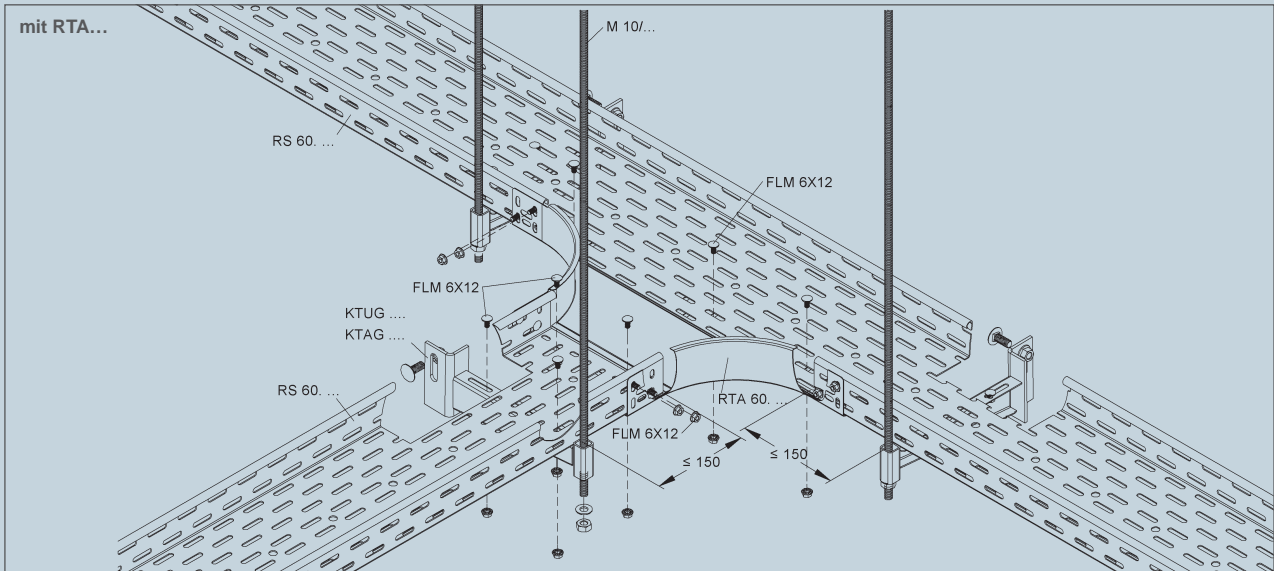
Die Ausführung und Hinweise der gutachterlichen Stellungnahme Normtragekonstruktion sind zu berücksichtigen.

Aufbau einer Stoßstelle



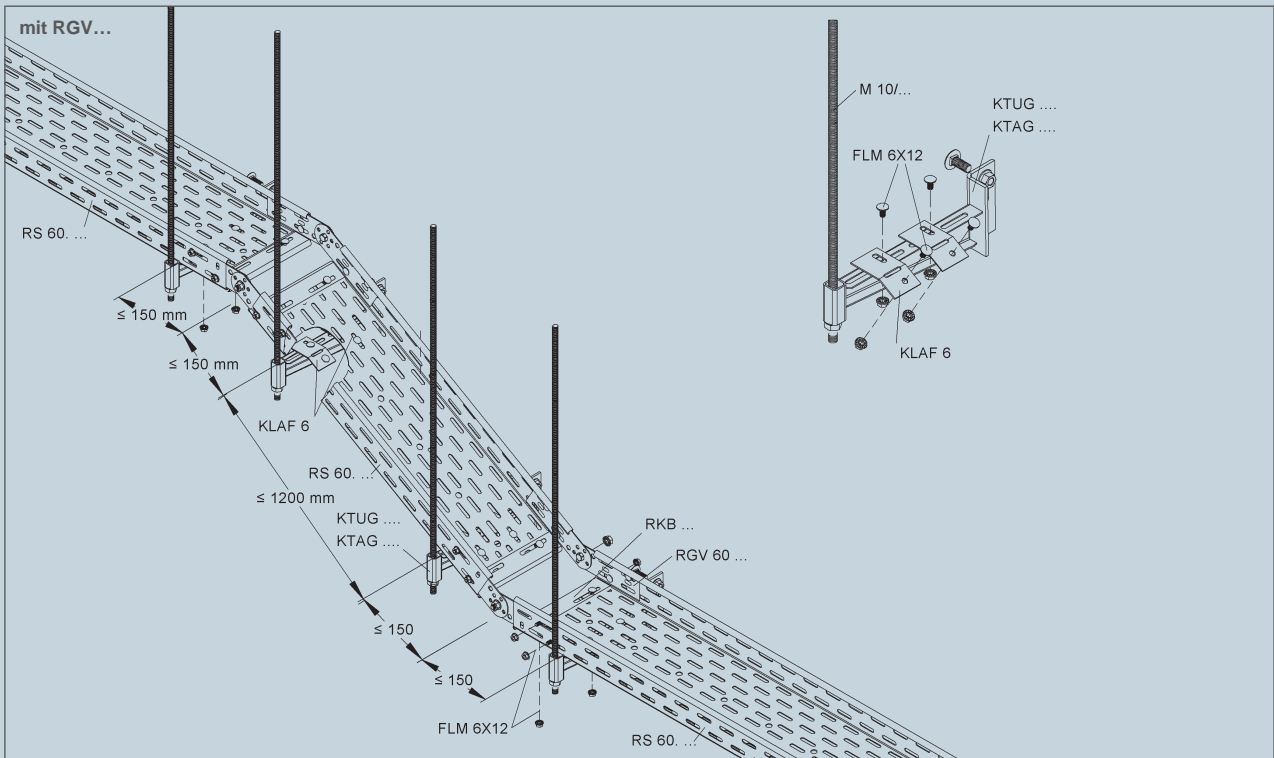
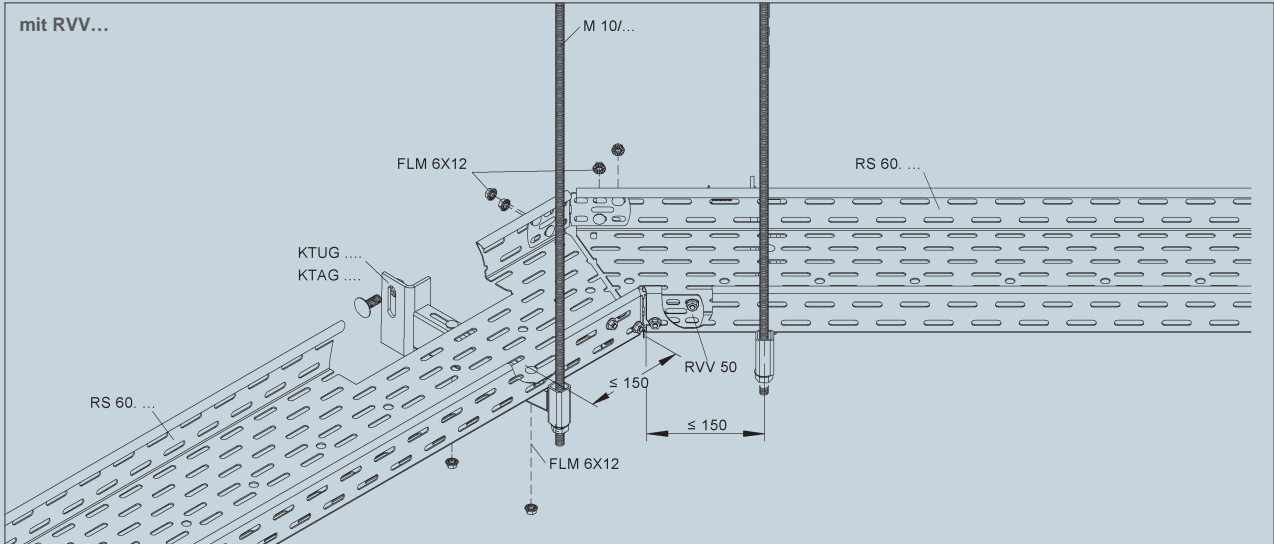
Die Verbindung zweier Kabelrinnen RS 60... erfolgt über die Stoßstellenverbinder RVV 60 (je Verbinder 4 FLM 6X12) und der Stoßstellenleiste RSLB... (4 FLM 6X12) gemäß nebenstehender Abbildung.

Hängestiel- und Wandmontage von Formteilen bei RS 60...

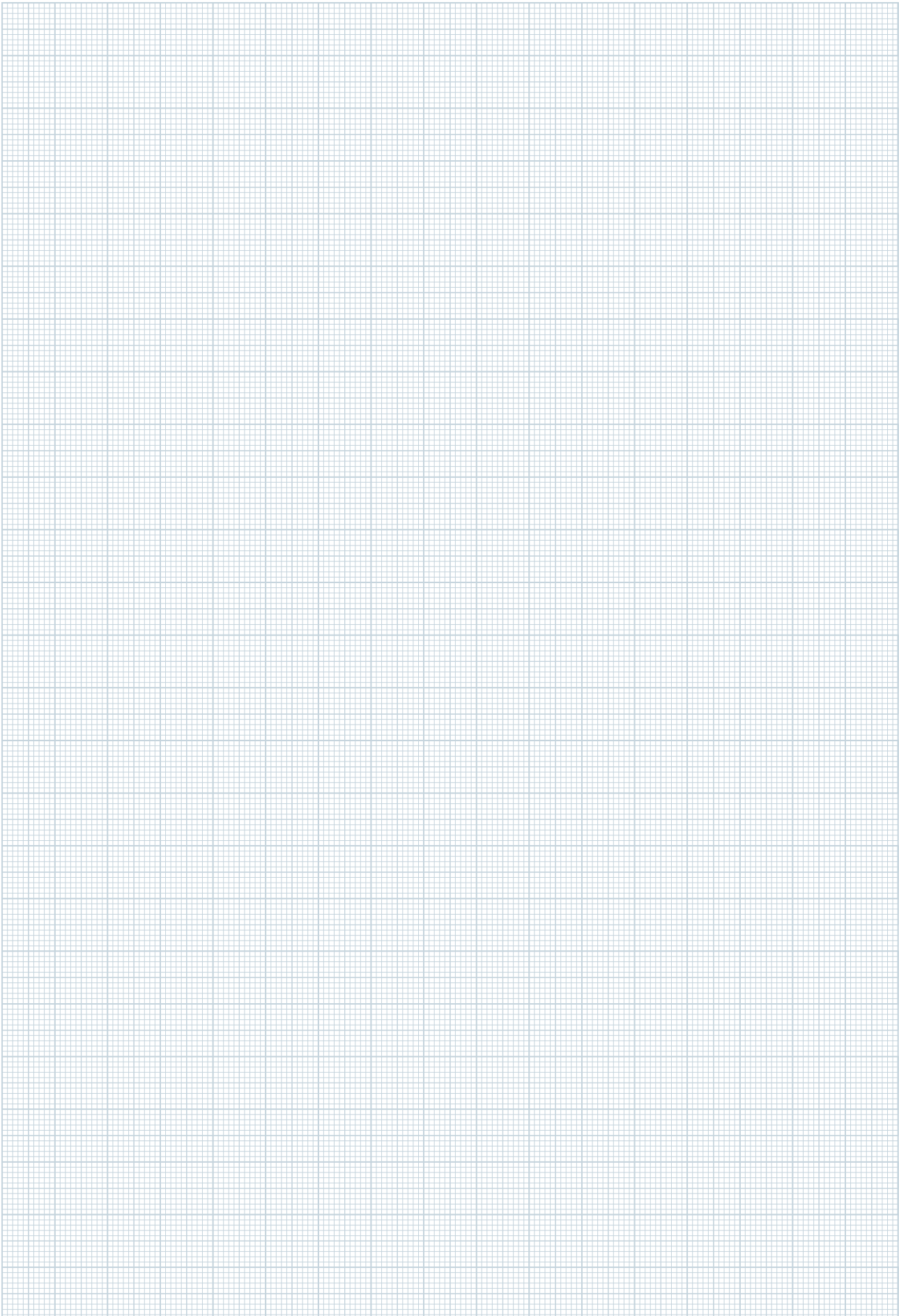


3 NORM-TRAGEKONSTRUKTION

3.4 Kabelrinne RS...



NOTIZEN

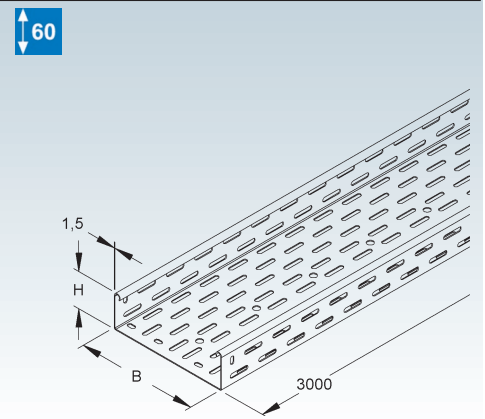


Kabelrinne schwer

gelocht, ohne Verbinder

Modell-Nr.	Höhe H	Breite B	Mat.-Stärke t	EAN	Gewicht in kg pro 100 m	Kleinste VPE
	mm	mm	mm			
S RS 60.100 OV	60	100	1,5	248209	244,15	2 x 3 m
S RS 60.200 OV	60	200	1,5	248308	342,39	2 x 3 m
S RS 60.300 OV	60	300	1,5	248407	440,63	2 x 3 m
F RS 60.100 F OV	60	100	1,5	248520	268,57	2 x 3 m
F RS 60.200 F OV	60	200	1,5	248544	376,63	2 x 3 m
F RS 60.300 F OV	60	300	1,5	248568	484,69	2 x 3 m

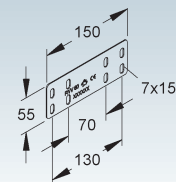
Erforderliche Stoßstellenverbinder und Stoßstellenleiste bitte gesondert bestellen.
Bedarf: 2 Stück Stoßstellenverbinder RVV 60 und 1 Stück Stoßstellenleiste RSLB...



Stoßstellenverbinder

Modell-Nr.	Höhe H	Breite B	Zubehör inkl.	EAN	Gewicht in kg pro 100 St.	Kleinste VPE
	mm	mm				
S RVV 60	55	150	4 FLM 6X12	346301	12,44	20 St.
F RVV 60 F	55	150	4 FLM 6X12 F	346356	12,80	20 St.

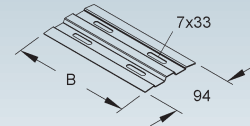
Bedarf: 2 Stück je Stoßstelle



Stoßstellenleiste

Modell-Nr.	Breite B	Zubehör inkl.	EAN	Gewicht in kg pro 100 St.	Kleinste VPE
	mm				
S RSLB 100	90	4 FLM 6X12	345908	9,76	10 St.
S RSLB 200	189	4 FLM 6X12	346004	17,78	10 St.
S RSLB 300	289	4 FLM 6X12	346103	25,19	10 St.
F RSLB 100 F	90	4 FLM 6X12 F	346226	10,87	1 St.
F RSLB 200 F	189	4 FLM 6X12 F	346240	19,69	1 St.
F RSLB 300 F	289	4 FLM 6X12 F	346264	27,84	1 St.

Bedarf: 1 Stück je Stoßstelle

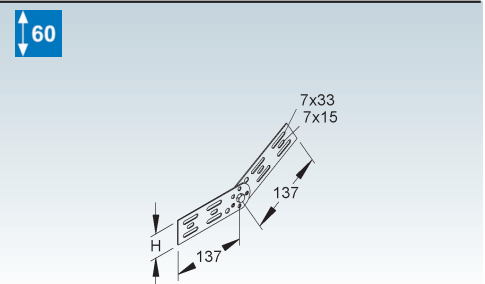


Gelenkverbinder

Modell-Nr.	Höhe H	Zubehör inkl.	EAN	Gewicht in kg pro 100 St.	Kleinste VPE
	mm				
S RGV 60	47	4 FLM 6X12	227709	19,00	50 St.
F RGV 60 F	47	4 FLM 6X12 F	227808	19,00	50 St.

zum einfachen bauseitigen Herstellen von Höhenversprüngen in horizontalen Kabelanlagen

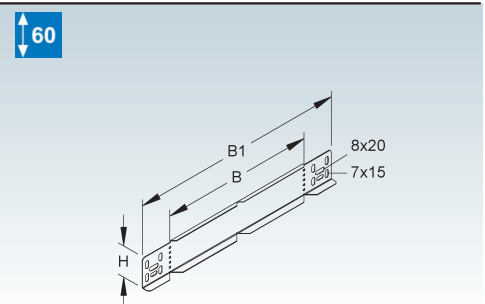
Bedarf: 2 Stück je Stoßstelle



Reduzier-/Abschluss-/Winkelstück

Modell-Nr.	Höhe H	Breite B	Breite B1	Zubehör inkl.	EAN	Gewicht in kg pro 100 St.	Kleinste VPE
	mm	mm	mm				
S RAW 60.100	60	100	222	4 FLM 6X12	763207	13,59	20 St.
S RAW 60.300	60	300	422	4 FLM 6X12	763603	25,17	20 St.
F RAW 60.100 F	60	100	222	4 FLM 6X12 F	540730	14,64	1 St.
F RAW 60.300 F	60	300	422	4 FLM 6X12 F	540754	27,38	1 St.

zur Herstellung horizontaler Richtungsänderungen für den Abschluss von Kabelrinnenenden sowie zur Reduzierung und Erweiterung von durchlaufenden Kabelrinnen



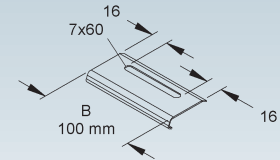
Kantenschutzblech

mit abgerundeten Kanten

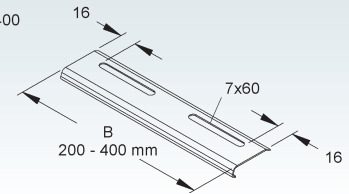
Modell-Nr.	Breite B	Zubehör inkl.	EAN	Gewicht in kg pro 100 St.	Kleinste VPE
	mm				
S RKB 100	92	1 FLM 6X12	270200	4,27	10 St.
S RKB 200	192	2 FLM 6X12	270408	8,87	10 St.
S RKB 300	292	2 FLM 6X12	270606	13,01	10 St.
F RKB 100 F	92	1 FLM 6X12 F	563500	4,62	10 St.
F RKB 200 F	192	2 FLM 6X12 F	563708	9,60	10 St.
F RKB 300 F	292	2 FLM 6X12 F	563906	14,16	10 St.

zur Verstärkung des Kabelrinnenbodens und zum Schutz der Kabel am Kabelrinnenende

RKB 100



RKB 200 - 400

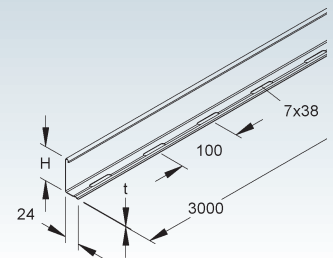


Trennsteg

Modell-Nr.	Höhe H	Mat.-Stärke t	Zubehör inkl.	EAN	Gewicht in kg pro 100 m	Kleinste VPE
	mm	mm				
S RW 50	47	0,75	4 FLM 6X12	224951	45,68	10 x 3 m
S RW 60	55	0,75	4 FLM 6X12	225002	50,42	10 x 3 m
F RW 60 F	55	0,75	4 FLM 6X12 F	225101	55,36	10 x 3 m

zur Trennung von Leitungen und Kabeln mit unterschiedlichen Funktionen und/oder Spannungen

Die durchgehend gelochte Abkantung ermöglicht eine stufenlose Montage.



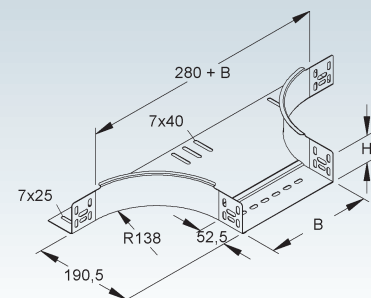
Anbau T-Stück

mit ungelochten Seitenholmen, jedoch mit Verbinderlochungen, mit integrierten Stoßstellenverbindern

Modell-Nr.	Höhe H	Lichtes Innenmaß B	Zubehör inkl.	EAN	Gewicht in kg pro 100 St.	Kleinste VPE
	mm	mm				
S RTA 60.100	60	102	10 FLM 6X12	226801	79,21	1 St.
S RTA 60.200	60	202	10 FLM 6X12	227006	95,01	1 St.
S RTA 60.300	60	302	10 FLM 6X12	227204	113,06	1 St.
F RTA 60.100 F	60	102	10 FLM 6X12 F	536405	85,00	1 St.
F RTA 60.200 F	60	202	10 FLM 6X12 F	536504	104,63	1 St.
F RTA 60.300 F	60	302	10 FLM 6X12 F	536603	122,30	1 St.

zur Herstellung von horizontalen 90° T-Abgängen von Kabelrinnen unterschiedlicher sowie gleicher Breite

Alternativ kann auch das Formstück RTAC... eingesetzt werden.

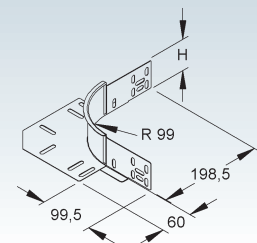


Eckanbaustück

mit ungelochtem Seitenholm, jedoch mit Verbinderlochungen, mit integrierten Stoßstellenverbindern, mit durchgängiger Kabelaufgabe durch überlappendes Bodenblech

Modell-Nr.	Höhe H	Zubehör inkl.	EAN	Gewicht in kg pro 100 St.	Kleinste VPE
	mm				
S REK 60	60	6 FLM 6X12	227600	30,89	10 St.
F REK 60 F	60	6 FLM 6X12 F	537006	33,51	10 St.

zur Herstellung von horizontalen 90° Eck- und T-Verbindungen von Kabelrinnen



3 NORM-TRAGEKONSTRUKTION

3.4 Kabelrinne RS...

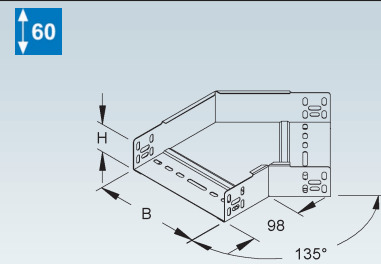
Bogen 45°

mit ungelochten Seitenholmen, jedoch mit Verbinderlochungen, mit integrierten Stoßstellenverbindern

Modell-Nr.	Höhe H mm	Lichtes Innen- maß B mm	Zubehör inkl.	EAN	Gewicht in kg pro 100 St.	Kleinste VPE
S RBA 60.100	60	102	4 FLM 6X12	225200	43,21	1 St.
S RBA 60.200	60	202	5 FLM 6X12	225408	70,51	1 St.
S RBA 60.300	60	302	5 FLM 6X12	225606	102,85	1 St.
F RBA 60.100 F	60	102	4 FLM 6X12 F	535200	47,22	1 St.
F RBA 60.200 F	60	202	5 FLM 6X12 F	535309	77,16	1 St.
F RBA 60.300 F	60	302	5 FLM 6X12 F	535408	112,73	1 St.

zur Herstellung von 45° horizontal abgewinkeltem Kabelrinnenverlauf

Alternativ kann auch das Formstück RBAC... eingesetzt werden.



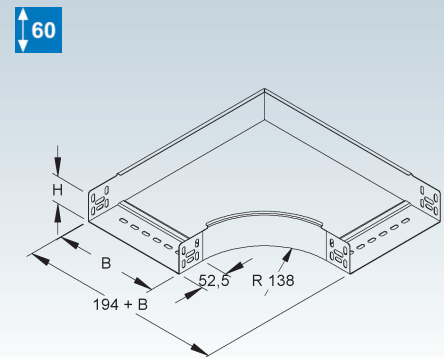
Bogen 90°

mit ungelochten Seitenholmen, jedoch mit Verbinderlochungen, mit integrierten Stoßstellenverbindern

Modell-Nr.	Höhe H mm	Lichtes Innen- maß B mm	Zubehör inkl.	EAN	Gewicht in kg pro 100 St.	Kleinste VPE
S RES 60.100	60	102	4 FLM 6X12	226009	88,06	1 St.
S RES 60.200	60	202	5 FLM 6X12	226207	147,35	1 St.
S RES 60.300	60	302	5 FLM 6X12	226405	219,82	1 St.
F RES 60.100 F	60	102	4 FLM 6X12 F	535804	96,55	1 St.
F RES 60.200 F	60	202	5 FLM 6X12 F	535903	161,68	1 St.
F RES 60.300 F	60	302	5 FLM 6X12 F	536009	241,40	1 St.

zur Herstellung von horizontalen 90° Eckverbindungen

Alternativ kann auch das Formstück RESC... eingesetzt werden.



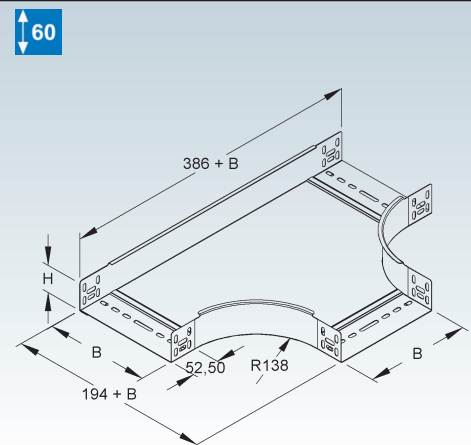
T-Stück

mit ungelochten Seitenholmen, jedoch mit Verbinderlochungen, mit integrierten Stoßstellenverbindern

Modell-Nr.	Höhe H mm	Lichtes Innen- maß B mm	Zubehör inkl.	EAN	Gewicht in kg pro 100 St.	Kleinste VPE
S RTS 60.100	60	102	8 FLM 6X12	228805	119,95	1 St.
S RTS 60.200	60	202	10 FLM 6X12	229000	200,52	1 St.
S RTS 60.300	60	302	12 FLM 6X12	229208	290,89	1 St.
F RTS 60.100 F	60	102	8 FLM 6X12 F	538003	131,31	1 St.
F RTS 60.200 F	60	202	10 FLM 6X12 F	538102	219,78	1 St.
F RTS 60.300 F	60	302	12 FLM 6X12 F	538201	319,03	1 St.

zur Herstellung von horizontalen 90° T-Abgängen

Alternativ kann auch das Formstück RTSC... eingesetzt werden.



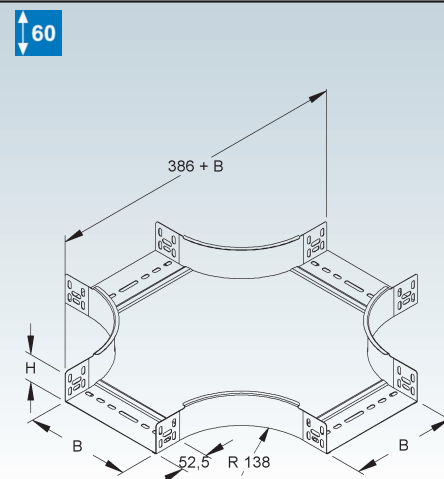
Kreuzung

mit ungelochten Seitenholmen, jedoch mit Verbinderlochungen, mit integrierten Stoßstellenverbindern

Modell-Nr.	Höhe H mm	Lichtes Innen- maß B mm	Zubehör inkl.	EAN	Gewicht in kg pro 100 St.	Kleinste VPE
S RKS 60.100	60	102	12 FLM 6X12	229604	158,00	1 St.
S RKS 60.200	60	202	15 FLM 6X12	229802	241,93	1 St.
S RKS 60.300	60	302	15 FLM 6X12	230006	339,18	1 St.
F RKS 60.100 F	60	102	12 FLM 6X12 F	538607	172,85	1 St.
F RKS 60.200 F	60	202	15 FLM 6X12 F	538706	264,93	1 St.
F RKS 60.300 F	60	302	15 FLM 6X12 F	538805	371,91	1 St.

zur Herstellung von horizontalen 90° Kreuzungen

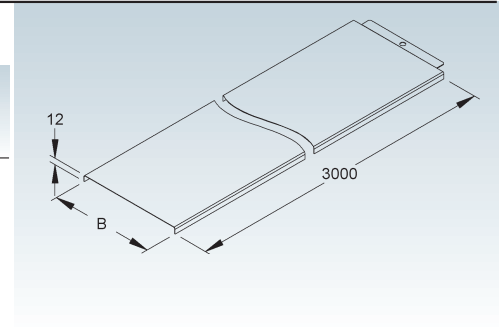
Alternativ kann auch das Formstück RKSC... eingesetzt werden.



Deckel für Kabelrinne/-leiter

mit Stoßleiste

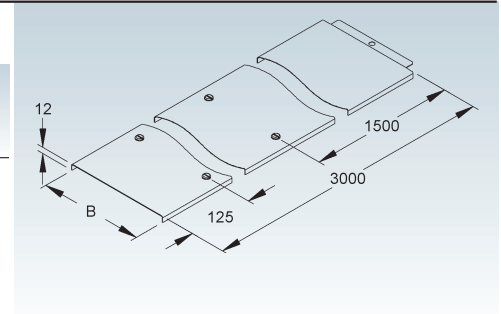
	Modell-Nr.	Lichtes Innenmaß B mm	EAN	Gewicht in kg pro 100 m	Kleinste VPE
S	RD 100	102	260300	73,24	2 x 3 m
S	RD 200	202	260508	132,51	2 x 3 m
S	RD 300	302	260706	230,09	2 x 3 m
F	RD 100 F	102	262502	80,56	2 x 3 m
F	RD 200 F	202	262700	145,77	2 x 3 m
F	RD 300 F	302	262908	253,10	2 x 3 m



Deckel für Kabelrinne/-leiter

mit Stoßleiste und vormontierten Drehriegeln

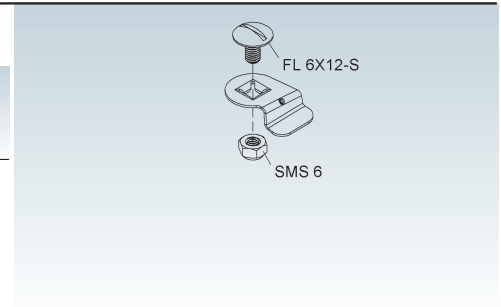
	Modell-Nr.	Lichtes Innenmaß B mm	EAN	Gewicht in kg pro 100 m	Kleinste VPE
S	RDV 100	102	261406	74,17	2 x 3 m
S	RDV 200	202	261604	133,44	2 x 3 m
S	RDV 300	302	261802	231,02	2 x 3 m
F	RDV 100 F	102	263608	81,59	2 x 3 m
F	RDV 200 F	202	263806	146,79	2 x 3 m
F	RDV 300 F	302	264001	254,13	2 x 3 m



Drehriegel

inkl. Sicherungsmutter nach DIN EN ISO 10511

	Modell-Nr.	Zubehör inkl.	EAN	Gewicht in kg pro 100 St.	Kleinste VPE
S	RDRS 9	1 FL 6X12-S V, 1 SMS 6 V	269907	1,20	20 St.
F	RDRS 9 F	1 FL 6X12-S E3, 1 SMS 6 E3	563463	1,60	20 St.



Bei der Befestigung ist darauf zu achten, dass ein Mindestabstand von ≥ 50 mm zum Deckelanfang/-ende eingehalten werden muss.

Lieferung unmontiert lose

Deckelhaltefeder

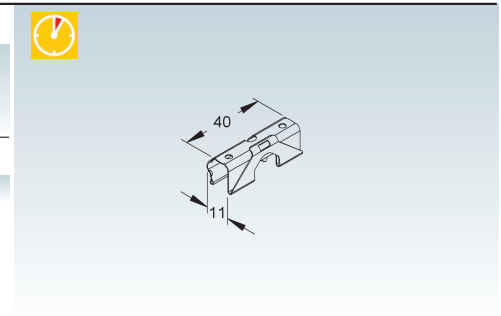
	Modell-Nr.	EAN	Gewicht in kg pro 100 St.	Kleinste VPE
E2	RDHF 9 E2	920457	0,47	60 St.

zur Befestigung von Kabelrinnendeckel ohne Drehriegelverschluss

Für den zusätzlichen Bedarf.

Die Deckelhaltefeder ist für die horizontale Deckellage konzipiert.

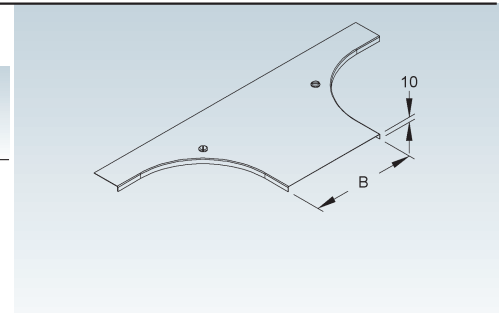
Bei der Befestigung ist darauf zu achten, dass ein Mindestabstand von ≥ 50 mm zum Deckelanfang/-ende eingehalten werden muss.



Deckel für Anbau T-Stück

mit vormontierten Drehriegelverschlüssen

	Modell-Nr.	Lichtes Innenmaß B mm	EAN	Gewicht in kg pro 100 St.	Kleinste VPE
S	RTADV 100	104	277100	43,37	1 St.
S	RTADV 200	204	277308	60,61	1 St.
S	RTADV 300	304	274802	77,85	1 St.
F	RTADV 100 F	104	559008	52,44	1 St.
F	RTADV 200 F	204	559206	67,45	1 St.
F	RTADV 300 F	304	559404	86,42	1 St.



Wurde das Formstück RTAC... installiert, sollte der Formstückdeckel RTACDV... verwendet werden.

3 NORM-TRAGEKONSTRUKTION

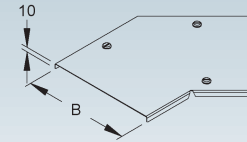
3.4 Kabelrinne RS...

Deckel für Bogen 45°

mit vormontierten Drehriegelverschlüssen

	Modell-Nr.	Lichtes Innenmaß B mm	EAN	Gewicht in kg pro 100 St.	Kleinste VPE
S	RBADV 100	104	275106	25,06	1 St.
S	RBADV 200	204	275304	51,29	1 St.
S	RBADV 300	304	275502	84,02	1 St.
F	RBADV 100 F	104	555406	28,78	1 St.
F	RBADV 200 F	204	555604	57,63	1 St.
F	RBADV 300 F	304	555802	93,64	1 St.

Wurde das Formstück RBAC... installiert, sollte der Formstückdeckel RBACDV... verwendet werden.

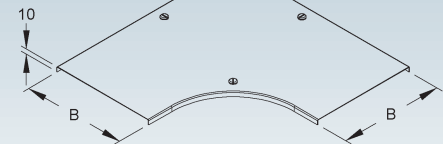


Deckel für Bogen 90°

mit vormontierten Drehriegelverschlüssen

	Modell-Nr.	Lichtes Innenmaß B mm	EAN	Gewicht in kg pro 100 St.	Kleinste VPE
S	RESDV 100	104	276202	39,00	1 St.
S	RESDV 200	204	275007	96,39	1 St.
S	RESDV 300	304	274901	160,52	1 St.
F	RESDV 100 F	104	557202	44,10	1 St.
F	RESDV 200 F	204	557400	107,23	1 St.
F	RESDV 300 F	304	557608	177,78	1 St.

Wurde das Formstück RESC... installiert, sollte der Formstückdeckel RESCDV... verwendet werden.

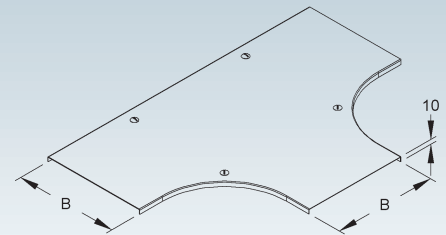


Deckel für T-Stück

mit vormontierten Drehriegelverschlüssen

	Modell-Nr.	Lichtes Innenmaß B mm	EAN	Gewicht in kg pro 100 St.	Kleinste VPE
S	RTSDV 100	104	277902	72,24	1 St.
S	RTSDV 200	204	274703	141,97	1 St.
S	RTSDV 300	304	278206	227,41	1 St.
F	RTSDV 100 F	104	560806	81,08	1 St.
F	RTSDV 200 F	204	561001	157,82	1 St.
F	RTSDV 300 F	304	561209	251,90	1 St.

Wurde das Formstück RTSC... installiert, sollte der Formstückdeckel RTSCDV... verwendet werden.

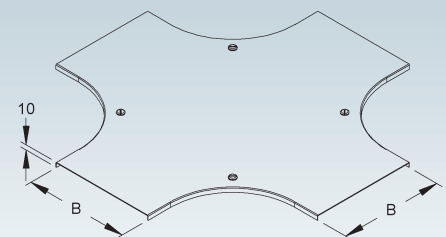


Deckel für Kreuzung

mit vormontierten Drehriegelverschlüssen

	Modell-Nr.	Lichtes Innenmaß B mm	EAN	Gewicht in kg pro 100 St.	Kleinste VPE
S	RKSDV 100	104	278701	95,41	1 St.
S	RKSDV 200	204	278909	179,40	1 St.
S	RKSDV 300	304	279104	279,10	1 St.
F	RKSDV 100 F	104	562602	106,57	1 St.
F	RKSDV 200 F	204	562800	198,96	1 St.
F	RKSDV 300 F	304	563005	308,63	1 St.

Wurde das Formstück RKSC... installiert, sollte der Formstückdeckel RKSCDV... verwendet werden.

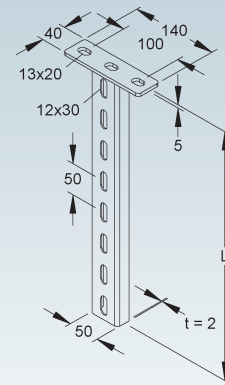


Hängestiel

U-Profil

	Modell-Nr.	Gesamtlänge L mm	EAN	Gewicht in kg pro 100 St.	Kleinste VPE
F	HUF 50/200	201	168705	48,18	20 St.
F	HUF 50/250	255	168804	55,68	20 St.
F	HUF 50/300	301	168903	61,97	20 St.
F	HUF 50/400	401	169009	75,78	20 St.
F	HUF 50/500	501	169108	89,57	20 St.
F	HUF 50/600	601	169207	103,37	10 St.
F	HUF 50/700	701	169306	117,16	1 St.
F	HUF 50/800	801	169405	130,96	1 St.
F	HUF 50/900	905	169504	145,35	1 St.
F	HUF 50/1000	1005	169603	159,15	1 St.
F	HUF 50/1100	1105	169702	172,94	1 St.
F	HUF 50/1200	1205	169801	186,74	1 St.

Gesamtlänge = Länge des U-Profils inkl. der Kopfplatte
HUF 50/200 hat ein eingeschränktes Platzangebot zur Kabelrinnenbestückung (Länge des Hängestiels - Höhe des Auslegers).

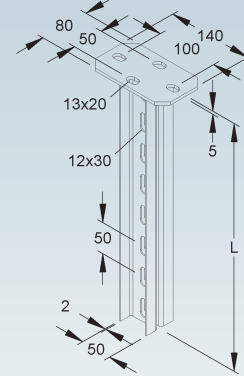


Hängestiel

Doppel U-Profil

	Modell-Nr.	Gesamtlänge L mm	EAN	Gewicht in kg pro 100 St.	Kleinste VPE
F	HDF 50/200	201	172702	96,54	1 St.
F	HDF 50/250	255	172801	111,53	1 St.
F	HDF 50/300	301	172900	124,14	1 St.
F	HDF 50/400	401	173006	151,72	1 St.
F	HDF 50/500	501	173105	179,31	1 St.
F	HDF 50/600	601	173204	206,91	1 St.
F	HDF 50/700	701	173303	234,50	1 St.
F	HDF 50/800	801	173402	262,09	1 St.
F	HDF 50/900	905	173501	290,87	1 St.
F	HDF 50/1000	1005	173600	318,47	1 St.
F	HDF 50/1100	1105	173709	346,06	1 St.
F	HDF 50/1200	1205	173808	373,66	1 St.
F	HDF 50/1300	1305	173907	401,25	1 St.
F	HDF 50/1400	1405	174003	428,84	1 St.
F	HDF 50/1500	1505	174102	456,43	1 St.

Gesamtlänge = Länge der U-Profile inkl. der Kopfplatte
HDF 50/200 hat ein eingeschränktes Platzangebot zur Kabelrinnenbestückung (Länge des Hängestiels - Höhe des Auslegers). Beidseitige Anordnung der Ausleger nur höhenversetzt möglich.

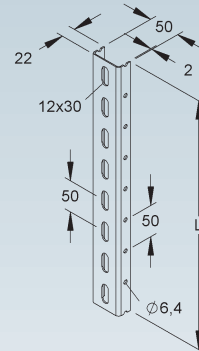


3 NORM-TRAGEKONSTRUKTION

3.4 Kabelrinne RS...

Profil U 50

Modell-Nr.	Länge L	EAN	Gewicht in kg pro 100 St./m	Kleinste VPE
	mm			
S U 50/200	200	190805	24,68	1 St.
S U 50/300	300	190904	37,02	1 St.
S U 50/400	400	191000	49,36	1 St.
S U 50/500	500	191109	61,70	1 St.
S U 50/600	600	191208	74,04	1 St.
S U 50/700	700	191307	86,38	1 St.
S U 50/800	800	191406	98,72	1 St.
S U 50/900	900	191505	111,06	1 St.
S U 50/1000	1000	191604	123,40	1 St.
S U 50/1500	1500	191703	185,10	1 St.
S U 50/2000	2000	191802	123,40	2 m
S U 50/3000	3000	190607	123,40	3 m
S U 50/6000	6000	190706	123,40	6 m
F U 50/200 F	200	872503	27,15	1 St.
F U 50/300 F	300	872534	40,72	1 St.
F U 50/400 F	400	872565	54,30	1 St.
F U 50/500 F	500	872596	67,87	1 St.
F U 50/600 F	600	872626	81,44	1 St.
F U 50/700 F	700	872657	95,02	1 St.
F U 50/800 F	800	872688	108,59	1 St.
F U 50/900 F	900	872718	122,17	1 St.
F U 50/1000 F	1000	872749	135,74	1 St.
F U 50/3000 F	3000	190744	135,74	3 m
F U 50/6000 F	6000	190768	135,74	6 m



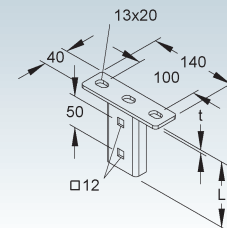
zur Herstellung von Hängestielen und Tragkonstruktionen mit Systembauteilen

Bei der tauchfeuerverzinkten Ausführung ist die Seitenlochung durch eine Zinkhaut verschlossen, die aber bei Bedarf aufgebohrt werden kann.

Schraubkopfplatte

Modell-Nr.	Gesamtlänge L	Kopfplattenstärke (t)	Zubehör inkl.	EAN	Gewicht in kg pro 100 St.	Kleinste VPE
	mm	mm				
F KU 50	105	5	2 FLM 10X25 F	191901	50,35	20 St.

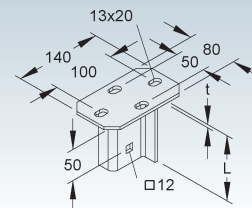
zur Montage an waagerechten Decken



Schraubkopfplatte

Modell-Nr.	Gesamtlänge L	Kopfplattenstärke (t)	Zubehör inkl.	EAN	Gewicht in kg pro 100 St.	Kleinste VPE
	mm	mm				
F KUD 50	105	5	2 FLM 10X25 F	192007	91,75	10 St.

zur Montage an waagerechten Decken

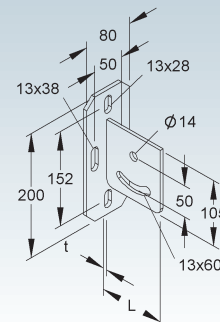


Schraubkopfplatte

horizontal, mit Verstellbereich von ± 30°

Modell-Nr.	Gesamtlänge L	Kopfplattenstärke (t)	Zubehör inkl.	EAN	Gewicht in kg pro 100 St.	Kleinste VPE
	mm	mm				
F KUGH 50	106	6	2 FLM 10X25 F	192205	120,92	10 St.

zur Montage an schrägen Decken

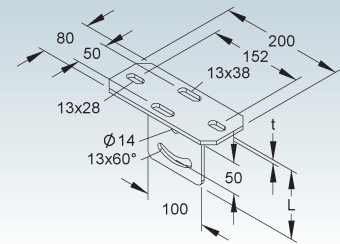


Schraubkopfplatte

vertikal, mit Verstellbereich von $\pm 30^\circ$

Modell-Nr.	Gesamtlänge L	Kopfplattenstärke (t)	Zubehör inkl.	EAN	Gewicht in kg pro 100 St.	Kleinste VPE
	mm	mm				
F KUGV 50	111	6	2 FLM 10X25 F	192106	120,92	10 St.

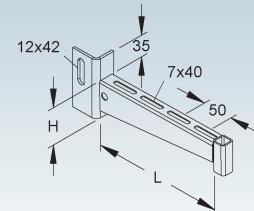
zur Montage an schrägen Decken



Hängestiel-Ausleger

standard

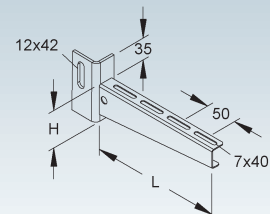
Modell-Nr.	Höhe H	Länge L	Zubehör inkl.	EAN	Gewicht in kg pro 100 St.	Kleinste VPE
	mm	mm				
F KTUG 100	50	110	2 FLM 6X12, 1 FLM 10X25 F	344505	37,79	10 St.
F KTUG 200	60	210	2 FLM 6X12, 1 FLM 10X25 F	344604	50,73	10 St.
F KTUG 300	75	310	2 FLM 6X12, 1 FLM 10X25 F	344703	79,45	10 St.



Hängestiel-Ausleger

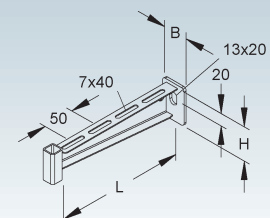
Modell-Nr.	Höhe H	Länge L	Zubehör inkl.	EAN	Gewicht in kg pro 100 St.	Kleinste VPE
	mm	mm				
F KTU 100	50	110	2 FLM 6X12, 1 FLM 10X25 F	174201	32,25	20 St.
F KTU 200	60	210	2 FLM 6X12, 1 FLM 10X25 F	174409	45,19	20 St.
F KTU 300	75	310	2 FLM 6X12, 1 FLM 10X25 F	174607	73,91	20 St.

zur Hängestielmontage in Verbindung mit KAWG 12 an HDUF 50/... bzw. HUF 50/...



Wandausleger

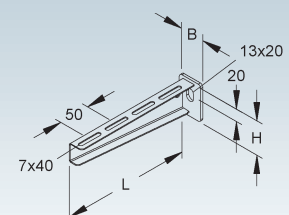
Modell-Nr.	Höhe H	Breite B	Länge L	Zubehör inkl.	EAN	Gewicht in kg pro 100 St.	Kleinste VPE
	mm	mm	mm				
F KTAG 100	45	40	110	2 FLM 6X12	344857	21,05	20 St.
F KTAG 200	55	40	210	2 FLM 6X12	344901	32,93	20 St.
F KTAG 300	65	50	310	2 FLM 6X12	345007	64,61	10 St.



Wandausleger

Modell-Nr.	Höhe H	Breite B	Länge L	Zubehör inkl.	EAN	Gewicht in kg pro 100 St.	Kleinste VPE
	mm	mm	mm				
F KTA 100	45	40	110	2 FLM 6X12	186907	15,51	20 St.
F KTA 200	55	40	210	2 FLM 6X12	187102	27,40	20 St.
F KTA 300	65	50	310	2 FLM 6X12	187300	59,08	20 St.

zur Wandmontage in Verbindung mit KAWG 12



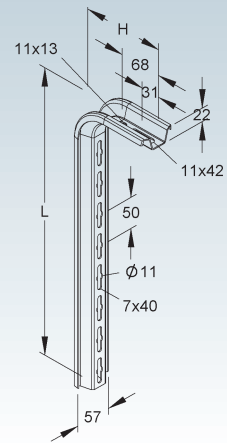
3 NORM-TRAGEKONSTRUKTION

3.4 Kabelrinne RS...

Ausleger/Hängestiel

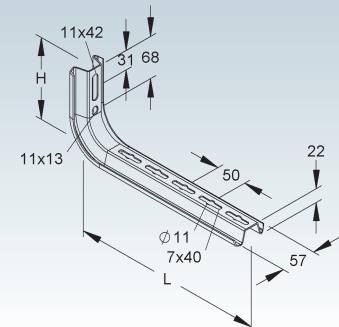
Modell-Nr.	Höhe H	Länge L	Zubehör inkl.	EAN	Gewicht in kg pro 100 St.	Kleinste VPE
	mm	mm				
S TKS 100	132	163	2 FLM 6X12	183906	33,58	20 St.
S TKS 200	132	263	2 FLM 6X12	184101	46,08	20 St.
S TKS 300	132	363	2 FLM 6X12	184309	58,57	20 St.
S TKS 400	132	463	2 FLM 6X12	184507	71,07	20 St.
S TKS 450	132	513	—	184606	75,64	10 St.
S TKS 500	132	563	—	184705	81,89	10 St.
S TKS 600	132	663	—	184804	94,39	10 St.
S TKS 700	132	763	—	184828	106,88	1 St.
S TKS 800	132	863	—	184842	119,38	1 St.
S TKS 900	132	963	—	184866	131,87	1 St.

zur Wand- und Hängestielmontage an Wänden und waagerechten Decken



Ausleger

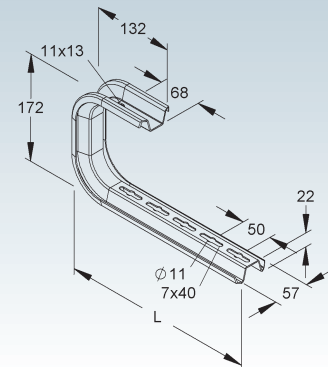
Modell-Nr.	Höhe H	Länge L	Zubehör inkl.	EAN	Gewicht in kg pro 100 St.	Kleinste VPE
	mm	mm				
S TKS 150	132	213	2 FLM 6X12	184002	39,74	20 St.
S TKS 250	132	313	2 FLM 6X12	184200	52,32	20 St.
S TKS 350	132	413	2 FLM 6X12	184408	64,82	20 St.



Tragkonsole

Modell-Nr.	Höhe H	Länge L	Zubehör inkl.	EAN	Gewicht in kg pro 100 St.	Kleinste VPE
	mm	mm				
S TKSUG 150	172	211	2 FLM 6X12	345205	58,17	20 St.
S TKSUG 250	172	311	2 FLM 6X12	345304	70,78	20 St.
S TKSUG 350	172	411	2 FLM 6X12	345403	83,39	20 St.

zur Deckenmontage

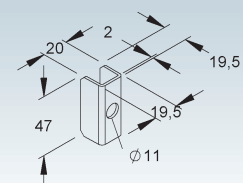


Distanzstück

Modell-Nr.	EAN	Gewicht in kg pro 100 St.	Kleinste VPE
S TKSD 20	185207	3,77	50 St.

zum Ausfüllen der Profiltrüben des TKS-Systems für die Wand- und Hängestielmontage

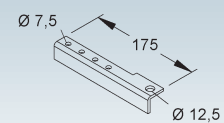
Die Schrauben SKM... bitte jeweils gesondert bestellen.



Konsolenadapter

Modell-Nr.	Länge L	Zubehör inkl.	EAN	Gewicht in kg pro 100 St.	Kleinste VPE
	mm				
F KAWG 12	175	2 FLM 6X16 F	345526	27,71	20 St.

zur Verlegung mit Hängestielauslegern KTU... sowie Wandauslegern KTA... und TKS-Ausleger mit Gewindestäben M10 bzw. M12



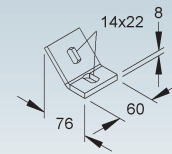
Wandanschlusswinkel 45°

Modell-Nr.	EAN	Gewicht in kg pro 100 St.	Kleinste VPE
F WAWG 12	345533	33,28	20 St.

zur Wandmontage des Gewindestabs im Winkel von 45° auf gleichem Baugrund mit dem Wandausleger KTAG...

Bei Verwendung mit Wandausleger KTAG... Sechskantschraube SKM 10X70 bitte gesondert bestellen.

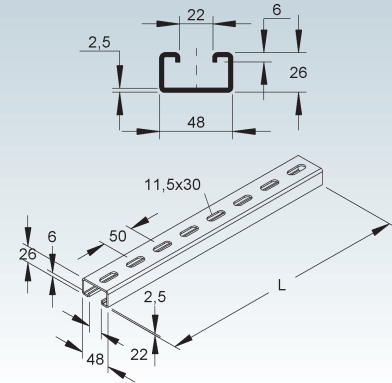
Bei Verwendung mit Wandausleger TKS... Sechskantschraube SKM 10X25 bitte gesondert bestellen.



Ankerschiene Modell 2991

C-Profil, Schlitzweite 22 mm, gelocht

Modell-Nr.	Länge L	Lochung	Loch-abstand	EAN	Gewicht in kg pro 100 St.	Kleinste VPE
	mm	mm	mm			
F 2991/200 FL	200	11,5x30	50	193400	48,06	1 St.
F 2991/300 FL	300	11,5x30	50	193806	72,08	1 St.
F 2991/400 FL	400	11,5x30	50	193707	96,11	1 St.

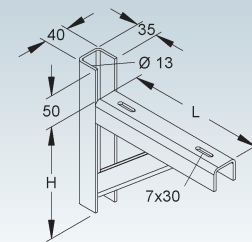


Wandausleger

schwer

Modell-Nr.	Höhe H	Länge L	Zubehör inkl.	EAN	Gewicht in kg pro 100 St.	Kleinste VPE
	mm	mm				
F KTAF 200	180	221	2 FLM 6X12	345120	191,30	1 St.
F KTAF 300	240	321	2 FLM 6X12	345144	265,58	1 St.

zur Verlegung von Kabelrinnen und Kabelleitern ohne zusätzliche Gewindestababhängung



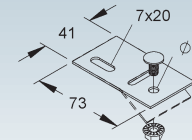
Kabelrinnenbefestigung

Modell-Nr.	Zubehör inkl.	EAN	Gewicht in kg pro 100 St.	Kleinste VPE
S KLAF 6 S	1 FLM 6X12	146338	4,00	25 St.

zur Befestigung schrägverlaufender Kabelrinnen am Ausleger

Bedarf: 2 Stück je Ausleger

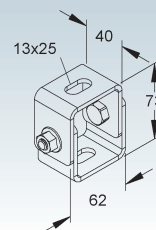
Durch Biegen der Befestigungszunge von Hand wird die Kabelrinnenbefestigung dem Steigungswinkel angepasst.



Deckenbügel

mit Gelenk

Modell-Nr.	EAN	Gewicht in kg pro 100 St.	Kleinste VPE
F DBG 12	345502	44,70	20 St.

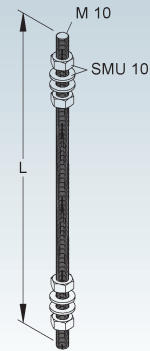


3 NORM-TRAGEKONSTRUKTION

3.4 Kabelrinne RS...

Gewindestab M10

Modell-Nr.	Länge L	Festigkeitsklasse	Zubehör inkl.	EAN	Gewicht in kg pro 100 St.	Kleinste VPE
	mm					
V M 10/200	200	4.8	4 SMU 10	202409	16,10	100 St.
V M 10/300	300	4.8	4 SMU 10	202508	21,10	100 St.
V M 10/400	400	4.8	4 SMU 10	202607	26,10	25 St.
V M 10/500	500	4.8	4 SMU 10	202706	31,10	25 St.
V M 10/600	600	4.8	4 SMU 10	202805	36,10	25 St.
V M 10/700	700	4.8	4 SMU 10	202904	41,10	25 St.
V M 10/800	800	4.8	4 SMU 10	203000	46,10	25 St.
V M 10/900	900	4.8	4 SMU 10	203109	51,10	25 St.
V M 10/1000	1000	4.8	4 SMU 10	203208	56,10	25 St.
V M 10/1500	1500	4.8	4 SMU 10	203307	81,10	25 St.

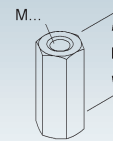


Verbindungsstufe

sechskant

Modell-Nr.	Gewinde M	Länge L	EAN	Gewicht in kg pro 100 St.	Kleinste VPE
		mm			
V VBSM 10	10	40	345601	2,30	50 St.

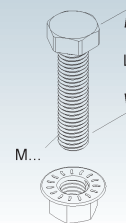
zur Verbindung von Gewindestangen



Sechskantschraube nach DIN EN ISO 4017

inkl. verzahnter Flanschmutter nach DIN EN 1661

Modell-Nr.	Gewinde M	Länge L	Festigkeitsklasse Schraube / Mutter	EAN	Gewicht in kg pro 100 St.	Kleinste VPE
		mm				
V SKM 10X25 V	10	25	8.8 / 8	207305	3,60	50 St.
V SKM 10X70 V	10	70	8.8 / 8	207541	5,50	50 St.



Sechskantmutter nach DIN EN ISO 4032

inkl. Unterlegscheibe nach DIN EN ISO 7089

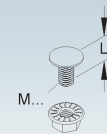
Modell-Nr.	Gewinde M	EAN	Gewicht in kg pro 100 St.	Kleinste VPE
V SMU 10	10	203703	1,53	50 St.



Flachrundkopfschraube ähnlich DIN 603

inkl. verzahnter Flanschmutter nach DIN EN 1661

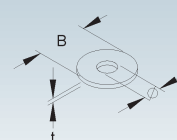
Modell-Nr.	Gewinde M	Länge L	Festigkeitsklasse	EAN	Gewicht in kg pro 100 St.	Kleinste VPE
		mm				
V FLM 6X12	6	12	-	206209	0,79	10 St.
F FLM 6X12 F	6	12	-	206407	0,90	50 St.
F FLM 10X25 F	10	25	8.8	206902	4,00	50 St.



Karosserie-Scheibe nach DIN EN ISO 7093-1

Modell-Nr.	Innen-Ø	Außen-Ø B	Mat.-Stärke t	EAN	Gewicht in kg pro 100 St.	Kleinste VPE
	mm	mm	mm			
V UGM 6	6,4	18	1,6	208906	0,26	100 St.

zur Abdeckung größerer Befestigungslöcher
zur Kabelrinnenbefestigung auf gelochten Ankerschienen sowie zur Abdeckung größerer Befestigungslöcher





Kennzeichnungsschild für Funktionserhalt-Verlegesysteme

5 St. pro A4-Blatt, in deutscher Sprache

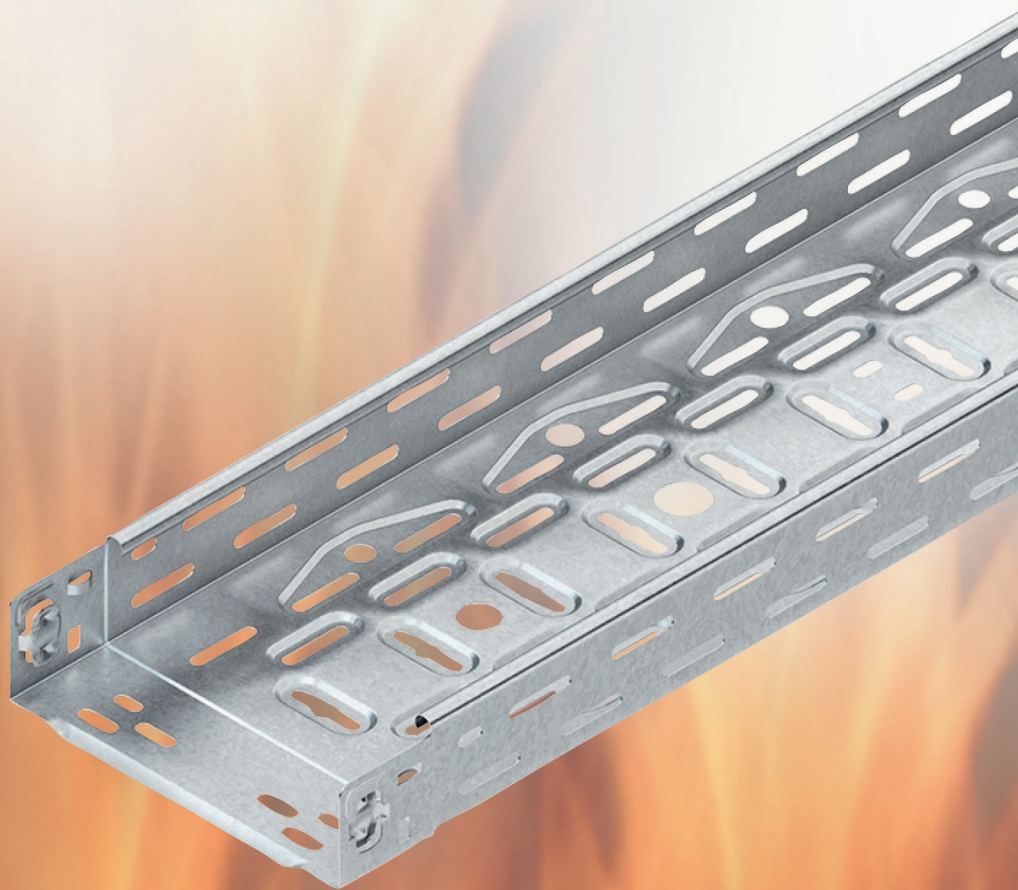
Modell-Nr.	EAN	Gewicht in kg pro 100 Set	Kleinste VPE
HB-ETIKETT-NDX-KF DE-5	171750	0,00	1 SET

zur Kennzeichnung von Funktionserhalt Kabeltrassen

	Niedax GmbH & Co.KG Asbacher Straße 141 D-53545 Linz am Rhein		Tel: +49 (0) 2644/5606-0 www.niedax.com	
	Kabelanlage E _____ gemäß DIN 4102-12			
Errichtungsdatum: _____				
Errichter der Anlage: _____				
Prüfzeugnis-Nr.: _____				
Prüfzeugnis Inhaber: _____				
				ACHTUNG! Trasse nur für elektrischen Funktionserhalt
				

4 MLAR-VERLEGE SYSTEME

4.1 Kabelrinne RLVC...



4 MLAR - VERLEGE SYSTEME

4.1 Kabelrinne RLVC...

In der Muster-Leitungsanlagen-Richtlinie MLAR 10/2016 werden die unterschiedlichsten Möglichkeiten aufgezeigt, die eine ausreichend lange Nutzung von notwendigen Treppenträumen, Räumen zwischen notwendigen Treppenträumen sowie Ausgängen ins Freie und notwendigen Fluren als Rettungsweg im Brandfall ermöglichen. Hierzu zählen unter anderem Unterdecken mit brandschutztechnischen Anforderungen nach Abschnitt 3.5.3 der

MLAR 10/2016. Nach den Bestimmungen der Allgemeinen bauaufsichtlichen Prüfzeugnisse für Unterdecken dürfen diese im Brandfall nicht mechanisch belastet werden.

Mit den MLAR - Verlege Systemen, geprüft in Anlehnung an DIN 4102 Teil 12 nach Einheits-Temperatur-Zeit-Kurve (ETK), bieten wir Ihnen eine breite Palette an Lösungen an.

Stützabstand $a \leq 1,5 \text{ m}$

Kabellast $q \leq 10 \text{ kg/m}$ bzw. 15 kg/m pro 100 mm Kabelinnenbreite

Bei dem MLAR - Verlege System RLVC 60... werden Kabelrinnen mit einer Holmhöhe von 60 mm in den Breiten 100 bis 400 mm verwendet.

Die Stoßstellen-Verbindung erfolgt über den integrierten Verbinder und zusätzlich 4 Flachrundkopfschrauben FLM 6X12. Alternativ kann bei geschnittenen Kabelrinnen die Verbindung über zwei innen liegenden Universalverbinder RVV 50 und einer Stoßstellenleiste RSLB... erfolgen. Die Lage der Stoßstellen ist nicht an eine bestimmte Position gebunden.

Mit den Formstücken sowie den Verbindern (➔ 198) kann bauseitig jede horizontale und/oder vertikale Richtungsänderung realisiert werden. Alle Richtungsänderungen müssen in unmittelbarer Nähe der Stoßstellen (Abstand $\leq 150 \text{ mm}$) durch eine entsprechende Tragkonstruktion unterstützt werden.

Bei horizontaler Trassenführung mit Höhenversprüngen ist die schrägverlaufende Kabelrinne mit Kabelinnenbefestigungen KLAF 6 auf dem Ausleger KTAG... zu befestigen.

Die Befestigungsplatte KLAF 6 kann durch Biegen von Hand jedem Steigungswinkel angepasst werden. Zum Schutz der Kabel sind an den Kabelrinnenenden Kantenschutzbleche RKB... zu verwenden.

Für die Deckenmontagen stehen die Hängestiele HU 5050/... bzw. für eine bauseitig höhere Flexibilität entsprechende U-Profile und Kopfplatten zur Verfügung.

Bei Montage des Auslegers KTAG... am Hängestiel bzw. U-Profil muss das Hängestiel-Distanzprofil HDS... verwendet werden.

Der Gewindestab M 10/... bzw. M 12/... wird mit dem Ausleger KTAG... über das angeschweißte Vierkanrohr montiert.

Die Abhängekonstruktion

(max. Abhängelänge 1000 mm) besteht aus:
 Hängestielen **HU 5050/...**
 Hängestiel-/Wandauslegern **KTAG...**
 sowie dem Gewindestab **M 10/...** bzw. **M 12/...**

Bei der Montage der Ausleger am Hängestiel muss das Distanzprofil HDS 50.50 F mit Schraube SKM 10X80 F unbedingt verwendet werden (siehe Abbildungen auf den folgenden Seiten).

Einzuhaltende Abstände des Systems zur Unterdecke entnehmen Sie der brandschutztechnischen Beurteilung auf unserer Homepage www.niedax.com.


Die Befestigung

der Abhängekonstruktion erfolgt mit:
 Hängestiel HU 5050/... und Hängestiel-/Wandausleger KTAG... mit bauaufsichtlich zugelassenen Dübel \geq M 10
 Gewindestab M 10/... bzw. M 12/... mit bauaufsichtlich zugelassenen Dübel M 10 bzw. M 12 (je nach Ausführung)


Der Materialbedarf

der Abhängekonstruktion pro Abhängeeinheit:

Deckenmontage

Bezeichnung	Modellnummer	
Hängestiel	HU 5050/...	1
Ausleger	KTAG...	1
Hängestiel-Distanzprofil	HDS 50.50 F	1
Gewindestab	M 10/... bzw. M 12/...	1
Dübel	M10 bzw. M12	3

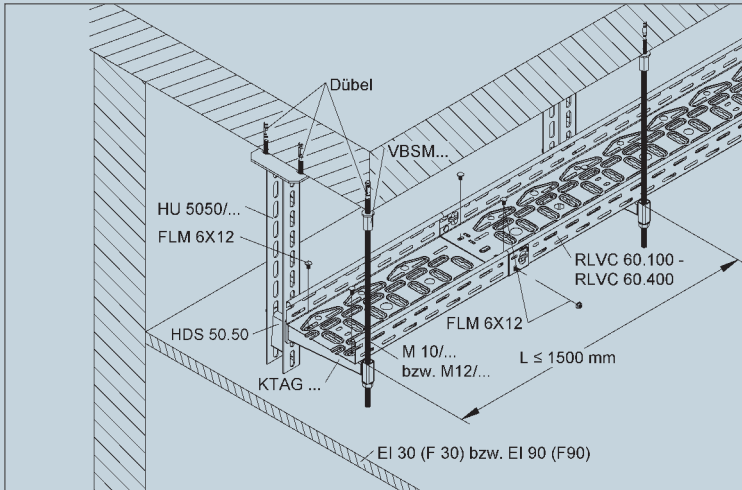
Wandmontage

Bezeichnung	Modellnummer	
Ausleger	KTAG...	1
Gewindestab	M 10/... bzw. M 12/...	1
Dübel	M10 bzw. M12	2

Geeignete Dübel finden Sie im Kapitel „8 Befestigungselemente“. ➔ 266

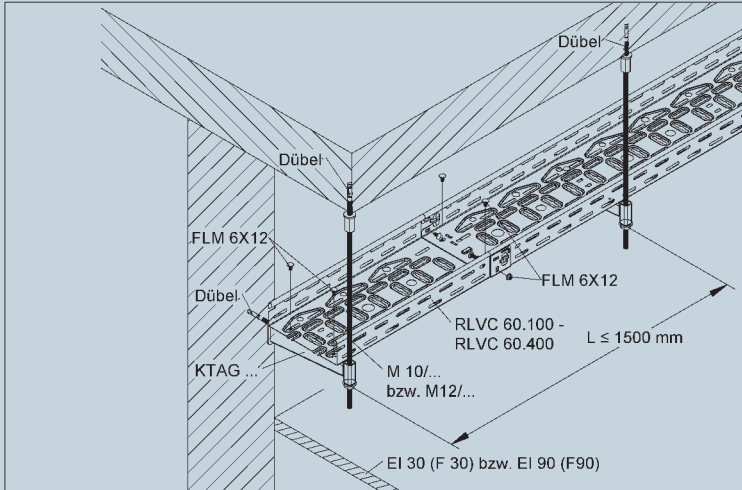
Deckenmontage

Auslegerlänge = Kabelrinnenbreite . Stützabstand $a \leq 1,5 \text{ m}$. Kabeleigengewicht $q \leq 10 \text{ kg/m}$ bzw. 15 kg/m pro 100 mm Kabelrinnenbreite B



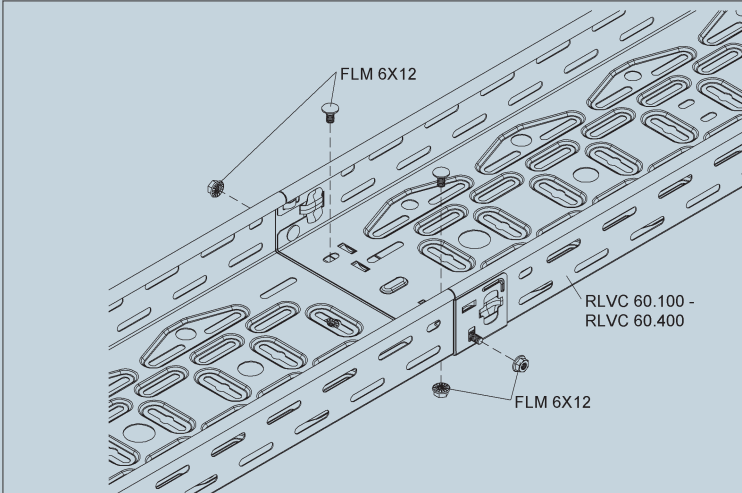
Kabelrinnen RLVC 60.100 - RLVC 60.400 finden Verwendung bei der Decken- und Wandmontage.

Wandmontage

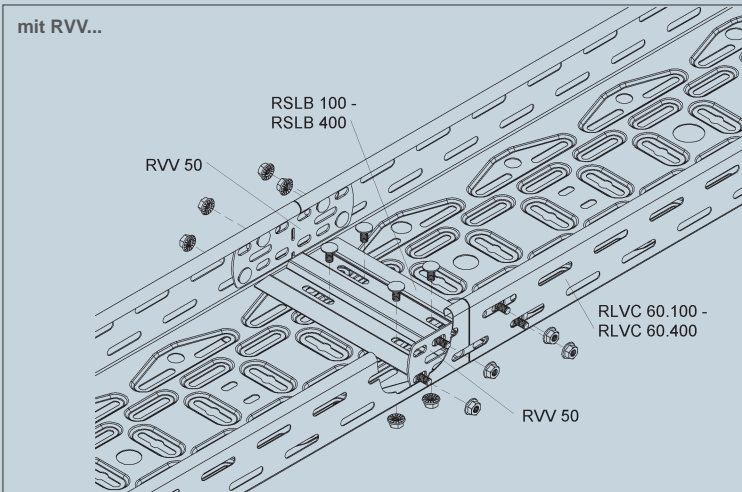


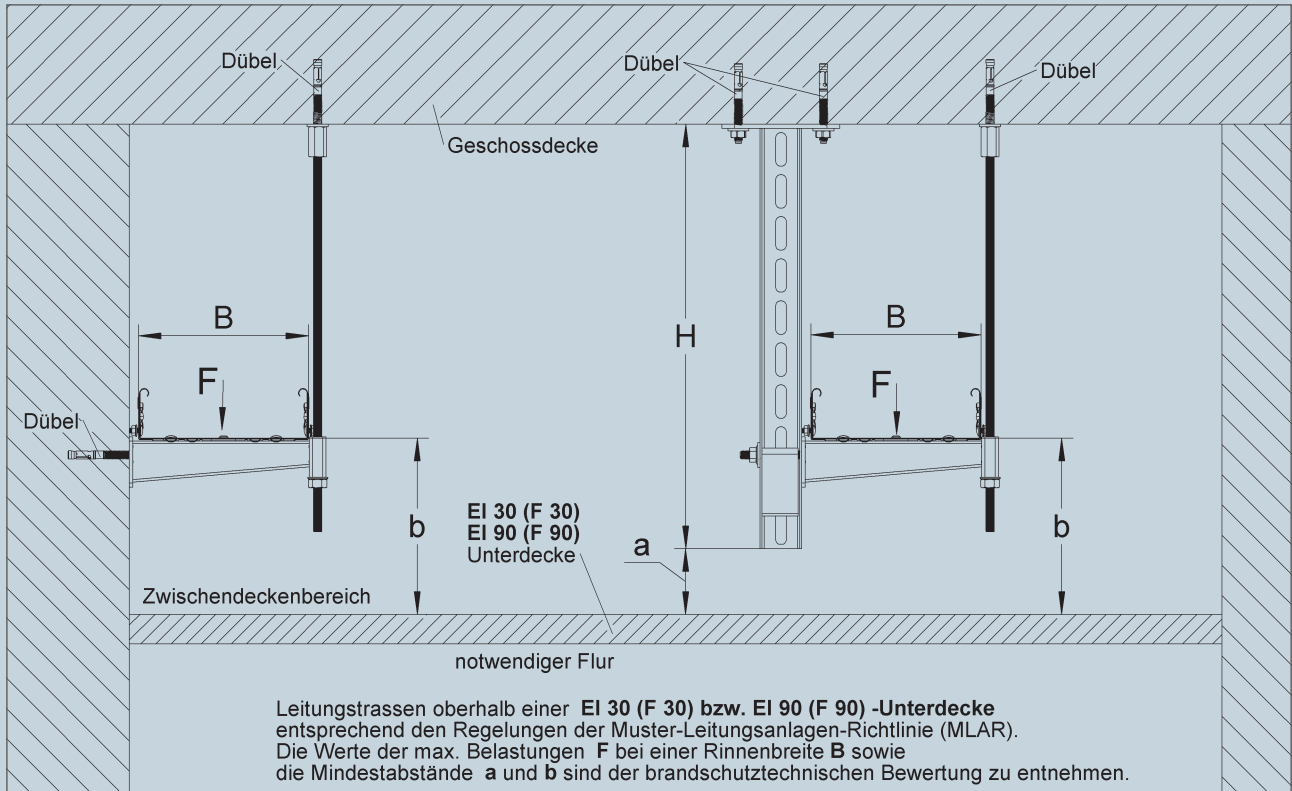
4 MLAR-VERLEGE SYSTEME

4.1 Kabelrinne RLVC...



Die Stoßstellen werden gemäß nebenstehender Darstellungen montiert. Die Kabelrinnen werden auf den Auslegern mit 2 Flachrundkopfschrauben (FLM 6X12) montiert.





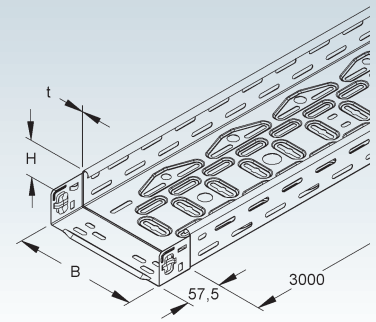
Geprüft wurde das System bei Belastungen von 10 kg/m und 15 kg/m pro 100 mm Kabelrinnenbreite. Die Werte für die Mindestabstände **a** und **b** bei den jeweiligen Belastungen sowie Brandbeanspruchung von 30, 60 und 90 Minuten sind der brandschutztechnischen Beurteilung zu entnehmen.

Kabelrinne, leicht

gelocht, mit angeprägtem Stoßstellenverbinder

Modell-Nr.	Höhe H	Breite B	Mat.-Stärke t	EAN	Gewicht in kg pro 100 m	Kleinste VPE
	mm	mm	mm			
S RLVC 60.100	60	100	0,75	948178	128,52	2 x 3 m
S RLVC 60.200	60	200	0,75	948161	187,27	2 x 3 m
S RLVC 60.300	60	300	0,75	947300	243,15	2 x 3 m
S RLVC 60.400	60	400	0,9	947317	358,78	2 x 3 m
F RLVC 60.100 F	60	100	0,75	101191	141,37	2 x 3 m
F RLVC 60.200 F	60	200	0,75	101214	206,00	2 x 3 m
F RLVC 60.300 F	60	300	0,75	101221	267,47	2 x 3 m
F RLVC 60.400 F	60	400	0,9	101238	394,66	2 x 3 m

Erforderliche Schrauben für Stoßstelle bitte gesondert bestellen.
Bedarf: 4 Stück FLM 6X12 je Stoßstelle

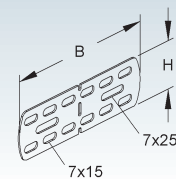


Universalverbinder

Modell-Nr.	Höhe H	Breite B	Zubehör inkl.	EAN	Gewicht in kg pro 100 St.	Kleinste VPE
	mm	mm				
S RVV 50	44	135	4 FLM 6X12	258604	8,70	20 St.
F RVV 50 F	44	135	4 FLM 6X12 F	258505	8,69	20 St.

Bedarf: 2 Stück je Stoßstelle

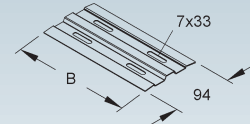
Einsetzbar als T-Verbinder, Winkelverbinder, Gelenkverbinder und als Stoßstellenverbinder



Stoßstellenleiste

Modell-Nr.	Breite B	Zubehör inkl.	EAN	Gewicht in kg pro 100 St.	Kleinste VPE
	mm				
S RSLB 100	90	4 FLM 6X12	345908	9,76	10 St.
S RSLB 200	189	4 FLM 6X12	346004	17,78	10 St.
S RSLB 300	289	4 FLM 6X12	346103	25,19	10 St.
S RSLB 400	389	4 FLM 6X12	346202	33,29	10 St.
F RSLB 100 F	90	4 FLM 6X12 F	346226	10,87	1 St.
F RSLB 200 F	189	4 FLM 6X12 F	346240	19,69	1 St.
F RSLB 300 F	289	4 FLM 6X12 F	346264	27,84	1 St.
F RSLB 400 F	389	4 FLM 6X12 F	346288	36,75	1 St.

Bedarf: 1 Stück je Stoßstelle



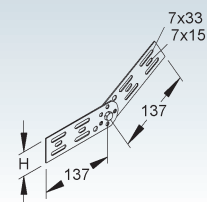
Gelenkverbinder

vertikal

Modell-Nr.	Höhe H	Zubehör inkl.	EAN	Gewicht in kg pro 100 St.	Kleinste VPE
	mm				
S RGV 60	47	4 FLM 6X12	227709	19,00	50 St.
F RGV 60 F	47	4 FLM 6X12 F	227808	19,00	50 St.

zum einfachen bauseitigen Herstellen von Höhenversprüngen in horizontalen Kabelanlagen

Bedarf: 2 Stück je Stoßstelle



In einer MLAR Installation dürfen selbstverständlich auch Gelenkverbinder, Winkelverbinder, Reduzier-/Abschlussstücke, Kantenschutzbleche, Trennsteg, Formstücke und Deckel verwendet werden. Siehe hierzu im Kapitel "1.1 KFO Kabelrinne RLVC...".



Hängestiel

U-Profil

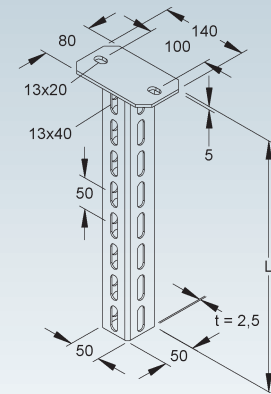
	Modell-Nr.	Gesamtlänge L mm	EAN	Gewicht in kg pro 100 St.	Kleinste VPE
F	HU 5050/200	205	858705	93,08	1 St.
F	HU 5050/300	305	858743	117,38	1 St.
F	HU 5050/400	405	858767	141,67	1 St.
F	HU 5050/500	505	858781	165,97	1 St.
F	HU 5050/600	605	858804	190,27	1 St.
F	HU 5050/700	705	858828	214,57	1 St.
F	HU 5050/800	805	858842	238,87	1 St.
F	HU 5050/900	905	858866	263,16	1 St.
F	HU 5050/1000	1005	858880	287,46	1 St.

Gesamtlänge = Länge des U-Profils inkl. der Kopfplatte

HU 5050/200 hat ein eingeschränktes Platzangebot zur Kabelrinnenbestückung (Länge des Hängestiels - Höhe des Auslegers).

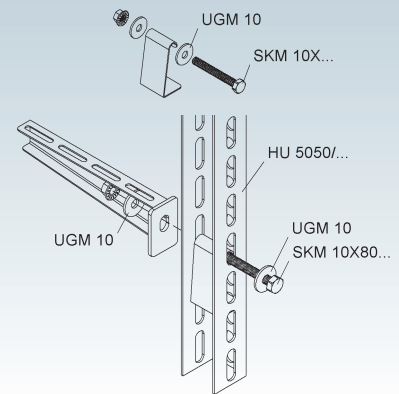
Dreiseitige Langlochanordnung 13x40 mm.

Zur Montage der Ausleger muss im Funktionserhalt generell das Hängestiel-Distanzprofil HDS 50.50 F verwendet werden.



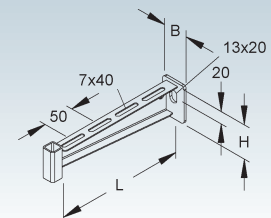
Hängestiel-Distanzprofil

	Modell-Nr.	Zubehör inkl.	EAN	Gewicht in kg pro 100 St.	Kleinste VPE
F	HDS 50.50 F	1 SKM 10X80 F, 2 UGM 10 F	931705	16,52	50 St.



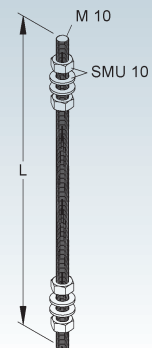
Wandausleger

	Modell-Nr.	Höhe H mm	Breite B mm	Länge L mm	Zubehör inkl.	EAN	Gewicht in kg pro 100 St.	Kleinste VPE
F	KTAG 100	45	40	110	2 FLM 6X12	344857	21,05	20 St.
F	KTAG 200	55	40	210	2 FLM 6X12	344901	32,93	20 St.
F	KTAG 300	65	50	310	2 FLM 6X12	345007	64,61	10 St.
F	KTAG 400	90	50	410	2 FLM 6X12	345106	84,60	10 St.



Gewindestab M10

	Modell-Nr.	Länge L mm	Festigkeits- klasse	Zubehör inkl.	EAN	Gewicht in kg pro 100 St.	Kleinste VPE
V	M 10/200	200	4.8	4 SMU 10	202409	16,10	100 St.
V	M 10/300	300	4.8	4 SMU 10	202508	21,10	100 St.
V	M 10/400	400	4.8	4 SMU 10	202607	26,10	25 St.
V	M 10/500	500	4.8	4 SMU 10	202706	31,10	25 St.
V	M 10/600	600	4.8	4 SMU 10	202805	36,10	25 St.
V	M 10/700	700	4.8	4 SMU 10	202904	41,10	25 St.
V	M 10/800	800	4.8	4 SMU 10	203000	46,10	25 St.
V	M 10/900	900	4.8	4 SMU 10	203109	51,10	25 St.
V	M 10/1000	1000	4.8	4 SMU 10	203208	56,10	25 St.

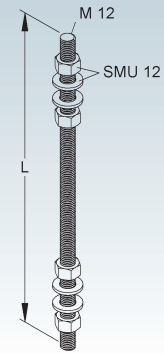


4 MLAR-VERLEGE SYSTEME

4.1 Kabelrinne RLVC...

Gewindestab M12

Modell-Nr.	Länge L	Festigkeitsklasse	Zubehör inkl.	EAN	Gewicht in kg pro 100 St.	Kleinste VPE
	mm					
V M 12/200	200	4.8	4 SMU 12	203512	23,79	100 St.
V M 12/300	300	4.8	4 SMU 12	203529	31,05	100 St.
V M 12/400	400	4.8	4 SMU 12	203536	38,31	10 St.
V M 12/500	500	4.8	4 SMU 12	203543	45,57	10 St.
V M 12/600	600	4.8	4 SMU 12	203550	52,83	10 St.
V M 12/800	800	4.8	4 SMU 12	203574	67,35	10 St.
V M 12/1000	1000	4.8	4 SMU 12	345809	81,87	20 St.



Sechskantmutter nach DIN EN ISO 4032

inkl. Unterlegscheibe nach DIN EN ISO 7089

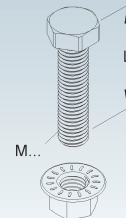
Modell-Nr.	Gewinde M	EAN	Gewicht in kg pro 100 St.	Kleinste VPE
V SMU 12	12	344406	2,32	40 St.
V SMU 10	10	203703	1,53	50 St.



Sechskantschraube nach DIN EN ISO 4017

inkl. verzahnter Flanschmutter nach DIN EN 1661

Modell-Nr.	Gewinde M	Länge L	Festigkeitsklasse Schraube / Mutter	EAN	Gewicht in kg pro 100 St.	Kleinste VPE
		mm				
F SKM 10X80 F	10	80	8.8 / 8	886203	6,00	50 St.



Die Festigkeitsklassen der Schrauben sind auf den Schraubenköpfen eingeprägt.

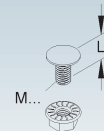
Speziell bei Anschlüssen, die vertikale Lasten über Reibung übertragen müssen, ist unbedingt auf das Schraubenanzugsmoment zu achten und mit einem Drehmomentenschlüssel zu überprüfen!

SKM 10..., Schraubenanzugsmoment 48 Nm, Schlüsselweite 17/16

Flachrundkopfschraube ähnlich DIN 603

inkl. verzahnter Flanschmutter nach DIN EN 1661

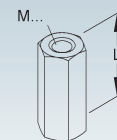
Modell-Nr.	Gewinde M	Länge L	Festigkeitsklasse	EAN	Gewicht in kg pro 100 St.	Kleinste VPE
		mm				
V FLM 6X12	6	12	-	206209	0,79	10 St.
F FLM 6X12 F	6	12	-	206407	0,90	50 St.
F FLM 6X16 F	6	16	-	206506	0,86	10 St.



Verbindungs-muffe

sechskant

Modell-Nr.	Gewinde M	Länge L	EAN	Gewicht in kg pro 100 St.	Kleinste VPE
		mm			
V VBSM 10	10	40	345601	2,30	50 St.
V VBSM 12	12	40	345700	4,40	50 St.




zur Verbindung von Gewindestangen

Kennzeichnungsschild für Funktionserhalt-Verlegesysteme

5 St. pro A4-Blatt, in deutscher Sprache


Modell-Nr.	EAN	Gewicht in kg pro 100 Set	Kleinste VPE
HB-ETIKETT-NDX-KF DE-5	171750	0,00	1 SET

zur Kennzeichnung von Funktionserhalt Kabeltrassen



Niedax GmbH & Co. KG
Asbacher Straße 141
D-53545 Linz am Rhein

Tel: +49 (0) 2644/5606-0
www.niedax.com

Kabelanlage E _____ gemäß DIN 4102-12 


Errichtungsdatum: _____

Errichter der Anlage: _____

Prüfzeugnis-Nr.: _____

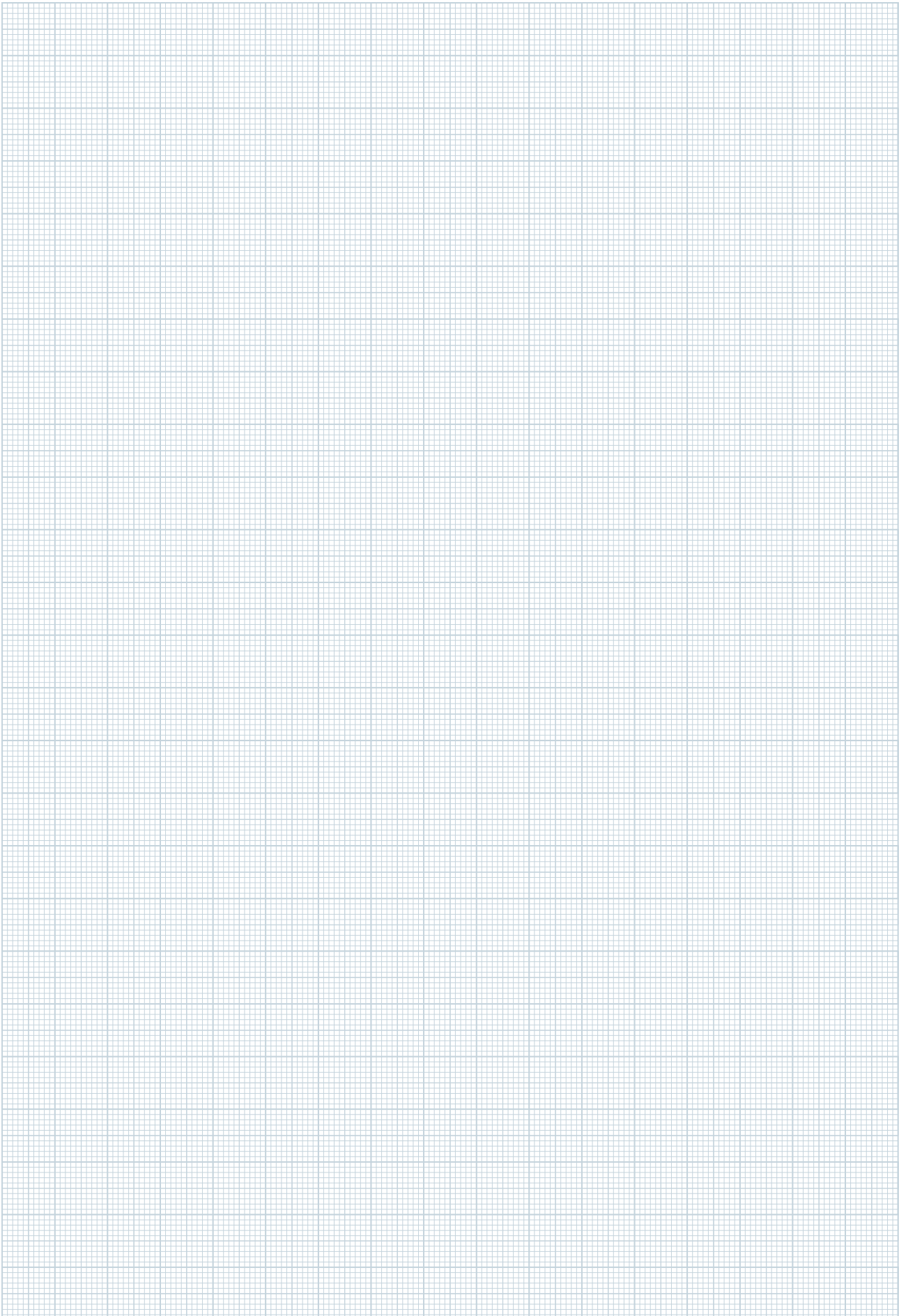
Prüfzeugnis Inhaber: _____

ACHTUNG!
Trasse nur für elektrischen Funktionserhalt



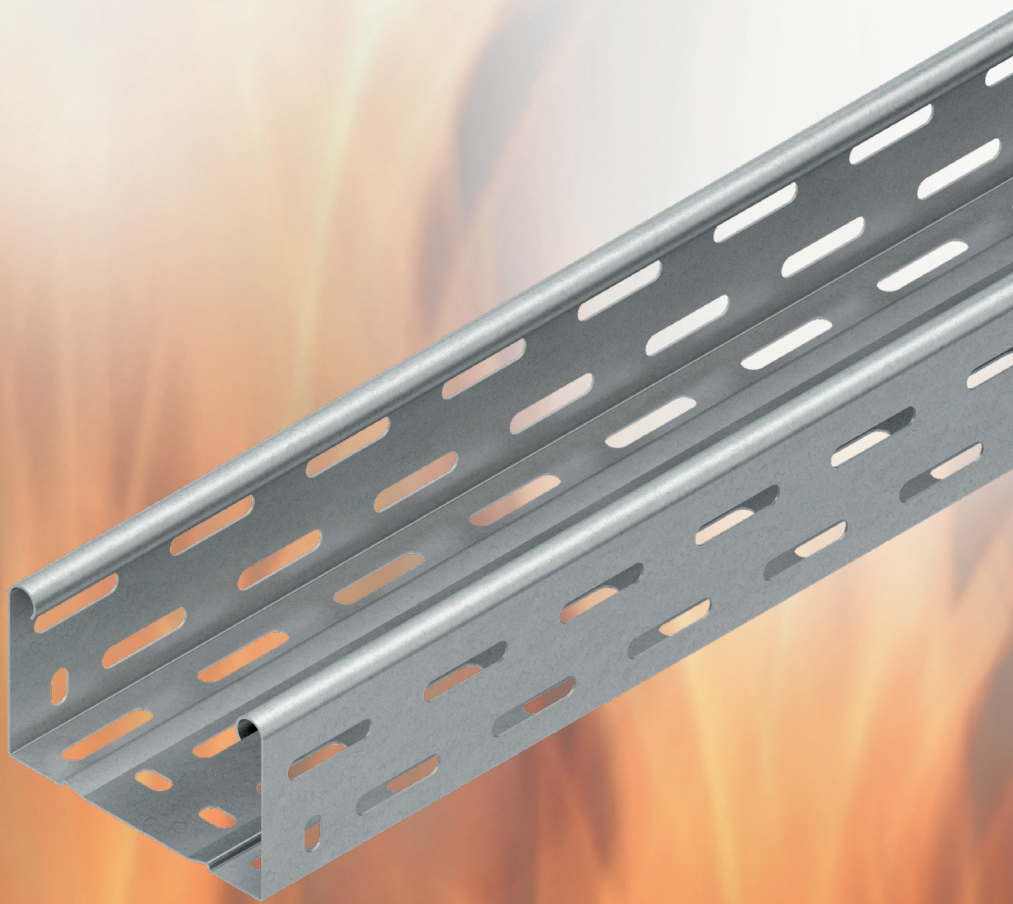


NOTIZEN



4 MLAR-VERLEGE SYSTEME

4.2 Kabelrinne RLC... und RS...



4 MLAR - VERLEGE SYSTEME

4.2 Kabelrinne RLC... und RS...

In der Muster-Leitungsanlagen-Richtlinie MLAR 10/2016 werden die unterschiedlichsten Möglichkeiten aufgezeigt, die eine ausreichend lange Nutzung von notwendigen Treppenträumen, Räumen zwischen notwendigen Treppenträumen sowie Ausgängen ins Freie und notwendigen Fluren als Rettungsweg im Brandfall ermöglichen. Hierzu zählen unter anderem Unterdecken mit brandschutztechnischen Anforderungen nach Abschnitt 3.5.3 der

MLAR 10/2016. Nach den Bestimmungen der Allgemeinen bauaufsichtlichen Prüfzeugnisse für Unterdecken dürfen diese im Brandfall nicht mechanisch belastet werden.

Mit den MLAR - Verlege Systemen, geprüft in Anlehnung an DIN 4102 Teil 12 nach Einheits-Temperatur-Zeit-Kurve (ETK), bieten wir Ihnen eine breite Palette an Lösungen an.

Stützabstand $a \leq 1,5 \text{ m}$

Kabellast $q \leq 15 \text{ kg/m}$ pro 100 mm Kabelinnenbreite

Bei dem MLAR - Verlege System RLC 60... bzw. RS 60... werden Kabelrinnen mit einer Holmhöhe von 60 mm in den Breiten 100 bis 400 mm bzw. 100 bis 600 mm verwendet.

Die Verbindungen zweier Längen erfolgt bei der Kabelrinne RLC 60... über die 2 Stoßstellenverbinder RVC 60 sowie der Stoßstellenleiste RSLC ... mit Flachrundkopfschrauben FLM 6X12 und bei der Kabelrinne RS 60... über den im Lieferumfang enthaltenen RV 60... und Flachrundkopfschrauben FLM 6X12. Anzahl und Positionierung der Flachrundkopfschrauben siehe Seite [206](#). Die Lage der Stoßstellen ist nicht an eine bestimmte Position gebunden.

Mit den Formstücken sowie den Winkel- und Gelenkverbindern kann bauseitig jede horizontale und/oder vertikale Richtungsänderung realisiert werden. Alle Richtungsänderungen müssen in unmittelbarer Nähe der Stoßstellen (Abstand $\leq 150 \text{ mm}$) durch eine entsprechende Tragkonstruktion unterstützt werden.

Bei horizontaler Trassenführung mit Höhenversprüngen ist die schrägverlaufende Kabelrinne mit Kabelrinnenbefestigungen KLAF 6 auf dem Ausleger KTA... zu befestigen. Die Befestigungsplatte KLAF 6 kann durch Biegen von Hand jedem Steigungswinkel angepasst werden. Zum Schutz der Kabel sind an den Kabelrinnenenden Kantenschutzbleche RKB... zu verwenden.

Für die Deckenmontagen stehen die Hängestiele HU 5050/... oder HU 6040/... bzw. für eine bauseitig höhere Flexibilität entsprechende U-Profile und Kopfplatten zur Verfügung.

Bei Montage des Auslegers KTA... am Hängestiel bzw. U-Profil muss das Hängestiel-Distanzprofil HDS... verwendet werden.

Der Gewindestab M12/... wird mit dem Aufnahmebügel RGAB 12 F am Kabelrinnenholm in unmittelbarer Nähe zum Ausleger montiert.

Die Abhängekonstruktion

(max. Abhängelänge 2000 mm) besteht aus:
 Hängestielen **HU 5050/...**
 Hängestiel-/Wandauslegern **KTA...**
 sowie dem Gewindestab **M 12/...** und Aufnahmebügel **RGAB 12 F**

Bei der Montage der Ausleger am Hängestiel muss das Distanzprofil HDS 50.50 F mit Schraube SKM 10X80 F unbedingt verwendet werden (siehe Abbildungen auf den folgenden Seiten).

Einzuhaltende Abstände des Systems zur Unterdecke entnehmen Sie der brandschutztechnischen Beurteilung auf unserer Homepage www.niedax.com.


Die Befestigung

der Abhängekonstruktion erfolgt mit:
 Hängestiel HU 5050/... und Hängestiel-/Wandausleger KTA... mit bauaufsichtlich zugelassenen Dübel \geq M 10
 Gewindestab M 12/... mit bauaufsichtlich zugelassenen Dübel M 10 bzw. M 12 (je nach Ausführung)


Der Materialbedarf

der Abhängekonstruktion pro Abhängeeinheit:

Deckenmontage

Bezeichnung	Modellnummer	
Hängestiel	HU 5050/...	1
Ausleger	KTA...	1
Hängestiel-Distanzprofil	HDS 50.50 F	1
Gewindestab	M 12/...	1
Aufnahmebügel	RGAB 12 F	1
Dübel	M10 bzw. M12	3

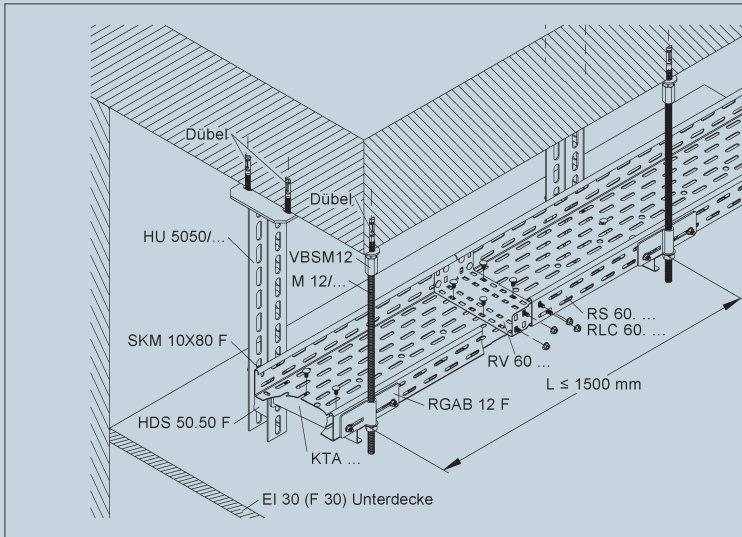
Wandmontage

Bezeichnung	Modellnummer	
Ausleger	KTA...	1
Gewindestab	M 12/...	1
Aufnahmebügel	RGAB 12 F	1
Dübel	M10 bzw. M12	2

Geeignete Dübel finden Sie im Kapitel „8 Befestigungselemente“. ➔ 266

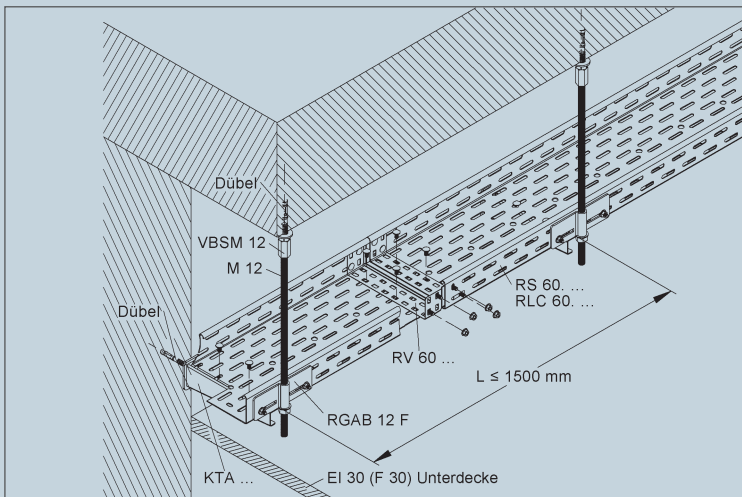
Deckenmontage

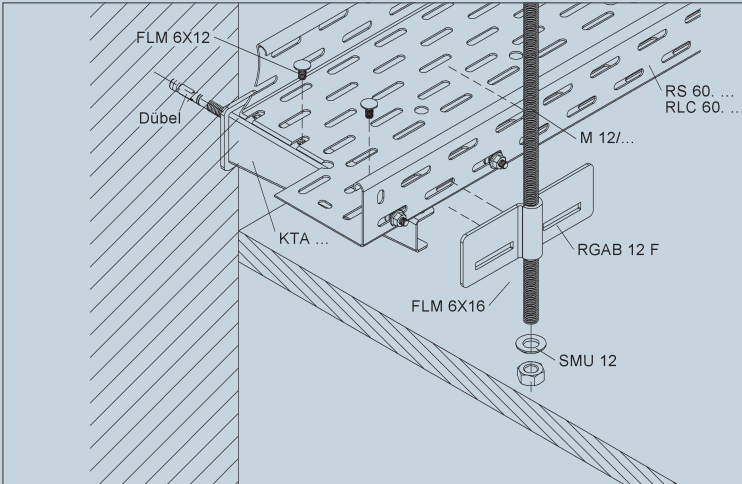
Auslegerlänge = Kabelrinnenbreite . Stützabstand a 1,5 m . Kabeleigengewicht $q \leq 15 \text{ kg/m}$ pro 100 mm Kabelrinnenbreite B



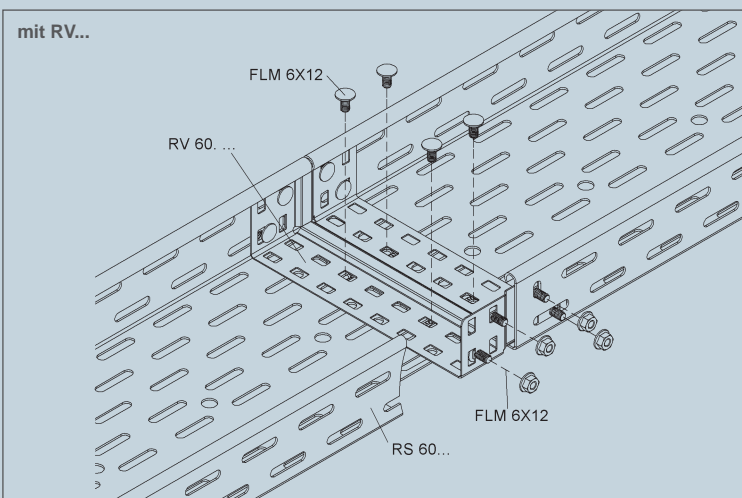
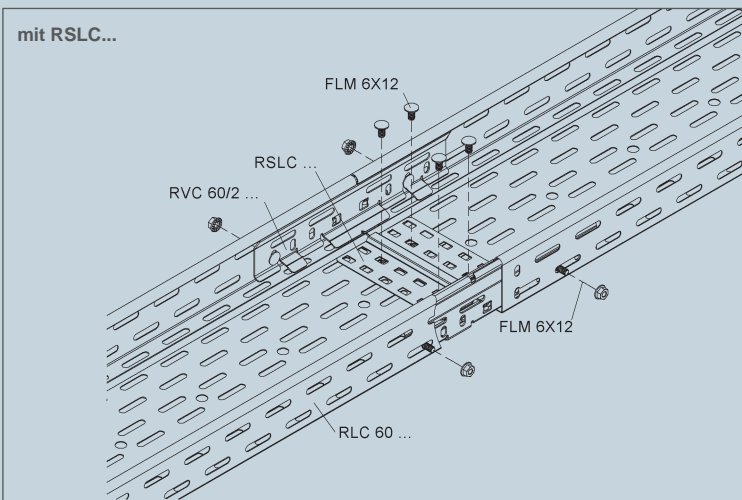
Kabelrinnen der Serien (RLC 60.100 - RLC 60.400) sowie (RS 60.100 - RS 60.600) finden Verwendung bei der Decken- und Wandmontage.

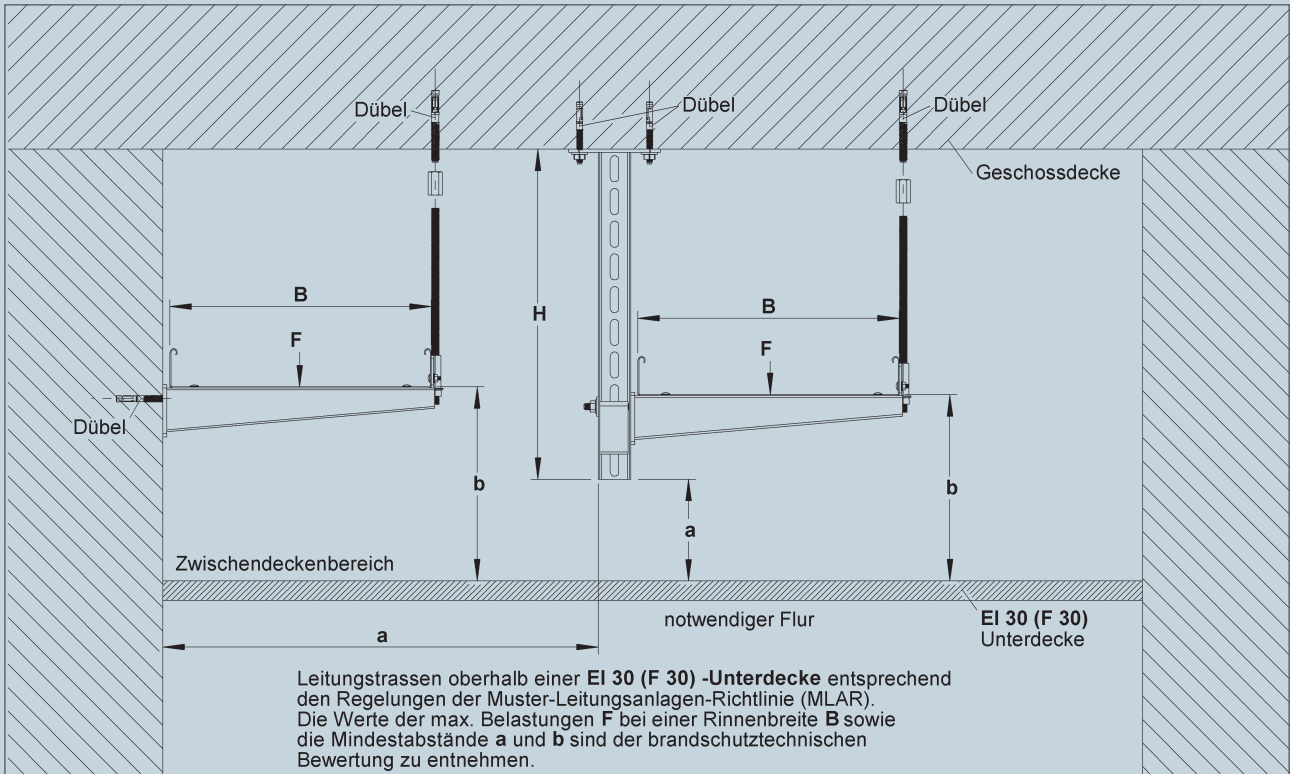
Wandmontage





Die Stoßstellen werden gemäß nebenstehender Darstellungen montiert. Die Kabelrinnen werden auf den Auslegern mit 2 Flachrundkopfschrauben (FLM 6X12) montiert.





Die Ausführung und Werte der Durchbiegung bei Belastung gemäß untenstehender Tabelle sind der brandschutztechnischen Bewertung zu entnehmen.

		Belastung in kg/m					
Bezeichnung	Kabelrinnenbreite	100	200	300	400	500	600
RLC 60.100 - RLC 60.400		15	30	45	60	-	-
RS 60.100 - RS 60.600		15	30	45	60	75	90

4 MLAR-VERLEGE SYSTEME

4.2 Kabelrinne RLC... und RS...

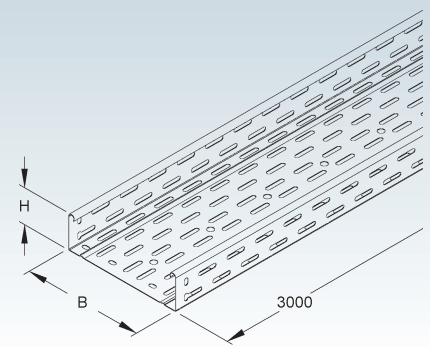
Kabelrinne

gelocht, ohne Verbinder

Modell-Nr.	Höhe H	Breite B	EAN	Gewicht in kg pro 100 m	Kleinste VPE
	mm	mm			
S RLC 60.100 OV	60	100	917587	151,55	2 x 3 m
S RLC 60.200 OV	60	200	917600	210,50	2 x 3 m
S RLC 60.300 OV	60	300	917624	299,03	2 x 3 m
S RLC 60.400 OV	60	400	917648	364,53	2 x 3 m
F RLC 60.100 F OV	60	100	919208	166,71	2 x 3 m
F RLC 60.200 F OV	60	200	919222	231,55	2 x 3 m
F RLC 60.300 F OV	60	300	919246	328,93	2 x 3 m
F RLC 60.400 F OV	60	400	919260	400,98	2 x 3 m

2 Stoßstellenverbinder RVC 60/2 und 1 Stoßstellenleiste RSLC... je Stoßstelle bitte gesondert bestellen.

60

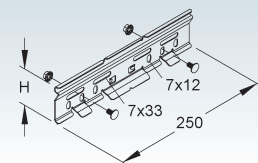


Verbinder

Modell-Nr.	Höhe H	Zubehör inkl.	EAN	Gewicht in kg pro 100 St.	Kleinste VPE
	mm				
S RVC 60/2	60	2 FLM 6X12	870547	18,63	20 St.
F RVC 60/2 F	60	2 FLM 6X12 F	919284	20,25	20 St.

Bedarf: 2 Stück je Stoßstelle

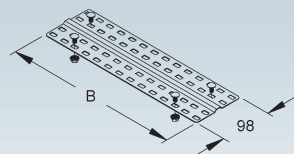
60



Stoßstellenleiste

Modell-Nr.	Breite B	Zubehör inkl.	EAN	Gewicht in kg pro 100 St.	Kleinste VPE
	mm				
S RSLC 100	41,5	4 FLM 6X12	917655	5,93	10 St.
S RSLC 200	139	4 FLM 6X12	917662	12,67	10 St.
S RSLC 300	239	4 FLM 6X12	917686	19,61	10 St.
S RSLC 400	339	4 FLM 6X12	870608	26,55	10 St.
F RSLC 100 F	41,5	4 FLM 6x12 F	919307	6,21	10 St.
F RSLC 200 F	139	4 FLM 6x12 F	919321	13,63	10 St.
F RSLC 300 F	239	4 FLM 6x12 F	919345	21,26	10 St.
F RSLC 400 F	339	4 FLM 6x12 F	919383	28,89	10 St.

Bedarf: 1 Stück je Stoßstelle

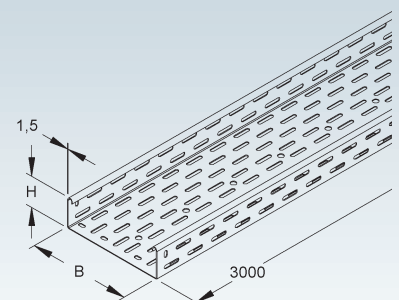


Kabelrinne, schwer

gelocht

Modell-Nr.	Höhe H	Breite B	Mat.-Stärke t	Zubehör inkl.	EAN	Gewicht in kg pro 100 m	Kleinste VPE
	mm	mm	mm				
S RS 60.100	60	100	1,5	8 FLM 6X12	222605	250,01	2 x 3 m
S RS 60.200	60	200	1,5	8 FLM 6X12	222803	350,29	2 x 3 m
S RS 60.300	60	300	1,5	10 FLM 6X12	223008	451,10	2 x 3 m
S RS 60.400	60	400	1,5	12 FLM 6X12	223206	551,91	2 x 3 m
S RS 60.500	60	500	1,5	12 FLM 6X12	223404	652,20	2 x 3 m
S RS 60.600	60	600	1,5	12 FLM 6X12	223602	752,48	2 x 3 m
F RS 60.100 F	60	100	1,5	8 FLM 6X12 F	223800	274,80	2 x 3 m
F RS 60.200 F	60	200	1,5	8 FLM 6X12 F	224005	385,11	2 x 3 m
F RS 60.300 F	60	300	1,5	10 FLM 6X12 F	224203	495,95	2 x 3 m
F RS 60.400 F	60	400	1,5	12 FLM 6X12 F	224401	606,79	2 x 3 m
F RS 60.500 F	60	500	1,5	12 FLM 6X12 F	224609	717,10	2 x 3 m
F RS 60.600 F	60	600	1,5	12 FLM 6X12 F	224807	827,42	2 x 3 m

60



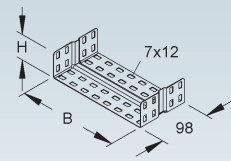
Stoßstellenverbinder, einstückig

U-förmig

Modell-Nr.	Höhe H mm	Breite B mm	Zubehör inkl.	EAN	Gewicht in kg pro 100 St.	Kleinste VPE
S RV 60.100	49	96	8 FLM 6X12	271702	17,63	1 St.
S RV 60.200	49	196	8 FLM 6X12	271900	23,77	1 St.
S RV 60.300	49	296	10 FLM 6X12	272105	31,48	1 St.
S RV 60.400	49	396	12 FLM 6X12	272204	39,20	1 St.
S RV 60.500	49	496	12 FLM 6X12	272303	45,34	1 St.
S RV 60.600	49	596	12 FLM 6X12	272402	51,47	1 St.
F RV 60.100 F	49	96	8 FLM 6X12 F	540808	18,76	1 St.
F RV 60.200 F	49	196	8 FLM 6X12 F	540907	25,51	1 St.
F RV 60.300 F	49	296	10 FLM 6X12 F	541003	33,84	1 St.
F RV 60.400 F	49	396	12 FLM 6X12 F	541102	42,17	1 St.
F RV 60.500 F	49	496	12 FLM 6X12 F	541201	48,93	1 St.
F RV 60.600 F	49	596	12 FLM 6X12 F	541300	55,67	1 St.

Für den zusätzlichen Bedarf.

60



In einer MLAR Installation dürfen selbstverständlich auch Gelenkverbinder, Winkelverbinder, Reduzier-/Abschlussstücke, Kantenschutzbleche, Trennstegge, Formstücke und Deckel verwendet werden. Siehe hierzu im Kapitel "3.4 Kabelrinne RS...".

➔ 180

Hängestiel

U-Profil

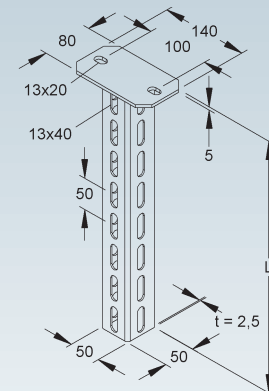
Modell-Nr.	Gesamt- länge L mm	EAN	Gewicht in kg pro 100 St.	Kleinste VPE
F HU 5050/200	205	858705	93,08	1 St.
F HU 5050/300	305	858743	117,38	1 St.
F HU 5050/400	405	858767	141,67	1 St.
F HU 5050/500	505	858781	165,97	1 St.
F HU 5050/600	605	858804	190,27	1 St.
F HU 5050/700	705	858828	214,57	1 St.
F HU 5050/800	805	858842	238,87	1 St.
F HU 5050/900	905	858866	263,16	1 St.
F HU 5050/1000	1005	858880	287,46	1 St.
F HU 5050/1100	1105	858903	311,76	1 St.
F HU 5050/1200	1205	858927	336,06	1 St.
F HU 5050/1500	1505	858941	408,96	1 St.
F HU 5050/2000	2005	858965	530,44	1 St.

Gesamtlänge = Länge des U-Profils inkl. der Kopfplatte

HU 5050/200 hat ein eingeschränktes Platzangebot zur Kabelinnenbestückung (Länge des Hängestiels - Höhe des Auslegers).

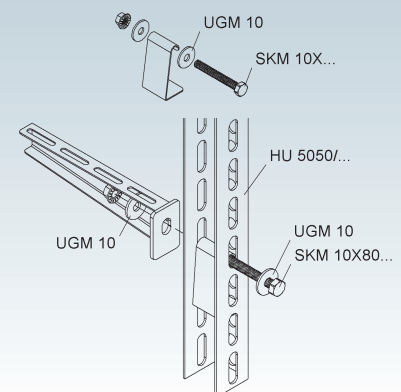
Dreiseitige Langlochanordnung 13x40 mm.

Zur Montage der Ausleger muss im Funktionserhalt generell das Hängestiel-Distanzprofil HDS 50.50 F verwendet werden.



Hängestiel-Distanzprofil

Modell-Nr.	Zubehör inkl.	EAN	Gewicht in kg pro 100 St.	Kleinste VPE
F HDS 50.50 F	1 SKM 10X80 F, 2 UGM 10 F	931705	16,52	50 St.



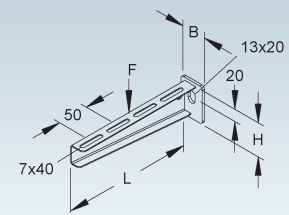
4 MLAR-VERLEGE SYSTEME

4.2 Kabelrinne RLC... und RS...

Hängestiel- und Wandausleger

standard

Modell-Nr.	Höhe H mm	Breite B mm	Länge L mm	Zubehör inkl.	EAN	Gewicht in kg pro 100 St.	Kleinste VPE
F KTA 100	45	40	110	2 FLM 6X12	186907	15,51	20 St.
F KTA 200	55	40	210	2 FLM 6X12	187102	27,40	20 St.
F KTA 300	65	50	310	2 FLM 6X12	187300	59,08	20 St.
F KTA 400	75	50	410	2 FLM 6X12	187508	79,06	20 St.
F KTA 500	90	50	510	2 FLM 6X12	187706	111,01	10 St.
F KTA 600	90	50	610	2 FLM 6X12	187904	127,42	10 St.

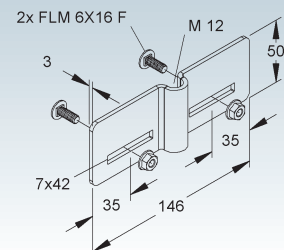


Aufnahmebügel

zum Anflanschen

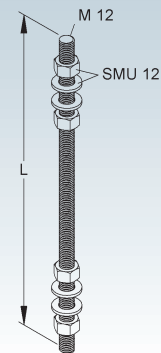
Modell-Nr.	Zubehör inkl.	für Gewinde- stange M	EAN	Gewicht in kg pro 100 St.	Kleinste VPE
F RGAB 12 F	2 FLM 6X16 F	M 12	947218	29,20	20 St.

zur Montage der Gewindestange am Kabelrinnenholm in unmittelbarer Nähe zum Ausleger



Gewindestab M12

Modell-Nr.	Länge L mm	Festigkeits- klasse	Zubehör inkl.	EAN	Gewicht in kg pro 100 St.	Kleinste VPE
V M 12/200	200	4.8	4 SMU 12	203512	23,79	100 St.
V M 12/300	300	4.8	4 SMU 12	203529	31,05	100 St.
V M 12/400	400	4.8	4 SMU 12	203536	38,31	10 St.
V M 12/500	500	4.8	4 SMU 12	203543	45,57	10 St.
V M 12/600	600	4.8	4 SMU 12	203550	52,83	10 St.
V M 12/800	800	4.8	4 SMU 12	203574	67,35	10 St.
V M 12/1000	1000	4.8	4 SMU 12	345809	81,87	20 St.



Sechskantmutter nach DIN EN ISO 4032

inkl. Unterlegscheibe nach DIN EN ISO 7089

Modell-Nr.	Gewinde M	EAN	Gewicht in kg pro 100 St.	Kleinste VPE
V SMU 12	12	344406	2,32	40 St.



Sechskantschraube nach DIN EN ISO 4017

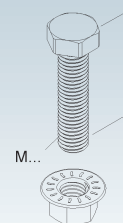
inkl. verzahnter Flanschnutter nach DIN EN 1661

Modell-Nr.	Gewinde M	Länge L mm	Festigkeits- klasse Schraube / Mutter	EAN	Gewicht in kg pro 100 St.	Kleinste VPE
F SKM 10X80 F	10	80	8.8 / 8	886203	6,00	50 St.

Die Festigkeitsklassen der Schrauben sind auf den Schraubenköpfen eingepreßt.

Speziell bei Anschlüssen, die vertikale Lasten über Reibung übertragen müssen, ist unbedingt auf das Schraubenanzugsmoment zu achten und mit einem Drehmomentenschlüssel zu überprüfen!

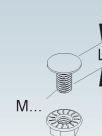
SKM 10..., Schraubenanzugsmoment 48 Nm, Schlüsselweite 17/16



Flachrundkopfschraube ähnlich DIN 603

inkl. verzahnter Flanschnutter nach DIN EN 1661

Modell-Nr.	Gewinde M	Länge L mm	Festigkeits- klasse	EAN	Gewicht in kg pro 100 St.	Kleinste VPE
V FLM 6X12	6	12	-	206209	0,79	10 St.
F FLM 6X12 F	6	12	-	206407	0,90	50 St.
F FLM 6X16 F	6	16	-	206506	0,86	10 St.

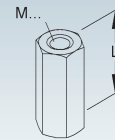


Verbindungs-**muffe**

sechskant

Modell-Nr.	Gewinde M	Länge L mm	EAN	Gewicht in kg pro 100 St.	Kleinste VPE
V VBSM 12	12	40	345700	4,40	50 St.

zur Verbindung von Gewindestangen




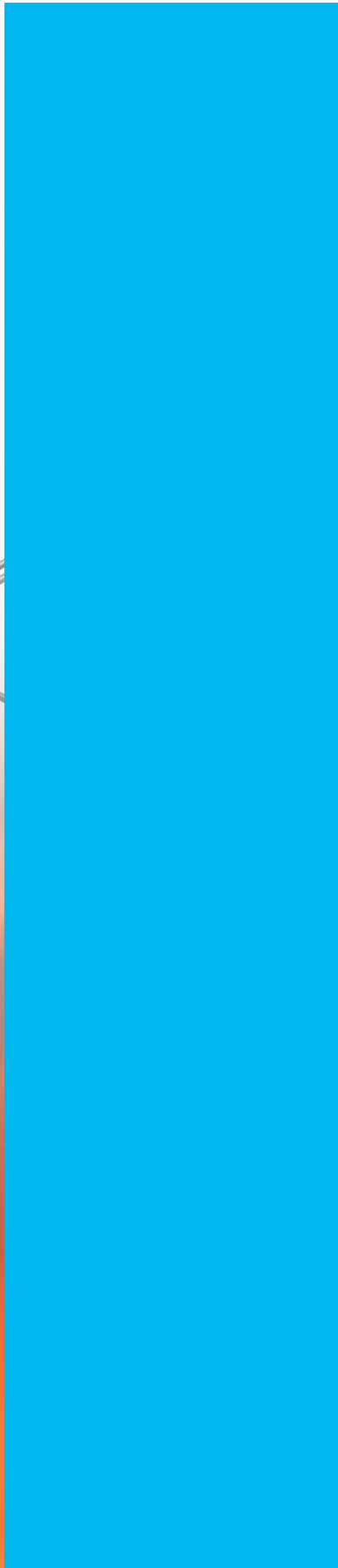
Kennzeichnungsschild für Funktionserhalt-Verlegesysteme

5 St. pro A4-Blatt, in deutscher Sprache

Modell-Nr.	EAN	Gewicht in kg pro 100 Set	Kleinste VPE
HB-ETIKETT-NDX-KF DE-5	171750	0,00	1 SET

zur Kennzeichnung von Funktionserhalt Kabeltrassen

	Niedax GmbH & Co.KG Asbacher Straße 141 D-53545 Linz am Rhein	Tel: +49 (0) 2644/5606-0 www.niedax.com	ACHTUNG! Trasse nur für elektrischen Funktionserhalt
	Kabelanlage E _____ gemäß DIN 4102-12		
Errichtungsdatum: _____			
Errichter der Anlage: _____			
Prüfzeugnis-Nr.: _____			
Prüfzeugnis Inhaber: _____			



4 MLAR - VERLEGE SYSTEME

4.3 Deckenträger DT 50...

Mit dem Deckenträger DT 50... bieten wir ein sehr flexibles raumsparendes MLAR - Verlege System, dass sich im Brandfall durch eine geringe Durchbiegung auszeichnet. Zur Montage an der Decke benötigt man lediglich alle 0,8 m einen geeigneten

Dübel M6 und eine Gitterrinnen Haltetasche.

Der Deckenträger DT 50... lässt sich leicht an die baulichen Gegebenheiten anpassen und erlaubt eine Kabelverlegung, ohne zu fädeln.

Befestigungsabstand $a \leq 0,8$ m
Kabellast $q \leq 3$ kg/m

Der Deckenträger DT 50... besteht aus zwei Längsdrähten und allen 211 mm orthogonal angeordneten verkröpften Drähten, die als Kabelauflage dienen. Es stehen Deckenträger mit 200 mm und 300 mm Breite bei einer Einbautiefe von 55 mm zur Verfügung.

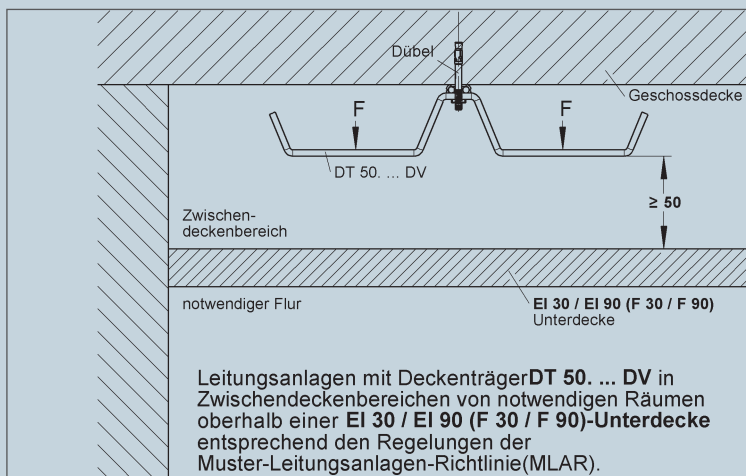
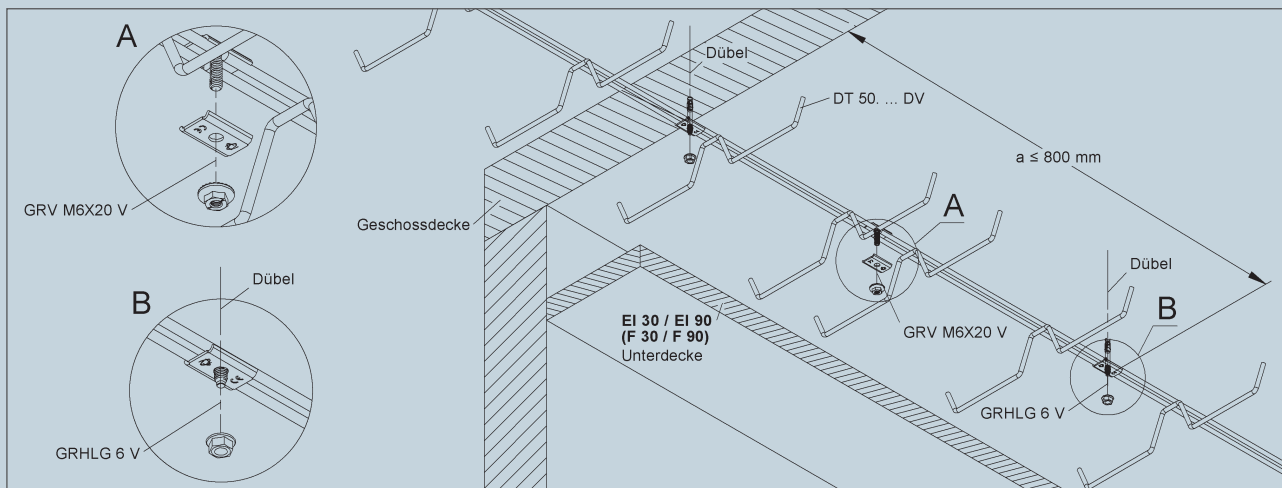
geeigneten Dübel M6 und der Gitterrinnenhaltetasche GRHLG 6 V.

Die Ausführungen und Werte sind der brandschutztechnischen Bewertung zu entnehmen.

Die Stoßstellen-Verbindung erfolgt mit Universalverbinder GRV M6X20 V. Die Deckenbefestigung erfolgt mit einem

Übersicht

Befestigungsabstand $a \leq 800$ mm . Kabeleigengewicht $q \leq 3$ kg/m je Seite



Der Deckenträger (DT 50...) findet Verwendung bei der Leitungsführung von Installationen im Zwischendeckenbereich oberhalb von Brandschutzdecken.

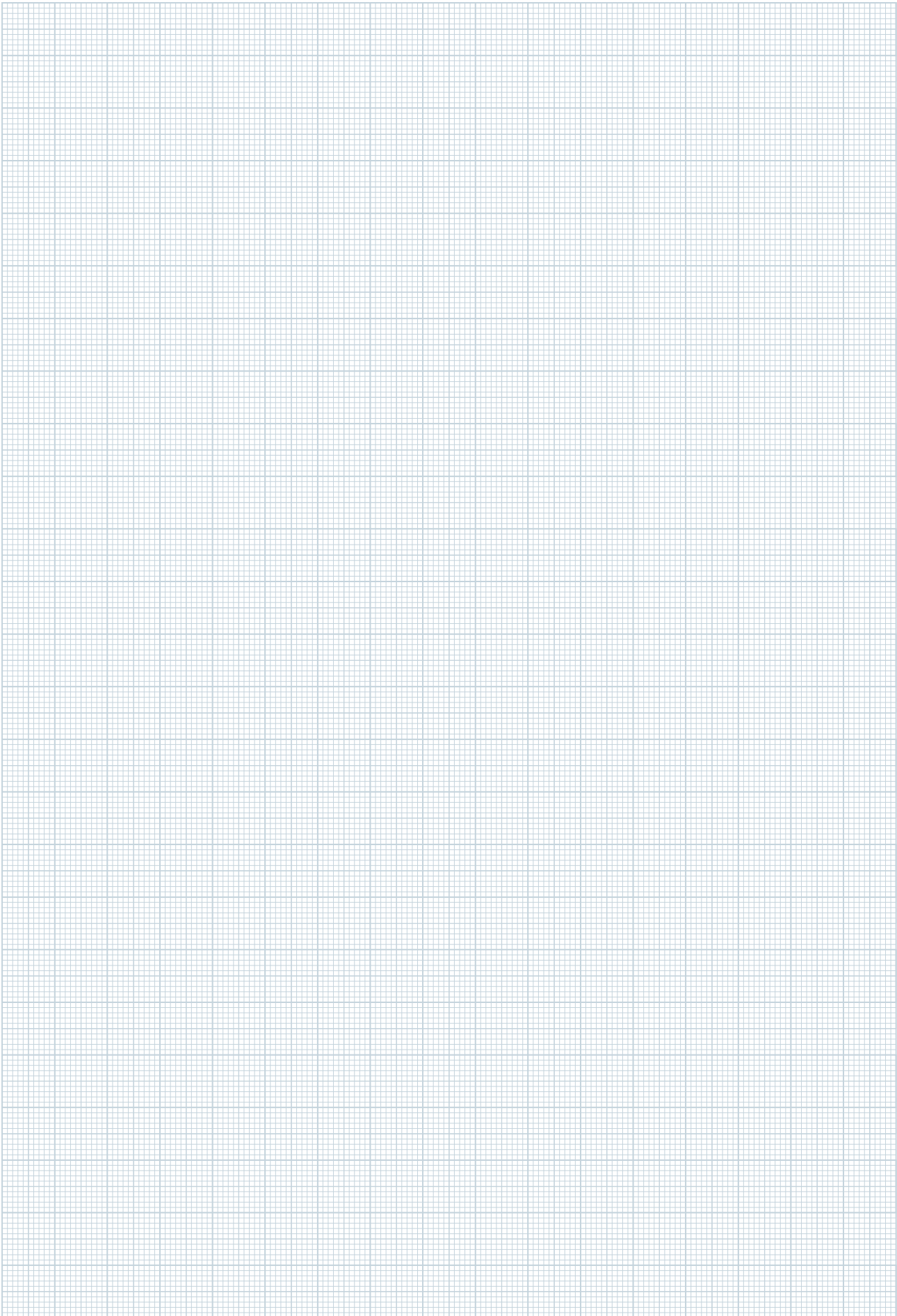
Die Stoßstellenverbindung erfolgt mit Universalverbinder GRV M6X20 V gemäß nebenstehender Darstellung.

Die Befestigung des Deckenträgers erfolgt mit bauaufsichtlich zugelassenen Dübel M6 und Gitterinnenhaltetasche GRHLG 6 V.

Die Ausführungen und Hinweise sind der brandschutztechnischen Bewertung zu entnehmen.

Geeignete Dübel finden Sie im Kapitel „8 Befestigungselemente“. ➔ 266

NOTIZEN



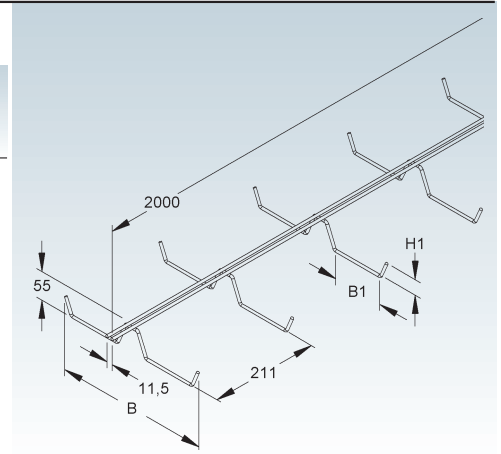
4 MLAR-VERLEGE SYSTEME

4.3 Deckenträger DT...

Deckenträger

W-förmig, drahtverzinkt nach DIN EN 10244-2

Modell-Nr.	Breite B	Breite B1	Draht-Ø längs	Draht-Ø quer	EAN	Gewicht in kg pro 100 m	Kleinste VPE
	mm	mm	mm	mm			
DV DT 50.200 DV	200	50	5	4	116072	45,44	2 m
DV DT 50.300 DV	300	99	5	5	088454	61,11	2 m

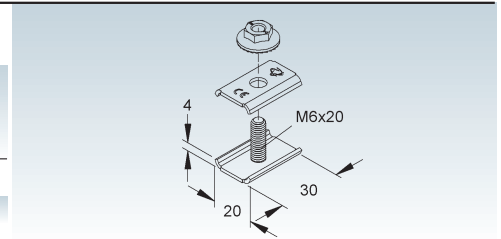


Gitterrinnen-Universalverbinder

dreiteilig, inkl. verzahnter Flanschmutter ähnlich DIN EN 1661

Modell-Nr.	EAN	Gewicht in kg pro 100 St.	Kleinste VPE
V GRV M6X20 V	100996	2,26	50 St.

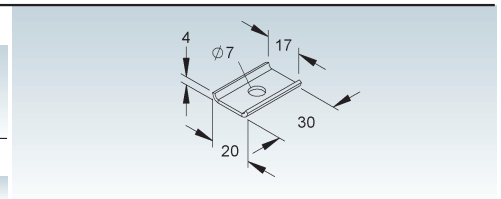
zur Erstellung von Längsverbindungen durchlaufender Deckenträger



Gitterrinnen-Haltelasche

Modell-Nr.	EAN	Gewicht in kg pro 100 St.	Kleinste VPE
V GRHLG 6 V	100989	0,69	50 St.

zur Befestigung des Deckenträgers an der Decke



Kennzeichnungsschild für Funktionserhalt-Verlegesysteme

5 St. pro A4-Blatt, in deutscher Sprache

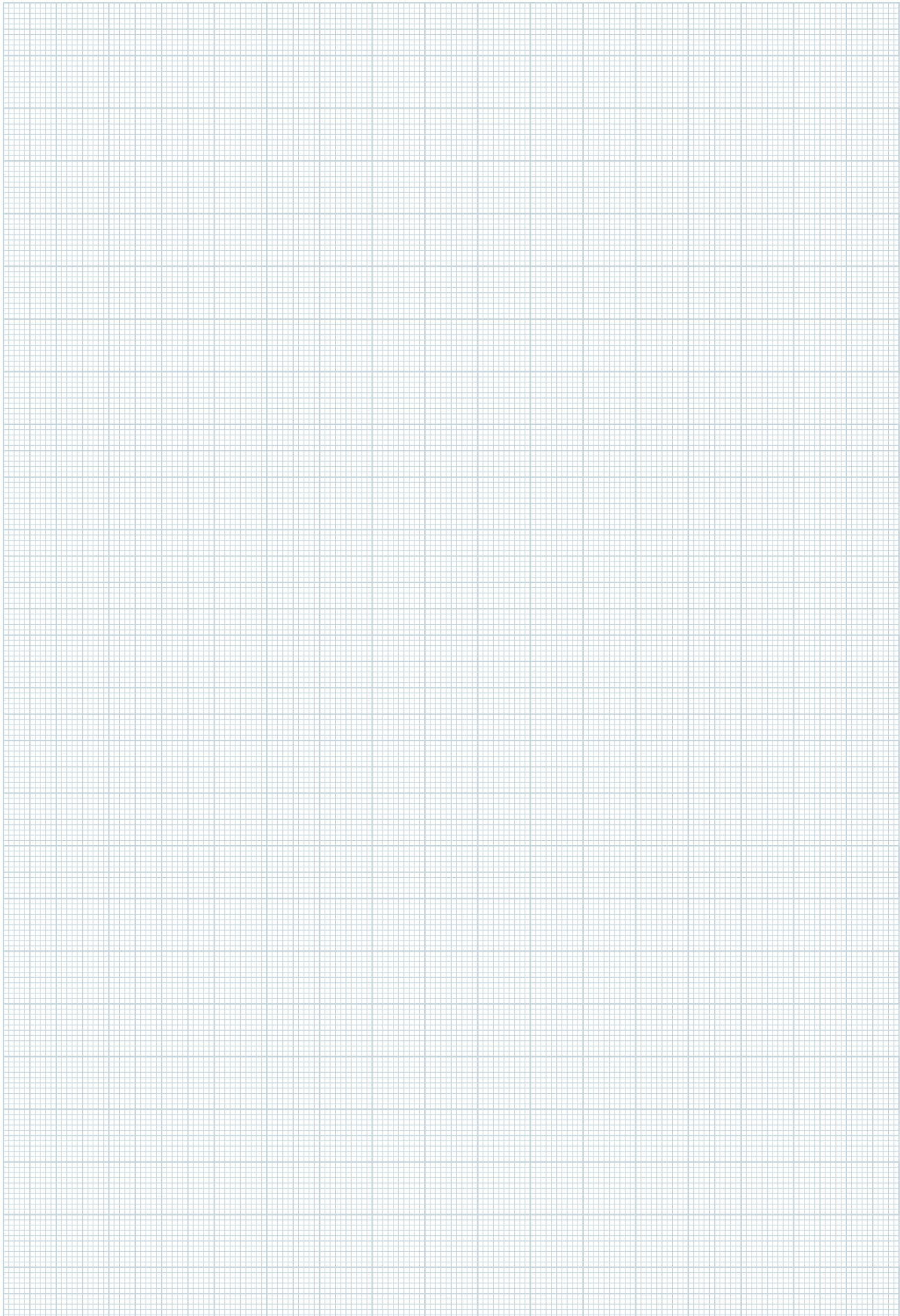
Modell-Nr.	EAN	Gewicht in kg pro 100 Set	Kleinste VPE
HB-ETIKETT-NDX-KF DE-5	171750	0,00	1 SET

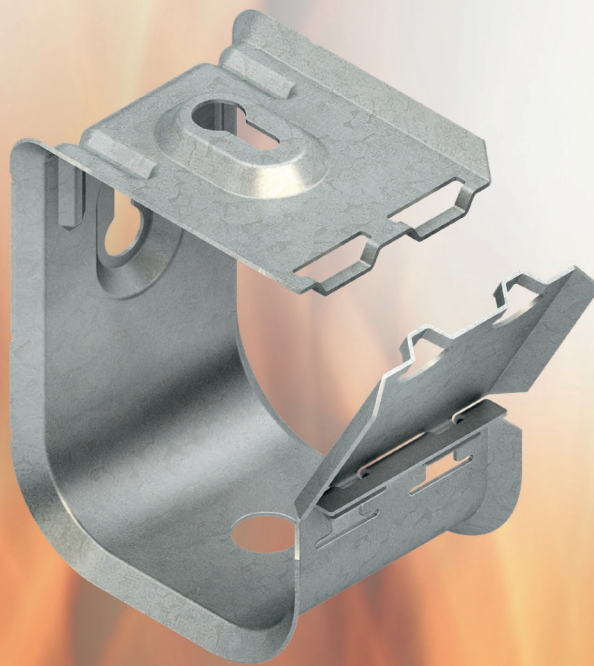
zur Kennzeichnung von Funktionserhalt Kabeltrassen

	Nieldax GmbH & Co.KG Asbacher Straße 141 D-53545 Linz am Rhein	Tel: +49 (0) 2644/5606-0 www.nieldax.com	ACHTUNG! Trasse nur für elektrischen Funktionserhalt
	Kabelanlage E _____ gemäß DIN 4102-12		
Errichtungsdatum: _____			
Errichter der Anlage: _____			
Prüfzeugnis-Nr.: _____			
Prüfzeugnis Inhaber: _____			



NOTIZEN





4 MLAR - VERLEGE SYSTEME

4.4 Sammelhalter SHS...

Das MLAR - Verlege System Sammelhalter SHS... zeichnet sich durch praxisorientierte Befestigungsabstände $a \leq 0,6/0,8$ m und Belastungen $q \leq 2,2/4,5/15$ kg/m aus.

Die große Öffnung erlaubt ein problemloses Einlegen von Kabel, ohne zu fädeln. Nach vollständiger Kabelbelegung einfach die Verschlusskappe schließen. Eine Nachbelegung ist jederzeit möglich.

Stützabstand $a \leq 0,6/0,8$ m
Kabellast $q \leq 2,2/4,5/15$ kg/m

Bei diesem Kabelführungssystem für die horizontale Kabelverlegung an Wand und Decke gemäß MLAR stehen Sammelhalter SHS... in 3 Größen zur Verfügung.

Abhängig von der zu verlegenden Kabelmenge können die Sammelhalter SHS 15 und SHS 30 bei einem Befestigungsabstand von $a \leq 600$ mm und einem Kabeleigengewicht von $q \leq 2,2$ bzw. $4,5$ kg/m oder der Sammelhalter SHS 80 bei einem Befestigungsabstand von $a \leq 800$ mm und einem Kabeleigengewicht von $q \leq 15$ kg/m eingesetzt werden.

Sie können oberhalb abgehängter EI 30 (F 30) bis EI 90 (F 90) Zwischendecken gemäß der Muster-Leitungsanlagen-Richtlinie (MLAR) verwendet werden.

Befestigungsabstände und Belastung sind den brand-schutztechnischen Bewertungen zu entnehmen.

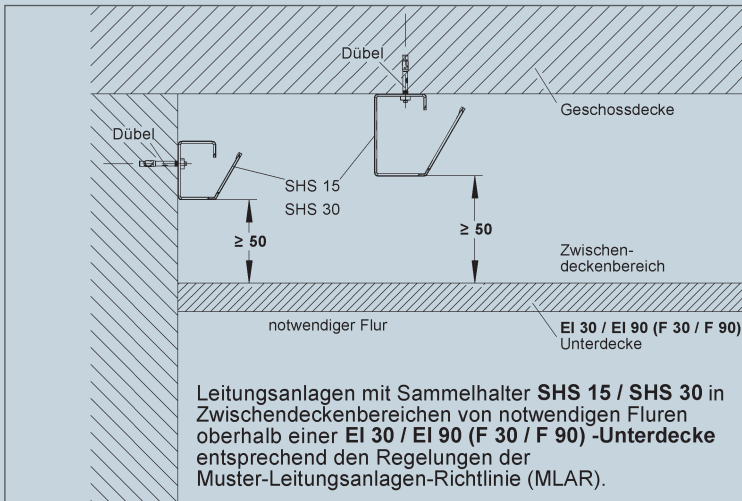
Die Sammelhalter SHS... verfügen zur Befestigung an der Wand oder Decke über Schlüssellöcher, wodurch das Entfernen der vormontierten Mutter und Unterlegscheibe vom Befestigungsmittel entfällt.

Die Befestigung der Sammelhalter erfolgt mit geeigneten und geprüften Befestigungsmittel $\geq M6$.

Übersicht

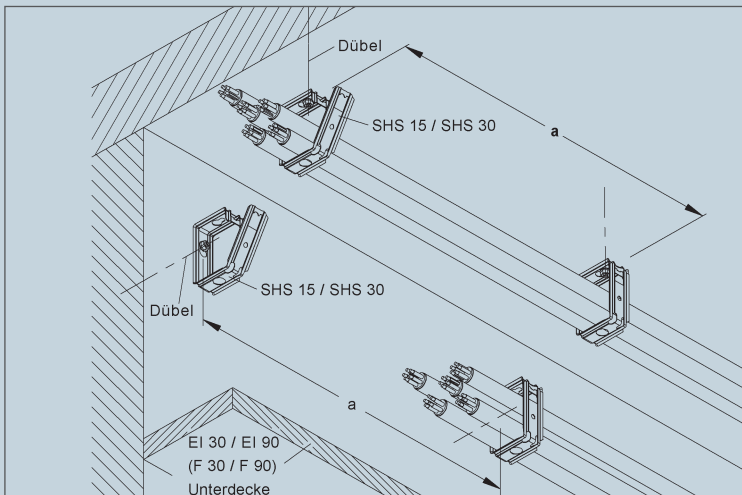
Sammelhalter SHS 15 - SHS 30 . Befestigungsabstand $a \leq 600$ mm . Kabeleigengewicht SHS 15 $q \leq 2,2$ kg/m / SHS 30 $q \leq 4,5$ kg/m
 Sammelhalter SHS 80 S . Befestigungsabstand $a \leq 800$ mm . Kabeleigengewicht SHS 80 S $q \leq 15$ kg/m

Einzuhaltende Abstände des Systems zur Unterdecke entnehmen Sie der brandschutztechnischen Beurteilung auf unserer Homepage www.niedax.com.



Geeignete Dübel finden Sie im Kapitel „8 Befestigungselemente“. ➔ 266

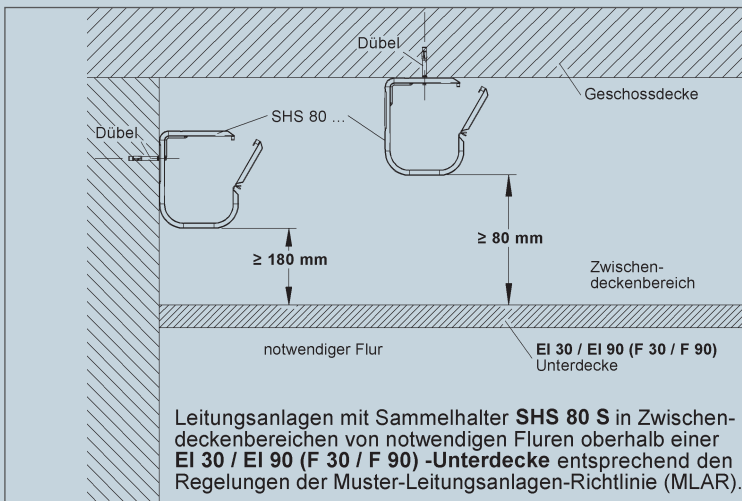
Montage SHS 15 und SHS 30



Übersicht

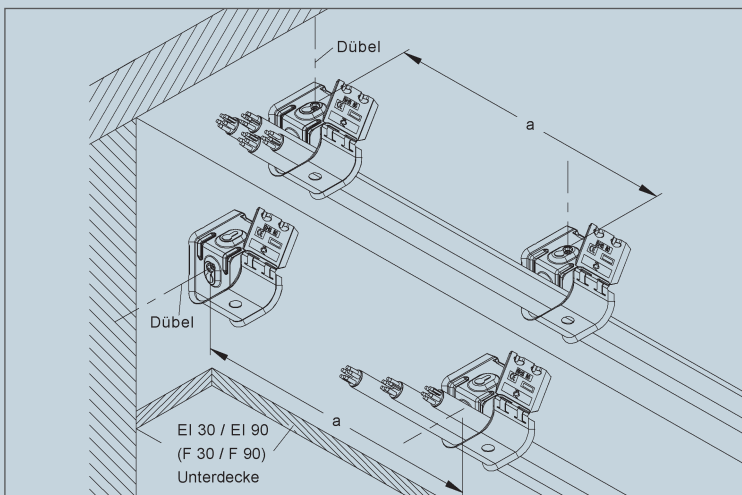
Sammelhalter SHS 15 - SHS 30 . Befestigungsabstand $a \leq 600$ mm . Kabeleigengewicht SHS 15 $q \leq 2,2$ kg/m / SHS 30 $q \leq 4,5$ kg/m
 Sammelhalter SHS 80 S . Befestigungsabstand $a \leq 800$ mm . Kabeleigengewicht SHS 80 S $q \leq 15$ kg/m

Einzuhaltende Abstände des Systems zur Unterdecke entnehmen Sie der brandschutztechnischen Beurteilung auf unserer Homepage www.niedax.com.



Geeignete Dübel finden Sie im Kapitel „8 Befestigungselemente“. ➔ 266

Montage SHS 80 S



4 MLAR-VERLEGE SYSTEME

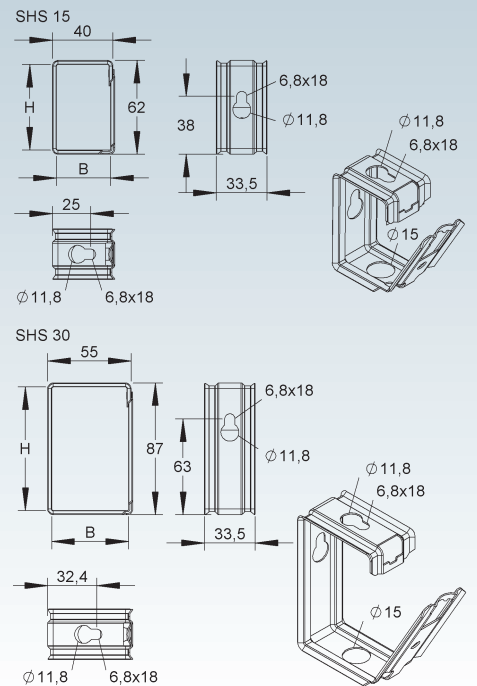
4.4 Sammelhalter SHS...

Sammelhalter

Modell-Nr.	Lichtes Innenmaß H	Lichtes Innenmaß B	EAN	Gewicht in kg pro 100 St.	Kleinste VPE
	mm	mm			
S SHS 15	56	34	837908	3,44	50 St.
S SHS 30	81	50	837953	5,15	50 St.

zur Verlegung von Leitungsbündel an Wand und Decke
zur Schnellbefestigung mit Schlüssellochtechnologie
zur Leitungsverlegung in Zwischendecken gemäß Muster-Leitungsanlagenrichtlinien (MLAR)
zur Kabelverlegung im Funktionserhalt gemäß DIN 4102-12

hohe mechanische Festigkeit

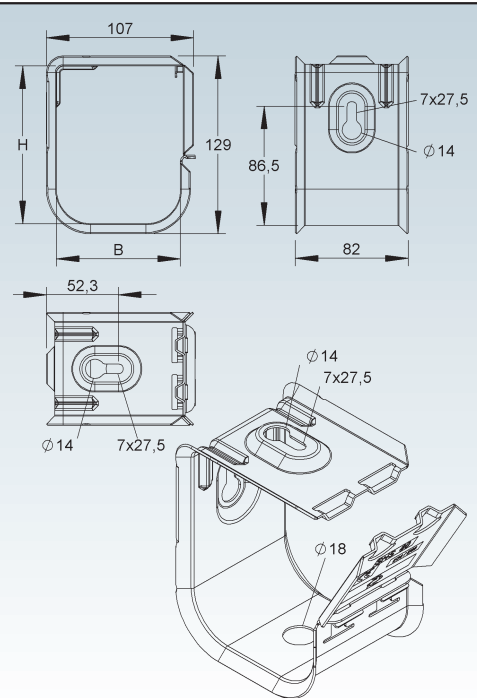


Sammelhalter

Modell-Nr.	Lichtes Innenmaß H	Lichtes Innenmaß B	EAN	Gewicht in kg pro 100 St.	Kleinste VPE
	mm	mm			
S SHS 80 S	114,5	90	092772	32,58	10 St.

zur Verlegung von Leitungsbündel an Wand und Decke
zur Schnellbefestigung mit Schlüssellochtechnologie
zur Leitungsverlegung in Zwischendecken gemäß Muster-Leitungsanlagen-Richtlinien (MLAR)
zur Leitungsverlegung im Funktionserhalt gemäß DIN 4102-12

hohe mechanische Festigkeit



Kennzeichnungsschild für Funktionserhalt-Verlegesysteme

5 St. pro A4-Blatt, in deutscher Sprache

Modell-Nr.	EAN	Gewicht in kg pro 100 Set	Kleinste VPE
HB-ETIKETT-NDX-KF DE-5	171750	0,00	1 SET

zur Kennzeichnung von Funktionserhalt Kabeltrassen

NIEDAX GROUP Niedax GmbH & Co.KG Tel: +49 (0) 2644/5606-0
Asbacher Straße 141 www.niedax.com
D-53545 Linz am Rhein

Kabelanlage E gemäß DIN 4102-12

Errichtungsdatum: _____

Errichter der Anlage: _____

Prüfzeugnis-Nr.: _____

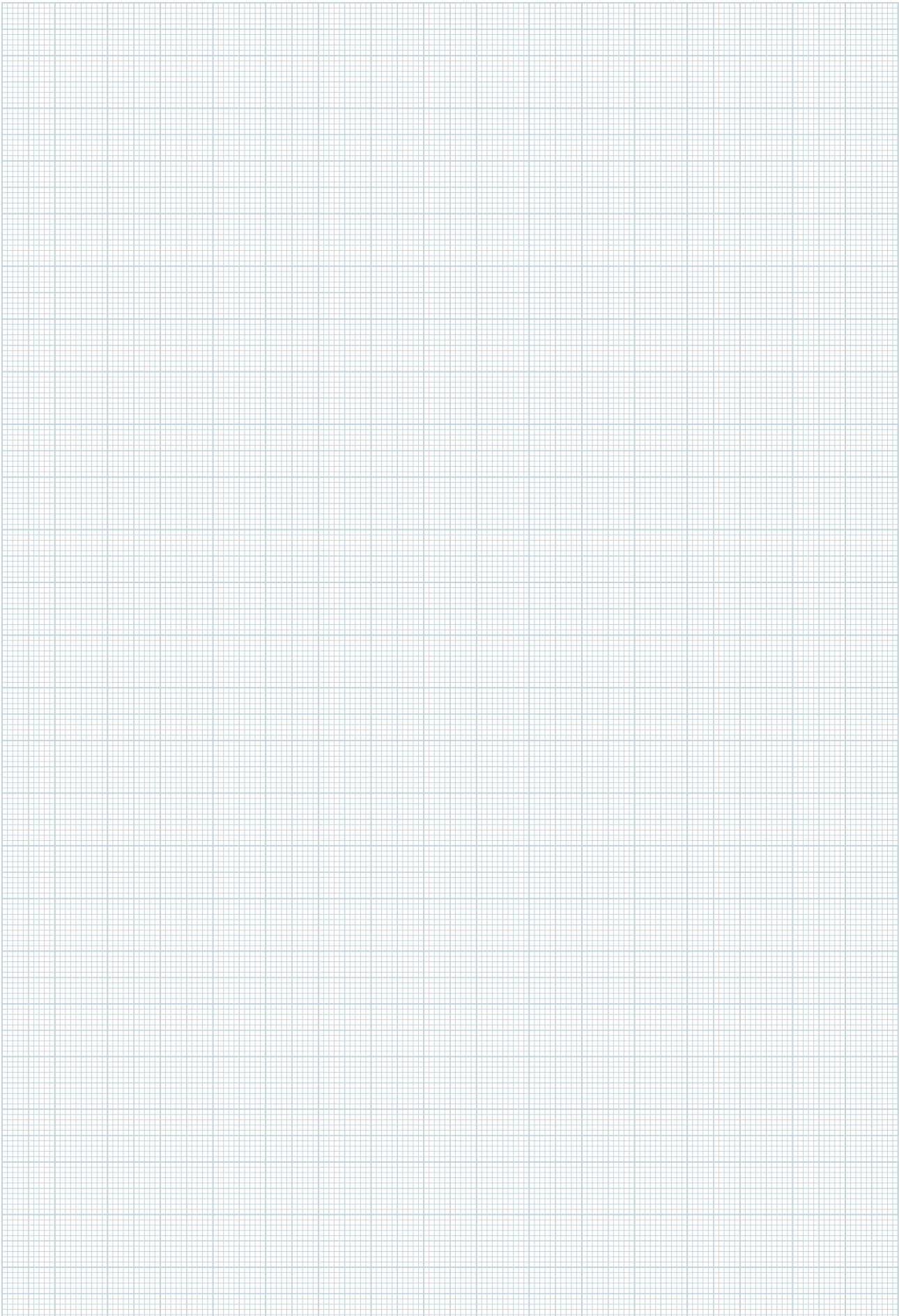
Prüfzeugnis Inhaber: _____

ACHTUNG!
Trasse nur für elektrischen Funktionserhalt

Geeignete Dübel finden Sie im Kapitel "8 Befestigungselemente".



NOTIZEN



4 MLAR-VERLEGE SYSTEME

4.5 Schellen B..., BU..., LW..., SAS... und 85...



4 MLAR - VERLEGE SYSTEME

4.5 Schellen B..., BU..., LW..., SAS... und 85...

Die Kabelverlege-Systeme Schellen SAS..., 85... sowie B... und BU... mit/ohne Langwanne LW... der sogenannten Norm-Tragekonstruktion können ebenfalls im MLAR - Verlege System eingesetzt werden.

Dieses Verlege System ermöglicht eine schnelle, flexible und raumsparende Verlegung einzelner Leitungen oberhalb EI 30 / EI 90 (F 30 / F 90) Unterdecken.

Befestigungsabstand $a \leq 0,3 \text{ m}$ bzw. $a \leq 0,6 \text{ m}$

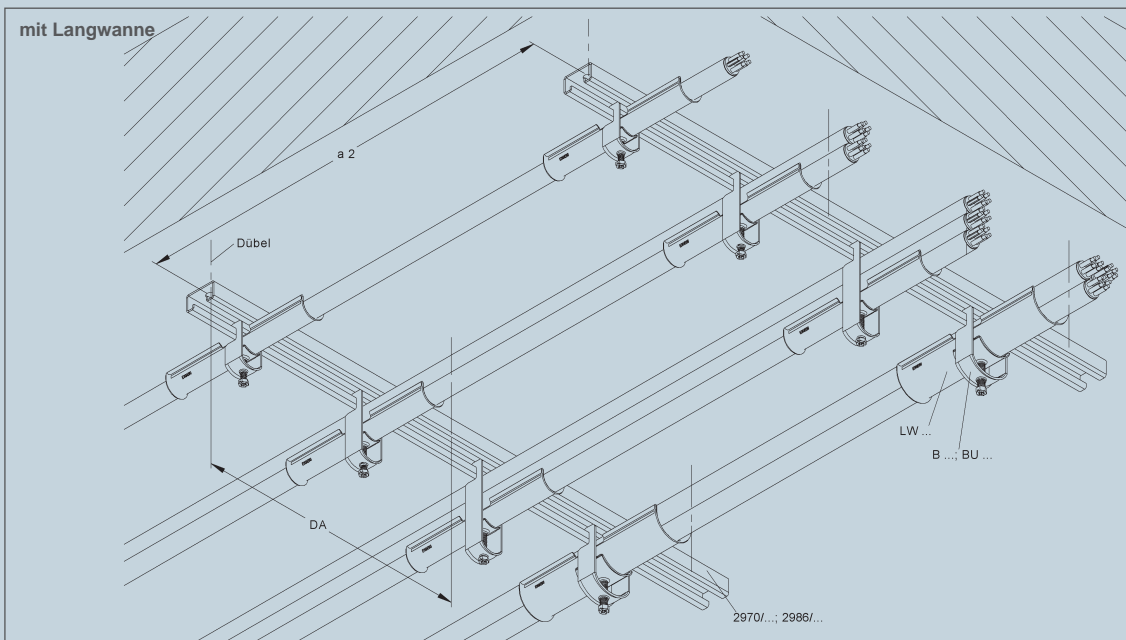
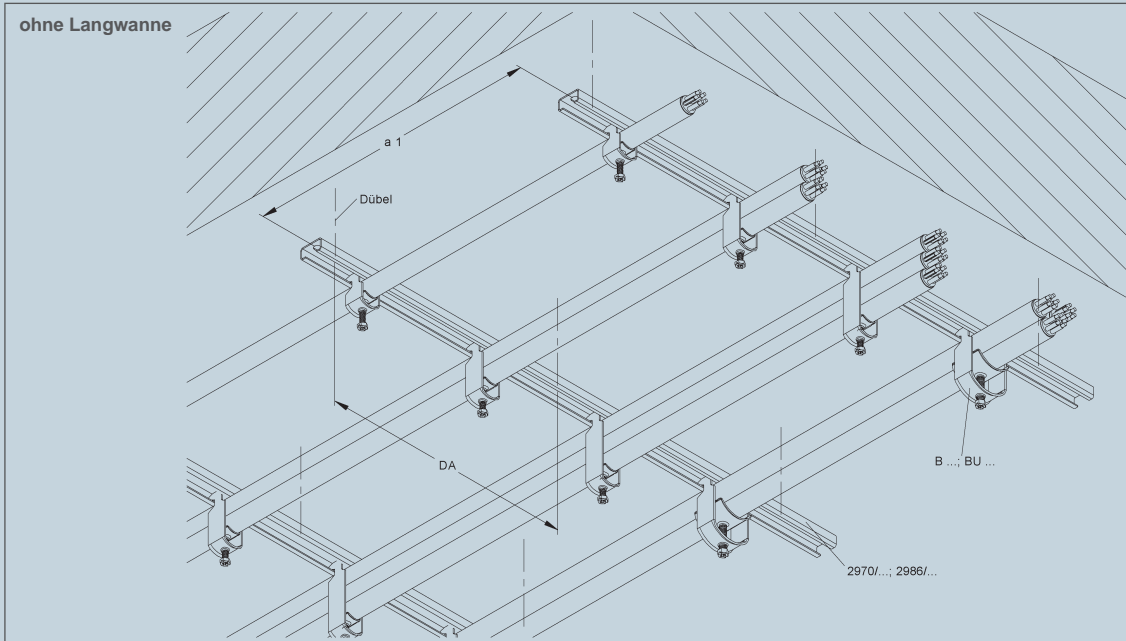
Die Schraubabstandschellen SAS... und 85... sowie die Bügelschellen B... und BU... mit oder ohne Langwanne LW..., verzinkt oder Edelstahl, erfüllen die Kriterien als Normtragekonstruktion gemäß DIN 4102 Teil 12 für die Funktionserhaltsklassen E30 bis E90 und können sowohl für die horizontale Kabelverlegung an Wand und Decke als auch in der Vertikalen verwendet werden. Bei der horizontalen Wandverlegung mit Bügelschellen und C-Profilschienen sind geeignete Maßnahmen gegen Abrutschen zu ergreifen.

Zur Befestigung im Baugrund sind für Schraubabstandschellen SAS... und 85... Befestigungselemente M6 und für C-Profilschienen der Bügelschelle Befestigungselemente $\geq M6$ zu verwenden. Der Befestigungsabstand DA (Dübelabstand) längs einer C-Profilschiene beträgt $\leq 250 \text{ mm}$.

Bei den Schraubabstandschellen SAS... und 85... sowie den Bügelschellen B... und BU... beträgt der Befestigungsabstand $a \leq 300 \text{ mm}$, bei Bügelschellen B... bzw. BU... mit Langwanne LW... beträgt der Befestigungsabstand $a \leq 600 \text{ mm}$.

Montage B... und BU...

Befestigungsabstände ohne Langwanne $a \leq 300$ mm . Befestigungsabstände mit Langwanne $a \leq 600$ mm



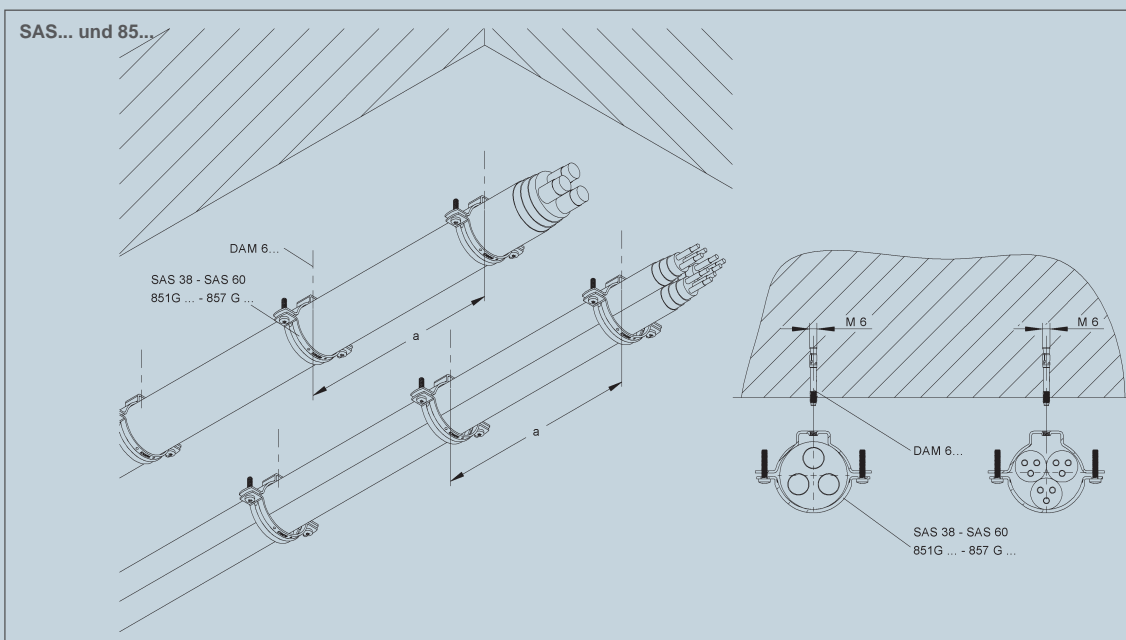
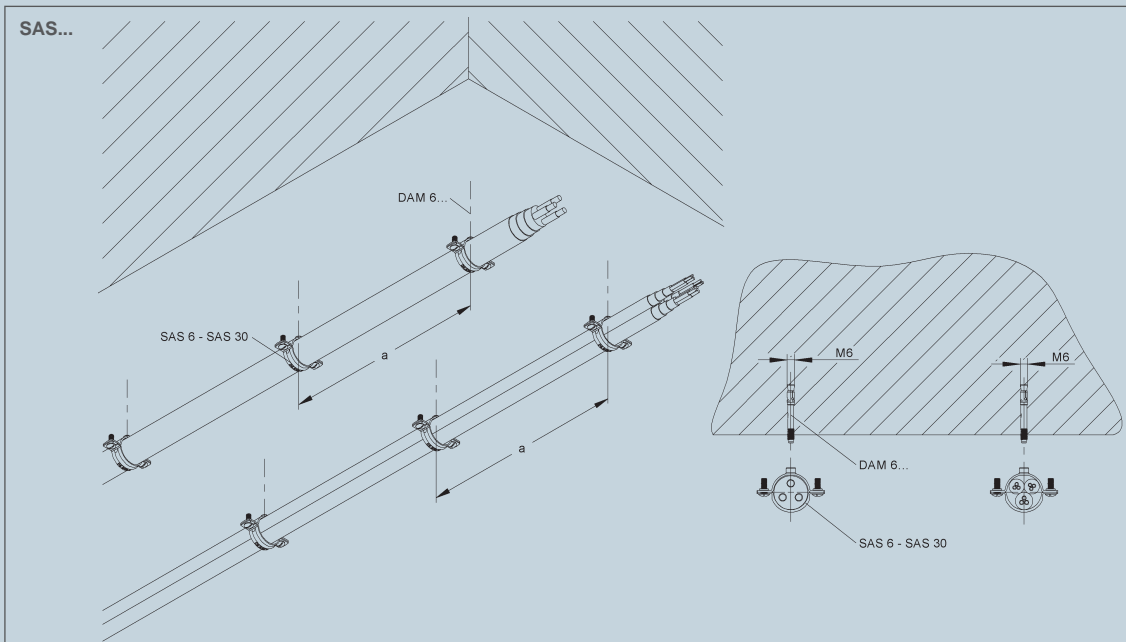
Bei der horizontalen Kabelverlegung auf der Wand mit Bügelschelle und C-Profilschienen muss sichergestellt sein, dass im Brandfall die Bügelschellen nicht seitlich aus dem C-Profil abrutschen.

Die Ausführung und Hinweise der gutachterlichen Stellungnahmen Normtragekonstruktion sind zu berücksichtigen.

Alternativ zu der verzinkten Stahlausführung kann Edelstahl-Rostfrei verwendet werden.

Montage SAS... und 85...

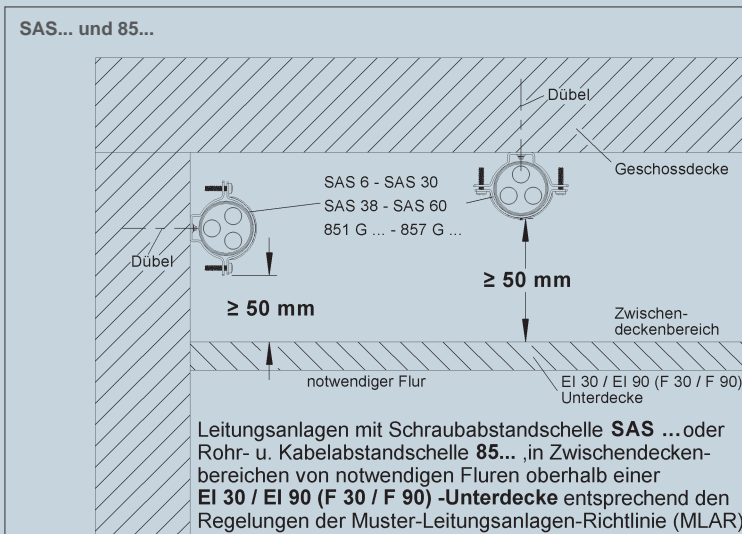
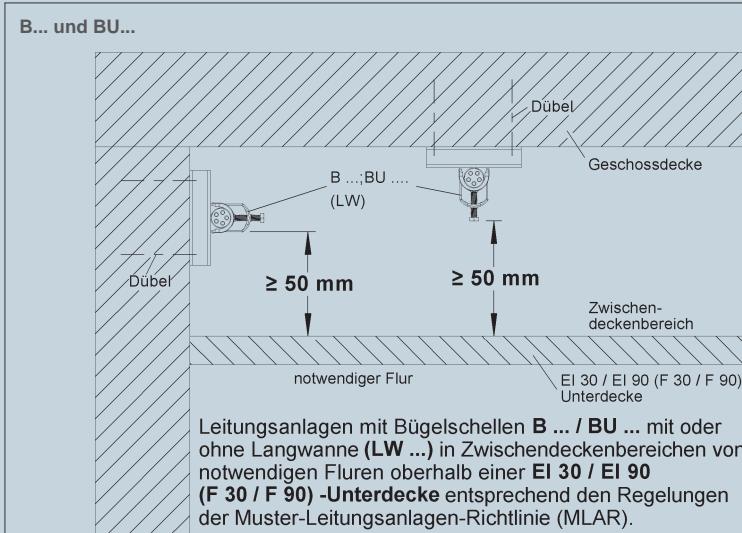
Befestigungsabstand $a \leq 300$ mm



Die Ausführungen und Hinweise der gutachterlichen Stellungnahme Normtragekonstruktion sind zu berücksichtigen.

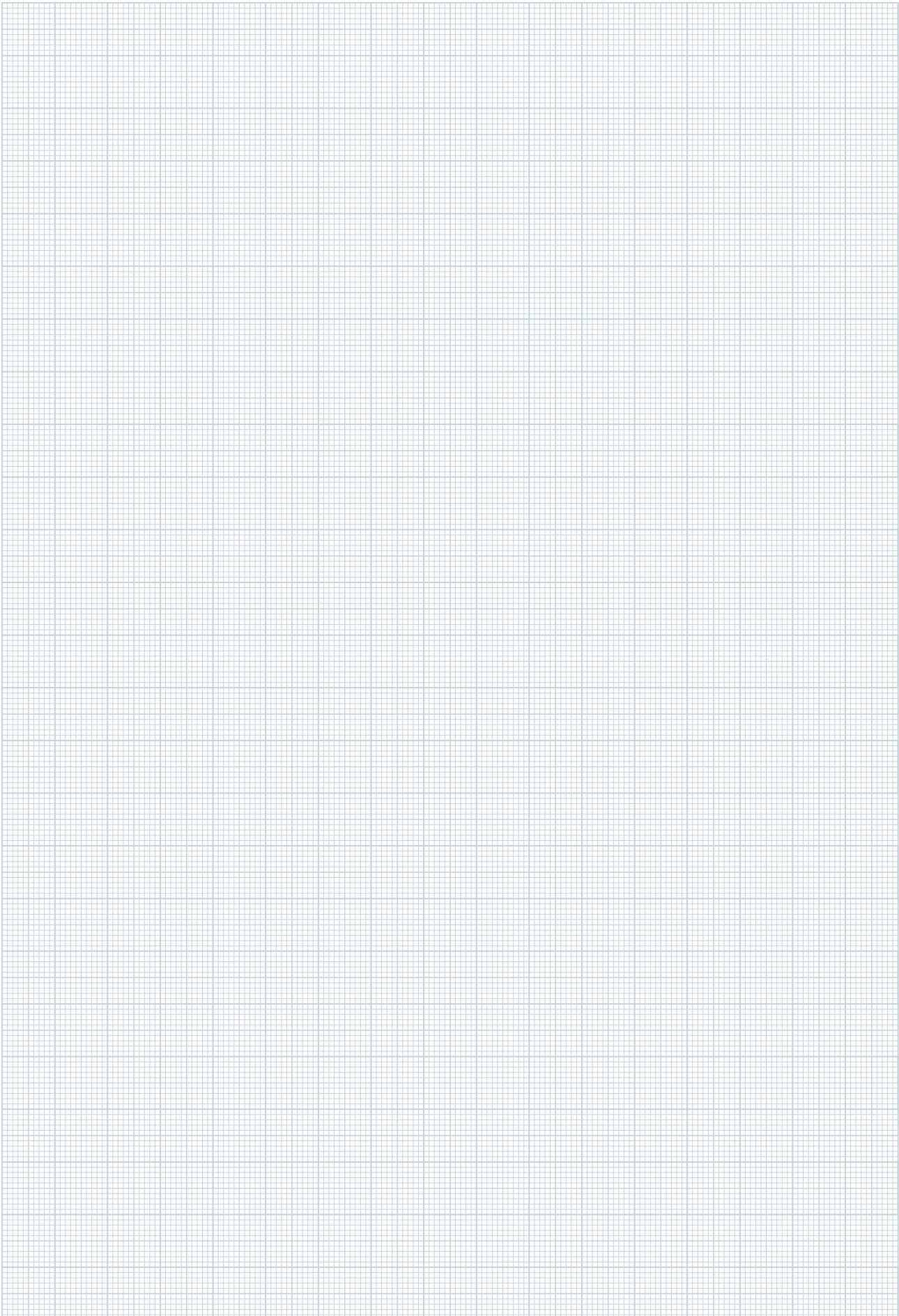
Alternativ zu der verzinkten Stahlausführung kann Edelstahl-Rostfrei verwendet werden.

Zwischendeckenmontage B..., BU..., SAS und 85...



Geeignete Dübel finden Sie im Kapitel „8 Befestigungselemente“. ➔ 266

NOTIZEN



4 MLAR-VERLEGE SYSTEME

4.5 Schellen B..., BU..., LW..., SAS... und 85...

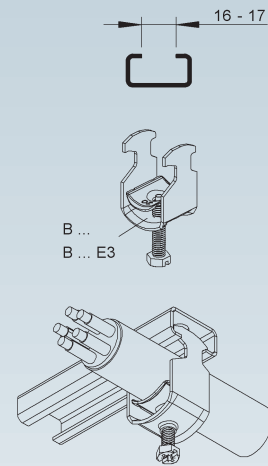
Hammerfuß®-Bügelschelle

mit Druckwanne

Modell-Nr.	für Kabel-Ø mm	Schrauben- kopf	Gewinde M	EAN	Gewicht in kg pro 100 St.	Kleinste VPE
F B 12	6 - 12	SK mit Mehrfachantrieb	6	047406	2,63	100 St.
F B 14	10 - 14	SK mit Mehrfachantrieb	6	047505	2,78	100 St.
F B 16	12 - 16	SK mit Mehrfachantrieb	6	047604	2,92	100 St.
F B 18	14 - 18	SK mit Mehrfachantrieb	6	047703	3,14	100 St.
F B 22	16 - 22	SK mit Mehrfachantrieb	6	047802	3,67	100 St.
F B 26	22 - 26	SK mit Mehrfachantrieb	6	047901	4,10	100 St.
F B 30	22 - 30	SK mit Mehrfachantrieb	6	048007	4,70	100 St.
F B 34	28 - 34	SK mit Mehrfachantrieb	6	048106	6,07	100 St.
F B 38	34 - 38	SK mit Mehrfachantrieb	6	048205	8,07	100 St.
F B 42	34 - 42	SK mit Mehrfachantrieb	6	048304	8,62	100 St.
F B 46	40 - 46	SK mit Mehrfachantrieb	8	048403	10,15	100 St.
F B 50	46 - 50	SK mit Mehrfachantrieb	8	048502	10,55	50 St.
F B 54	46 - 54	SK mit Mehrfachantrieb	8	048601	11,44	50 St.
F B 58	52 - 58	SK mit Mehrfachantrieb	8	048700	12,00	50 St.
F B 64	58 - 64	SK mit Mehrfachantrieb	8	048809	13,09	50 St.
F B 70	64 - 70	SK mit Mehrfachantrieb	8	048908	14,49	50 St.
F B 76	70 - 76	SK mit Mehrfachantrieb	8	049004	18,10	50 St.
F B 82	76 - 82	SK mit Mehrfachantrieb	8	049103	18,76	50 St.
F B 90	82 - 90	SK mit Mehrfachantrieb	8	049202	21,62	50 St.
F B 100	90 - 100	SK mit Mehrfachantrieb	8	049301	23,55	25 St.
F B 110	100 - 110	SK mit Mehrfachantrieb	8	049400	26,00	25 St.
E3 B 14 E3	8 - 14	SK mit Mehrfachantrieb	6	081905	2,39	100 St.
E3 B 18 E3	12 - 18	SK mit Mehrfachantrieb	6	082001	2,78	100 St.
E3 B 22 E3	16 - 22	SK mit Mehrfachantrieb	6	082100	3,15	100 St.
E3 B 26 E3	22 - 26	SK mit Mehrfachantrieb	6	082209	3,93	100 St.
E3 B 30 E3	22 - 30	SK mit Mehrfachantrieb	6	082308	4,51	100 St.
E3 B 34 E3	28 - 34	SK mit Mehrfachantrieb	6	082407	5,82	100 St.
E3 B 38 E3	34 - 38	SK mit Mehrfachantrieb	6	082506	6,47	100 St.
E3 B 42 E3	34 - 42	SK mit Mehrfachantrieb	6	082605	6,92	100 St.
E3 B 46 E3	40 - 46	SK mit Mehrfachantrieb	8	082704	9,73	100 St.
E3 B 50 E3	46 - 50	SK mit Mehrfachantrieb	8	082803	10,11	50 St.
E3 B 54 E3	46 - 54	SK mit Mehrfachantrieb	8	082902	10,97	50 St.
E3 B 58 E3	52 - 58	SK mit Mehrfachantrieb	8	083008	11,50	50 St.
E3 B 64 E3	58 - 64	SK mit Mehrfachantrieb	8	083107	12,58	50 St.
E3 B 70 E3	64 - 70	SK mit Mehrfachantrieb	8	083206	13,88	50 St.
E3 B 76 E3	70 - 76	SK mit Mehrfachantrieb	8	083305	17,33	50 St.

Bei der Ausführung F ist die Stahl Druckwanne bandverzinkt nach DIN EN 10346.

verwendbar für: C-Profileschienen mit 16-17 mm Schlitzweite



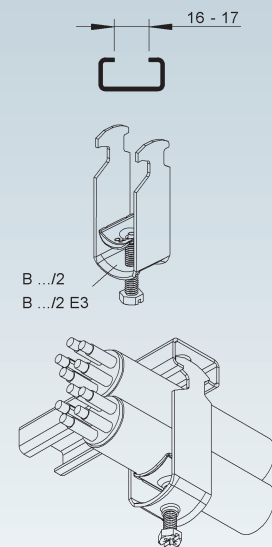
Hammerfuß®-Bügelschelle

mit Druckwanne

Modell-Nr.	für Kabel-Ø mm	Schrauben- kopf	Gewinde M	EAN	Gewicht in kg pro 100 St.	Kleinste VPE
F B 12/2	10 - 12	SK mit Mehrfachantrieb	6	049509	3,34	100 St.
F B 14/2	12 - 14	SK mit Mehrfachantrieb	6	049608	3,73	100 St.
F B 16/2	14 - 16	SK mit Mehrfachantrieb	6	049707	4,11	100 St.
F B 18/2	16 - 18	SK mit Mehrfachantrieb	6	049806	4,44	100 St.
F B 22/2	18 - 22	SK mit Mehrfachantrieb	6	049905	5,27	100 St.
F B 26/2	22 - 26	SK mit Mehrfachantrieb	6	050000	5,94	100 St.
F B 30/2	26 - 30	SK mit Mehrfachantrieb	6	050109	6,60	100 St.
F B 34/2	30 - 34	SK mit Mehrfachantrieb	6	050208	8,42	100 St.
F B 38/2	34 - 38	SK mit Mehrfachantrieb	6	050307	11,65	50 St.
F B 42/2	38 - 42	SK mit Mehrfachantrieb	6	050406	12,59	50 St.
F B 46/2	42 - 46	SK mit Mehrfachantrieb	8	050505	14,03	50 St.
F B 50/2	46 - 50	SK mit Mehrfachantrieb	8	050604	15,08	50 St.
E3 B 14/2 E3	12 - 14	SK mit Mehrfachantrieb	6	083404	3,15	100 St.
E3 B 18/2 E3	16 - 18	SK mit Mehrfachantrieb	6	083503	3,83	100 St.
E3 B 22/2 E3	20 - 22	SK mit Mehrfachantrieb	6	083602	4,43	100 St.
E3 B 26/2 E3	22 - 26	SK mit Mehrfachantrieb	6	083701	5,69	100 St.
E3 B 30/2 E3	26 - 30	SK mit Mehrfachantrieb	6	083800	6,32	100 St.
E3 B 34/2 E3	30 - 34	SK mit Mehrfachantrieb	6	083909	8,07	100 St.
E3 B 38/2 E3	34 - 38	SK mit Mehrfachantrieb	6	084005	9,06	50 St.
E3 B 42/2 E3	38 - 42	SK mit Mehrfachantrieb	6	084104	9,80	50 St.
E3 B 46/2 E3	42 - 46	SK mit Mehrfachantrieb	8	084203	13,44	50 St.
E3 B 50/2 E3	46 - 50	SK mit Mehrfachantrieb	8	084302	14,45	50 St.

Bei der Ausführung F ist die Stahl Druckwanne bandverzinkt nach DIN EN 10346.

verwendbar für: C-Profileschienen mit 16-17 mm Schlitzweite



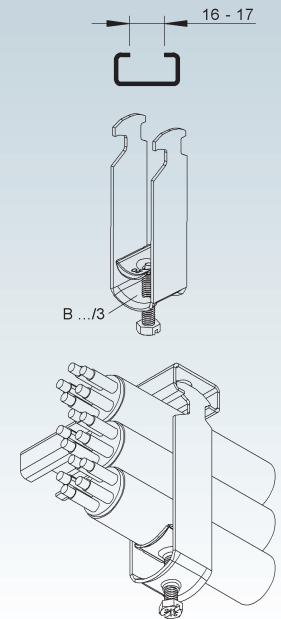
Hammerfuß®-Bügelshelle

mit Druckwanne

Modell-Nr.	für Kabel-Ø mm	Schrauben- kopf	Gewinde M	EAN	Gewicht in kg pro 100 St.	Kleinste VPE
F B 12/3	9 - 12	SK mit Mehrfachantrieb	6	050703	3,93	100 St.
F B 14/3	12 - 14	SK mit Mehrfachantrieb	6	050802	4,74	100 St.
F B 16/3	14 - 16	SK mit Mehrfachantrieb	6	050901	5,12	100 St.
F B 18/3	16 - 18	SK mit Mehrfachantrieb	6	051007	5,45	100 St.
F B 20/3	18 - 20	SK mit Mehrfachantrieb	6	051106	6,01	100 St.
F B 22/3	20 - 22	SK mit Mehrfachantrieb	6	051205	6,58	100 St.
F B 24/3	22 - 24	SK mit Mehrfachantrieb	6	051304	6,73	100 St.
F B 26/3	24 - 26	SK mit Mehrfachantrieb	6	051403	7,66	100 St.
F B 28/3	26 - 28	SK mit Mehrfachantrieb	6	051502	8,22	100 St.
F B 30/3	28 - 30	SK mit Mehrfachantrieb	6	051601	8,80	100 St.

Bei der Ausführung F ist die Stahl Druckwanne bandverzinkt nach DIN EN 10346.

verwendbar für: C-Profilsschienen mit 16-17 mm Schlitzweite



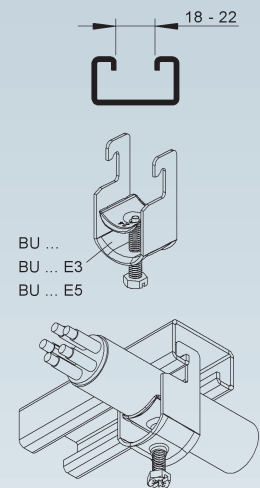
Universal-Bügelshelle

mit Druckwanne

Modell-Nr.	für Kabel-Ø mm	Schrauben- kopf	Gewinde M	EAN	Gewicht in kg pro 100 St.	Kleinste VPE
F BU 12	6 - 12	SK mit Mehrfachantrieb	6	064601	2,83	100 St.
F BU 14	10 - 14	SK mit Mehrfachantrieb	6	064700	3,16	100 St.
F BU 16	12 - 16	SK mit Mehrfachantrieb	6	064908	3,30	100 St.
F BU 18	14 - 18	SK mit Mehrfachantrieb	6	065004	3,46	100 St.
F BU 22	16 - 22	SK mit Mehrfachantrieb	6	065103	3,91	100 St.
F BU 26	22 - 26	SK mit Mehrfachantrieb	6	065202	4,33	100 St.
F BU 30	22 - 30	SK mit Mehrfachantrieb	6	065301	4,81	100 St.
F BU 34	28 - 34	SK mit Mehrfachantrieb	6	065400	6,06	100 St.
F BU 38	34 - 38	SK mit Mehrfachantrieb	6	065509	8,03	100 St.
F BU 42	34 - 42	SK mit Mehrfachantrieb	6	065608	8,61	100 St.
F BU 46	40 - 46	SK mit Mehrfachantrieb	8	065707	9,95	100 St.
F BU 50	46 - 50	SK mit Mehrfachantrieb	8	065806	10,32	50 St.
F BU 54	46 - 54	SK mit Mehrfachantrieb	8	065905	11,25	50 St.
F BU 58	52 - 58	SK mit Mehrfachantrieb	8	066001	11,89	50 St.
F BU 64	58 - 64	SK mit Mehrfachantrieb	8	066100	12,68	50 St.
F BU 70	64 - 70	SK mit Mehrfachantrieb	8	066209	14,16	50 St.
F BU 76	70 - 76	SK mit Mehrfachantrieb	8	066308	17,84	50 St.
F BU 82	76 - 82	SK mit Mehrfachantrieb	8	066407	18,41	50 St.
F BU 90	82 - 90	SK mit Mehrfachantrieb	8	066506	20,35	50 St.
F BU 100	90 - 100	SK mit Mehrfachantrieb	8	066605	22,63	25 St.
F BU 110	100 - 110	SK mit Mehrfachantrieb	8	066704	24,78	25 St.
E3 BU 12 E3	6 - 12	SK mit Mehrfachantrieb	6	757701	2,56	100 St.
E3 BU 14 E3	10 - 14	SK mit Mehrfachantrieb	6	757800	2,71	100 St.
E3 BU 18 E3	14 - 18	SK mit Mehrfachantrieb	6	757909	2,95	100 St.
E3 BU 22 E3	18 - 22	SK mit Mehrfachantrieb	6	758005	3,50	100 St.
E3 BU 26 E3	22 - 26	SK mit Mehrfachantrieb	6	758104	4,37	100 St.
E3 BU 30 E3	26 - 30	SK mit Mehrfachantrieb	6	758203	4,90	100 St.
E3 BU 34 E3	30 - 34	SK mit Mehrfachantrieb	6	758302	6,16	100 St.
E3 BU 38 E3	34 - 38	SK mit Mehrfachantrieb	6	758401	6,83	100 St.
E3 BU 42 E3	38 - 42	SK mit Mehrfachantrieb	6	758500	6,92	100 St.
E3 BU 46 E3	42 - 46	SK mit Mehrfachantrieb	8	758609	9,41	100 St.
E3 BU 50 E3	46 - 50	SK mit Mehrfachantrieb	8	758708	9,93	50 St.
E3 BU 54 E3	50 - 54	SK mit Mehrfachantrieb	8	758807	10,65	50 St.
E3 BU 58 E3	54 - 58	SK mit Mehrfachantrieb	8	758906	11,26	50 St.
E5 BU 12 E5	6 - 12	SK mit Mehrfachantrieb	6	890507	2,58	100 St.
E5 BU 14 E5	10 - 14	SK mit Mehrfachantrieb	6	890101	2,73	100 St.
E5 BU 18 E5	12 - 18	SK mit Mehrfachantrieb	6	890149	2,98	100 St.
E5 BU 22 E5	16 - 22	SK mit Mehrfachantrieb	6	890163	3,36	100 St.
E5 BU 26 E5	22 - 26	SK mit Mehrfachantrieb	6	890187	4,41	100 St.
E5 BU 30 E5	22 - 30	SK mit Mehrfachantrieb	6	890200	4,96	100 St.

Bei der Ausführung F ist die Stahl Druckwanne bandverzinkt nach DIN EN 10346.

verwendbar für: C-Profilsschienen mit 18-22 mm Schlitzweite



4 MLAR-VERLEGE SYSTEME

4.5 Schellen B..., BU..., LW..., SAS... und 85...

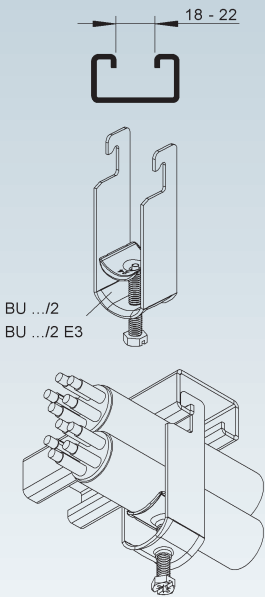
Universal-Bügelchelle

mit Druckwanne

Modell-Nr.	für Kabel-Ø mm	Schrauben- kopf	Gewinde M	EAN	Gewicht in kg pro 100 St.	Kleinste VPE
F BU 12/2	10 - 12	SK mit Mehrfachantrieb	6	066803	3,67	100 St.
F BU 14/2	12 - 14	SK mit Mehrfachantrieb	6	066902	4,14	100 St.
F BU 16/2	14 - 16	SK mit Mehrfachantrieb	6	067008	4,37	100 St.
F BU 18/2	16 - 18	SK mit Mehrfachantrieb	6	067107	4,64	100 St.
F BU 22/2	18 - 22	SK mit Mehrfachantrieb	6	067206	5,40	100 St.
F BU 26/2	22 - 26	SK mit Mehrfachantrieb	6	067305	6,21	100 St.
F BU 30/2	26 - 30	SK mit Mehrfachantrieb	6	067404	6,87	100 St.
F BU 34/2	30 - 34	SK mit Mehrfachantrieb	6	067503	8,36	100 St.
F BU 38/2	34 - 38	SK mit Mehrfachantrieb	6	067602	11,45	50 St.
F BU 42/2	38 - 42	SK mit Mehrfachantrieb	6	067701	12,43	50 St.
F BU 46/2	42 - 46	SK mit Mehrfachantrieb	8	067800	13,91	50 St.
F BU 50/2	46 - 50	SK mit Mehrfachantrieb	8	067909	14,92	50 St.
E3 BU 12/2 E3	10 - 12	SK mit Mehrfachantrieb	6	759002	3,26	100 St.
E3 BU 14/2 E3	12 - 14	SK mit Mehrfachantrieb	6	759101	3,48	100 St.
E3 BU 16/2 E3	14 - 16	SK mit Mehrfachantrieb	6	759156	3,86	100 St.
E3 BU 18/2 E3	16 - 18	SK mit Mehrfachantrieb	6	759200	4,09	100 St.
E3 BU 22/2 E3	18 - 22	SK mit Mehrfachantrieb	6	759309	4,77	100 St.
E3 BU 26/2 E3	22 - 26	SK mit Mehrfachantrieb	6	759408	5,95	100 St.
E3 BU 30/2 E3	26 - 30	SK mit Mehrfachantrieb	6	759507	6,97	100 St.
E3 BU 34/2 E3	30 - 34	SK mit Mehrfachantrieb	6	759606	8,47	100 St.
E3 BU 38/2 E3	34 - 38	SK mit Mehrfachantrieb	6	759705	9,43	50 St.
E3 BU 42/2 E3	38 - 42	SK mit Mehrfachantrieb	6	759804	9,68	50 St.
E3 BU 46/2 E3	42 - 46	SK mit Mehrfachantrieb	8	759903	13,37	50 St.
E3 BU 50/2 E3	46 - 50	SK mit Mehrfachantrieb	8	760008	14,35	50 St.

Bei der Ausführung F ist die Stahl Druckwanne bandverzinkt nach DIN EN 10346.

verwendbar für: C-Profileschienen mit 18-22 mm Schlitzweite



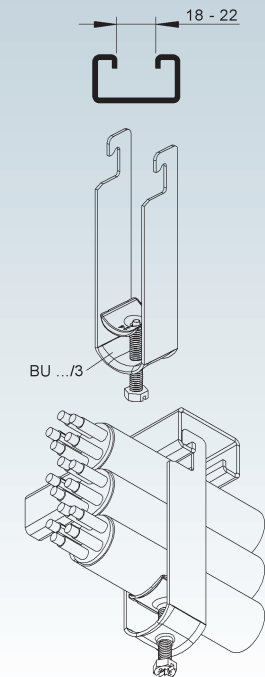
Universal-Bügelchelle

mit Druckwanne

Modell-Nr.	für Kabel-Ø mm	Schrauben- kopf	Gewinde M	EAN	Gewicht in kg pro 100 St.	Kleinste VPE
F BU 12/3	10 - 12	SK mit Mehrfachantrieb	6	068005	4,61	100 St.
F BU 14/3	12 - 14	SK mit Mehrfachantrieb	6	068104	5,11	100 St.
F BU 16/3	14 - 16	SK mit Mehrfachantrieb	6	068203	5,47	100 St.
F BU 18/3	16 - 18	SK mit Mehrfachantrieb	6	068302	5,83	100 St.
F BU 20/3	18 - 20	SK mit Mehrfachantrieb	6	068401	6,27	100 St.
F BU 22/3	20 - 22	SK mit Mehrfachantrieb	6	068500	6,91	100 St.
F BU 24/3	22 - 24	SK mit Mehrfachantrieb	6	068609	7,48	100 St.
F BU 26/3	24 - 26	SK mit Mehrfachantrieb	6	068708	7,87	100 St.
F BU 28/3	26 - 28	SK mit Mehrfachantrieb	6	068807	8,35	100 St.
F BU 30/3	28 - 30	SK mit Mehrfachantrieb	6	068906	8,82	100 St.

Bei der Ausführung F ist die Stahl Druckwanne bandverzinkt nach DIN EN 10346.

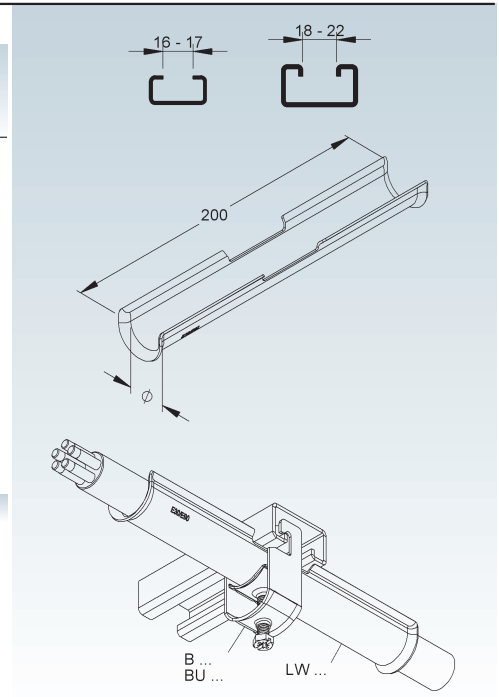
verwendbar für: C-Profileschienen mit 18-22 mm Schlitzweite



Langwanne für alle Bügelschellen

Modell-Nr.	für Kabel-Ø mm	EAN	Gewicht in kg pro 100 St.	Kleinste VPE
S LW 16	8 - 13	113408	7,41	100 St.
S LW 22	13 - 19	113507	9,27	100 St.
S LW 26	19 - 23	113606	10,52	100 St.
S LW 34	23 - 31	113705	13,00	100 St.
S LW 38	31 - 36	113804	14,24	100 St.
S LW 42	36 - 40	113903	15,48	100 St.
S LW 46	39 - 43	114009	16,73	100 St.
S LW 50	43 - 47	114108	17,97	50 St.
S LW 54	47 - 51	114207	19,21	50 St.
S LW 58	51 - 55	787609	20,45	50 St.
S LW 64	55 - 61	787708	22,32	50 St.
S LW 70	61 - 67	794508	24,18	50 St.
S LW 76	67 - 73	794607	26,04	50 St.
S LW 82	73 - 79	794706	27,91	50 St.

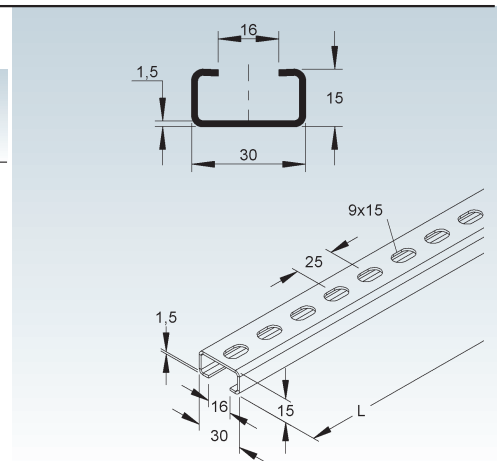
zur Vergrößerung der Auflagefläche



Ankerschiene Modell 2970

C-Profil, Schlitzweite 16 mm, nach DIN EN 60715, gelocht

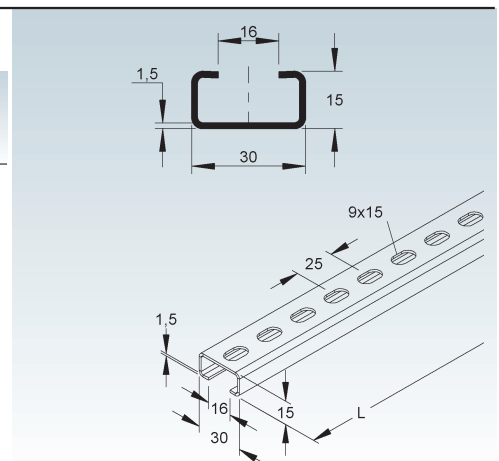
Modell-Nr.	Länge L mm	Lochung mm	Loch- abstand mm	EAN	Gewicht in kg pro 100 m	Kleinste VPE
S 2970/2 SL	2000	9x15	25	030309	69,94	10 x 2 m



Ankerschiene Modell 2970

C-Profil, Schlitzweite 16 mm, nach DIN EN 60715, gelocht

Modell-Nr.	Länge L mm	Lochung mm	Loch- abstand mm	EAN	Gewicht in kg pro 100 m	Kleinste VPE
E3 2970/2 E3L	2000	9x15	25	038107	70,38	10 x 2 m
E3 2970/6 E3L	6000	9x15	25	342204	70,38	10 x 6 m



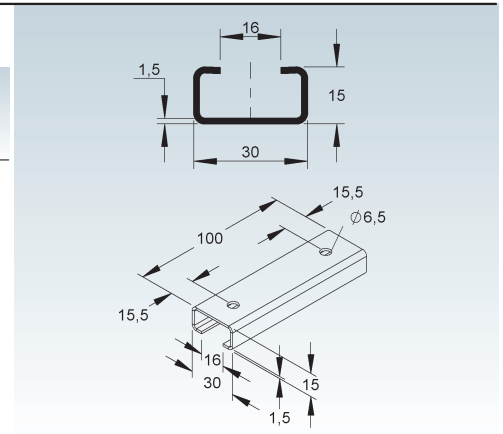
4 MLAR-VERLEGE SYSTEME

4.5 Schellen B..., BU..., LW..., SAS... und 85...

Ankerschiene Modell 2970

C-Profil, Schlitzweite 16 mm, nach DIN EN 60715, mit 2 Endlochungen

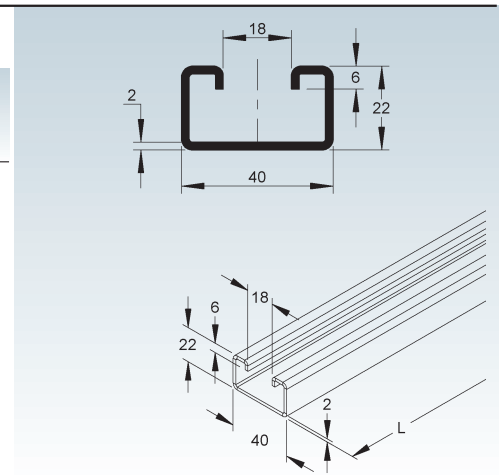
Modell-Nr.	Länge L	Lochung	EAN	Gewicht in kg pro 100 St.	Kleinste VPE
	mm	mm			
S 2970/100-2 SL	100	2xØ6,5	037841	7,47	100 St.
S 2970/200-2 SL	200	2xØ6,5	037308	15,02	50 St.
S 2970/300-2 SL	300	2xØ6,5	037605	22,56	50 St.
S 2970/400-2 SL	400	2xØ6,5	037209	30,11	50 St.
S 2970/500-2 SL	500	2xØ6,5	037704	37,66	25 St.



Ankerschiene Modell 2986

C-Profil, Schlitzweite 18 mm, nach DIN EN 60715, ungelocht

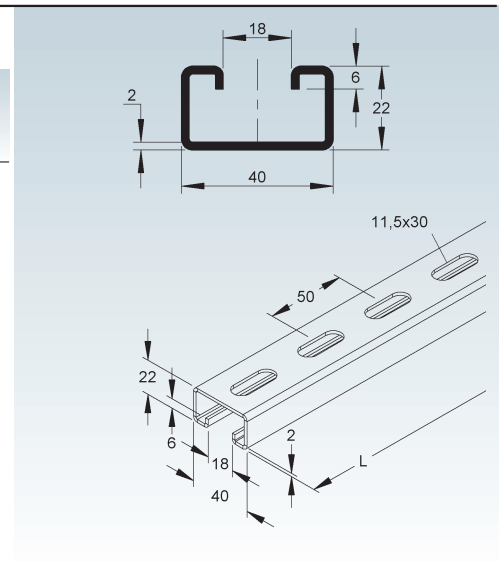
Modell-Nr.	Länge L	Tauchlochung, beidseitig	EAN	Gewicht in kg pro 100 m	Kleinste VPE
	mm				
S 2986/2 SO	2000	-	044009	159,01	5 x 2 m
F 2986/2 FO	2000	✓	043705	178,40	5 x 2 m



Ankerschiene Modell 2986

C-Profil, Schlitzweite 18 mm, nach DIN EN 60715, gelocht

Modell-Nr.	Länge L	Lochung	Loch-abstand	EAN	Gewicht in kg pro 100 St./m	Kleinste VPE
	mm	mm	mm			
S 2986/2 SL	2000	11,5x30	50	899722	149,07	5 x 2 m
S 2986/3 SL	3000	11,5x30	50	193158	149,07	5 x 3 m
S 2986/6 SL	6000	11,5x30	50	032259	149,07	5 x 6 m
F 2986/100 FL	100	11,5x30	50	873104	16,40	20 St.
F 2986/200 FL	200	11,5x30	50	873128	32,79	20 St.
F 2986/300 FL	300	11,5x30	50	873142	49,19	20 St.
F 2986/400 FL	400	11,5x30	50	873166	65,59	20 St.
F 2986/500 FL	500	11,5x30	50	873180	81,98	20 St.
F 2986/600 FL	600	11,5x30	50	193134	98,38	10 St.
F 2986/2 FL	2000	11,5x30	50	043750	163,97	5 x 2 m
F 2986/3 FL	3000	11,5x30	50	193165	163,97	2 x 3 m
F 2986/6 FL	6000	11,5x30	50	032204	163,97	6 m
E3 2986/3 E3L	3000	11,5x30	50	342228	150,02	5 x 3 m
E5 2986/3 E5L	3000	11,5x30	50	728923	151,53	5 x 3 m
E5 2986/6 E5L	6000	11,5x30	50	728954	151,54	5 x 6 m

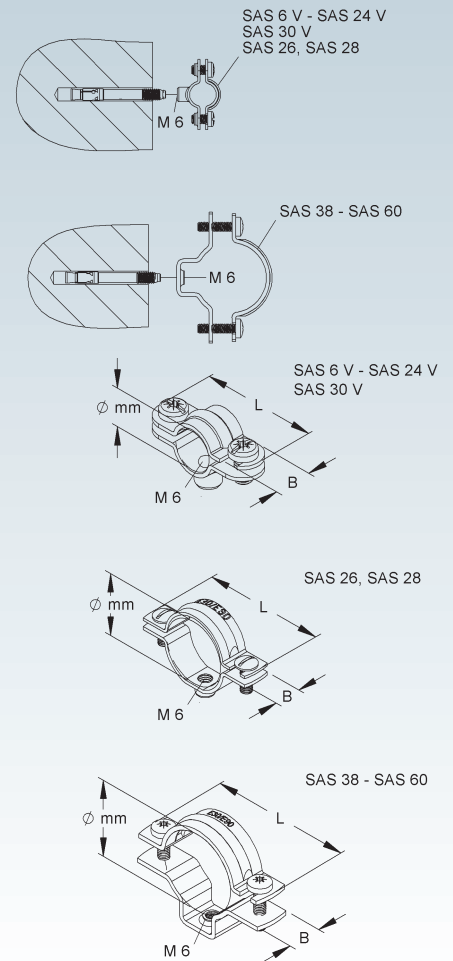


Rohr- und Kabelabstandschelle

mit Anschlusnengewinde M6

Modell-Nr.	Breite B	Länge L	für Kabelspannbereich-Ø	für Rohr-Ø	EAN	Gewicht in kg pro 100 St.	Kleinste VPE
	mm	mm	mm	mm			
V SAS 6 V	12	31	5 - 6	-	733002	0,92	50 St.
V SAS 8 V	12	33	7,5 - 10	-	733101	0,95	50 St.
V SAS 10 V	12	35	10 - 11	-	733200	1,02	50 St.
V SAS 12 V	12	37	11 - 13	12	733309	1,20	50 St.
V SAS 14 V	12	39	13 - 15	-	733408	1,25	50 St.
V SAS 16 V	12	41	15 - 17	16	733507	1,32	50 St.
V SAS 18 V	12	43	17 - 19	-	733606	1,40	50 St.
V SAS 20 V	12	45	19 - 21	20	733705	1,46	50 St.
V SAS 22 V	12	47	21 - 23	-	733804	1,55	50 St.
V SAS 24 V	12	49	23 - 25	25	733903	1,59	50 St.
V SAS 26 V	12	51	25 - 27	25	734009	1,64	50 St.
G SAS 28	12	56	27 - 29	-	734108	1,75	100 St.
V SAS 30 V	12	56	28 - 30	-	734207	1,82	50 St.
G SAS 38	16	69	29 - 38	32	734603	5,13	25 St.
G SAS 47	16	79,7	38 - 47	40	734948	6,01	20 St.
G SAS 55	18	89	47 - 55	50	735303	7,44	20 St.
G SAS 60	18	100	55 - 63	63	735501	8,31	20 St.

für Kabel und Elektroinstallationsrohre nach DIN EN 61386-21



Rohr- und Kabelabstandschelle

mit Anschlusnengewinde M6

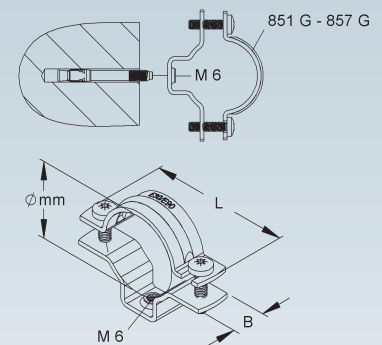
Modell-Nr.	Breite B	Länge L	für Kabelspannbereich-Ø	für Rohr-Ø	EAN	Gewicht in kg pro 100 St.	Kleinste VPE
	mm	mm	mm	mm			
S 851 G	14	50	15 - 19	16	012800	2,40	50 St.
S 852 G	14	53	19 - 24	20	013104	2,62	50 St.
S 853 G	14	60	24 - 29	25	013203	4,07	50 St.
S 854 G	16	69	29 - 38	32	013302	5,13	25 St.
S 855 G	16	79,7	38 - 47	40	013401	6,01	20 St.
S 856 G	18	89	47 - 55	50	013500	7,49	20 St.
S 857 G	18	100	55 - 63	63	013609	8,31	20 St.
F 851 G F	14	50	15 - 19	16	923304	2,52	50 St.
F 852 G F	14	53	19 - 24	20	923328	2,75	50 St.
F 853 G F	14	60	24 - 29	25	923342	4,28	50 St.
F 854 G F	16	69	29 - 38	32	923366	5,39	25 St.
F 855 G F	16	79,7	38 - 47	40	923380	6,32	20 St.
F 856 G F	18	89	47 - 55	50	923403	7,88	20 St.
F 857 G F	18	100	55 - 63	63	923427	8,74	20 St.
E5 851 G E5	14	50	15 - 19	16	923441	2,44	50 St.
E5 852 G E5	14	53	19 - 24	20	923465	2,66	50 St.
E5 853 G E5	14	60	24 - 29	25	923489	4,14	50 St.
E5 854 G E5	16	69	29 - 38	32	923502	5,21	25 St.
E5 855 G E5	16	79,7	38 - 47	40	923526	6,12	20 St.
E5 856 G E5	18	89	47 - 55	50	923540	7,62	20 St.
E5 857 G E5	18	100	55 - 63	63	923564	8,45	20 St.

zum Aufschrauben auf Schraubdübel bis 8 mm Gewindelänge

für Kabel und Elektroinstallationsrohre nach DIN EN 61386-21

Bei der Ausführung S sind die Schrauben galvanisch verzinkt.

Bei der Ausführung F sind die Schrauben aus Edelstahl E3.



4 MLAR-VERLEGE SYSTEME

4.5 Schellen B..., BU..., LW..., SAS... und 85...

Kennzeichnungsschild für Funktionserhalt-Verlegesysteme

5 St. pro A4-Blatt, in deutscher Sprache

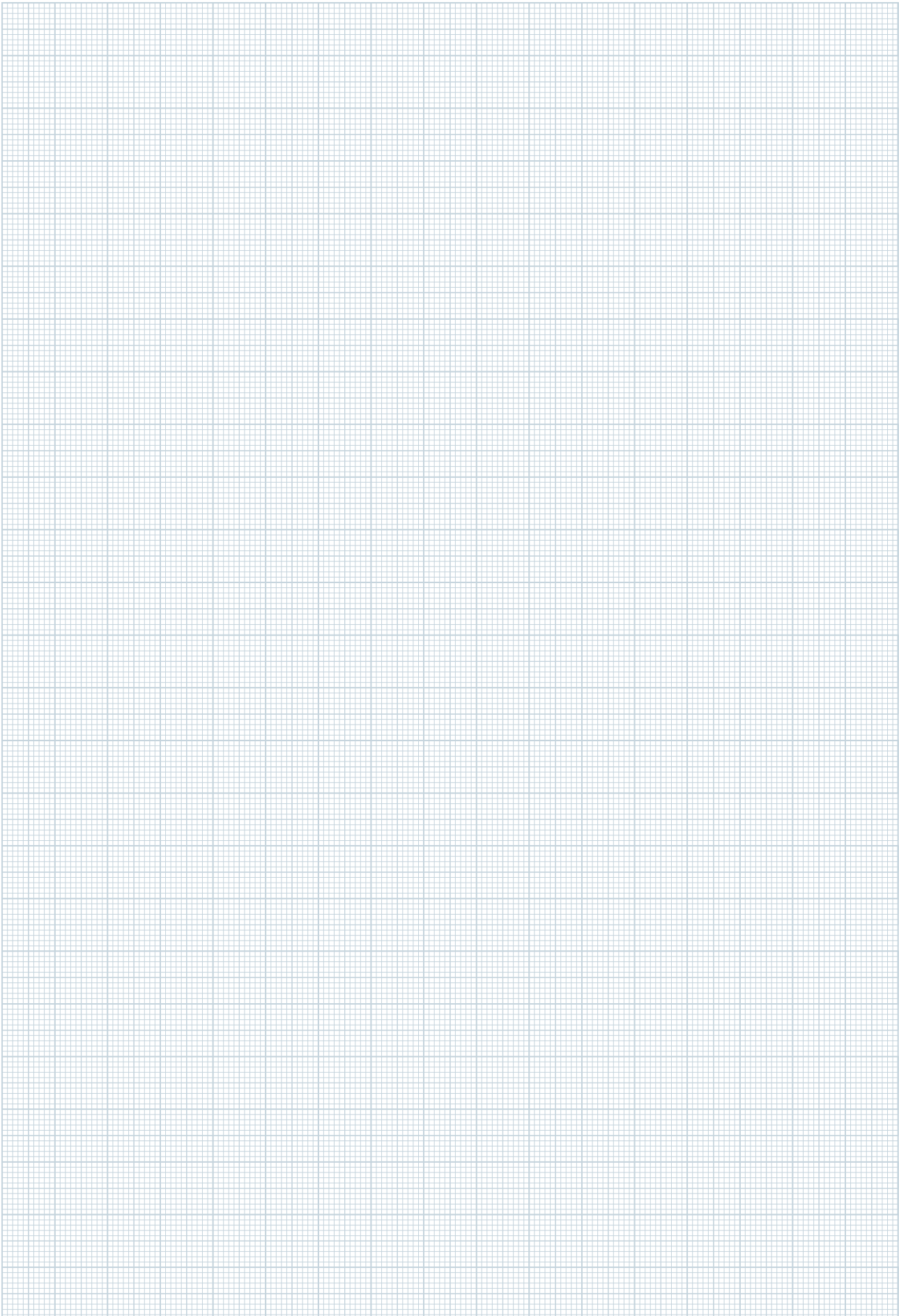
Modell-Nr.	EAN	Gewicht in kg pro 100 Set	Kleinste VPE
HB-ETIKETT-NDX-KF DE-5	171750	0,00	1 SET

zur Kennzeichnung von Funktionserhalt Kabeltrassen

 Niedax GmbH & Co. KG Asbacher Straße 141 D-53545 Linz am Rhein		Tel: +49 (0) 2644/5606-0 www.niedax.com	
Kabelanlage E _____ gemäß DIN 4102-12		 	
Errichtungsdatum: _____			
Errichter der Anlage: _____			
Prüfzeugnis-Nr.: _____			
Prüfzeugnis Inhaber: _____			
			ACHTUNG! Trasse nur für elektrischen Funktionserhalt
			

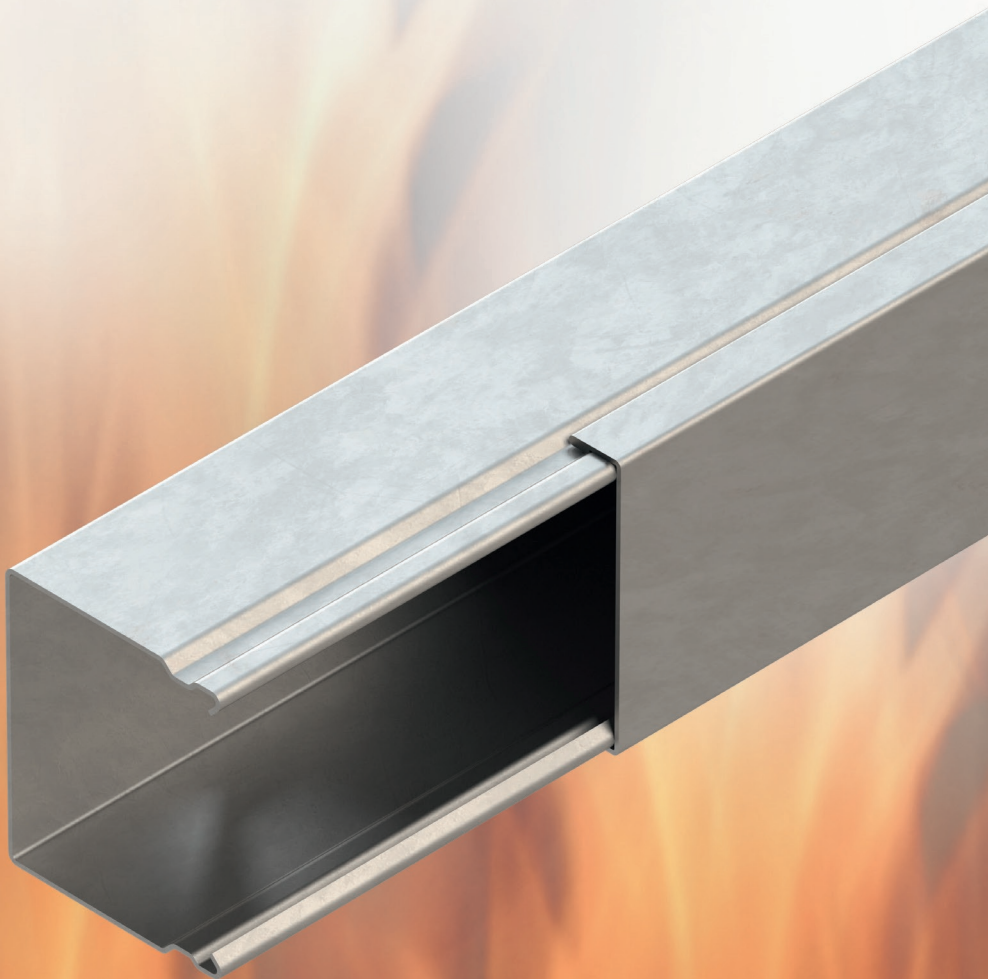


NOTIZEN



4 MLAR-VERLEGE SYSTEME

4.6 Leitungsschutzkanal LLK...



4 MLAR - VERLEGE SYSTEME

4.6 Leitungsschutzkanal LLK...

Das Verlegesystem Leitungsschutzkanal LLK... ist eine rationelle Möglichkeit, das baurechtlich Geforderte dezent

in die innenarchitektonische Umgebung einzubetten.

Stützabstand $a \leq 0,5$ m
Kabellast $q \leq 0,3$ bzw. 3 kg/m

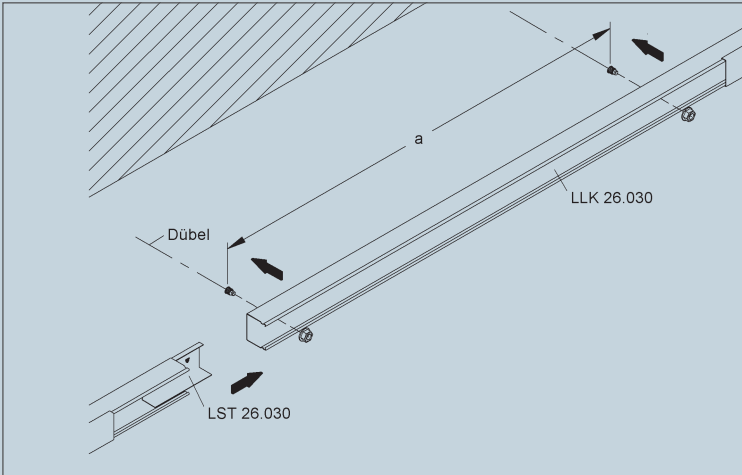
Bei diesem Kabelführungssystem für die horizontale Kabelverlegung an Wand und Decke oberhalb von Brandschutzdecken in EI 30 / EI 90 (F 30 / F 90) gemäß MLAR stehen Leitungsschutzkanäle in 2 Größen zur Verfügung. Abhängig von der zu verlegenden Kabelmenge können die Leitungsschutzkanäle LLK 26.030 bei einem Befestigungsabstand von $a \leq 500$ mm und einem Kabeleigengewicht von $q \leq 0,3$ kg/m oder der Leitungsschutzkanal LLK 60.100 bei einem Befestigungsabstand von $a \leq 500$ mm und einem Kabeleigengewicht von $q \leq 3$ kg/m eingesetzt werden.

Für die Kabelrückhaltung beim Leitungsschutzkanal LLK 60.100 stehen Kabelhalteklammern LHS 60.100 zur Verfügung, die im Abstand von 500 mm versetzt zu einander montiert werden.

Die kontinuierliche elektrische Leiteigenschaft kann mit dem systemgebundenem Zubehör LST 26.030 bzw. LST 60 sichergestellt werden.

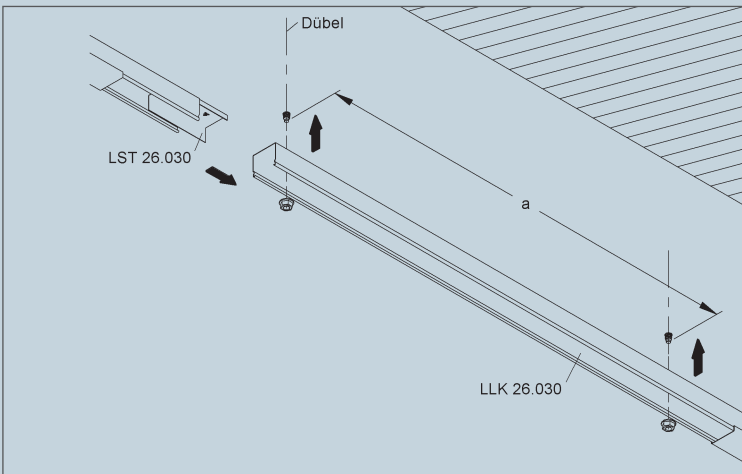
Die Befestigung erfolgt mit geeigneten und geprüften Befestigungsmittel $\geq M6$.

Wand- und Deckenmontage LLK 26.030



Wandmontage

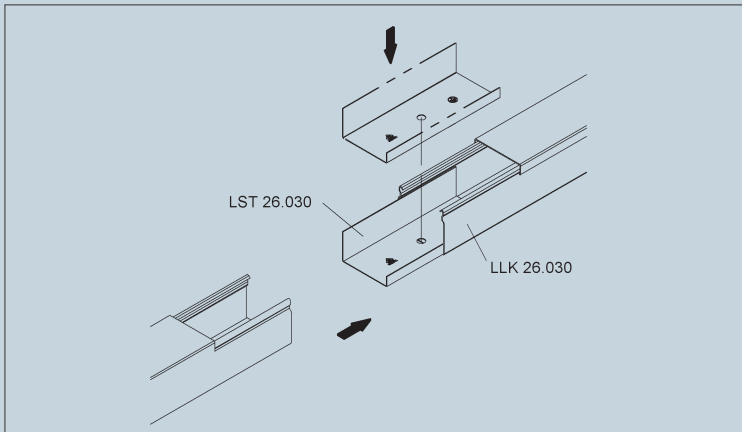
Leitungsschutzkanal LLK 26.030
Befestigungsabstand: $a \leq 500$ mm
Befestigung: 1 Durchsteckanker $\geq M6$
je 500 mm
Kabeleigengewicht: $q \leq 0,3$ kg/m



Deckenmontage

Leitungsschutzkanal LLK 26.030
Befestigungsabstand: $a \leq 500$ mm
Befestigung: 1 Durchsteckanker $\geq M6$
je 500 mm
Kabeleigengewicht: $q \leq 0,3$ kg/m

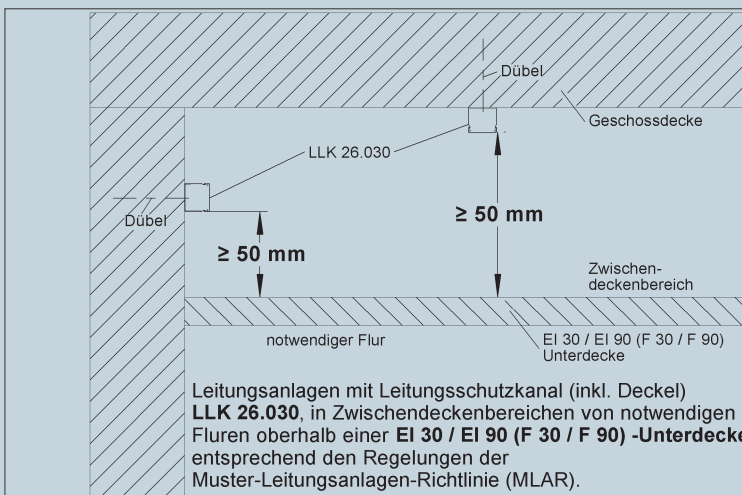
Geeignete Dübel finden Sie im Kapitel „8 Befestigungselemente“. ➔ 266



Einbau

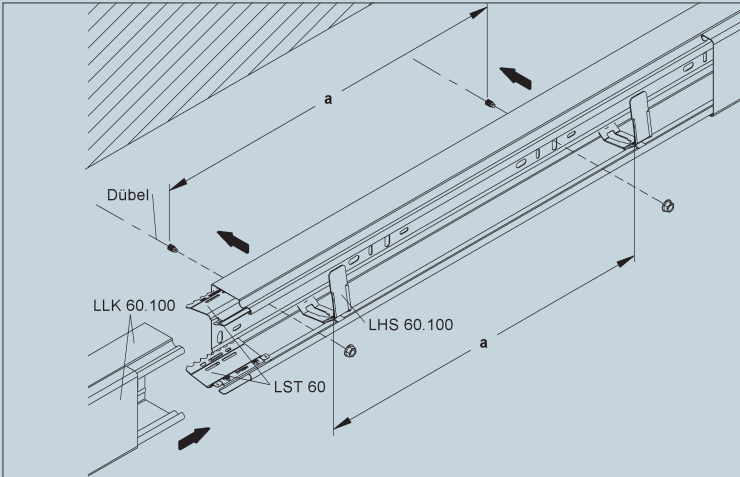
Stoßstellenverbinder LST 26.030

Der Leitungsschutzkanal muss in den Potentialausgleich einbezogen werden. Die elektrische und mechanische Verbindung erfolgt über den Stoßstellenverbinder LST 26.030 und beim Deckel durch Aufrasten.



Geeignete Dübel finden Sie im Kapitel „8 Befestigungselemente“. ➔ 266

Wand- und Deckenmontage LLK 60.100



Wandmontage

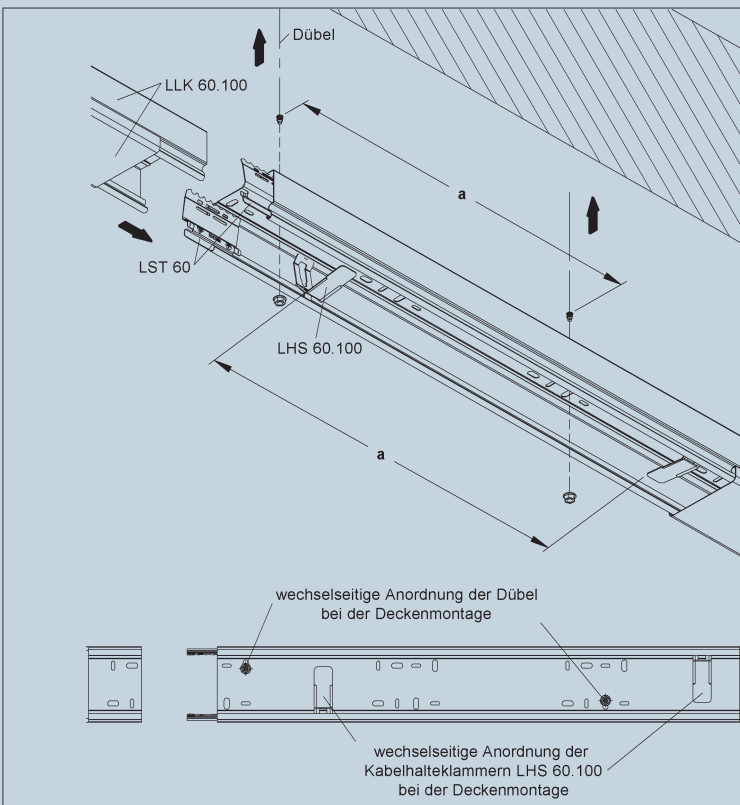
Leitungsschutzkanal LLK 60.100

Befestigungsabstand: $a \leq 500$ mm

Befestigung: 1 Durchsteckanker \geq M6
je 500 mm

Kabeleigengewicht: $q \leq 3$ kg/m

Kabelhalteklammer: 1 Stück je 500 mm
gemäß Abbildung



Deckenmontage

Leitungsschutzkanal LLK 60.100

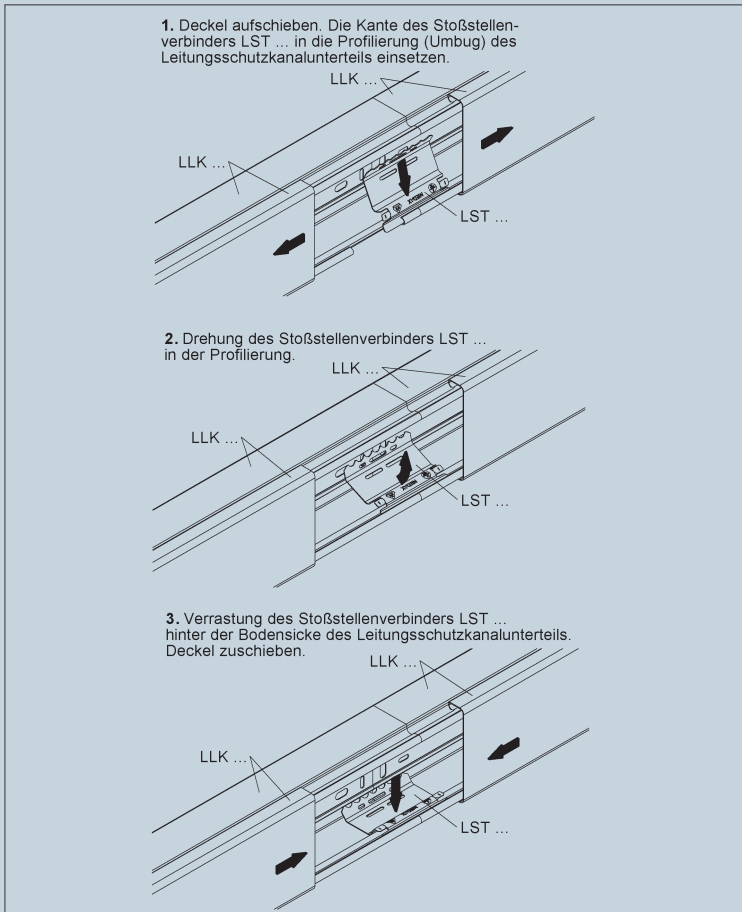
Befestigungsabstand: $a \leq 500$ mm

Befestigung: 1 Durchsteckanker \geq M6
je 500 mm wechselseitig
gemäß Abbildung

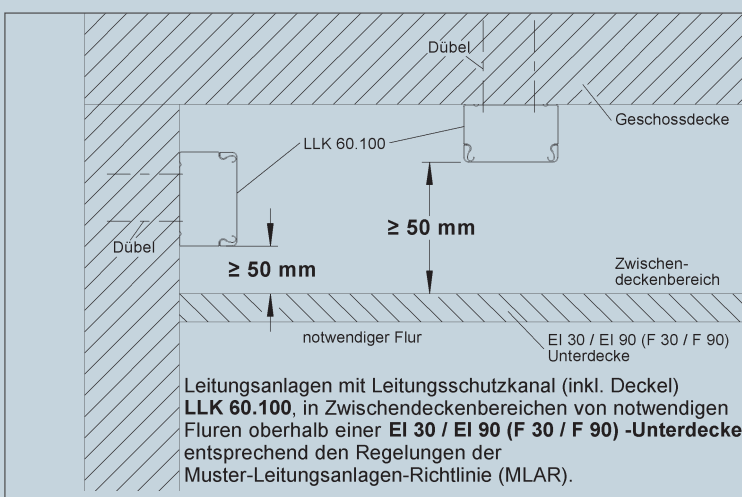
Kabeleigengewicht: $q \leq 3$ kg/m

Kabelhalteklammer: 1 Stücke je 500 mm
wechselseitig gegeneinander gemäß
Abbildung

Geeignete Dübel finden Sie im Kapitel „8 Befestigungselemente“. ➔ 266



**Einbau
Stoßstellenverbinder LST...**



Geeignete Dübel finden Sie im Kapitel „8 Befestigungselemente“. ➔ 266

4 MLAR-VERLEGE SYSTEME

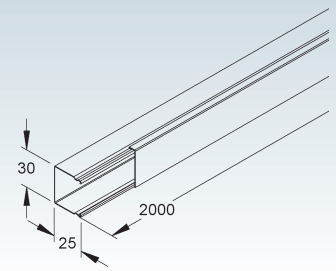
4.6 Leitungsschutzkanal LLK...

Mini-Leitungsschutzkanal

mit Bodenlochung, mit Deckel

Modell-Nr.	RAL-Farbe	Höhe H mm	Breite B mm	EAN	Gewicht in kg pro 100 m	Kleinste VPE
S LLK 26.030	—	26	30	506903	50,02	18 x 2 m

26

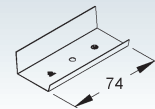


Stoßstellenverbinder

Modell-Nr.	Länge L mm	EAN	Gewicht in kg pro 100 St.	Kleinste VPE
MS LST 26.030	74	516407	1,30	20 St.

verbindet die Kanalunterteile elektrisch und mechanisch in einem Arbeitsgang

26

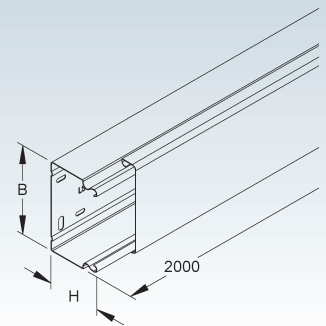


Leitungsschutzkanal

mit Bodenlochung, mit Deckel

Modell-Nr.	RAL-Farbe	Höhe H mm	Breite B mm	Lochabstand A mm	EAN	Gewicht in kg pro 100 m	Kleinste VPE
S LLK 60.100	—	60	100	50	509201	235,11	4 x 2 m

60



Stoßstellenverbinder

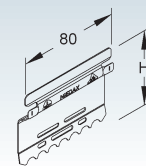
mit Flachstecker 6,3 mm

Modell-Nr.	Höhe H mm	EAN	Gewicht in kg pro 100 St.	Kleinste VPE
S LST 60	60	516605	2,71	20 St.

verbindet die Kanalunterteile elektrisch und mechanisch in einem Arbeitsgang

Bedarf: 2 Stück je Stoßstelle

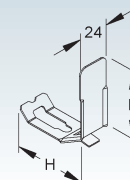
60



Kabelhalteklammer

Modell-Nr.	Höhe H mm	Laschenlänge L mm	EAN	Gewicht in kg pro 100 St.	Kleinste VPE
E2 LHS 60.100 E2	60	55	517206	2,03	20 St.

60



Kennzeichnungsschild für Funktionserhalt-Verlegesysteme

5 St. pro A4-Blatt, in deutscher Sprache

Modell-Nr.	EAN	Gewicht in kg pro 100 Set	Kleinste VPE
HB-ETIKETT-NDX-KF DE-5	171750	0,00	1 SET

zur Kennzeichnung von Funktionserhalt Kabeltrassen

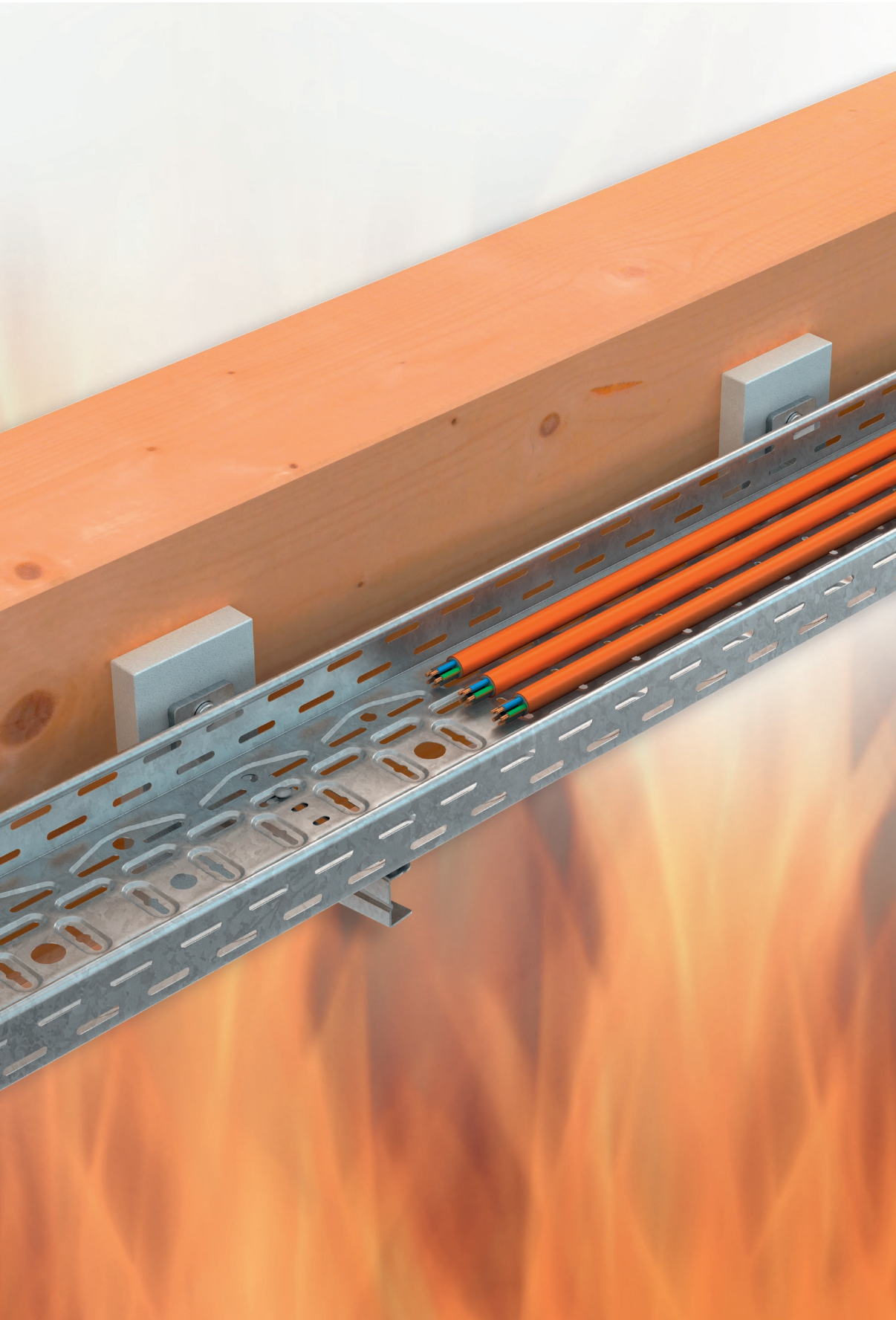
<p>Niedax GmbH & Co KG Asbacher Straße 141 D-53545 Linz am Rhein</p> <p>Tel: +49 (0) 2644/5606-0 www.niedax.com</p>	<p>Kabelanlage E _____ gemäß DIN 4102-12 </p>	<p>ACHTUNG!</p> <p>Trasse nur für elektrischen Funktionserhalt</p>
	<p>Errichtungsdatum: _____</p>	
	<p>Errichter der Anlage: _____</p>	
	<p>Prüfzeugnis-Nr.: _____</p>	
	<p>Prüfzeugnis Inhaber: _____</p>	



Geeignete Dübel finden Sie im Kapitel "8 Befestigungselemente".

➔ 266

5 BEFESTIGUNG VON FUNKTIONSERHALT - VERLEGESYSTEMEN AN TRAGENDEN HOLZBAUTEILEN



5 BEFESTIGUNG VON FUNKTIONSERHALT - VERLEGESYSTEMEN AN TRAGENDEN HOLZBAUTEILEN

Der Baustoff Holz erlebt in der modernen Architektur weltweit eine Renaissance.

Holz:

- besticht durch Langlebigkeit, Umweltfreundlichkeit und Nachhaltigkeit
- ist ein Baustoff mit Zukunft
- ist ein nachwachsender Rohstoff, der sich gut als Baumaterial eignet
- hält im Brandfall seine mechanischen Eigenschaften bei gleicher statischer Bemessung weit aus länger Stand als ungeschützter Stahl
- hat auf uns die Wirkung im Einklang mit der Natur zu stehen und vermittelt Wohlbehagen

Holz hat eine geringe Dichte bei zugleich hoher Tragfähigkeit, und ist darüber hinaus gut zu verarbeiten.

Die Qualität des Bauholzes wird durch einschlägige Normen geregelt. Bezogen auf die Tragfähigkeit bietet Holz im Vergleich zu Stahl- und Spannbetonkonstruktionen bei ähnlichem Preis Vorteile in Bezug auf Gewicht und chemischer Widerstandsfähigkeit.

Die Festigkeit von Holz ist im Gegensatz zu der des Stahls nicht von der Temperatur abhängig und im Brandfall bildet sich eine schützende Kohleschicht, die den Abbrand verlangsamt und die Tragfähigkeit länger erhält als beim ungeschützten statisch identisch ausgelegtem Stahlträger.

Dies ist ein Aspekt der beim Errichten von baurechtlich zwingend erforderlichen brandschutztechnischen Maßnahmen zu berücksichtigen ist.

Was ist zu beachten bei der Installation von Kabelanlagen mit integriertem Funktionserhalt gemäß DIN 4102 Teil12 an tragenden Holzbauteilen?

Grundsätzliche Anforderungen an die einzelnen Komponenten:

- Holzbauteile
- Kabelanlage
- Brandschutzplatten
- Befestigungsmittel

Bei den Bauteilen aus Massiv- oder Vollholz in ungeschützter Ausführung handelt es sich um tragende raumabschließende bzw. nicht raumabschließende Bauteile, die neben dem rechnerischen Nachweis für den Gebrauchszustand, zusätzlich für eine Brandbeanspruchung für eine Feuerwiderstandsdauer von 30 bzw. 60 Minuten (F30 bzw. F60) bemessen werden müssen.

Diese sogenannte Heißbemessung erfolgt auf Grundlage des Eurocode 5 (DIN EN 1995-1-2).

Kabelanlagen mit integriertem Funktionserhalt nach DIN 4102-12 dienen der Stromversorgung brandschutztechnischer Einrichtungen (Brandmeldung, Fluchtwegbeleuchtung, Rauchgasabzüge, etc.) über 30 bzw. 60 Minuten (E 30, E 60).

Der erforderliche Verwendbarkeitsnachweis gemäß VV TB (Verwaltungsvorschrift Technische Baubestimmungen) ist das allgemeine bauaufsichtliche Prüfzeugnis (abP).

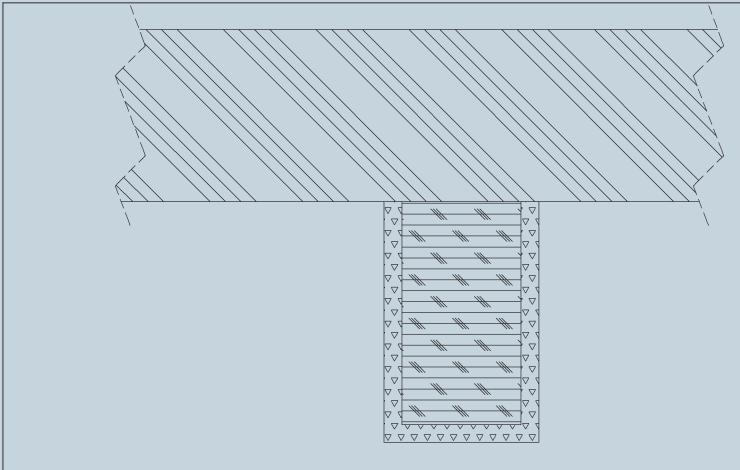
Brandschutzplatten müssen der Baustoffklasse A gemäß EN 13501-1 (Klassifizierung von Bauprodukten und Bauarten zu ihrem Brandverhalten) entsprechen und eine Feuerwiderstandsklasse F30 bzw. F60 gemäß EN 13501-2 (Klassifizierung mit den Ergebnissen aus den Feuerwiderstandsprüfung) haben.

Der erforderliche Verwendbarkeitsnachweis gemäß VV TB ist die ETA-Zulassung.

Schrauben als Holzverbindungsmittel mit entsprechender Länge, Nenndurchmesser und Mindestkopfdurchmesser müssen bauaufsichtlich zugelassen sein.

Erforderliche Verwendbarkeitsnachweis gemäß VV TB ist die ETA-Zulassung.

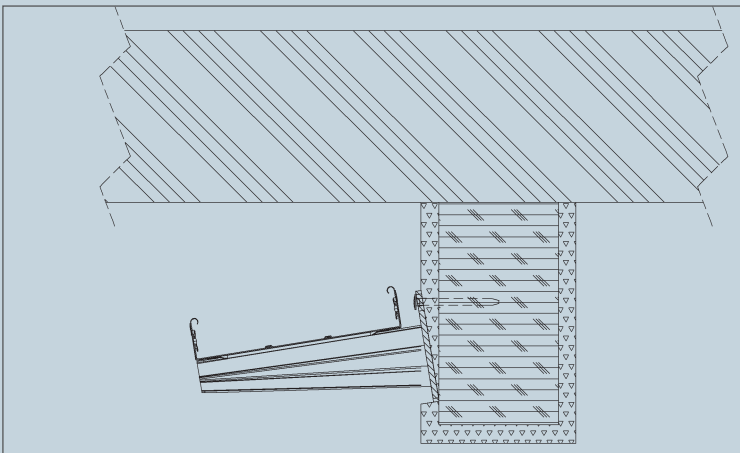
Heißbemessung des Holzbauteiles nach Eurocode 5 (DIN EN 1995-1-2)



In Abhängigkeit von der Holzart und seiner Rohdichte gibt der Eurocode 5 eine Abbrandrate von 0,55 mm/min bzw. 0,8 mm/min an.

Das heißt, bei einer 60-minütigen Brandbeanspruchung eines Holzträgers mit einer Abbrandrate von 0,8 mm/min entsteht eine 48 mm dicke Kohleschicht.

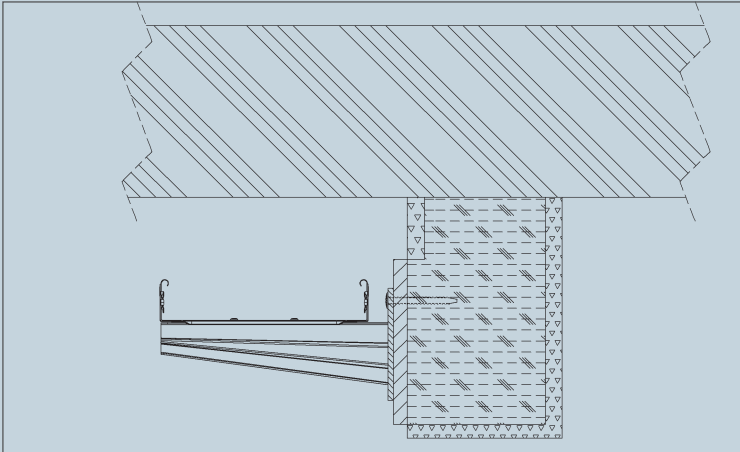
Somit reduziert sich bei einer dreiseitigen Beflammung die Dicke des Trägers um 96 mm.



Die schützende Kohleschicht kann keine einwirkenden Kräfte aufnehmen, so dass sich das Funktionserhalt Verlege System „eingraben“ würde.

Die Reduzierung der schützenden Kohleschicht führt zu einem tieferen Abbrand um das Verlege System, welche möglicherweise einen negativen Einfluss auf die Tragfähigkeit des Holzträgers hat.

Außerdem käme zu der in Brandprüfung nachgewiesenen Verformung der Kabelanlage noch das „Abkippen“ hinzu. Dieser Einfluss auf die Funktionserhalt - Klassifikationen kann nicht beurteilt werden.



Wird zwischen dem Funktionserhalt Verlege System und dem Holzträger eine Brandschutzplatte der Baustoffklasse A gemäß EN 13501-1 mit einer Feuerwiderstandsklasse F30 bzw. F60 montiert, so wird in diesem Bereich ein Abbrand des Holzträgers vermieden und ein negativer Einfluss auf die Tragfähigkeit des Holzträgers und des Funktionserhalt Verlege Systems verhindert.

Die Brandschutzplatten müssen vollflächig aufliegen. Die Größe beträgt mindestens 60 mm umlaufend um die Befestigungsschraube. Die erforderliche Plattendicke beträgt bei F30 20 mm und bei F60 30 mm. So können die auftretenden Kräfte problemlos aufgenommen werden, ohne die Tragfähigkeit des Holzträgers oder die Klassifikationen der Kabelanlage negativ zu beeinträchtigen.

Zur Befestigung des Funktionserhalt Verlege Systems und der Brandschutzplatte müssen bauaufsichtlich zugelassene Schrauben (Holzverbindungsmitel) mit entsprechender Länge, Nenndurchmesser und Mindestkopfdurchmesser eingesetzt werden.

Die Länge der Holzbauschraube ergibt sich aus der Summe von

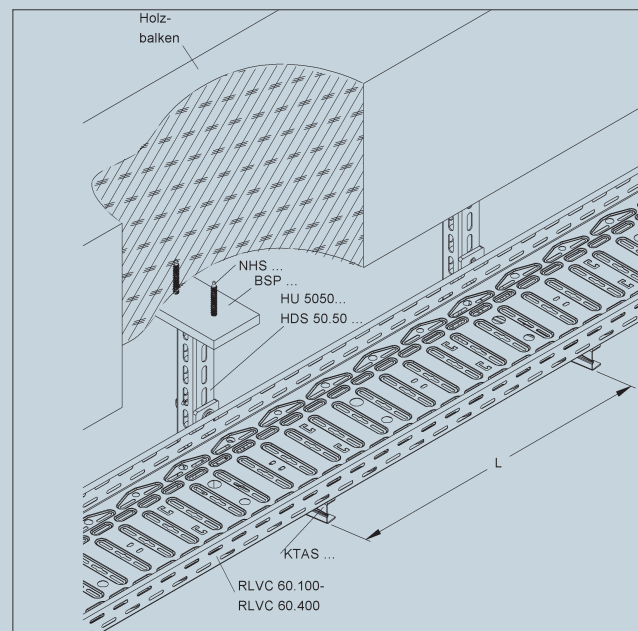
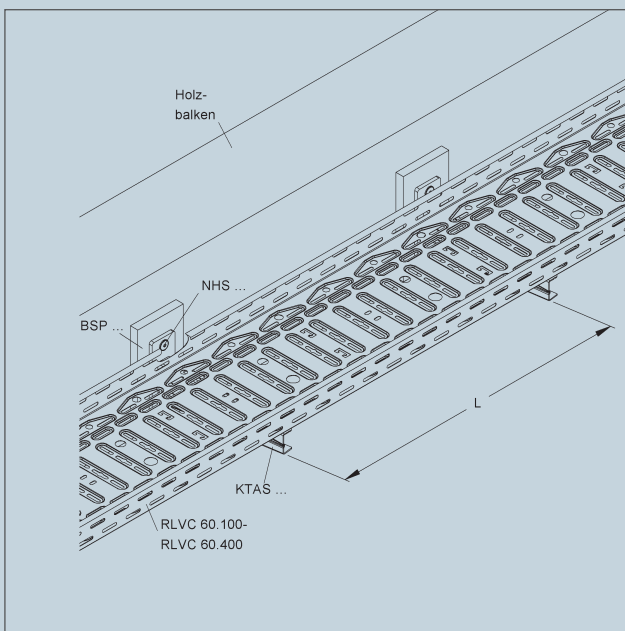
- erforderlichen Einschraubtiefe gemäß ETA-Zulassung
- Dicke der Abbrandschicht
- Dicke der Brandschutzplatte
- Bauteildicke der Konsole/Hängestiel

Der Durchmesser ergibt sich aus der max. zul. Belastung gemäß ETA-Zulassung sowie die Einhaltung der max. zul. Zugspannung vom 9 N/mm² und max. zul. Scherspannung von 15 N/mm².

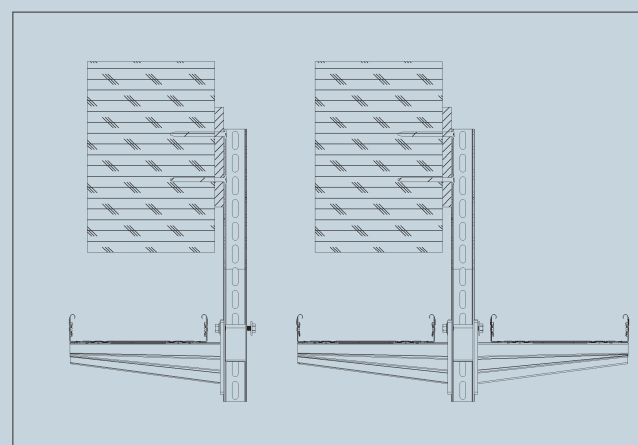
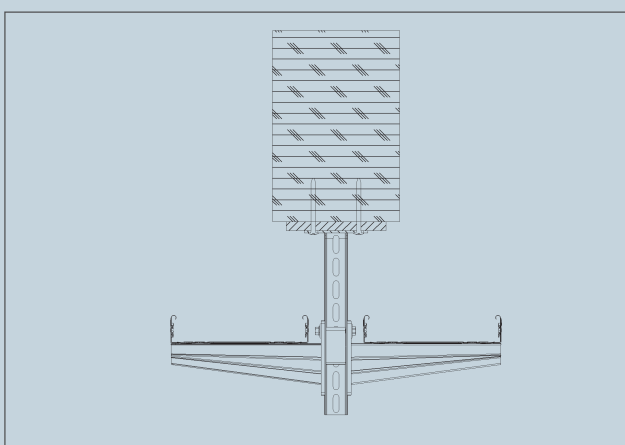
Praxisorientierte Anwendungsfälle

Seitliche und unterseitige Befestigung von Kabelanlagen mit Funktionserhalt ohne zusätzlichen Gewindestab (Kabelrinnen, Gitterrinnen und Kabelleiter)

Bei diesen Anwendungen ist in jedem Fall eine Brandschutzplatte erforderlich.



Alternativ können die Gitterrinnen MTC 54... und KL 60... eingesetzt werden.



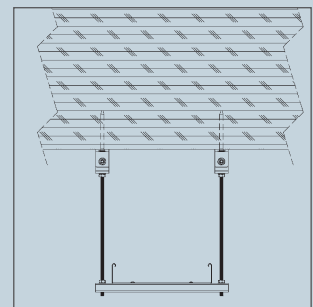
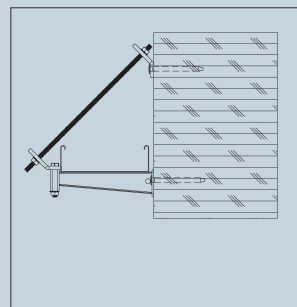
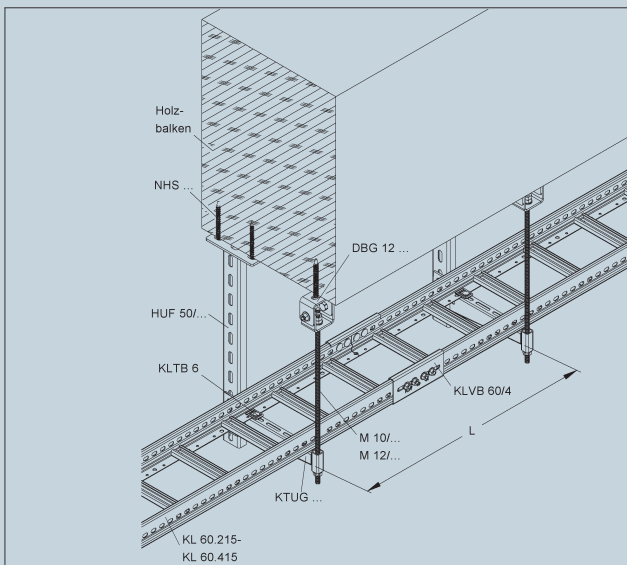
Die entsprechenden Produkte für diese Verlegeoptionen finden Sie in den Kapiteln:

- 1.1 KFO Kabelrinne RLVC... ➔ 6
- 1.2 KFO Gitterrinne MTC... ➔ 28
- 1.3 KFO Kabelleiter KL... ➔ 44
- 2.2 KFO Kabelleiter KL... E5 und Abhängungen in E5 ➔ 88

Die passenden Brandschutzplatten und Befestigungsschrauben finden Sie auf den nachfolgenden Seiten.

Seitliche und unterseitige Befestigung sogenannter Normtragesysteme (Kabelrinnen und Kabelleitern mit zusätzlichem Gewindestab)

Bei unterseitigen Montagen sind keine Brandschutzplatten erforderlich, da hier nur Zugkräfte wirken und die schützende Kohleschicht nicht mechanisch belastet wird.

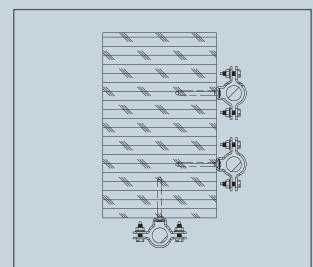
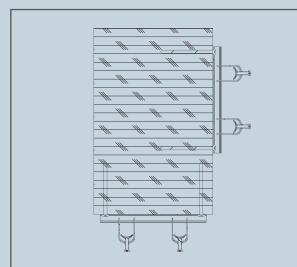
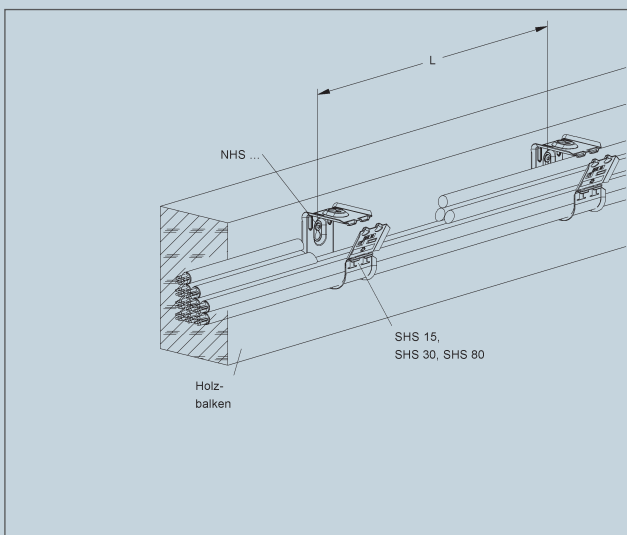


Die entsprechenden Produkte für diese Verlegeoptionen finden Sie in den Kapiteln:

- 3.3 Kabelleiter KL... ➔ 144
- 3.4 Kabelrinne RS... ➔ 164

Seitliche und unterseitige Befestigung von Verlegesysteme wie Bügelschellen mit Profilschienen, Einzelschellen und Sammelhalter

Aufgrund der geringen Kraftwirkung auf die schützende Kohleschicht kann auch hier auf die Brandschutzplatte verzichtet werden.



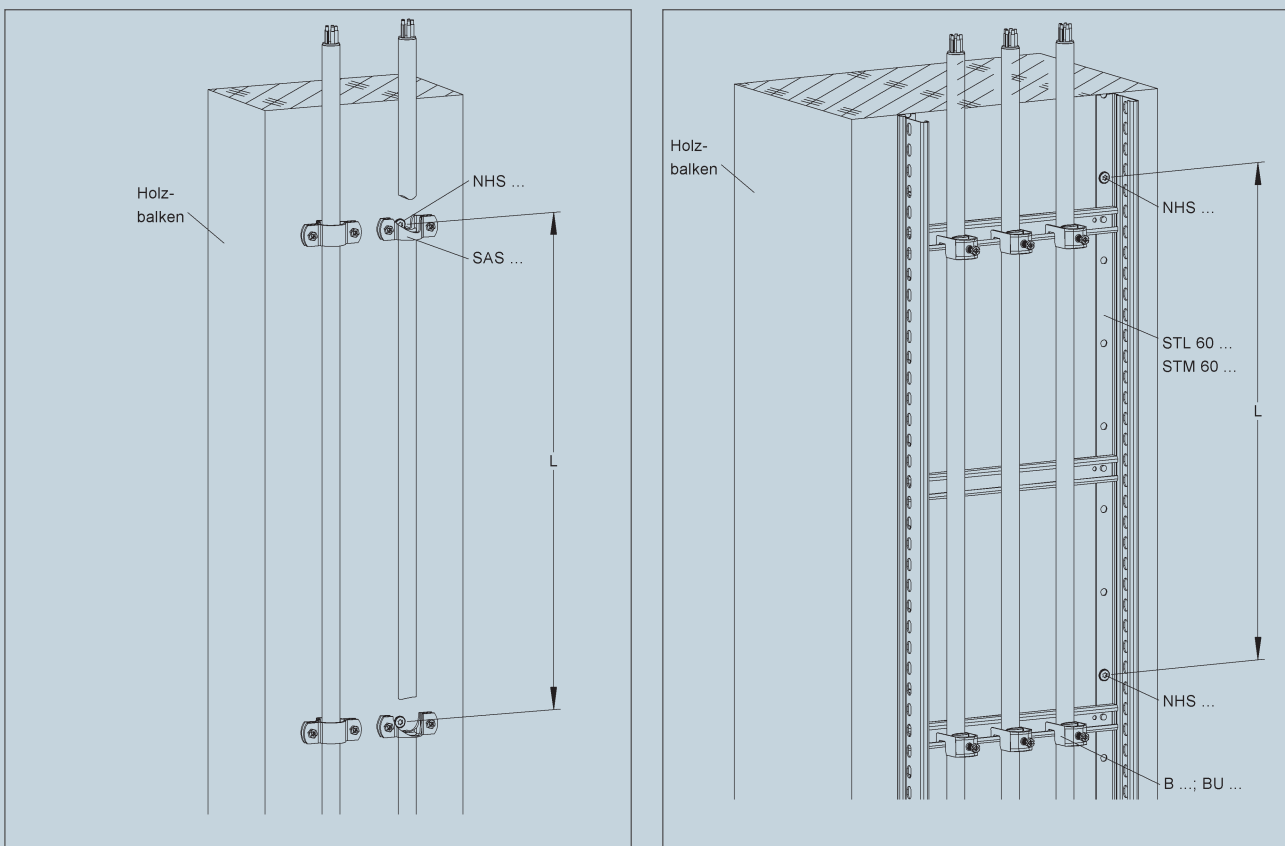
Die entsprechenden Produkte für diese Verlegeoptionen finden Sie in den Kapiteln:

- 1.4 Sammelhalter SHS... ➔ 60
- 4.4 Sammelhalter SHS... ➔ 218
- 3.2 Schellen SAS..., 85... sowie B... und BU... mit und ohne Langwanne LW ➔ 132

Die passenden Brandschutzplatten und Befestigungsschrauben finden Sie auf den nachfolgenden Seiten.

Seitliche Befestigung von vertikal verlaufenden Verlegesysteme (Bügelzellen mit Profilschiene, Einzelschellen und Steigetrasen)

Aufgrund der geringen Kraftwirkung auf die schützende Kohleschicht kann auch hier auf die Brandschutzplatte verzichtet werden.



Alternativ können C-Profilschienen 2970... bzw. 2986... und Bügelzellen B... bzw. BU... eingesetzt werden.

Die entsprechenden Produkte für diese Verlegeoptionen finden Sie in den Kapiteln:

- 3.1 Steigetrasse STL..., STM... und STIC... ➔ 120
- 3.2 Schellen SAS..., 85... sowie B... und BU... mit und ohne Langwanne LW ➔ 132

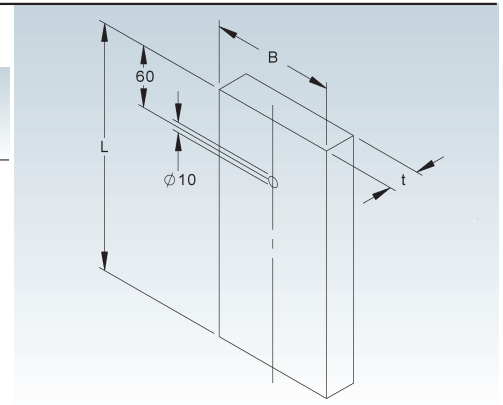
Die passenden Brandschutzplatten und Befestigungsschrauben finden Sie auf den nachfolgenden Seiten.

5 BEFESTIGUNG VON FUNKTIONSERHALT - VERLEGESYSTEMEN AN TRAGENDEN HOLZBAUTEILEN

Brandschutzplatte

Zulassungs.Nr. ETA-11/0458, Baustoffklasse A1, mit vorgebohrtem Montageloch \varnothing 10 mm

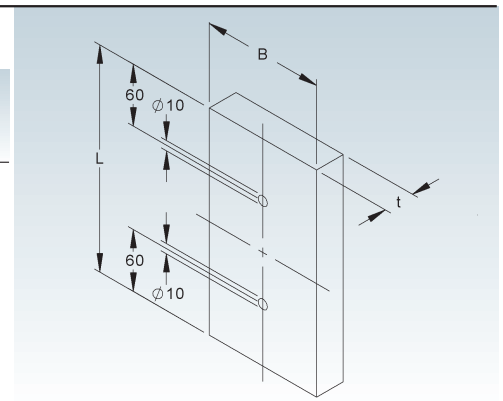
Modell-Nr.	Höhe H	Breite B	Mat.-Stärke t	EAN	Gewicht in kg pro 100 St.	Kleinste VPE
	mm	mm	mm			
BSP 120.120.20	120	120	20	192366	14,32	1 St.
BSP 120.120.30	120	120	30	192373	21,48	1 St.
BSP 195.120.20	195	120	20	192380	23,32	1 St.
BSP 195.120.30	195	120	30	192397	34,98	1 St.
BSP 240.120.20	240	120	20	192434	28,72	1 St.
BSP 240.120.30	240	120	30	192441	43,08	1 St.



Brandschutzplatte

Zulassungs.Nr. ETA-11/0458, Baustoffklasse A1, mit zwei vorgebohrten Montagelöchern \varnothing 10 mm

Modell-Nr.	Höhe H	Breite B	Mat.-Stärke t	EAN	Gewicht in kg pro 100 St.	Kleinste VPE
	mm	mm	mm			
BSP 220.120.20	220	120	20	192410	26,24	1 St.
BSP 220.120.30	220	120	30	192427	39,36	1 St.



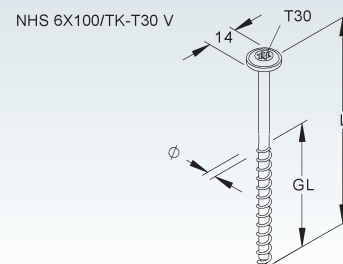
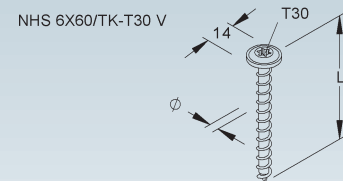
Holzschraube

Zulassungs.Nr. ETA-19/0553, mit Tellerkopf \varnothing 14 mm und Torxantrieb T30

Modell-Nr.	Durchmesser	Länge L	Gewindelänge GL	Antriebsgröße	EAN	Gewicht in kg pro 100 St.	Kleinste VPE
	mm	mm	mm				
NHS 6X60/TK-T30 V	6	60	56	T30	192359	0,92	100 St.
NHS 6X100/TK-T30 V	6	100	60	T30	192342	1,38	100 St.

zur Befestigung von Niedax Kabeltragssystemen für Kabelanlagen mit integriertem Funktionserhalt an tragenden Holzbauteilen der Feuerwiderstandsklassen F30 bzw. F60 gemäß DIN 4102 Teil 12

Weitere Details sind der oben genannten ETA Zulassung zu entnehmen.



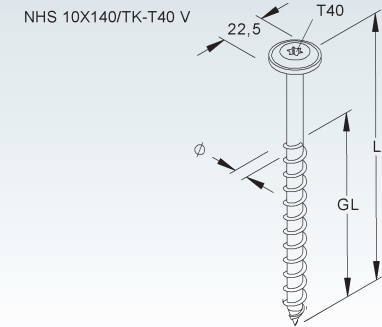
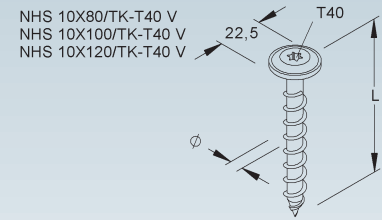
Holzschraube

Zulassungs.Nr. ETA-19/0553, mit Tellerkopf Ø 22,5 mm und Torxantrieb T40

Modell-Nr.	Durchmesser	Länge L	Gewindelänge GL	Antriebsgröße	EAN	Gewicht in kg pro 100 St.	Kleinste VPE
	mm	mm	mm				
V NHS 10X80/TK-T40 V	10	80	73	T40	192335	3,36	50 St.
V NHS 10X100/TK-T40 V	10	100	93	T40	192298	3,98	50 St.
V NHS 10X120/TK-T40 V	10	120	100	T40	202621	4,55	50 St.
V NHS 10X140/TK-T40 V	10	140	84	T40	192328	5,15	50 St.

zur Befestigung von Niedax Kabeltragsystemen für Kabelanlagen mit integriertem Funktionserhalt an tragenden Holzbauteilen der Feuerwiderstandsklassen F30 bzw. F60 gemäß DIN 4102 Teil 12

Weitere Details sind der oben genannten ETA Zulassung zu entnehmen.



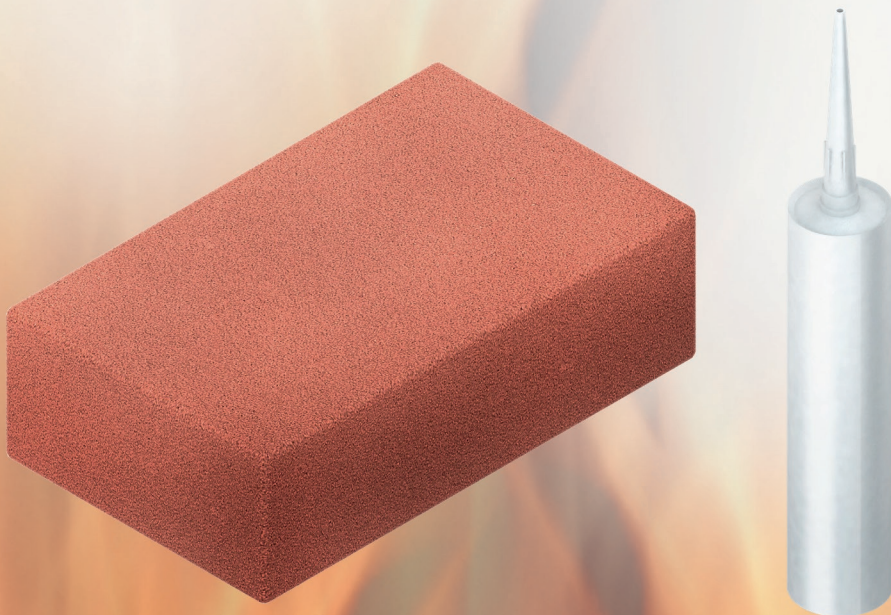
Kennzeichnungsschild für Funktionserhalt-Verlegesysteme

5 St. pro A4-Blatt, in deutscher Sprache

Modell-Nr.	EAN	Gewicht in kg pro 100 Set	Kleinste VPE
HB-ETIKETT-NDX-KF DE-5	171750	0,00	1 SET

zur Kennzeichnung von Funktionserhalt Kabeltrassen

	Niedax GmbH & Co.KG Asbacher Straße 141 D-53545 Linz am Rhein	Tel: +49 (0) 2644/5606-0 www.niedax.com	ACHTUNG! Trasse nur für elektrischen Funktionserhalt 
	Kabelanlage E _____ gemäß DIN 4102-12		
Errichtungsdatum: _____			
Errichter der Anlage: _____			
Prüfzeugnis-Nr.: _____			
Prüfzeugnis Inhaber: _____			



6 KABELABSCHOTTUNGEN

Brandschutz - Blöcke BSB 90 und Brandschutz - Stopfen BSS 90 sind raumabschließende Bauteile die im Übergang von zwei Brandabschnitten eine Brandfortleitung und eine Übertragung von Rauch verhindern.

Blöcke und Stopfen sind aus einem dauerelastischen, geschlossen porigen, dämmschichtbildenden Schaumstoff der Feuerwiderstandsklasse EI 90 (S 90).

Mit den Brandschutz - Blöcken BSB 90 und Brandschutzstopfen BSS 90 können Durchgänge für die Kabel- und Rohrdurchführung in Wand und Decken ausgeführt werden.

Für kleine Öffnungen kann die Brandschutz - Masse BSM 90 eingesetzt werden.

Kombiabschottungen mit Brandschutzblöcken BSB 90 oder Brandschutzstopfen BSS 90 dürfen in Mauerwerk, Beton bzw. Stahlbeton, Porenbeton und leichten Trennwänden in Ständerbauart (Stahlunterkonstruktion) und beidseitiger Beplankung aus Feuerschutzplatten sowie in Decken aus Beton bzw. Stahlbeton oder Porenbeton der Feuerwiderstandsdauer EI 90 (F 90) eingebaut werden.

Es dürfen:

- Elektrokabel und -leitungen aller Art (auch Lichtwellenleiter) mit Ausnahme von sogenannten Hohlleiterkabeln
- Kabelbündel
- Kabeltragkonstruktionen aus Stahl, Aluminium oder Kunststoff
- Elektroinstallationsrohre aus Kunststoff
- u.v.m.

hindurchgeführt werden.

Die Kabelabschottung mit Brandschutzmasse BSM 90 darf in Mauerwerk, Beton bzw. Stahlbeton, Porenbeton und leichten Trennwänden in Ständerbauart (Stahlunterkonstruktion) und beidseitiger Beplankung aus Feuerschutzplatten sowie in Decken aus Beton bzw. Stahlbeton oder Porenbeton der Feuerwiderstandsdauer EI 90 (F 90) eingebaut werden.

Bei Durchführungen die mit Brandschutzmasse BSM 90 verschlossen werden, dürfen Elektrokabel und -leitungen aller Art (auch Lichtwellenleiter) mit Ausnahme von sogenannten Hohlleiterkabeln mit einem Außendurchmesser von max. 18 mm hindurchgeführt werden.

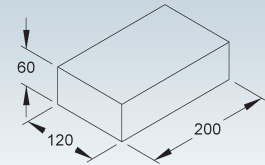
Weitere Angaben und Bestimmungen entnehmen Sie bitte den allgemeinen Bauartgenehmigungen Z-19.53-2529, Z-19.53-2470 bzw. Z-19.53-2407.

Brandschutz-Block

Feuerwiderstandsklasse S 90 nach DIN 4102-9, Genehmigungs-Nr. Z-19.53-2529

Modell-Nr.	EAN	Gewicht in kg pro 100 St.	Kleinste VPE
BSB 90	466528	42,00	10 St.

Weitere Angaben und Bestimmungen entnehmen Sie bitte der "Allgemeinen Bauartgenehmigung Z-19.53-2529".

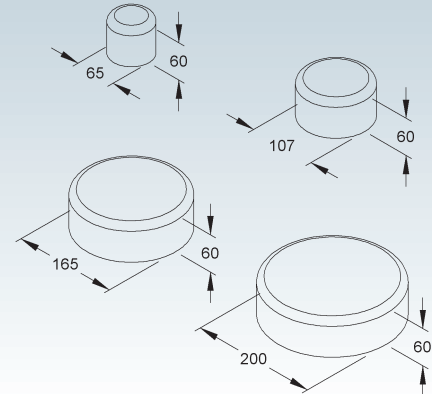


Brandschutz-Stopfen

Feuerwiderstandsklasse S 90 nach DIN 4102-9, Genehmigungs-Nr. Z-19.53-2470

Modell-Nr.	EAN	Gewicht in kg pro 100 St.	Kleinste VPE
BSS 90/50	466535	6,00	20 St.
BSS 90/100	466542	17,00	20 St.
BSS 90/150	466559	38,00	10 St.
BSS 90/200	466566	56,00	10 St.

Weitere Angaben und Bestimmungen entnehmen Sie bitte der "Allgemeinen Bauartgenehmigung Z-19.53-2470".



Brandschutz-Masse

Feuerwiderstandsklasse S90 nach DIN 4102-9, Genehmigungs-Nr. Z-19.53-2407

Modell-Nr.	EAN	Gewicht in kg pro 100 St.	Kleinste VPE
BSM 90	466573	46,00	1 St.

Weitere Angaben und Bestimmungen entnehmen Sie bitte der "Allgemeinen Bauartgenehmigung Z-19.53-2407".



Brandschutz-Wandschild

Modell-Nr.	EAN	Gewicht in kg pro 100 St.	Kleinste VPE
BSW 90	466580	3,00	1 St.

zur zulassungsgerechten Kennzeichnung der Kabelabschottung

Hersteller der Produkte: ZAPP-ZIMMERMANN Innovative Brandschutzsysteme	ZAPP-ZIMMERMANN GmbH Marconistr. 7-9 • 50759 Köln Tel. +49 221 97061-0 Fax +49 221 97061-929 www.z-z.de • info@z-z.de	Schott-ID: _____ Erstellt am: _____
Hersteller der Schottung: _____		
ZZ-Brandschottsysteme Kabelabschottung: S30 <input type="checkbox"/> S60 <input type="checkbox"/> S90 <input type="checkbox"/> S120 <input type="checkbox"/> Name des Abschottungssystems: _____ Rohrabschottung: R30 <input type="checkbox"/> R60 <input type="checkbox"/> R90 <input type="checkbox"/> R120 <input type="checkbox"/> nach Zulassungsnummer: _____		

Kennzeichnungsschild für Funktionserhalt-Verlegesysteme

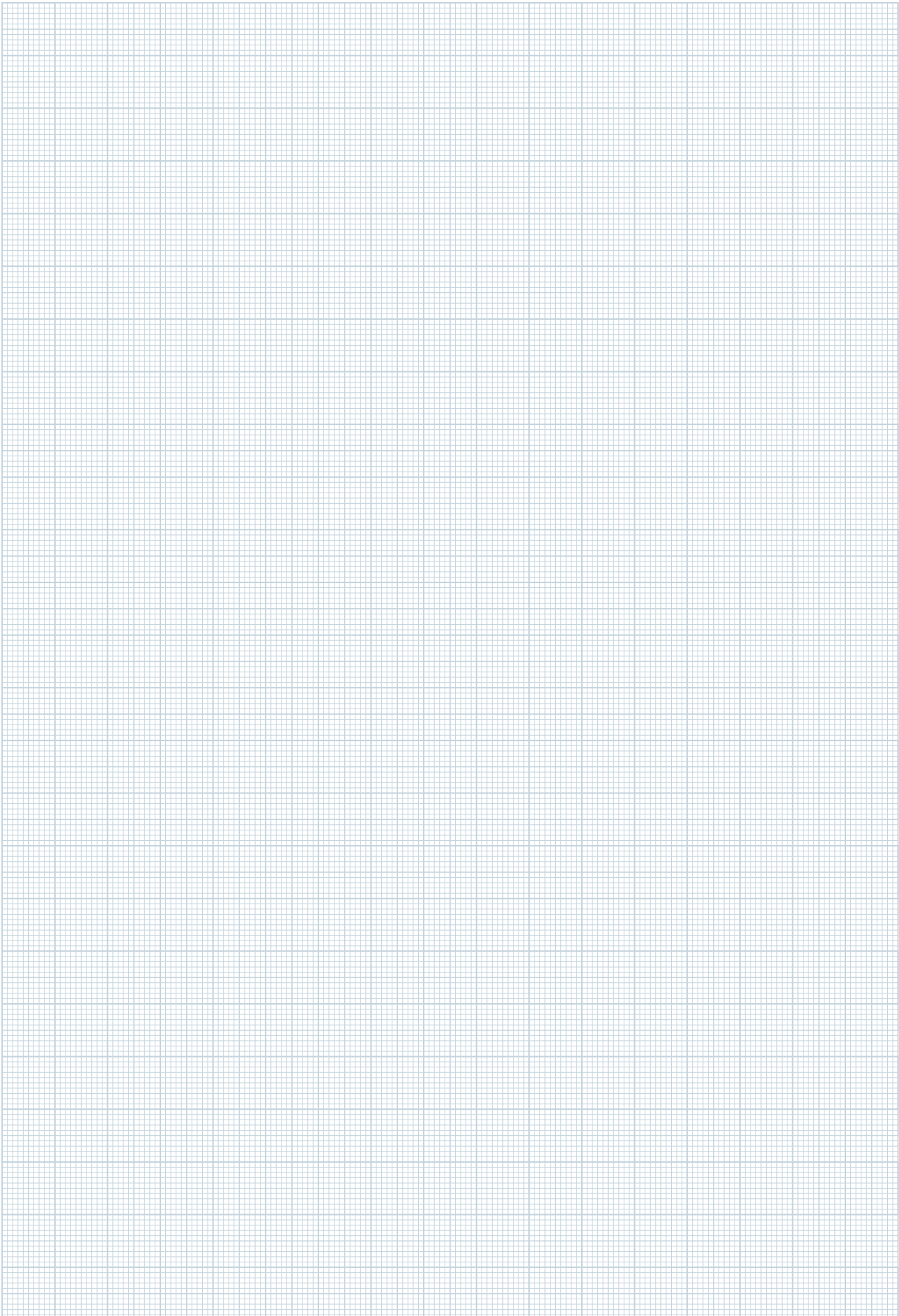
5 St. pro A4-Blatt, in deutscher Sprache

Modell-Nr.	EAN	Gewicht in kg pro 100 Set	Kleinste VPE
HB-ETIKETT-NDX-KF DE-5	171750	0,00	1 SET

zur Kennzeichnung von Funktionserhalt Kabeltrassen

NIEDAX GROUP Niedax GmbH & Co.KG Asbacher Straße 141 D-53545 Linz am Rhein Tel: +49 (0) 2644/5606-0 www.niedax.com	ACHTUNG! Trasse nur für elektrischen Funktionserhalt
Kabelanlage E _____ gemäß DIN 4102-12 Errichtungsdatum: _____ Errichter der Anlage: _____ Prüfzeugnis-Nr.: _____ Prüfzeugnis Inhaber: _____	

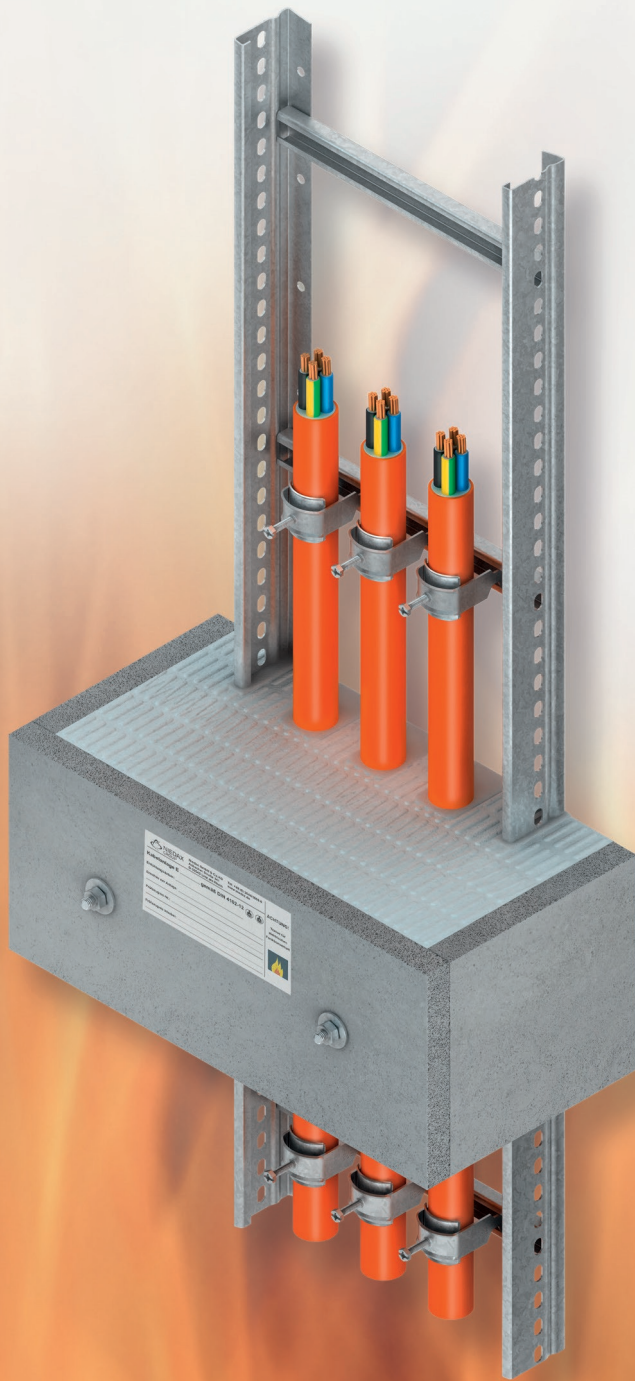
NOTIZEN



7 ZUGENTLASTUNG FÜR FUNKTIONSERHALTS VERLEGE SYSTEME (WIRKSAME UNTERSTÜTZUNGSMÄßNAHME)



- ◀ 122
- ◀ 134
- ◀ 135



7 ZUGENTLASTUNG FÜR FUNKTIONSERHALTS VERLEGE SYSTEME (WIRKSAME UNTERSTÜTZUNGSMASSNAHME)

Mit der Funktionserhalt-Zugentlastung ZF ... (wirksamen Unterstützungsmaßnahme) bieten wir die Lösung zur vertikalen Kabelführung bei Kabelanlagen mit integriertem Funktionserhalt gemäß DIN 4102-12 und der baurechtlich alle 3500 mm geforderten wirksamen Unterstützungsmaßnahme.

Diese Zugentlastung ist für Kabelanlagen der Normtragekonstruktion mit den Funktionserhaltsklassen E30, E60 und E90 geeignet.

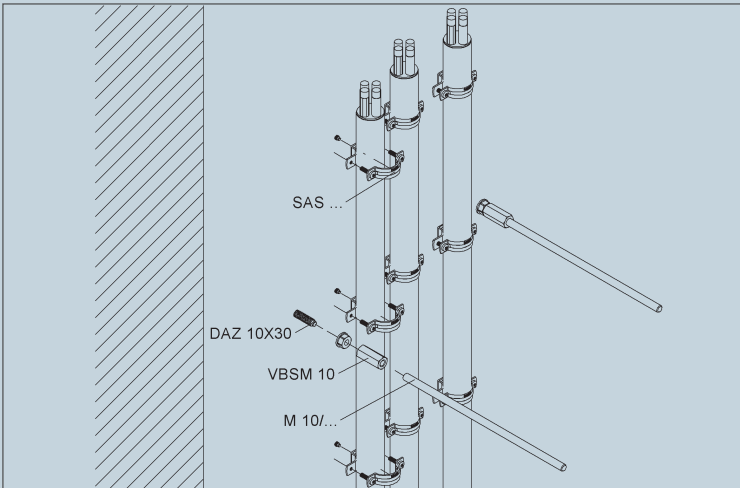
Im Brandfall verhindert die Zugentlastung den Klemmkraftverlust der Schelle am Kabel und somit ein Abrutschen oder Abreißen durch ein zu hohes Kabeleigengewicht.

Geeignet für vertikale Installation mit:

- Schraubabstandschellen SAS... beziehungsweise
- Bügelschellen B... bzw. BU... oder
- Steigetrassen STL..., STM...

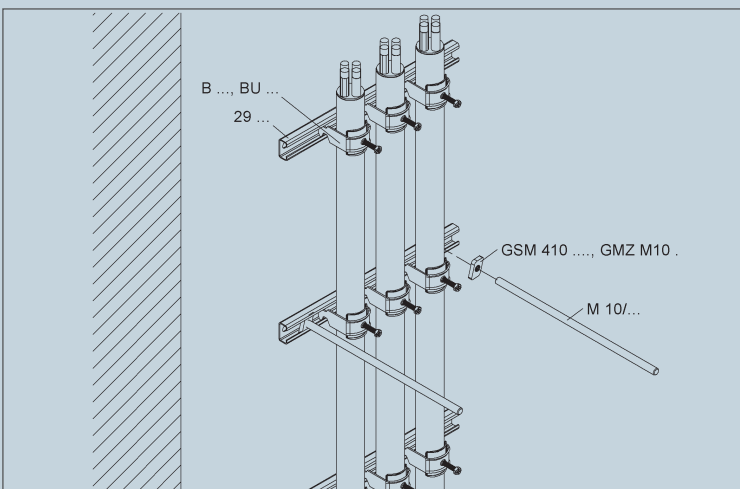
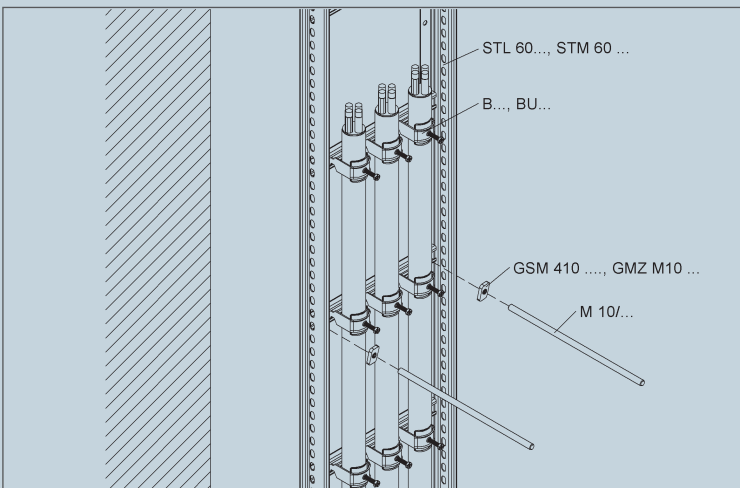
bis zu einer maximalen Breite von 600 mm und einem maximalen Kabeleigengewicht von 20 kg/m.

7 ZUGENTLASTUNG FÜR FUNKTIONSERHALTS VERLEGE SYSTEME (WIRKSAME UNTERSTÜTZUNGSMÄßNAHME)



Unabhängig von der Funktionserhaltsklassifikation der Kabelanlage, kann die E30 - E90 Zugentlastung wahlweise:

direkt im Baugrund mit zugelassenen Außengewindeanker, wie z.B. DAZ 10X30 in Verbindung mit der Verbindungsmuffe VBSM 10 bzw. mit zugelassenen Innengewindedübel M10 (gemäß nebenstehenden Abbildungen)



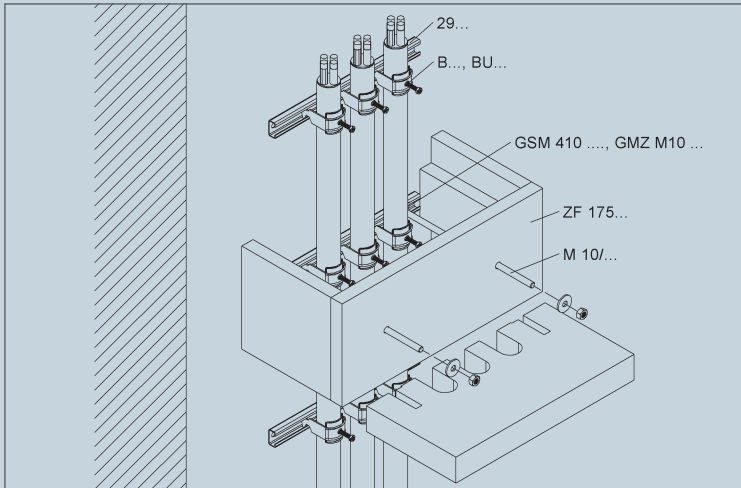
oder

mit Gleitmutter in der Profilschiene 2970... bzw. in Sprossen der Steigetrassen STL... / STM... (gemäß nebenstehender Abbildung)

montiert werden.

Geeignete Dübel finden Sie im Kapitel „8 Befestigungselemente“. ➔ 266





Für die Montage der Zugentlastung ZF... wird kein spezielles Werkzeug benötigt. Bohren der Befestigungslöcher kann mit einem HSS Bohrer für Stahl erfolgen.

Die erforderlichen Durchführungsöffnungen in den beiden Mineralfaserplatten lassen sich bequem mit einem Wellenschliffmesser einbringen.

Lose Mineralwolle zum Verfüllen des inneren Klemmraumes ist in ausreichender Menge im Lieferumfang enthalten.

Abschließend ist die fertig montierte Zugentlastung entsprechend zu kennzeichnen. Nebenstehendes Kennzeichnungsschild ist im Lieferumfang enthalten.

Detaillierte Hinweise können der Zugentlastung beiliegenden Montageanleitung entnommen werden.



Niedax GmbH & Co.KG
Asbacher Straße 141
D-53545 Linz am Rhein

Tel: +49 (0) 2644/5606-0
www.niedax.com

Kabelanlage E _____ gemäß DIN 4102-12



Errichtungsdatum: _____

Errichter der Anlage: _____

Prüfzeugnis-Nr.: _____

Prüfzeugnis Inhaber: _____

ACHTUNG!

Trasse nur für
elektrischen
Funktionserhalt



7 ZUGENTLASTUNG FÜR FUNKTIONSERHALTS VERLEGE SYSTEME (WIRKSAME UNTERSTÜTZUNGSMABNAHME)



Zugentlastung

Modell-Nr.	Höhe H mm	Lichtes Innen- maß B1 mm	Breite B2 mm	Tiefe T mm	EAN	Gewicht in kg pro 100 St.	Kleinste VPE
ZF 175.250-90	200	250	350	225	193868	652,00	1 St.
ZF 175.350-90	200	350	450	225	193875	762,00	1 St.
ZF 175.450-90	200	450	550	225	193882	880,00	1 St.
ZF 175.550-90	200	550	650	225	193899	984,00	1 St.
ZF 175.650-90	200	650	750	225	193912	1.098,00	1 St.

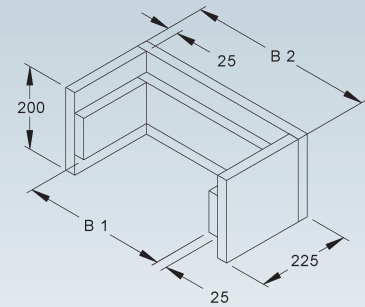
wirksame Unterstüztungsmaßnahme für senkrechte Kabelanlagen mit integriertem Funktionserhalt gemäß DIN 4102 Teil 12

Das Set besteht aus:

- 1 Gehäuse inkl. Mineralfaserplatten
- 1 Kartusche mit Brandschutzbeschichtung
- 1 Kennzeichnungsschild
- 2 Gewindestäbe M10x300
- 2 große Unterlegscheiben UGM 10
- 2 Sechskantmuttern SM 10
- 2 Gleitmuttern GSM 410 (passend für C-Profilschiene 2970 und Sprosse der Steigetrasse STL 60...)

Zur Befestigung an C-Profilschienen 2986 bzw. an der Sprosse der Steigetrasse STM 60... muss die Gleitmutter GMZ M10 F separat bestellt werden.

Andere Abmessungen auf Anfrage.



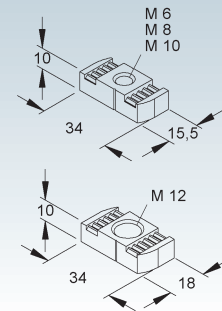
Gleitmutter

Modell-Nr.	Gewinde M	Festigkeits- klasse	EAN	Gewicht in kg pro 100 St.	Kleinste VPE
F GMZ M10 F	10	8	947423	3,20	100 St.

verwendbar für: Ankerschiene 2985, 2986, 2988 und 2990 mit 18 mm Schlitzweite

Ankerschiene 2996Z mit 22 mm Schlitzweite

An jeder Stelle im Profil einsetzbar.

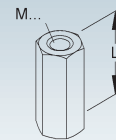


Verbindungsstufe

sechskant

Modell-Nr.	Gewinde M	Länge L mm	EAN	Gewicht in kg pro 100 St.	Kleinste VPE
V VBSM 10	10	40	345601	2,30	50 St.

zur Verbindung von Gewindestangen



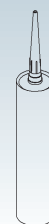
Ablative Dichtmasse für Zugentlastung

ETA-14/0418

Modell-Nr.	EAN	Gewicht in kg pro 100 St.	Kleinste VPE
ZF ABL	213078	46,00	1 St.



Weitere Details sind der oben genannten ETA Zulassung zu entnehmen.
Für den zusätzlichen Bedarf.



Kennzeichnungsschild für Funktionserhalt-Verlegesysteme

5 St. pro A4-Blatt, in deutscher Sprache

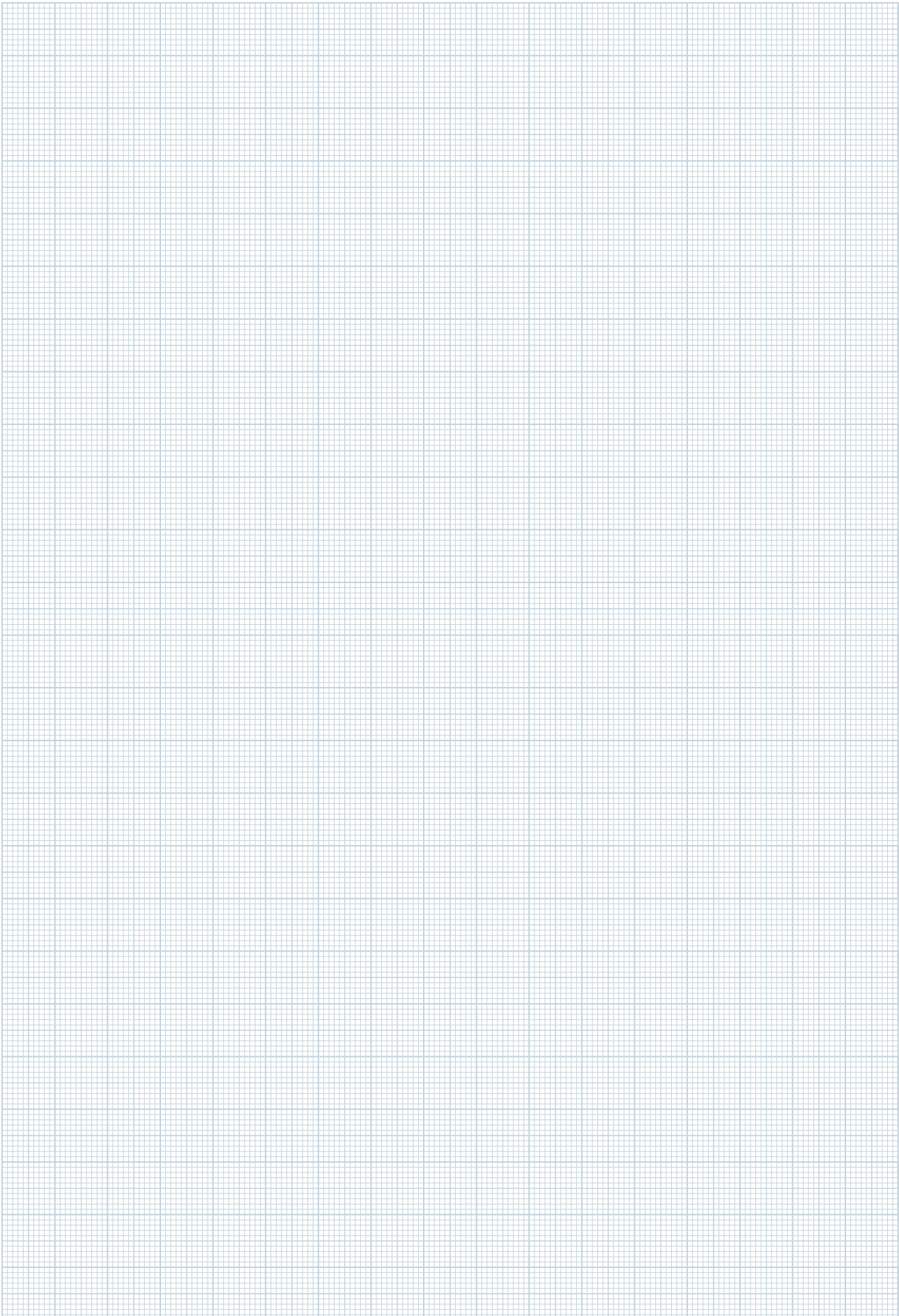
Modell-Nr.	EAN	Gewicht in kg pro 100 Set	Kleinste VPE
HB-ETIKETT-NDX-KF DE-5	171750	0,00	1 SET

zur Kennzeichnung von Funktionserhalt Kabeltrassen

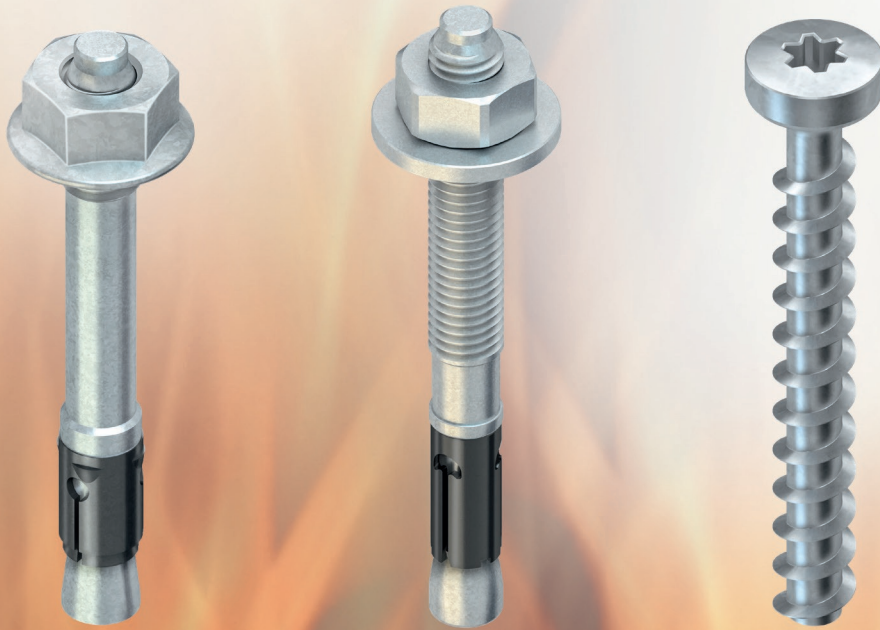
	Niedax GmbH & Co. KG Asbacher Straße 141 D-53545 Linz am Rhein	Tel: +49 (0) 2544/5606-0 www.niedax.com	ACHTUNG! Trasse nur für elektrischen Funktionserhalt
	Kabelanlage E gemäß DIN 4102-12		
Errichtungsdatum: _____			
Errichter der Anlage: _____			
Prüfzeugnis-Nr.: _____			
Prüfzeugnis Inhaber: _____			



NOTIZEN



- ◀ 8
- ◀ 10
- ◀ 30
- ◀ 32
- ◀ 46
- ◀ 48
- ◀ 62
- ◀ 64
- ◀ 68
- ◀ 69
- ◀ 70
- ◀ 73
- ◀ 90
- ◀ 92
- ◀ 108
- ◀ 123
- ◀ 124
- ◀ 125
- ◀ 126
- ◀ 134
- ◀ 194
- ◀ 204
- ◀ 220
- ◀ 221
- ◀ 222
- ◀ 228
- ◀ 240
- ◀ 241
- ◀ 242
- ◀ 243
- ◀ 245
- ◀ 262



8 BEFESTIGUNGSELEMENTE

Zur Befestigung alle Verlege Systeme in diesem Katalog bieten wir Ihnen Durchsteckanker DAZ... / DAM..., Nagelanker NA... sowie Schraubanker NSA... für die Montage in Beton mit europäisch technischer Zulassung (ETA-Zulassung) für eine Feuerwiderstandsdauer R 120. Für die Befestigung der Funktionserhalts - Verlegesysteme an tragenden Holzbauteilen können Sie die Holschrauben NHS... mit einer Feuerwiderstandsdauer von F 30 bzw. F 60 aus unserem Sortiment verwenden.

Selbst für eine beidseitige zweilagige Kabelrinnenanordnung am Hängestiel mit je 25 kg/m Kabeleigengewicht bietet Ihnen der Durchsteckanker DAZ... ausreichende Tragfähigkeit bei 90-minütiger Brandbeanspruchung.

Jeder der Metallspreizdübel und Schraubanker kann im ungerissenen und gerissenem Beton eingesetzt werden.

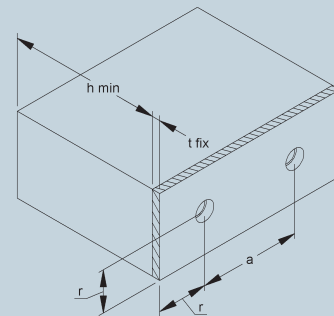
Die Durchsteckanker DAZ... bzw. DAM..., Nagelanker NA... sowie die Schraubanker NSA... mit Feuerwiderstandsklasse \leq R 120 sind geeignet für bewehrten und unbewehrten Beton C20/25 bis C50/60 gemäß EN 206.

Für die Verwendung in trocknen Innenräume stehen alle Ankertypen und -größen in galvanisch verzinkter Ausführung zur Verfügung.

Für den Einsatz im Freien einschließlich Industriemosphäre und Meeresnähe, wenn keine besonderen aggressiven Bedingungen vorliegen, sollten Durchsteckanker DAZ... E4 eingesetzt werden.

Bei Funktionserhalt an tragenden Holzbauteilen werden die Holschrauben NHS... mit Feuerwiderstandsklasse F30 bzw. F60 gemäß DIN 4102 Teil 12 verwendet.

Weitere Details sind den ETA Zulassungen ETA-18/0541, ETA-18/0542, ETA-15/0784 und ETA-19/0553 zu entnehmen.



Nagelanker NA, Durchsteckanker DAM

gvz = galvanisch verzinkt nach DIN EN ISO 4042, blaupassiviert

Dübeltyp	NA 6X5...	NA 6X30...	DAM 6X5...	DAM 6X10...
Verankerungstiefe h_{ef}	25 mm	30 mm	25 mm	30 mm
Befestigungsdrehmoment M_D	---	---	4 Nm	4 Nm
Zulassungsnummer	ETA-18/0541	ETA-18/0541	ETA-18/0541	ETA-18/0541
Größte zulässige Lasten ³⁾ eines Befestigungspunktes ⁴⁾ in Normalbeton.				
Feuerwiderstandsdauer t	zulässige Last unter Brandbeanspruchung zul. F fi(t) in (kN)			
	zul. F fi(t)	zul. F fi(t)	zul. F fi(t)	zul. F fi(t)
30 min	≤ 0,60 kN	≤ 0,90 kN	≤ 0,60 kN	≤ 0,60 kN
60 min	≤ 0,60 kN	≤ 0,80 kN	≤ 0,35 kN	≤ 0,35 kN
90 min	≤ 0,50 kN	≤ 0,50 kN	≤ 0,30 kN	≤ 0,30 kN
Abstand a zwischen zwei Ankern (Charakteristischer Achsabstand)	100 mm	120 mm	100 mm	120 mm
Abstand r zum Rand des Verankerungsuntergrundes (Mindestabstand)	50 mm	60 mm	50 mm	60 mm
Mindestdicke des Verankerungsuntergrundes (Mindestbauteildicke) h_{min}	80 mm	80 mm	80 mm	80 mm

Durchsteckanker DAZ

gvz = galvanisch verzinkt nach DIN EN ISO 4042, blaupassiviert

Dübeltyp	DAZ 8X10...	DAZ 10X10... DAZ 10X30...	DAZ 12X10...	DAZ 16X25...
Verankerungstiefe h_{ef}	45 mm	60 mm / 80 mm	70 mm	85 mm
Befestigungsdrehmoment M_D	20 Nm	45 Nm	60 Nm	110 Nm
Zulassungsnummer	ETA-18/0542	ETA-18/0542	ETA-18/0542	ETA-18/0542
Größte zulässige Lasten ¹⁾ eines Einzeldübels in Normalbeton C 20/25 ²⁾ unter Beanspruchung.				
Feuerwiderstandsdauer t	zulässige Zugkraft zul. F fi(t) in (kN) und zulässige Querkraft zul. V fi(t) in (kN) unter Brandbeanspruchung			
	zul. F fi(t) / zul. V fi(t)	zul. F fi(t) / zul. V fi(t)	zul. F fi(t) / zul. V fi(t)	zul. F fi(t) / zul. V fi(t)
30 min	≤ 1,40 kN / ≤ 1,80 kN	≤ 2,80 kN / ≤ 3,60 kN	≤ 5,00 kN / ≤ 6,30 kN	≤ 9,40 kN / ≤ 11,70 kN
60 min	≤ 1,20 kN / ≤ 1,60 kN	≤ 2,30 kN / ≤ 2,90 kN	≤ 4,10 kN / ≤ 4,90 kN	≤ 7,70 kN / ≤ 9,10 kN
90 min	≤ 0,90 kN / ≤ 1,30 kN	≤ 1,90 kN / ≤ 2,20 kN	≤ 3,20 kN / ≤ 3,50 kN	≤ 6,00 kN / ≤ 6,60 kN
Abstand a zwischen zwei Ankern (Charakteristischer Achsabstand)	180 mm	240 mm*	280 mm	340 mm
Abstand r zum Rand des Verankerungsuntergrundes (Mindestabstand)	90 mm	120 mm	140 mm	170 mm
Mindestdicke des Verankerungsuntergrundes (Mindestbauteildicke) h_{min}	100 mm	120 mm	140 mm	170 mm

* = gilt nur für den Abstand benachbarter Dübelgruppen

- Es sind Teilsicherheitsbeiwerte Y_M , $f_i = 1,0$ und Y_F , $f_i = 1,0$ berücksichtigt.
Bei der Kombination von Zug- und Querlasten, bei Randeinflüssen und bei Dübelgruppen beachten sie bitte den Technical Report TR 020.
- Der Beton wird als normalbewehrt oder unbewehrt vorausgesetzt; bei höheren Betonfestigkeiten sind höhere Werte möglich.
- Es sind Teilsicherheitsbeiwerte Y_M , $f_i = 1,0$ berücksichtigt.
Die Lasten gelten für die Lastrichtung Zug, Querzug und Schrägzug unter beliebigen Winkel und Randabständen von mindestens 100 mm.
Für geringere Randabstände sind reduzierte Lasten gemäß Zulassung ETA-18/0541 zu berücksichtigen.
- Ein Befestigungspunkt kann aus einem Einzeldübel, einer Zweiergruppe mit $s > 50$ mm oder einer Vierergruppe mit $s > 50$ mm bestehen.

Eventuell erforderliche weitere Nachweise zur Gewährleistung der Bauteil- und Ankertragfähigkeit, z.B. aus den Baurichtlinien, den allgemeinen bauaufsichtlichen Zulassungen oder anderen Richtlinien, sind zu beachten.

Holzschrauben NHS mit Linsentellerkopf

Holzschraubentyp		NHS 6x60/ TK-T30 V	NHS 6x100/ TK-T30 V	NHS 10x80/ TK-T40 V	NHS 10x100/ TK-T40 V	NHS 10x120/ TK-T40 V	NHS 10x140/ TK-T40 V
Zulassungsnummer		ETA-19/0553					
Verankerungstiefe h_{ef}		Die Schraube ist soweit einzuschrauben, dass das zu befestigende Bauteil sicher fixiert ist. Die entsprechende Zuordnung ist unserer Gutachterlicher Stellungnahme zu entnehmen.					
Empfohlene Bohrlochdurchmesser	Nadelholz	4,0 mm		6,0 mm			
	Laubholz	4,0 mm		7,0 mm			
		Die Brandschutzplatte muss vollflächig am Holzbauteil anliegen. Somit wird sichergestellt, dass egal welche Angabe (Eurocode EN 1995-1-1, ETA, etc.) zutrifft, eingehalten wird. Eine entsprechende Zuordnung ist unserer Gutachterlichen Stellungnahme zu entnehmen.					

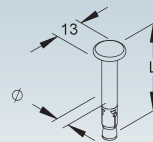
Nagelanker

Zulassungs.Nr.: ETA-18/0541

Modell-Nr.	Länge L mm	Bohr-nenn-Ø mm	Klemm-bereich t fix mm	EAN	Gewicht in kg pro 100 St.	Kleinste VPE
V NA 6X5	42	6	≤ 5	158171	1,07	100 St.
V NA 6X30	65	6	≤ 30	117673	1,60	100 St.

Weitere Details sind der oben genannten ETA Zulassung zu entnehmen.

Bitte beachten Sie auch:
Leistungserklärung (DoP) Nr. NI001



Durchsteckanker

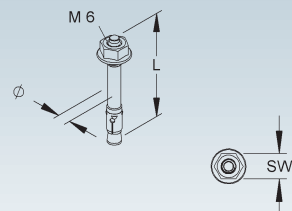
Zulassungs.Nr.: ETA-18/0541, mit Flanschmutter und metrischem Anschlussgewinde M6

Modell-Nr.	Anschl. Gewinde M	Länge L mm	Bohr-nenn-Ø mm	Klemm-bereich t fix mm	effektive Verankerungstiefe h ef mm	EAN	Gewicht in kg pro 100 St.	Kleinste VPE
V DAM 6X5	6	50	6	≤ 5	30	158126	1,38	100 St.
V DAM 6X10	6	55	6	≤ 10	30	117666	1,30	100 St.

Weitere Details sind der oben genannten ETA Zulassung zu entnehmen.

Bitte beachten Sie auch:
Leistungserklärung (DoP) Nr. NI001

Empfohlenes Drehmoment 4 Nm
Schlüsselweite 10



Durchsteckanker

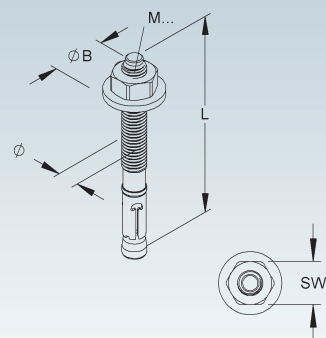
Zulassungs.Nr.: ETA-18/0542, mit Mutter und großer Unterlegscheibe

Modell-Nr.	Anschl. Gewinde M	Länge L mm	Bohr-nenn-Ø mm	Scheiben-Ø B mm	Klemm-bereich t fix mm	effektive Verankerungstiefe h ef mm	EAN	Gewicht in kg pro 100 St.	Kleinste VPE
V DAZ 8X10	8	75	8	24	≤ 10	45	842803	3,16	50 St.
V DAZ 10X10	10	95	10	25	≤ 10	60	842827	6,33	50 St.
V DAZ 12X10	12	110	12	30	≤ 10	70	842865	10,27	20 St.

Weitere Details sind der oben genannten ETA Zulassung zu entnehmen.

Bitte beachten Sie auch:
Leistungserklärung (DoP) Nr. NI003

Empfohlene Drehmomente:
DAZ 08 - Drehmoment 20 Nm, Schlüsselweite 13
DAZ 10 - Drehmoment 45 Nm, Schlüsselweite 17
DAZ 12 - Drehmoment 60 Nm, Schlüsselweite 19



Durchsteckanker

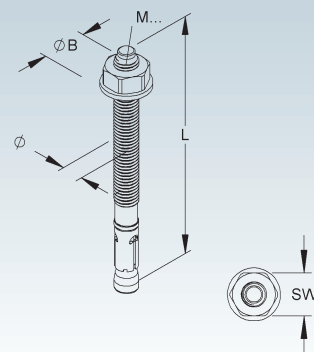
Zulassungs.Nr.: ETA-18/0542, mit Mutter und Unterlegscheibe

Modell-Nr.	Anschl. Gewinde M	Länge L mm	Bohr-nenn-Ø mm	Scheiben-Ø B mm	Klemm-bereich t fix mm	effektive Verankerungstiefe h ef mm	EAN	Gewicht in kg pro 100 St.	Kleinste VPE
V DAZ 10X30	10	115	10	20	≤ 30	60	842841	7,32	25 St.
V DAZ 16X25	16	148	16	30	≤ 25	85	842889	23,78	10 St.

Weitere Details sind der oben genannten ETA Zulassung zu entnehmen.

Bitte beachten Sie auch:
Leistungserklärung (DoP) Nr. NI003

Empfohlene Drehmomente:
DAZ 10 - Drehmoment 45 Nm, Schlüsselweite 17
DAZ 16 - Drehmoment 110 Nm, Schlüsselweite 24



Durchsteckanker

Zulassungs.Nr.: ETA-18/0542, mit Mutter und Unterlegscheibe

Modell-Nr.	Anschl. Gewinde M	Länge L mm	Bohrnenn-Ø mm	Scheiben-Ø B mm	Klemmbereich t fix mm	effektive Verankerungstiefe h ef mm	EAN	Gewicht in kg pro 100 St.	Kleinste VPE
E4 DAZ 8X10 E4	8	75	8	24	≤ 10	45	933808	3,04	50 St.
E4 DAZ 10X10 E4	10	95	10	25	≤ 10	60	062157	6,09	50 St.
E4 DAZ 10X30 E4	10	115	10	20	≤ 30	60	109814	7,02	50 St.
E4 DAZ 12X10 E4	12	110	12	30	≤ 10	70	070855	10,05	20 St.

zur Verwendung in trockenen Innenräumen, für gerissenen und ungerissenen Beton

Weitere Details sind der oben genannten ETA Zulassung zu entnehmen.

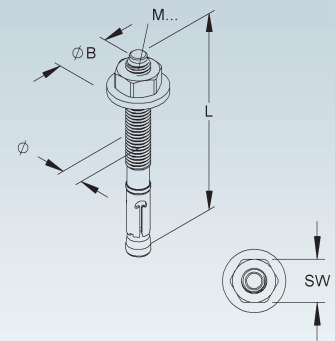
Bitte beachten Sie auch:
Leistungserklärung (DoP) Nr. NI003

Empfohlene Drehmomente:

DAZ 08 - Drehmoment 20 Nm, Schlüsselweite 13

DAZ 10 - Drehmoment 45 Nm, Schlüsselweite 17/16

DAZ 12 - Drehmoment 60 Nm, Schlüsselweite 19



Schraubanker

Zulassungs.Nr.: ETA 15/0784, mit Flachrundkopf und Torxantrieb T30

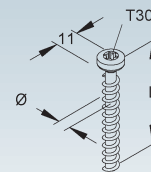
Modell-Nr.	Durchmesser mm	Länge L mm	Antriebsgröße	Bohrnenn-Ø mm	max. Anbauteildicke t fix mm	EAN	Gewicht in kg pro 100 St.	Kleinste VPE
V NSA 6X35/FKK-T30 V	6	35	T30	5	1	153893	0,91	100 St.
V NSA 6X50/FKK-T30 V	6	50	T30	5	5/15	153374	1,02	100 St.

zur Verwendung in trockenen Innenräumen, für gerissenen und ungerissenen Beton

Zur Verwendung in Mauerwerk gemäß Europäisch Technischer Bewertung ETA-20/0132.

Für Kalksandstein (KS), Kalksandlochstein (KSL) und Vollziegel (MZ) liegt ein Brandschutzgutachten für den Funktionserhalt vor.

Weitere Details sind der oben genannten ETA Zulassung zu entnehmen.



Schraubanker

Zulassungs.Nr.: ETA 15/0784, mit Sechskantkopf und metrischem Anschlussgewinde M6

Modell-Nr.	Durchmesser mm	Anschl. Gewinde M	Länge L mm	Bohrnenn-Ø mm	EAN	Gewicht in kg pro 100 St.	Kleinste VPE
V NSA 6X55/SW10-M6 V	6	6	55	5	153916	1,12	100 St.

zur Verwendung in trockenen Innenräumen, für gerissenen und ungerissenen Beton

Zur Verwendung in Mauerwerk gemäß Europäisch Technischer Bewertung ETA-20/0132.

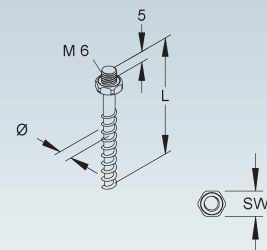
Für Kalksandstein (KS), Kalksandlochstein (KSL) und Vollziegel (MZ) liegt ein Brandschutzgutachten für den Funktionserhalt vor.

Weitere Details sind der oben genannten ETA Zulassung zu entnehmen.

Ein Setzen des Schraubankers ist mit Tangential Schlagschrauber oder von Hand empfehlenswert.

Empfohlenes Schraubenanzugsmoment 10 Nm

Schlüsselweite 10



Schraubanker

Zulassungs.Nr.: ETA 15/0784, mit großem Flachrundkopf und Torxantrieb T30

Modell-Nr.	Durchmesser mm	Länge L mm	Antriebsgröße	Bohrnenn-Ø mm	max. Anbauteildicke t fix mm	EAN	Gewicht in kg pro 100 St.	Kleinste VPE
V NSA 7.5X40/FGK-T30 V	7,5	40	T30	6	5	153923	1,38	100 St.
V NSA 7.5X50/FGK-T30 V	7,5	50	T30	6	15	153930	1,62	100 St.

zur Verwendung in trockenen Innenräumen, für gerissenen und ungerissenen Beton

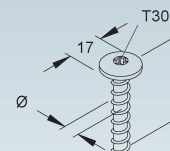
Zur Verwendung in Mauerwerk gemäß Europäisch Technischer Bewertung ETA-20/0132.

Für Kalksandstein (KS), Kalksandlochstein (KSL) und Vollziegel (MZ) liegt ein Brandschutzgutachten für den Funktionserhalt vor.

Weitere Details sind der oben genannten ETA Zulassung zu entnehmen.

Ein Setzen des Schraubankers ist mit Tangential Schlagschrauber oder von Hand empfehlenswert.

Empfohlenes Schraubenanzugsmoment 20 Nm



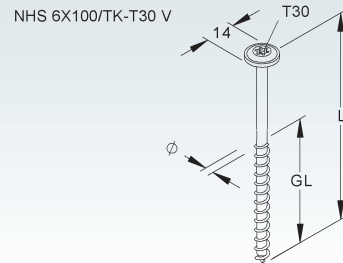
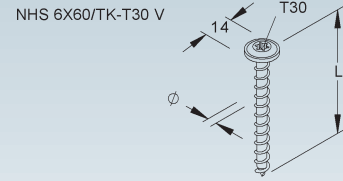
Holzschraube

Zulassungs.Nr. ETA-19/0553, mit Tellerkopf Ø 14 mm und Torxantrieb T30

Modell-Nr.	Durchmesser	Länge L	Gewindelänge GL	Antriebsgröße	EAN	Gewicht in kg pro 100 St.	Kleinste VPE
	mm	mm	mm				
V NHS 6X60/TK-T30 V	6	60	56	T30	192359	0,92	100 St.
V NHS 6X100/TK-T30 V	6	100	60	T30	192342	1,38	100 St.

zur Befestigung von Niedax Kabeltragsystemen für Kabelanlagen mit integriertem Funktionserhalt an tragenden Holzbauteilen der Feuerwiderstandsklassen F30 bzw. F60 gemäß DIN 4102 Teil 12

Weitere Details sind der oben genannten ETA Zulassung zu entnehmen.



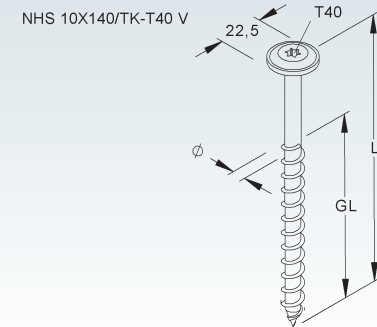
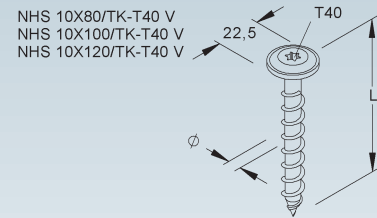
Holzschraube

Zulassungs.Nr. ETA-19/0553, mit Tellerkopf Ø 22,5 mm und Torxantrieb T40

Modell-Nr.	Durchmesser	Länge L	Gewindelänge GL	Antriebsgröße	EAN	Gewicht in kg pro 100 St.	Kleinste VPE
	mm	mm	mm				
V NHS 10X80/TK-T40 V	10	80	73	T40	192335	3,36	50 St.
V NHS 10X100/TK-T40 V	10	100	93	T40	192298	3,98	50 St.
V NHS 10X120/TK-T40 V	10	120	100	T40	202621	4,55	50 St.
V NHS 10X140/TK-T40 V	10	140	84	T40	192328	5,15	50 St.

zur Befestigung von Niedax Kabeltragsystemen für Kabelanlagen mit integriertem Funktionserhalt an tragenden Holzbauteilen der Feuerwiderstandsklassen F30 bzw. F60 gemäß DIN 4102 Teil 12

Weitere Details sind der oben genannten ETA Zulassung zu entnehmen.



Kennzeichnungsschild für Funktionserhalt-Verlegesysteme

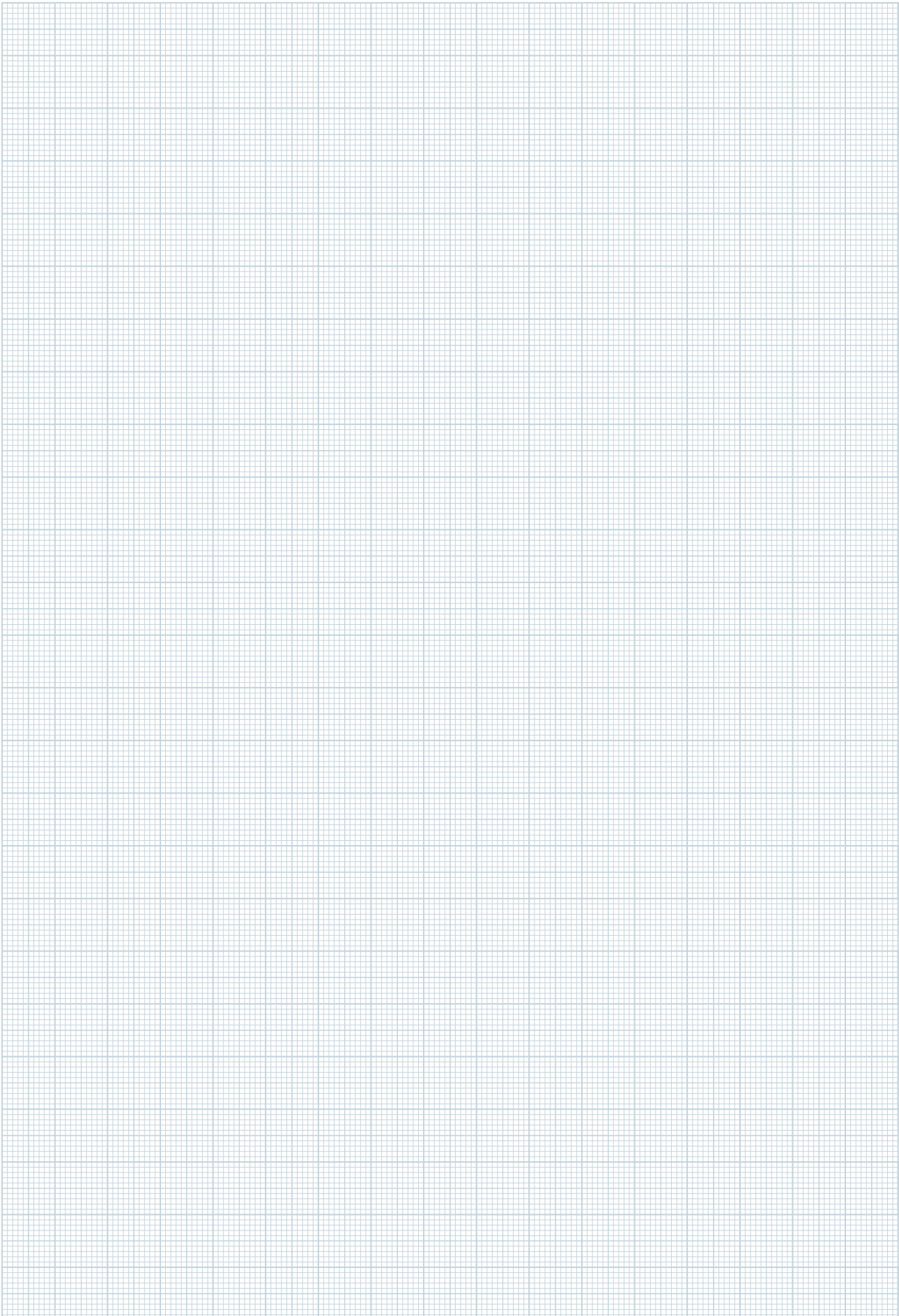
5 St. pro A4-Blatt, in deutscher Sprache

Modell-Nr.	EAN	Gewicht in kg pro 100 Set	Kleinste VPE
HB-ETIKETT-NDX-KF DE-5	171750	0,00	1 SET

zur Kennzeichnung von Funktionserhalt Kabeltrassen

	Niedax GmbH & Co.KG Asbacher Straße 141 D-53545 Linz am Rhein	Tel: +49 (0) 2644/5606-0 www.niedax.com	ACHTUNG! Trasse nur für elektrischen Funktionserhalt
	Kabelanlage E _____ gemäß DIN 4102-12		
Errichtungsdatum: _____			
Errichter der Anlage: _____			
Prüfzeugnis-Nr.: _____			
Prüfzeugnis Inhaber: _____			

NOTIZEN



NIEDAX ALLGEMEINE VERKAUFS- UND LIEFERBEDINGUNGEN

I. ALLGEMEINE BESTIMMUNGEN

1. Die nachstehenden Verkaufsbedingungen gelten für alle zwischen dem Käufer und Niedax geschlossenen Verträge über die Lieferung von Waren. Sie gelten auch für alle künftigen Geschäftsbeziehungen, auch wenn sie nicht noch einmal ausdrücklich vereinbart werden. Abweichende Bedingungen des Käufers, die wir nicht ausdrücklich anerkennen, sind für Niedax unverbindlich, auch wenn ihnen nicht ausdrücklich widersprochen wurde. Die nachstehenden Bedingungen gelten auch dann, wenn Niedax in Kenntnis entgegenstehender oder abweichender Bedingungen des Käufers die Bestellung des Käufers vorbehaltlos ausführt. Verkäufe an Verbraucher finden nicht statt.
2. In den Verträgen sind alle Vereinbarungen, die zwischen dem Käufer und Niedax zur Ausführung der Kaufverträge getroffen wurden, schriftlich niedergelegt.
3. Die Verträge bleiben auch bei rechtlicher Unwirksamkeit einzelner Bestimmungen in den übrigen Teilen verbindlich. Das gilt nicht, wenn das Festhalten am Vertrag eine unzumutbare Härte für eine Partei darstellen würde.

II. PREISE UND ZAHLUNGSBEDINGUNGEN

1. Die Preise gelten ab Werk ohne Verpackung und Versandkosten, zuzüglich der jeweils geltenden gesetzlichen Umsatzsteuer.
2. Die Preise gelten bei Aufträgen bis 600,- Euro netto ausschließlich Verpackung. Bei Aufträgen über 600,- Euro netto zur geschlossenen Abnahme in einer Sendung liefern wir frei deutsche Bahnempfangsstation einschließlich Verpackung. Rollgelder am Empfangsort gehen zu Lasten des Auftraggebers.
3. Kleinstaufträge unter 100,- Euro netto werden mit einem Mindermengenzuschlag von 10,- Euro netto je Auftrag abgerechnet. Kleinstpackungen bzw. -gebinde sind auf den Bedarf abgestimmt und werden nur im kompl. Zustand abgegeben. Für Bestellungen, die von den Verpackungseinheiten abweichen, wird pro Anbruch (Packung oder Gebinde) ein Unkostenaufpreis von 5,- Euro netto erhoben.
4. Teillieferungen sind zulässig, soweit sie dem Besteller zumutbar sind.
5. Bei Lieferungen auf Baustellen treten wir in Frachtvorlage. Die vorgelegten Frachtkosten werden dem Kunden berechnet, wenn frachtfreie Lieferung nicht gegeben ist.
6. Falls nichts anderes vereinbart wurde, haben sämtliche Zahlungen innerhalb 10 Tagen ab Rechnungsdatum mit 3 % Skonto, innerhalb 30 Tagen mit 2 % Skonto oder binnen 45 Tagen netto und ohne Abzug zu erfolgen. Bei dieser Regelung ist unterstellt, dass unsere Rechnung nicht vor Lieferung versendet wurde. Wurde die Rechnung im einzelnen Falle vor Lieferung versandt, rechnen die Zahlungsziele ab Lieferung.
7. Wenn der Auftraggeber seinen Zahlungsverpflichtungen nicht nachkommt, z. B. einen Scheck oder Wechsel nicht einlöst oder seine Zahlungen einstellt, oder wenn uns andere Umstände bekannt werden, die seine Kreditwürdigkeit in Frage stellen, so wird die gesamte Restschuld fällig, auch soweit Wechsel mit späterer Fälligkeit laufen oder sonstige Stundungsvereinbarungen getroffen sind. Zu weiteren Lieferungen sind wir in diesem Falle nicht verpflichtet, es sei denn, dass der Auftraggeber Zahlung Zug um Zug gegen Lieferung anbietet. Bietet der Auftraggeber keine Barzahlung an, so sind wir berechtigt, an Stelle der Erfüllung Schadenersatz wegen Nichterfüllung zu verlangen.
8. Der Besteller kann nur mit Forderungen aufrechnen, die unbestritten, anerkannt oder rechtskräftig festgestellt sind.

III. LIEFER- UND LEISTUNGSZEIT

1. Die Einhaltung von Fristen für Lieferungen setzt den rechtzeitigen Eingang sämtlicher vom Besteller zu liefernden Unterlagen und der zu leistenden Mitwirkung durch den Besteller voraus. Werden diese Voraussetzungen nicht rechtzeitig erfüllt, so verlängern sich die Fristen angemessen; dies gilt nicht, wenn Niedax die Verzögerung zu vertreten hat.
2. Kommt Niedax in Lieferverzug, ist die Haftung wegen Verzugschaden begrenzt auf den vorhersehbaren, typischerweise eintretenden Schaden, es sei denn, der Lieferverzug beruht auf einer vorsätzlichen oder grob fahrlässigen Vertragsverletzung, wobei Niedax derartiges Verhalten von Vertretern und Erfüllungshelfern zuzurechnen ist.
3. Kann der Besteller nachweisen, dass ihm aus dem Lieferverzug Schaden entstanden ist, kann er für jede vollendete Woche des Verzuges eine Entschädigung von je 3,0 %, insgesamt jedoch höchstens 15 % des Lieferwertes verlangen, der wegen des Verzuges nicht in zweckdienlichen Betrieb genommen werden konnte.
4. Werden Versand oder Zustellung auf Wunsch des Bestellers um mehr als einen Monat nach Anzeige der Versandbereitschaft verzögert, kann dem Besteller für jeden angefangenen Monat Lagergeld in Höhe von 0,5% des Preises der Gegenstände der Lieferungen, höchstens jedoch insgesamt 5 %, berechnet werden. Der Nachweis höherer oder niedrigerer Lagerkosten bleibt den Vertragsparteien unbenommen.
5. Ist die Nichteinhaltung von Fristen auf höhere Gewalt, z.B. Mobilmachung, Krieg, Aufruhr oder auf ähnliche unvorhersehbare Ereignisse, z.B. Streik oder Aussperrung zurückzuführen, verlängern sich die Fristen angemessen.

IV. GEFAHRÜBERGANG, ENTGEGENNAHME, RÜCKNAHME

1. Die Gefahr geht auch bei frachtfreier Lieferung wie folgt auf den Besteller über:
 - a) Bei Lieferungen ohne Aufstellung oder Montage, wenn sie zum Versand gebracht oder abgeholt worden sind. Auf Wunsch und Kosten des Bestellers werden Lieferungen vom Lieferer gegen die üblichen Transportrisiken versichert;
 - b) Bei Lieferungen mit Aufstellung oder Montage am Tage der Übernahme in eigenen Betrieb oder, soweit vereinbart, nach einwandfreiem Probetrieb.
2. Wenn der Versand, die Zustellung, der Beginn, die Durchführung der Aufstellung oder Montage, die Übernahme im eigenen Betrieb oder der Probetrieb aus vom Besteller zu vertretenden Gründen verzögert wird oder der Besteller aus sonstigen Gründen in Annahmeverzug kommt, so geht die Gefahr auf den Besteller über.
3. Der Besteller darf die Entgegennahme von Lieferungen wegen unerheblicher Mängel nicht verweigern. Für die sachgemäße Entladung der Ware am Empfangsort ist der Empfänger verantwortlich.
4. Warenrücksendungen müssen mit dem zuständigen Sachbearbeiter abgestimmt werden. Sonderanfertigungen und nicht lagermäßig geführte Artikel sind grundsätzlich von der Rücknahme ausgeschlossen.

V. EIGENTUMSVORBEHALT

1. Die gelieferte Ware bleibt bis zur vollständigen Bezahlung aller unserer Forderungen aus der Geschäftsverbindung unser Eigentum. Sie darf nur im ordnungsgemäßen Geschäftsgang entweder gegen Barzahlung oder unter Weitergabe des Eigentumsvorbehaltes veräußert werden. Eine Verpfändung, Sicherungsübereignung oder Sicherungszession ist dem Kunden jedoch nicht gestattet.
2. Der Käufer ist berechtigt, die Vorbehaltsware ordnungsgemäß im Geschäftsverkehr zu veräußern und/oder zu verwerten, solange er nicht in Zahlungsverzug ist. Verpfändungen oder Sicherungsübereignungen sind unzulässig. Der Kunde tritt hiermit seine künftigen Forderungen aus der Weiterveräußerung der Vorbehaltsware in voller Höhe, ebenso wie sonstige Neben- und Sicherungsrechte aus dem Verkauf und - falls Miteigentum an der Vorbehaltsware besteht - zu einem dem Miteigentum entsprechenden Teil an uns bis zur völligen Tilgung aller unserer Forderungen ab. Wir nehmen diese Abtretung hiermit an. Das so entstandene Allein- oder Miteigentum an einer Sache verwahrt der Käufer für uns.
3. Wir ermächtigen den Käufer widerruflich, die an uns abgetretenen Forderungen für dessen Rechnung im eigenen Namen einzuziehen - so lange, wie er seinen Verpflichtungen uns gegenüber nachkommt und nicht in Vermögensverfall gerät. Er hat die eingezogenen Beträge, soweit unsere Forderungen fällig sind, sofort an uns abzuführen.
Die Einzusermächtigung kann jederzeit widerrufen werden, wenn der Käufer seinen Zahlungsverpflichtungen nicht ordnungsgemäß nachkommt. Zur Abtretung dieser Forderung ist der Käufer auch nicht zum Zwecke des Forderungseinzugs im Wege des Factoring befugt, es sei denn, es wird gleichzeitig die Verpflichtung des Factors begründet, die Gegenleistung in Höhe der Forderungen solange unmittelbar an uns zu bewirken, als noch Forderungen von uns gegen den Käufer bestehen.
4. Wird die Ware mit anderen Gegenständen verbunden oder vermischt, erwerben wir Miteigentum an dem neuen Gegenstand im Verhältnis des Wertes unserer Vorbehaltsware zu den anderen verarbeiteten Waren zur Zeit der Verarbeitung. Wird die unter Eigentumsvorbehalt gelieferte Ware durch den Kunden verarbeitet, erfolgt jegliche Verarbeitung für uns.
5. Bei Pflichtverletzungen des Bestellers, insbesondere Zahlungsverzug, sind wir neben der Rücknahme des unter Eigentumsvorbehalt stehenden Materials auch zum Rücktritt berechtigt. Die Ausübung des Rücknahmerechtes bzw. Geltendmachung des Eigentumsvorbehaltes, bedeutet nur dann einen Rücktritt vom Vertrag, wenn wir dies ausdrücklich erklären. Der Besteller ist daraufhin zur Herausgabe verpflichtet.
6. Über Zwangsvollstreckungsmaßnahmen Dritter in die Vorbehaltsware oder in die im Voraus abgetretenen Forderungen hat der Kunde uns unverzüglich unter Übergabe der für eine Intervention notwendigen Unterlagen zu unterrichten.

NIEDAX ALLGEMEINE VERKAUFS- UND LIEFERBEDINGUNGEN

VI. MÄNGELGEWÄHRLEISTUNG

1. Mängelansprüche des Käufers bestehen nur, wenn der Käufer seinen nach § 377 HGB geschuldeten Untersuchungs- und Rügepflichten ordnungsgemäß nachgekommen ist.
2. Bei Vorliegen eines Mangels ist Niedax zunächst Gelegenheit zur Nacherfüllung innerhalb angemessener Frist zu gewähren. Die Nachbesserung gilt mit dem zweiten vergeblichen Versuch als fehlgeschlagen, soweit nicht aufgrund des Vertragsgegenstands weitere Nachbesserungsversuche angemessen und dem Käufer zumutbar sind. Schlägt die Nacherfüllung fehl, kann der Besteller - unbeschadet etwaiger Schadensersatzansprüche - vom Vertrag zurücktreten oder die Vergütung mindern. Schadensersatzansprüche wegen des Mangels kann der Käufer ebenfalls erst geltend machen, wenn die Nacherfüllung fehlgeschlagen ist, soweit es sich nicht um Schadensersatz gemäß Ziffer VIII. handelt.
3. Aufwendungen zum Zweck der Nacherfüllung werden von Niedax nur getragen, soweit sie erforderlich sind und sich nicht erhöhen, weil der Gegenstand der Lieferung nachträglich an einen anderen Ort als die Niederlassung des Bestellers verbracht worden ist, es sei denn, die Verbringung entspricht seinem bestimmungsgemäßen Gebrauch.
4. Mängelansprüche bestehen nicht: Bei nur unerheblicher Abweichung von der vereinbarten Beschaffenheit, bei nur unerheblicher Beeinträchtigung der Brauchbarkeit, bei natürlicher Abnutzung oder Schäden, die nach dem Gefahrübergang infolge fehlerhafter oder nachlässiger Behandlung, übermäßiger Beanspruchung, ungeeigneter Betriebsmittel, mangelhafter Bauarbeiten, ungeeigneten Baugrundes oder aufgrund besonderer äußerer Einflüsse entstehen, die nach dem Vertrag nicht vorausgesetzt sind. Werden vom Besteller oder von Dritten unsachgemäß Änderungen oder Instandsetzungsarbeiten vorgenommen, so bestehen für diese und die daraus entstehenden Folgen ebenfalls keine Mängelansprüche.
5. Wir haften für Schäden an Leben, Körper und Gesundheit, die auf einer fahrlässigen oder vorsätzlichen Pflichtverletzung von uns, unseren gesetzlichen Vertretern oder unseren Erfüllungsgehilfen beruhen, sowie für Schäden, die von der Haftung nach dem Produkthaftungsgesetz umfasst werden, nach den gesetzlichen Bestimmungen. Für Schäden, die nicht von Satz 1 erfasst werden und die auf vorsätzlichen oder grob fahrlässigen Vertragsverletzungen sowie Arglist von uns, unseren gesetzlichen Vertretern oder unseren Erfüllungsgehilfen beruhen, haften wir nach den gesetzlichen Bestimmungen. In diesem Fall ist aber die Schadensersatzhaftung auf den vorhersehbaren, typischerweise eintretenden Schaden begrenzt, soweit wir, unsere gesetzlichen Vertreter oder unsere Erfüllungsgehilfen nicht vorsätzlich gehandelt haben.
6. Wir haften für Schäden, die wir durch einfache fahrlässige Verletzung solcher vertraglichen Verpflichtungen verursachen, deren Erfüllung die ordnungsgemäße Durchführung des Vertrages überhaupt erst ermöglicht und auf deren Einhaltung der Käufer regelmäßig vertraut und vertrauen darf (wesentliche Vertragspflichten). Wir haften jedoch nur, soweit die Schäden typischerweise mit dem Vertrag verbunden und vorhersehbar sind.
7. Rückgriffsansprüche des Bestellers gegen den Lieferer gemäß § 478 BGB (Rückgriff des Unternehmers) bestehen nur insoweit, als der Besteller mit seinem Abnehmer keine über die gesetzlichen Mängelansprüche hinausgehenden Vereinbarungen getroffen hat.
8. Sachmängelansprüche verjähren in 12 Monaten nach Ablieferung der Ware bei dem Käufer. Die Verjährungsfrist gilt nicht, soweit das Gesetz gemäß §§ 438 Abs. 1 Nr. 2 (Bauwerke und Sachen für Bauwerke), 479 Abs. 1 (Rückgriffsanspruch) und 634a Abs. 1 Nr. 2 (Baumängel) BGB längere Fristen vorschreibt sowie in Fällen der Verletzung des Lebens, des Körpers oder der Gesundheit, einer vorsätzlichen oder grob fahrlässigen Pflichtverletzung und bei arglistigem Verschweigen eines Mangels.

VII. UNMÖGLICHKEIT, VERTRAGSANPASSUNG

1. Soweit die Lieferung unmöglich ist, ist der Besteller berechtigt, Schadensersatz zu verlangen, es sei denn, dass der Lieferer die Unmöglichkeit nicht zu vertreten hat. Jedoch beschränkt sich der Schadensersatzanspruch des Bestellers auf 15% des Wertes desjenigen Teils der Lieferung, der wegen der Unmöglichkeit nicht in zweckdienlichen Betrieb genommen werden kann. Diese Beschränkung gilt nicht, soweit in Fällen des Vorsatzes, der groben Fahrlässigkeit oder wegen der Verletzung des Lebens, des Körpers oder der Gesundheit zwingend gehaftet wird; eine Änderung der Beweislast zum Nachteil des Bestellers ist hiermit nicht verbunden. Das Recht des Bestellers zum Rücktritt vom Vertrag bleibt unberührt.
2. Sofern höhere Gewalt im Sinne von Art. III Nr. 5 die wirtschaftliche Bedeutung oder den Inhalt der Lieferung erheblich verändert oder auf den Betrieb der Niedax erheblich einwirkt, wird der Vertrag unter Beachtung von Treu und Glauben angemessen angepasst. Soweit dies wirtschaftlich nicht vertretbar ist, steht Niedax das Recht zu, vom Vertrag zurückzutreten. Will er von diesem Rücktrittsrecht Gebrauch machen, so hat er dies nach Erkenntnis der Tragweite des Ereignisses unverzüglich dem Besteller mitzuteilen und zwar auch dann, wenn zunächst mit dem Besteller eine Verlängerung der Lieferzeit vereinbart war.

VIII. SONSTIGE SCHADENSERSATZANSPRÜCHE

1. Schadens- und Aufwendungsersatzansprüche des Bestellers (im Folgenden: Schadensersatzansprüche), gleich aus welchem Rechtsgrund, insbesondere wegen Verletzung von Pflichten aus dem Schuldverhältnis und aus unerlaubter Handlung, sind ausgeschlossen.
2. Dies gilt nicht, soweit zwingend gehaftet wird, z. B. nach dem Produkthaftungsgesetz, in Fällen des Vorsatzes, der groben Fahrlässigkeit, wegen der Verletzung des Lebens, des Körpers oder der Gesundheit, wegen der Verletzung wesentlicher Vertragspflichten. Der Schadensersatzanspruch für die Verletzung wesentlicher Vertragspflichten ist jedoch auf den vertragstypischen, vorhersehbaren Schaden begrenzt, soweit nicht Vorsatz oder grobe Fahrlässigkeit vorliegt oder wegen der Verletzung des Lebens, des Körpers oder der Gesundheit gehaftet wird. Eine Änderung der Beweislast zum Nachteil des Bestellers ist mit den vorstehenden Regelungen nicht verbunden.
3. Soweit dem Besteller nach diesem Art. XI Schadensersatzansprüche zustehen, verjähren diese mit Ablauf der für Sachmängelansprüche geltenden Verjährungsfrist gemäß Art. VIII Nr. 2. Bei Schadensersatzansprüchen nach dem Produkthaftungsgesetz gelten die gesetzlichen Verjährungsvorschriften.
4. Die zwölfmonatige Verjährungsfrist des Art. VIII Nr. 2 gilt auch für Maßnahmen der Schadenabwehr, insbesondere Rückrufaktionen.

IX. ERFÜLLUNGORT; GERICHTSSTAND; ANZUWENDENDEN RECHT

1. Erfüllungsort für Lieferungen und Zahlungen ist Linz. Der Gerichtsstand für sämtliche sich zwischen Niedax und dem Käufer ergebenden Streitigkeiten aus den zwischen uns und ihm geschlossenen Kaufverträgen (einschließlich Scheck- und Wechselklagen) wird ebenfalls vom Erfüllungsort bestimmt. Niedax ist jedoch berechtigt, den Käufer auch an seinem Geschäftssitz zu verklagen.
2. Die Beziehungen zwischen den Vertragsparteien regeln sich ausschließlich nach dem in der Bundesrepublik Deutschland geltenden Recht. Die Anwendung des UN-Kaufrechts ist ausgeschlossen.

X. VERBRAUCHERSTREITBEILEGUNG

Verbraucherverträge im Sinne des § 310 Abs. 3 BGB werden im Rahmen der Geschäftstätigkeit der Unternehmen der NIEDAX GROUP nicht abgeschlossen, denn wir beliefern ausschließlich den Fachhandel und gewerbliche Kunden mit unseren Produkten. Deshalb nehmen wir nicht an einem Streitbeilegungsverfahren vor einer Verbraucherschlichtungsstelle teil. Das Gesetz über die alternative Streitbeilegung in Verbrauchersachen fordert aber, dass wir Sie trotzdem auf eine für Sie zuständige Verbraucherschlichtungsstelle hinweisen:

Allgemeine Verbraucherschlichtungsstelle des Zentrums für Schlichtung e. V.
Straßburger Str. 8
77694 Kehl
Internet: www.verbraucher-schlichter.de

Stand 09/2020

Niedax GmbH & Co. KG. Postfach 1286 . D-53541 Linz/Rhein . Tel: +49 (0) 2644/5606-0 . Fax: +49 (0) 2644/5606-13



Niedax GmbH & Co. KG
Asbacher Str. 141 | D-53545 Linz/Rhein
Postfach 1286 | D-53541 Linz/Rhein
Tel: +49 (0) 2644/5606-0
info@niedax.de | www.niedax.com