

GITERRINNEN-SYSTEM

in den Kantenhöhen      

- Gitterrinnen
- Trennstege
- Abdeckungen
- Zubehör



Die geringe Ablagerungsfläche für Schmutz und Feuchtigkeit sowie die gute Kabelbelüftung sind die hervorstechenden Merkmale des Gitterrinnen-Systems, das mittlerweile zu einer unserer größten Produktgruppen der Kabeltragsysteme zählt. Das System wird stetig technisch modifiziert und erweitert. Auf Wunsch schaffen wir Sonderlösungen sowie Detailausarbeitungen im Baustellenalltag.

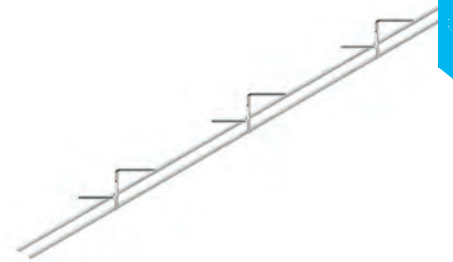
Durch verschiedene Oberflächenbeschaffenheiten und Materialien können die Gitterrinnen problemlos im Innen- und Außenbereich eingesetzt werden. Das geringe Eigengewicht und die daraus resultierende einfache Handhabung und Installation sprechen für das System.

Nebenstehend finden Sie eine Auswahl der am häufigsten zum Einsatz kommenden Artikel, weitere auf den Folgeseiten.

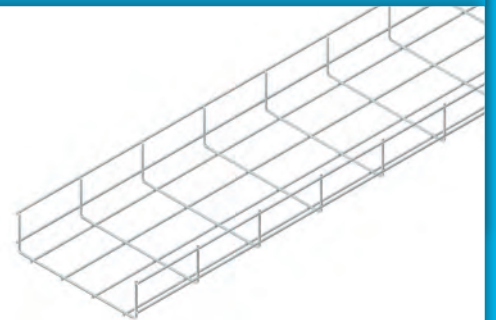
DT...



MCH 8.20 E3



GR 60...

































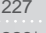


GTKA 50 S



GITTERINNEN-SYSTEM

Systemübersicht der Kantenhöhen

SYSTEM	Deckenträger	DT...	S. 220*
★	Kabelträger	MCH 8.20 E3	S. 220
	Gitterrinnen-Universalverbinder	GRV M6X20 V	S. 220*
★	Gitterrinnen-Haltelasche	GRHLG 6...	S. 220*
	Gitterrinne, verstärkt	GRS...	 S. 221     S. 223 
	Gitterrinne	GR...	  S. 221    S. 222 
★	Gitterrinne, schwer	MTS...	    S. 224   S. 225
	Gitterrinne, schwer	GRC...	     S. 225/6 
	Winkelgitterrinne	GRL...	     S. 226 
	Gitterrinne, schwer	GRCL...	   S. 227   
ZUBEHÖR	Stoßstellenverbinder, schraubenlos	GRVS 4...	S. 228*
	Universalverbinder	GRV 6.../GRHKM 6X15...	S. 228* ¹⁾
★	Gitterrinnenverbinder	MTSCO 6...	S. 228
	Gelenkverbinder	GRGV...	S. 228*
	Trennsteg	RW...	S. 229*
	Trennstegverbinder	RTV...	S. 229*
★	Gitterrinnen-Befestigungsclip	MTCDC 24 E2	S. 229
	Trennstegbefestigungsklemme	GRTB...	S. 230
	Trennstegbefestigungsklemme	GRVC...	S. 230*
	Wand- und Bodenbefestigungsplatte	GRWB 10...	S. 231
	Gitterrinnenbefestigungsplatte	GRBP...	S. 231*
	Gitterrinnenbefestigungsklammer	GRWGK...	S. 232* ³⁾
	Montagebügel	GRMB 50...	S. 233*
★	Gitterrinnen-Befestigungsclip	MTCSC 22 E2	S. 233
	Gewindestabbefestigung	GRKB...	S. 234* ¹⁾
	Gitterrinnen-Abhängebügel	GRAB.../GTAB...	S. 234/235*
	Gitterrinnen-Zentralabhängebügel	GTCB 50/100...	S. 235
★	Zentralabhängung	ZC...	S. 236
	Profilklemme	PKS M...	S. 236
	Gewindestab M...	M 6... / M 8... / M 10...	S. 236/237
	Gitterrinnen-Haltewinkel	GRHW...	S. 237* ⁴⁾
	Gitterrinnen-Tragstab	GRTS 30/3 F	S. 238*
	Gitterrinnen-Haldebügel	GRHB 30/150 F	S. 238*
	Gitterrinnen-Standardhalter	GRSH 30 F	S. 238*
	Gitterrinnen-Hängestiel	GRHS...	S. 238*
★	Hängestiel- und Wandausleger	KTAC...	S. 239
	Gitterrinnen-Hängestiel und Wandausleger	GTTKS...	S. 239*
	Klemmstück	GRK 25	S. 240*
★	Gitterrinnen-Befestigungsklemmen	GRKHV.../GRKH.../GRKV...	S. 240*
	Gitterrinnen-Befestigungsclip	GRBA 40 E2	S. 241*
	Gitterrinnen-Kabelabgangsblech	GTKA 50...	S. 241*
★	Universalbefestigungsplatte	MTCUP 100...	S. 241
	Montageplatte	RMP 130...	S. 242
	Gitterrinnen-Erdungsklemme	GTEKM 6X25	S. 242
	Hakenschraube	GRSM 6...	S. 242*
	Flachkopfschraube mit Schlitz M6	ZKM 6X16	S. 242*
	Flachrundkopfschraube	FLM 6X20.../ FLM 8X16 F	S. 242*/243*
	Deckel für Gitterrinne	GRD...	S. 243* ^{1) 2)}
	Deckelhaltelasche	GRDHL...	S. 244* ^{1) 2)}

* Einsetzbar bei allen Kantenhöhen

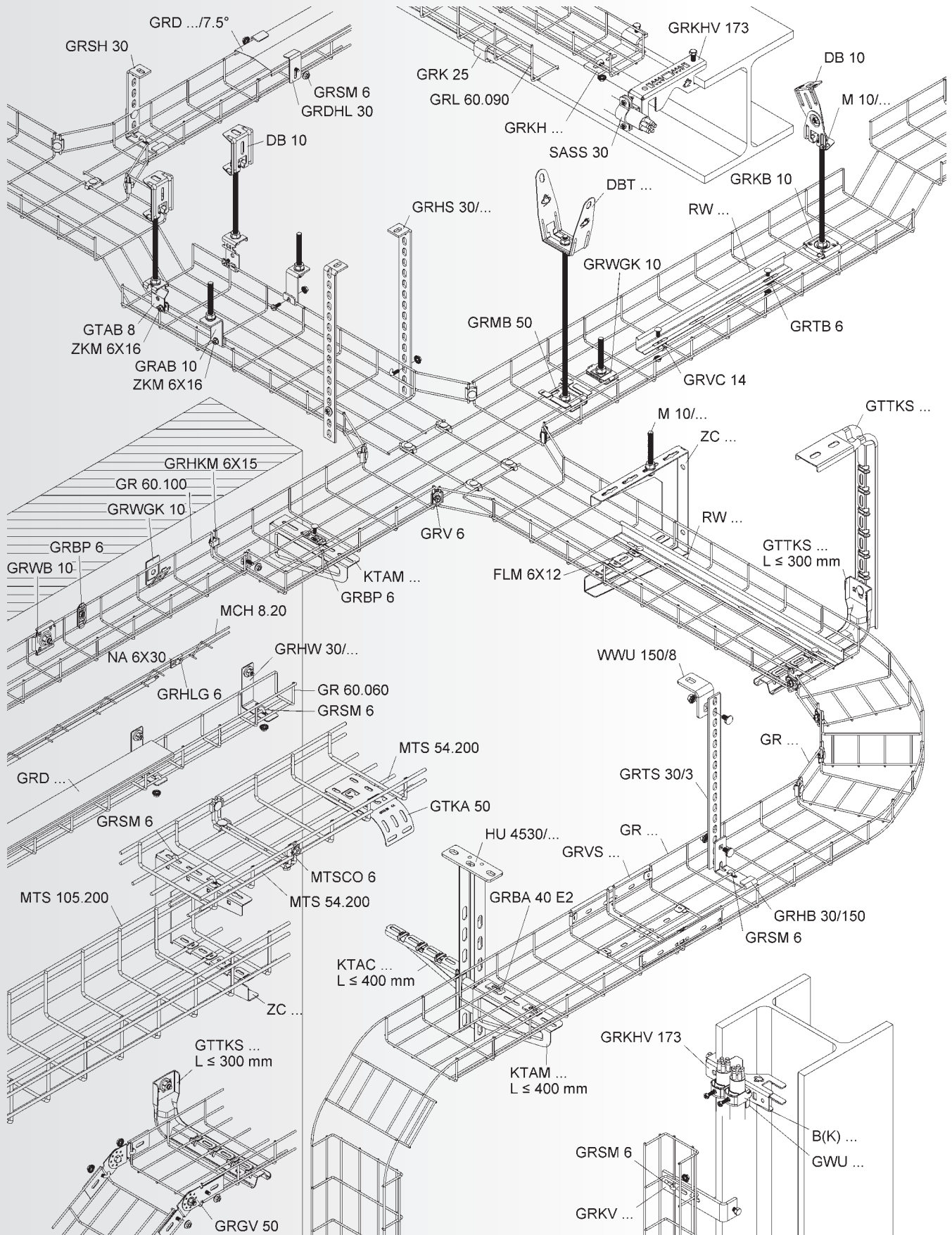
*¹⁾ Einsetzbar bei allen Kantenhöhen, gilt jedoch nicht für GRCL

*²⁾ Einsetzbar bei allen Kantenhöhen, gilt jedoch nicht für GRC

*³⁾ Einsetzbar bei allen Kantenhöhen, gilt jedoch nicht für GRCL mit mittiger Gewindestababhängung

*⁴⁾ Einsetzbar nur für Mini-Gitterrinnen





GITTERRINNEN-SYSTEM

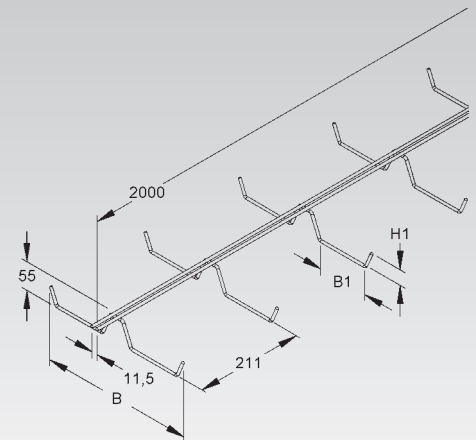
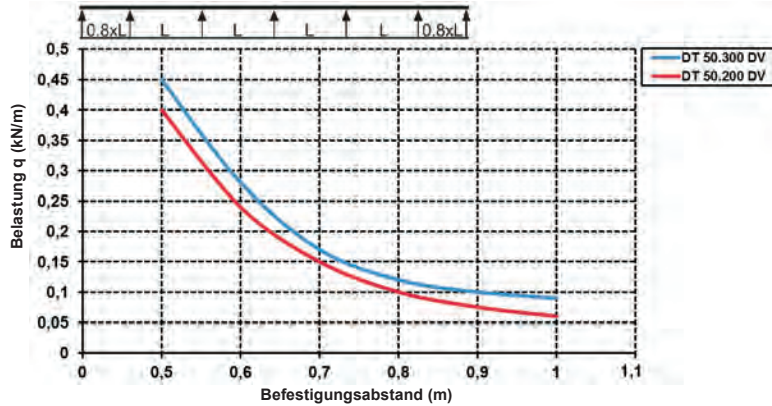
Deckenträger

W-förmig, drahtverzinkt nach DIN EN 10244-2

Modell-Nr.	Breite B	Breite B1	Draht-Ø längs	Draht-Ø quer	EAN	Gewicht in kg pro 100 m	Kleinste VPE
	mm	mm	mm	mm			
DV DT 50.200 DV	200	50	5	4	116072	45,44	2 m
DV DT 50.300 DV	300	99	5	5	088454	61,11	2 m

in abgehängten Deckenkonstruktionen und/oder zur direkten Befestigung an der Decke

Belastungsdiagramm: q = gleichmäßig verteilte Kabellast (geprüft nach DIN EN IEC 61537)



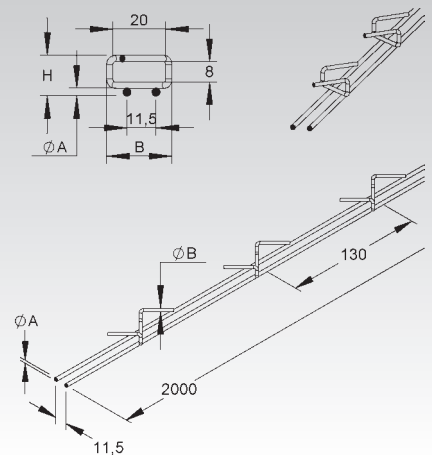
Kabelträger

aus Stahldrähten, punktgeschweißt, Z-förmig im Querdraht

Modell-Nr.	Höhe H außen	Breite B außen	Draht-Ø A längs	Draht-Ø B quer	EAN	Gewicht in kg pro 100 m	Kleinste VPE
	mm	mm	mm	mm			
E3 MCH 8.20 E3	16	25	3	2,5	193431	29,63	2 m

zur Verlegung von einem Kabel mit Durchmesser ≤ 8 mm

Durch Z-förmige Querdrähte ist das Kabel, ohne Fädelaufwand, gesichert einzubringen.



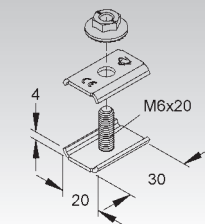
Gitterrinnen-Universalverbinder

dreiteilig, inkl. verzahnter Flanschmutter ähnlich DIN EN 1661

Modell-Nr.	EAN	Gewicht in kg pro 100 St.	Kleinste VPE
V GRV M6X20 V	100996	2,26	50 St.

zur Erstellung von Längsverbindungen durchlaufender Deckenträger

Verwendbar für: Deckenträger DT 50. ... DV



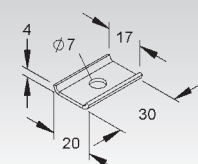
Gitterrinnen-Haltelasche

Modell-Nr.	EAN	Gewicht in kg pro 100 St.	Kleinste VPE
V GRHLG 6 V	100989	0,69	50 St.
E3 GRHLG 6 E3	194698	0,70	50 St.

zur direkten Befestigung von Deckenträger an der Decke

zur direkten Befestigung und zur Verbindung von Kabelträger

Verwendbar für: Deckenträger DT 50. ... DV und Kabelträger MCH 8.20 E3



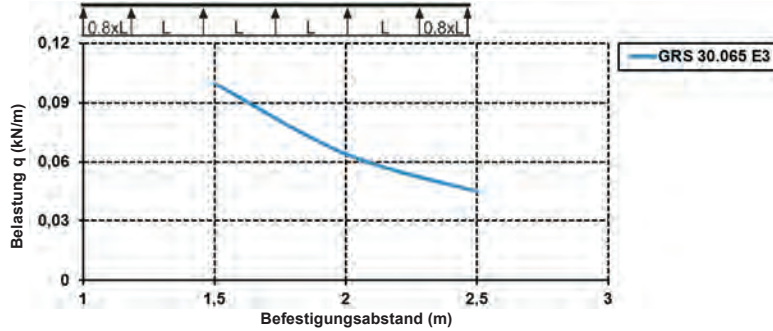
Mini-Gitterrinne

U-förmig, verstärkte Ausführung aus Stahldrähten, punktgeschweißt

Modell-Nr.	Höhe H	Breite B	Draht-Ø	EAN	Gewicht in kg pro 100 m	Kleinste VPE
	mm	mm	mm			
E3 GRS 30.065 E3	30	65	4	078882	49,6	2 x 3 m

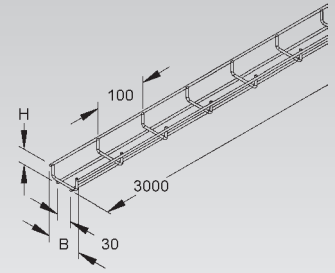
Verbinder GRHKM 6X15 E3 bitte gesondert bestellen.

Belastungsdiagramm: q = gleichmäßig verteilte Kabellast (geprüft nach DIN EN IEC 61537)



Die im Diagramm aufgeführten Belastungsangaben sind unabhängig von der Lage der Verbinder.

30



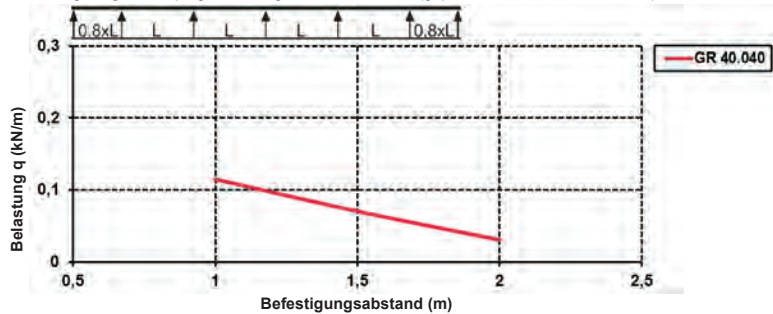
Gitterrinne

U-förmig, aus Stahldrähten, punktgeschweißt

Modell-Nr.	Höhe H	Breite B	Draht-Ø	EAN	Gewicht in kg pro 100 m	Kleinste VPE
	mm	mm	mm			
V GR 40.040	40	40	3,5	909209	37,60	2 x 3 m
F GR 40.040 F	40	40	3,5	909223	41,31	2 x 3 m
E3 GR 40.040 E3	40	40	3,5	343713	37,60	2 x 3 m

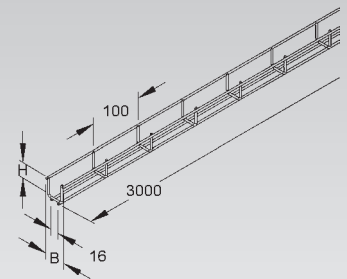
Verbinder GRV 6 bitte gesondert bestellen.

Belastungsdiagramm: q = gleichmäßig verteilte Kabellast (geprüft nach DIN EN IEC 61537)



Die im Diagramm aufgeführten Belastungsangaben sind unabhängig von der Lage der Verbinder.

40



GITTERRINNEN-SYSTEM

Mini-Gitterrinne

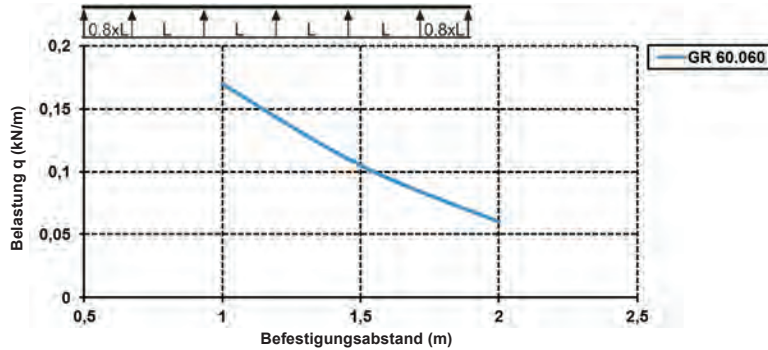
U-förmig, aus Stahldrähten, punktgeschweißt

Modell-Nr.	Höhe H	Breite B	Draht-Ø	EAN	Gewicht in kg pro 100 m	Kleinste VPE
	mm	mm	mm			
E3 GR 60.060 E3	60	60	3,5	968442	42,56	2 x 3 m

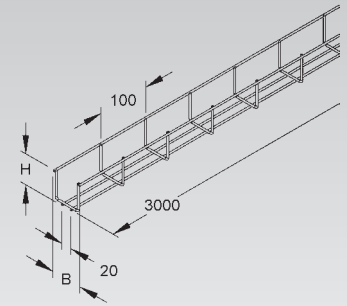
Verbinder GRVS... bitte gesondert bestellen.

Bitte beachten Sie dazu die Tabelle auf der Informationsseite.

Belastungsdiagramm: q = gleichmäßig verteilte Kabellast (geprüft nach DIN EN IEC 61537)



Die im Diagramm aufgeführten Belastungsangaben sind unabhängig von der Lage der Verbinder.



Gitterrinne

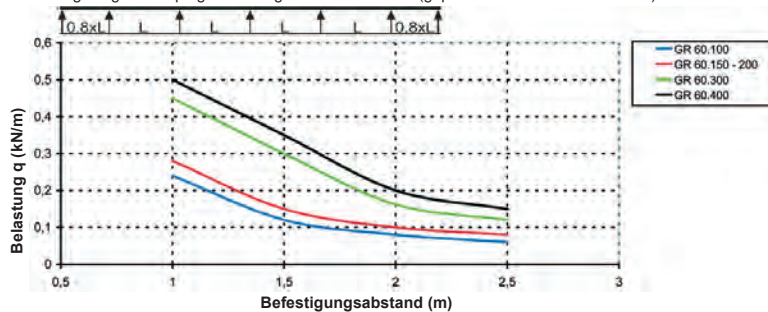
U-förmig, aus Stahldrähten, punktgeschweißt

Modell-Nr.	Höhe H	Breite B	Draht-Ø	EAN	Gewicht in kg pro 100 m	Kleinste VPE
	mm	mm	mm			
E3 GR 60.100 E3	60	100	3,5	343720	60,87	2 x 3 m
E3 GR 60.150 E3	60	150	3,5	343737	72,41	2 x 3 m
E3 GR 60.200 E3	60	200	3,5	343744	83,95	2 x 3 m
E3 GR 60.300 E3	60	300	4,0	343768	139,45	2 x 3 m
E3 GR 60.400 E3	60	400	4,0	343782	169,60	2 x 3 m

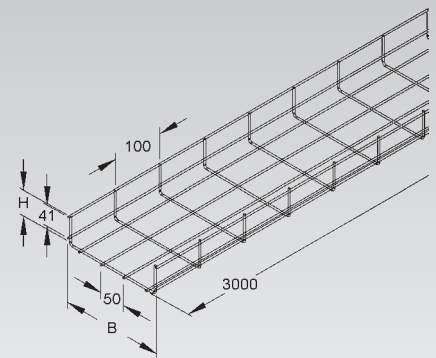
Verbinder GRVS... bitte gesondert bestellen.

Bitte beachten Sie dazu die Tabelle auf der Informationsseite.

Belastungsdiagramm: q = gleichmäßig verteilte Kabellast (geprüft nach DIN EN IEC 61537)



Die im Diagramm aufgeführten Belastungsangaben sind unabhängig von der Lage der Verbinder.



Mini-Gitterrinne

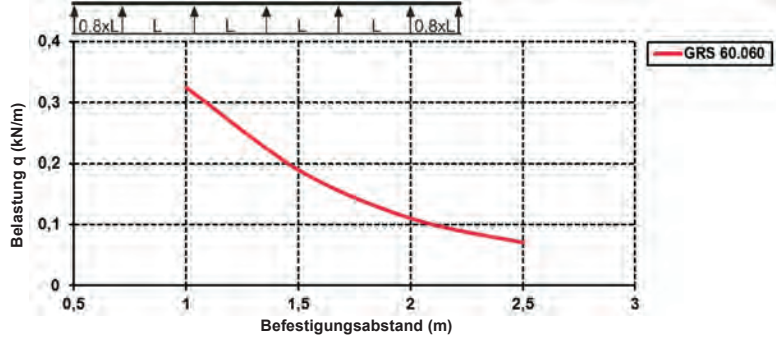
U-förmig, verstärkte Ausführung aus Stahldrähten, punktgeschweißt

Modell-Nr.	Höhe H	Breite B	Draht-Ø	EAN	Gewicht in kg pro 100 m	Kleinste VPE
	mm	mm	mm			
E3 GRS 60.060 E3	60	60	4,5	801152	69,4	2 x 3 m

Verbinder GRVS... bitte gesondert bestellen.

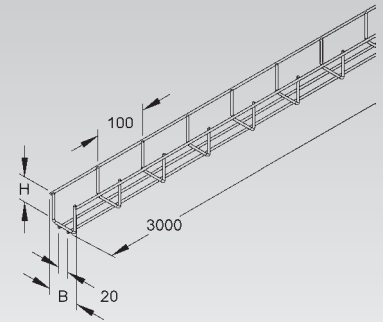
Bitte beachten Sie dazu die Tabelle auf der Informationsseite.

Belastungsdiagramm: q = gleichmäßig verteilte Kabellast (geprüft nach DIN EN IEC 61537)



Die im Diagramm aufgeführten Belastungsangaben sind unabhängig von der Lage der Verbinder.

60
KR 245



Gitterrinne

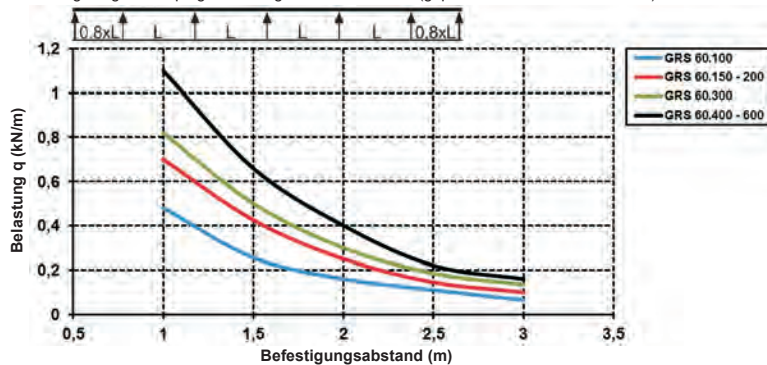
U-förmig, verstärkte Ausführung aus Stahldrähten, punktgeschweißt

Modell-Nr.	Höhe H	Breite B	Draht-Ø	Abstand A	EAN	Gewicht in kg pro 100 m	Kleinste VPE
	mm	mm	mm	mm			
E3 GRS 60.100 E3	60	100	4,5	37,5	801169	99,76	2 x 3 m
E3 GRS 60.150 E3	60	150	4,5	37,5	801176	118,84	2 x 3 m
E3 GRS 60.200 E3	60	200	4,5	37,5	801183	137,05	2 x 3 m
E3 GRS 60.300 E3	60	300	4,5	37,5	903528	176,07	2 x 3 m
E3 GRS 60.400 E3	60	400	4,5	37,5	903542	214,23	2 x 3 m
E3 GRS 60.500 E3	60	500	4,5	37,5	903566	252,38	2 x 3 m
E3 GRS 60.600 E3	60	600	4,5	37,5	903580	290,54	2 x 3 m

Verbinder GRVS... bitte gesondert bestellen.

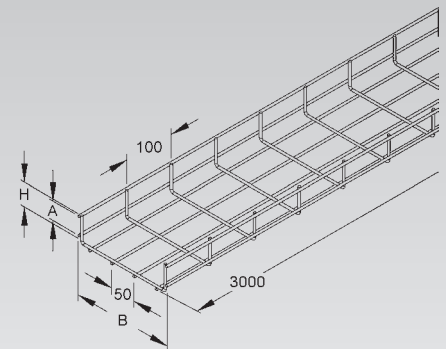
Bitte beachten Sie dazu die Tabelle auf der Informationsseite.

Belastungsdiagramm: q = gleichmäßig verteilte Kabellast (geprüft nach DIN EN IEC 61537)



Die im Diagramm aufgeführten Belastungsangaben sind unabhängig von der Lage der Verbinder.

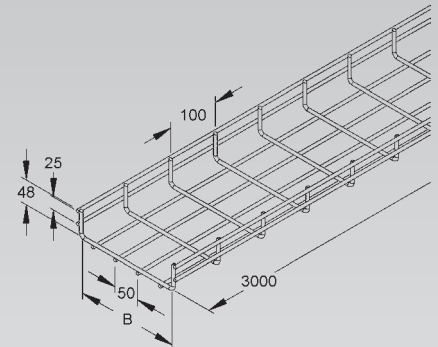
60
KR 245



GITTERRINNEN-SYSTEM

Gitterrinne, schwer

U-förmig, aus Stahldrähten, punktgeschweißt, ohne Verbinder

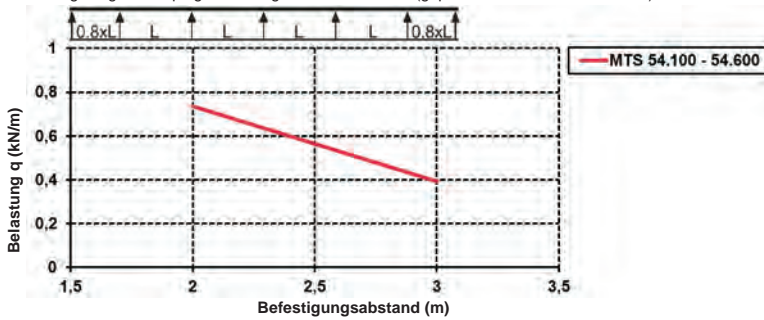


	Modell-Nr.	Breite B innen mm	Draht-Ø längs/quer mm	EAN	Gewicht in kg pro 100 m	Kleinste VPE
★ V	MTS 54.100 V	100	6	193226	176,28	3 m
★ V	MTS 54.150 V	150	6	193257	186,91	3 m
★ V	MTS 54.200 V	200	6	193288	241,48	3 m
★ V	MTS 54.300 V	300	6	193325	263,03	3 m
★ V	MTS 54.400 V	400	6	193356	284,40	3 m
★ V	MTS 54.500 V	500	6	193387	305,67	3 m
★ V	MTS 54.600 V	600	6	193424	326,94	3 m
★ F	MTS 54.100 F	100	6	193219	193,90	3 m
★ F	MTS 54.150 F	150	6	193240	205,60	3 m
★ F	MTS 54.200 F	200	6	193271	265,63	3 m
★ F	MTS 54.300 F	300	6	193318	289,33	3 m
★ F	MTS 54.400 F	400	6	193349	312,84	3 m
★ F	MTS 54.500 F	500	6	193370	336,24	3 m
★ F	MTS 54.600 F	600	6	193417	359,63	3 m
★ E3	MTS 54.100 E3	100	6	193196	177,40	3 m
★ E3	MTS 54.150 E3	150	6	193233	188,10	3 m
★ E3	MTS 54.200 E3	200	6	193264	243,02	3 m
★ E3	MTS 54.300 E3	300	6	193295	264,70	3 m
★ E3	MTS 54.400 E3	400	6	193332	286,22	3 m
★ E3	MTS 54.500 E3	500	6	193363	307,62	3 m
★ E3	MTS 54.600 E3	600	6	193394	329,02	3 m

Für eine optimale Belastung der Gitterrinne beachten Sie hierzu bitte die Angaben zu Anzahl sowie Positionierung der Verbinder auf der Informationsseite.

Verbinder MTSCO 6 bitte gesondert bestellen.

Belastungsdiagramm: q = gleichmäßig verteilte Kabellast (geprüft nach DIN EN IEC 61537)



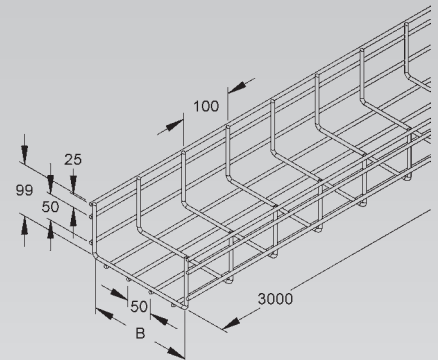
Die im Diagramm aufgeführten Belastungsangaben sind abhängig von der Lage der Verbinder.



Gitterrinne, schwer

U-förmig, aus Stahlröhren, punktgeschweißt, ohne Verbinder

105
KR 245

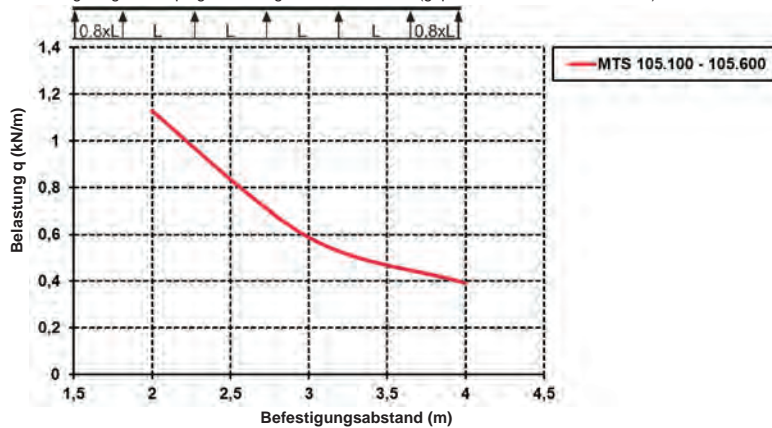


	Modell-Nr.	Breite B innen mm	Draht-Ø längs/quer mm	EAN	Gewicht in kg pro 100 m	Kleinste VPE
★ V	MTS 105.100 V	100	6	192861	199,25	3 m
★ V	MTS 105.150 V	150	6	192892	209,88	3 m
★ V	MTS 105.200 V	200	6	192939	264,04	3 m
★ V	MTS 105.300 V	300	6	192991	285,31	3 m
★ V	MTS 105.400 V	400	6	193035	306,58	3 m
★ V	MTS 105.500 V	500	6	193080	327,86	3 m
★ V	MTS 105.600 V	600	6	193127	349,71	3 m
★ F	MTS 105.100 F	100	6	192847	219,17	3 m
★ F	MTS 105.150 F	150	6	192885	230,87	3 m
★ F	MTS 105.200 F	200	6	192922	290,45	3 m
★ F	MTS 105.300 F	300	6	192984	313,84	3 m
★ F	MTS 105.400 F	400	6	193028	337,24	3 m
★ F	MTS 105.500 F	500	6	193066	360,65	3 m
★ F	MTS 105.600 F	600	6	193110	384,68	3 m
★ E3	MTS 105.100 E3	100	6	192830	200,52	3 m
★ E3	MTS 105.150 E3	150	6	192878	211,22	3 m
★ E3	MTS 105.200 E3	200	6	192915	265,72	3 m
★ E3	MTS 105.400 E3	400	6	193011	308,53	3 m
★ E3	MTS 105.300 E3	300	6	192946	287,13	3 m
★ E3	MTS 105.500 E3	500	6	193042	329,95	3 m
★ E3	MTS 105.600 E3	600	6	193097	351,94	3 m

Für eine optimale Belastung der Gitterrinne beachten Sie hierzu bitte die Angaben zu Anzahl sowie Positionierung der Verbinder auf der Informationsseite.

Verbinder MTSCO 6 bitte gesondert bestellen.

Belastungsdiagramm: q = gleichmäßig verteilte Kabellast (geprüft nach DIN EN IEC 61537)

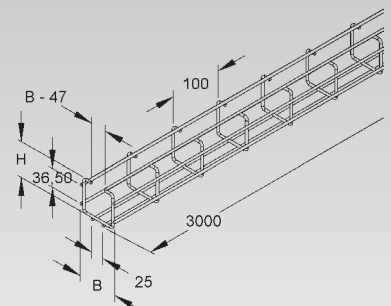


Die im Diagramm aufgeführten Belastungsangaben sind abhängig von der Lage der Verbinder.

Mini-Gitterrinne

C-förmig, schwere Ausführung aus Stahlröhren, punktgeschweißt

60
KR 245

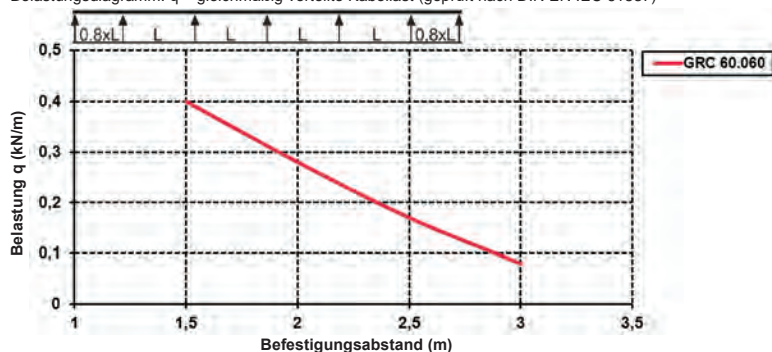


	Modell-Nr.	Höhe H mm	Breite B mm	Draht-Ø mm	EAN	Gewicht in kg pro 100 m	Kleinste VPE
V	GRC 60.060	78	78	4,5	280124	127,94	2 x 3 m
E3	GRC 60.060 E3	78	78	4,5	846801	128,76	2 x 3 m

Verbinder GRVS... bitte gesondert bestellen.

Bitte beachten Sie dazu die Tabelle auf der Informationsseite.

Belastungsdiagramm: q = gleichmäßig verteilte Kabellast (geprüft nach DIN EN IEC 61537)



Die im Diagramm aufgeführten Belastungsangaben sind unabhängig von der Lage der Verbinder.

GITTERRINNEN-SYSTEM

Gitterrinne

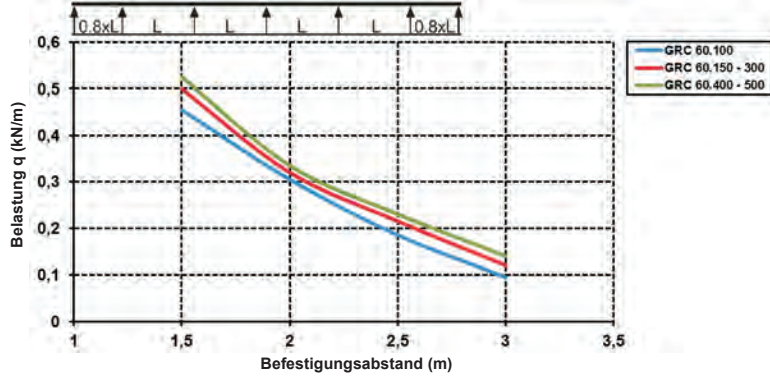
C-förmig, schwere Ausführung aus Stahldrähten, punktgeschweißt

	Modell-Nr.	Höhe H	Breite B	Draht-Ø	EAN	Gewicht in kg pro 100 m	Kleinste VPE
		mm	mm	mm			
V	GRC 60.100	78	118	4,5	280131	133,10	2 x 3 m
V	GRC 60.200	78	218	4,5	280148	171,01	2 x 3 m
V	GRC 60.300	78	318	4,5	280155	208,93	2 x 3 m
V	GRC 60.400	78	418	4,5	280162	246,84	2 x 3 m
V	GRC 60.500	78	518	4,5	280179	284,75	2 x 3 m
E3	GRC 60.100 E3	78	118	4,5	846818	133,95	2 x 3 m
E3	GRC 60.200 E3	78	218	4,5	846825	172,10	2 x 3 m
E3	GRC 60.300 E3	78	318	4,5	846832	210,26	2 x 3 m
E3	GRC 60.400 E3	78	418	4,5	846849	247,51	2 x 3 m
E3	GRC 60.500 E3	78	518	4,5	846856	286,56	2 x 3 m

Verbinder GRVS... bitte gesondert bestellen.

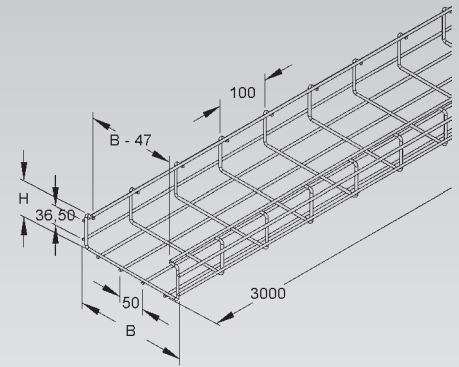
Bitte beachten Sie dazu die Tabelle auf der Informationsseite.

Belastungsdiagramm: q = gleichmäßig verteilte Kabellast (geprüft nach DIN EN IEC 61537)



Die im Diagramm aufgeführten Belastungsangaben sind unabhängig von der Lage der Verbinder.

60
KR 245



Winkelgitterrinne

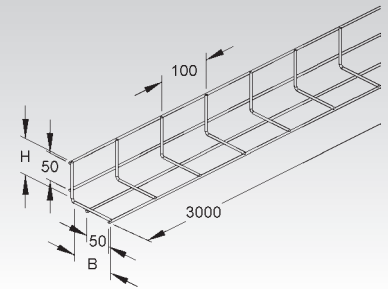
aus Stahldrähten, punktgeschweißt

	Modell-Nr.	Höhe H	Breite B	Draht-Ø	EAN	Gewicht in kg pro 100 m	Kleinste VPE
		mm	mm	mm			
V	GRL 60.090	73	96	4	280803	55,14	2 x 3 m
F	GRL 60.090 F	73	96	4	280858	60,67	2 x 3 m

Verbinder GRVS... bitte gesondert bestellen.

Bitte beachten Sie dazu die Tabelle auf der Informationsseite.

60
KR 245



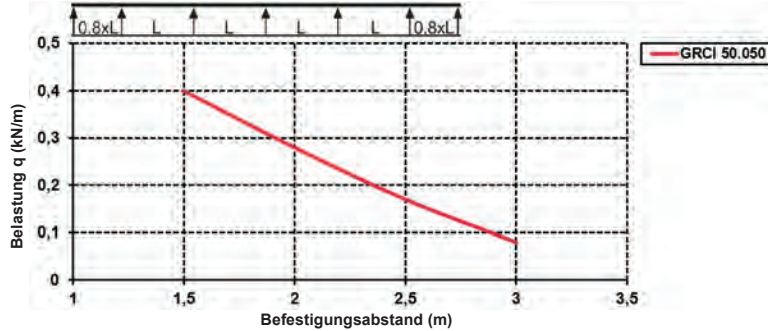
Mini-Gitterrinne

C-förmig, schwere Ausführung aus Stahldrähten, punktgeschweißt, mit 75 mm Querdrahtabstand

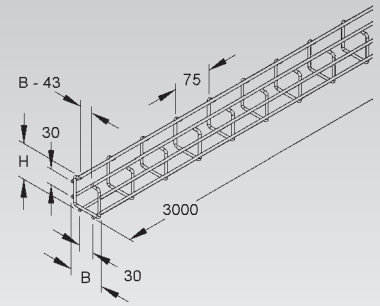
Modell-Nr.	Höhe H mm	Breite B mm	Draht-Ø mm	EAN	Gewicht in kg pro 100 m	Kleinste VPE
F GRCI 50.050 F	68	68	4,5	909261	144,04	2 x 3 m

Verbinder GRV 6 bitte gesondert bestellen.

Belastungsdiagramm: q = gleichmäßig verteilte Kabellast (geprüft nach DIN EN IEC 61537)



Die im Diagramm aufgeführten Belastungsangaben sind unabhängig von der Lage der Verbinder.



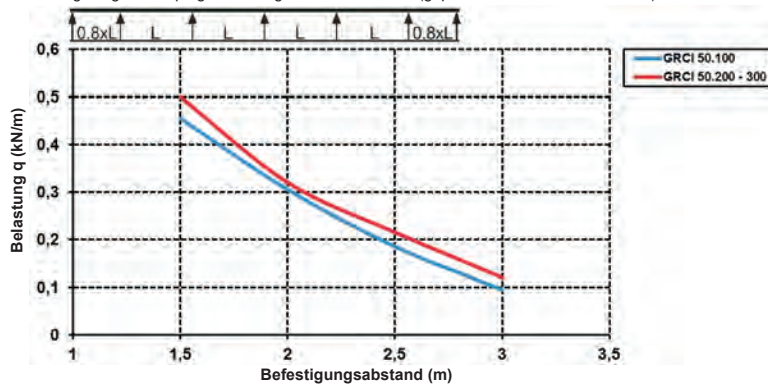
Gitterrinne

C-förmig, schwere Ausführung aus Stahldrähten, punktgeschweißt, mit 75 mm Querdrahtabstand

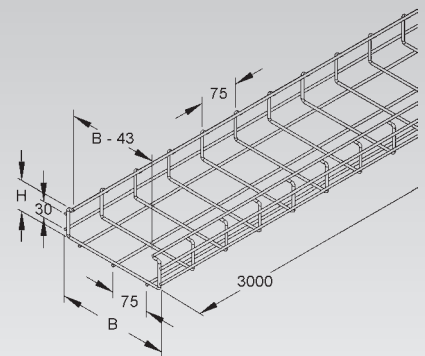
Modell-Nr.	Höhe H mm	Breite B mm	Draht-Ø mm	EAN	Gewicht in kg pro 100 m	Kleinste VPE
F GRCI 50.100 F	68	118	4,5	909285	153,43	2 x 3 m
F GRCI 50.200 F	68	218	4,5	909308	185,94	2 x 3 m
F GRCI 50.300 F	68	318	4,5	909322	232,21	2 x 3 m

Verbinder GRV 6 bitte gesondert bestellen.

Belastungsdiagramm: q = gleichmäßig verteilte Kabellast (geprüft nach DIN EN IEC 61537)



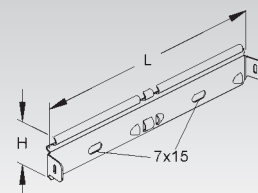
Die im Diagramm aufgeführten Belastungsangaben sind unabhängig von der Lage der Verbinder.



GITTERRINNEN-SYSTEM ZUBEHÖR

Stoßstellenverbinder, schraubenlos

Modell-Nr.	Höhe H mm	Länge L mm	für Draht-Ø mm	EAN	Gewicht in kg pro 100 St.	Kleinste VPE
S GRVS 4	37	220	3,5 - 4,0	280353	8,25	20 St.
S GRVS 5	38	220	4,0 - 5,0	280377	8,22	20 St.
E3 GRVS 4 E3	37	220	3,5 - 4,0	781201	8,30	20 St.
E3 GRVS 5 E3	38	220	4,0 - 5,0	340118	8,05	20 St.



zur Erstellung von Längsverbindungen durchlaufender Gitterrinnen mit einem Querdrahtabstand von 100 mm

Verwendbar für: Gitterrinnen GR..., GRS..., GRC... und GRL 60.090
Einsatz des GRVS... E3 zusätzlich für tauchfeuerverzinkte Gitterrinnen.

Universalverbinder

zweiteilig

Modell-Nr.	Zubehör inkl.	EAN	Gewicht in kg pro 100 St.	Kleinste VPE
S GRV 6	1 FLM 6X16 F	280209	2,62	50 St.
F GRV 6 F	1 FLM 6X16 F	280186	2,75	50 St.
E3 GRV 6 E3	1 FLM 6X16 E3	802104	2,69	20 St.



zur Erstellung von durchlaufenden Gitterrinnen und zur variablen Herstellung von Formstücken

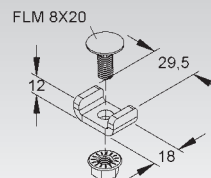
Verwendbar für: Gitterrinnen mit einem Draht-Ø 3,9 - 5 mm

Gitterrinnenverbinder

inkl. Flachrundkopfschraube nach DIN 603 und verzahnter Flanschmutter nach DIN EN 1661



Modell-Nr.	Zubehör inkl.	Draht-Ø mm	EAN	Gewicht in kg pro 100 St.	Kleinste VPE
V MTSCO 6 V	1 FLM 8X20 V	6	201471	4,37	20 St.
F MTSCO 6 F	1 FLM 8X20 E3	6	201488	4,50	20 St.
E3 MTSCO 6 E3	1 FLM 8X20 E3	6	201495	4,40	20 St.



zur Erstellung von durchlaufenden Gitterrinnen und zur variablen Herstellung von Formstücken

Für eine optimale Belastung der Gitterrinne MTS... beachten Sie hierzu bitte die Angaben zu Anzahl sowie die genaue Positionierung der Verbinder auf der Informationsseite.

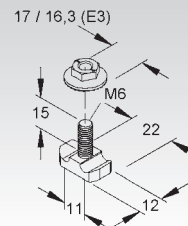
Verwendbar für: Gitterrinnen MTS... mit einem Draht-Ø 6 mm

Universalverbinder

zweiteilig



Modell-Nr.	Festigkeits- klasse	EAN	Gewicht in kg pro 100 St.	Kleinste VPE
V GRHKM 6X15 V	8.8	012442	1,83	50 St.
F GRHKM 6X15 F	8.8	012435	1,83	50 St.
E3 GRHKM 6X15 E3	70	012428	1,82	50 St.

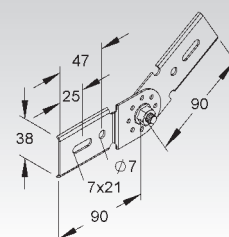


zur Erstellung von durchlaufenden Gitterrinnen und zur variablen Herstellung von Formstücken

Verwendbar für: Gitterrinnen mit einem Draht-Ø 3,9 - 6 mm

Gelenkverbinder

Modell-Nr.	Zubehör inkl.	EAN	Gewicht in kg pro 100 St.	Kleinste VPE
S GRGV 50	2 GRSM 6 V	940561	13,80	10 St.
F GRGV 50 F	2 GRSM 6 F	940585	18,46	10 St.
E3 GRGV 50 E3	2 GRSM 6 E3	940578	13,84	10 St.



zur Erstellung von vertikalen Winkelverbindungen durchlaufender Gitterrinnen mit 2 seitlichen Längsdrähten von max. 41 mm mittigem Abstand

Bedarf: 2 Stück je Stoßstelle



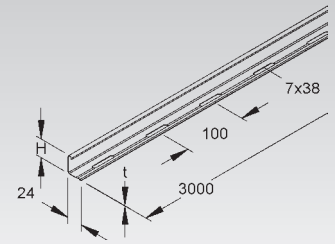
Trennsteg

Modell-Nr.	Höhe H mm	Mat.- Stärke t mm	Zubehör inkl.	EAN	Gewicht in kg pro 100 m	Kleinste VPE
S RW 35	30	0,75	4 FLM 6X12	213504	35,10	10 x 3 m
S RW 50	47	0,75	4 FLM 6X12	224951	45,09	10 x 3 m
S RW 60	55	0,75	4 FLM 6X12	225002	49,82	10 x 3 m
S RW 85	80	0,90	4 FLM 6X12	237609	77,65	10 x 3 m
F RW 35 F	30	0,75	4 FLM 6X12 F	213603	38,50	10 x 3 m
F RW 60 F	55	0,75	4 FLM 6X12 F	225101	54,69	10 x 3 m
F RW 85 F	80	0,90	4 FLM 6X12 F	237708	85,30	10 x 3 m
E3 RW 35 E3	30	0,80	4 FLM 6X12 E3	333325	37,51	10 x 3 m
E3 RW 50 E3	47	0,80	4 FLM 6X12 E3	333356	48,24	10 x 3 m

zur Trennung von Leitungen und Kabel mit unterschiedlichen Funktionen und/oder Spannungen

Dieser Trennsteg ist nicht geeignet zur Unterstüztung der begehbaren Deckel.

Die durchgehend gelochte Abkantung ermöglicht eine stufenlose Montage.

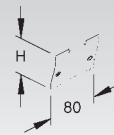
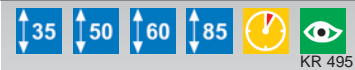


Trennstegverbinder

Modell-Nr.	Höhe H mm	Länge L mm	EAN	Gewicht in kg pro 100 St.	Kleinste VPE
E2 RTV 35 E2	29,0	80	213658	0,74	20 St.
E2 RTV 50 E2	46,5	80	224999	1,18	20 St.
E2 RTV 60 E2	54,5	80	225149	1,39	20 St.
E2 RTV 85 E2	79,5	80	237753	2,03	20 St.

für die mechanische, elektrische und an der Stoßstelle formschlüssig in Längsrichtung fluchtende Verbindung der Trennstege

Die Verbindung der Trennstege erfolgt durch Einrasten der Trennstegverbinder an der Stoßstelle.



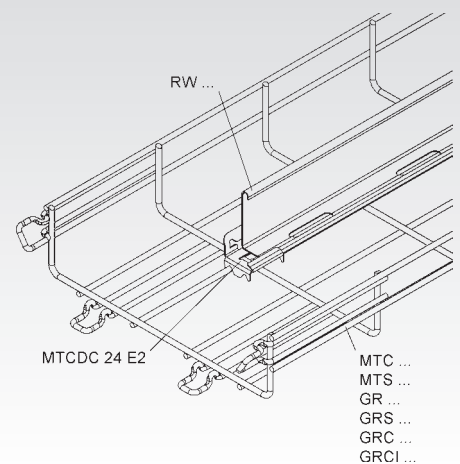
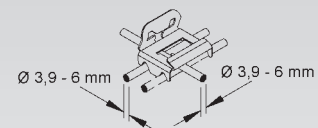
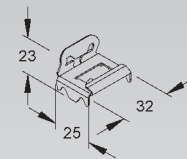
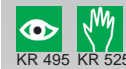
Gitterrinnen-Befestigungsclip

schraublos

Modell-Nr.	Höhe H mm	Breite B mm	Länge L mm	Draht-Ø mm	EAN	Gewicht in kg pro 100 St.	Kleinste VPE
E2 MTCDC 24 E2	23	25	32	3,9 - 6	191963	0,93	50 St.

zur schraublosen Befestigung von Trennstegen mit einer Breite von 24 mm in Gitterrinnen

Verwendbar für: Gitterrinnen mit einem Draht-Ø 3,9-6 mm



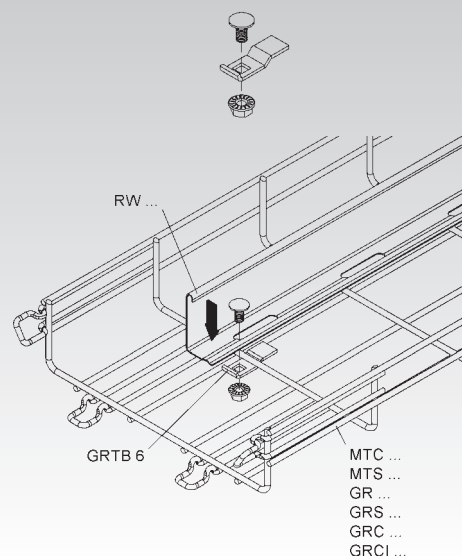
GITTERRINNEN-SYSTEM ZUBEHÖR

Trennstegbefestigungsklemme

Modell-Nr.	Zubehör inkl.	EAN	Gewicht in kg pro 100 St.	Kleinste VPE
S GRTB 6 S	1 FLM 6X12 V	174782	1,70	20 St.
F GRTB 6 F	1 FLM 6X12 F	174799	1,92	20 St.
E3 GRTB 6 E3	1 FLM 6X12 E3	856008	1,73	20 St.

zur Befestigung von Trennstegen in Gitterrinnen

Verwendbar für: alle Gitterrinnen

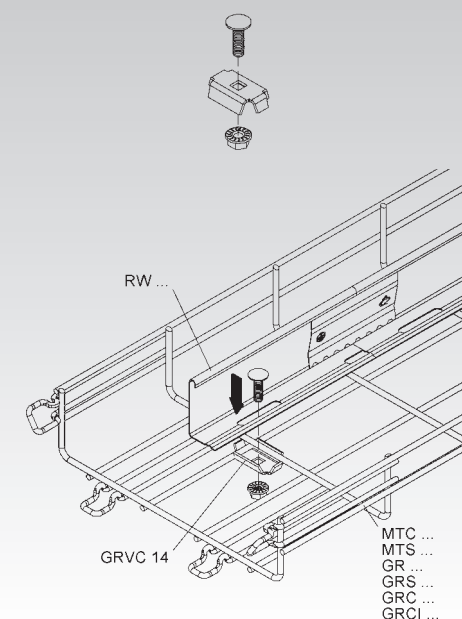


Trennstegbefestigungsklemme

Modell-Nr.	Zubehör inkl.	EAN	Gewicht in kg pro 100 St.	Kleinste VPE
S GRVC 14	1 FLM 6X20 F	280308	2,28	50 St.
F GRVC 14 F	1 FLM 6X20 F	280339	2,40	50 St.
E3 GRVC 14 E3	1 FLM 6X20 E3	841509	2,30	20 St.
E5 GRVC 14 E5	1 FLM 6X20 E4	141876	2,32	20 St.

zur Befestigung von Trennstegen in Gitterrinnen

Verwendbar für: Gitterrinnen mit einem Draht-Ø 3,9 - 6 mm

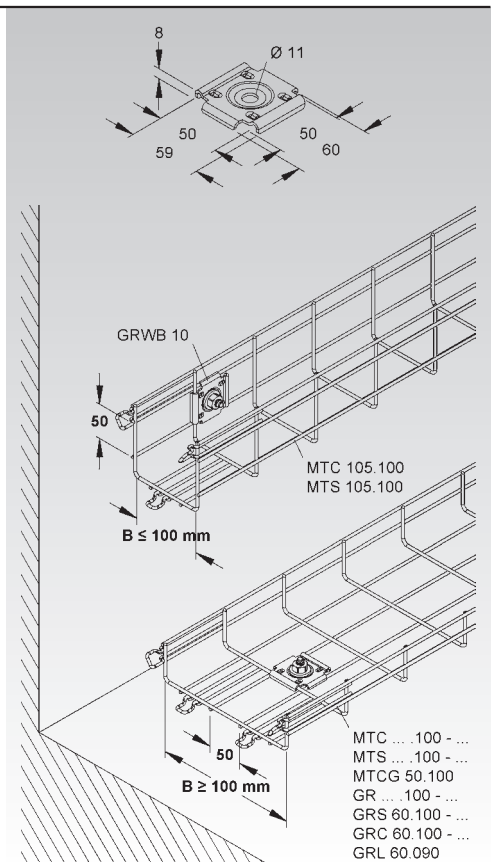


Wand- und Bodenbefestigungsplatte

Modell-Nr.	EAN	Gewicht in kg pro 100 St.	Kleinste VPE
S GRWB 10	280605	5,76	25 St.
F GRWB 10 F	280650	6,34	25 St.
E3 GRWB 10 E3	802005	5,80	25 St.

zur Wandbefestigung für Gitterrinnen mit einer Breite ≤ 100 mm und mindestens zwei seitlichen Längsdrähten mit einem mittigen Abstand von 50 mm
zur Bodenmontage für Gitterrinnen mit mindestens zwei Bodenlängsdrähten mit einem mittigen Abstand von 50 mm

Verwendbar für: Gitterrinnen GR..., GRS..., GRL..., GRC..., MTC..., MTS... und MTCG...



Gitterrinnen-Befestigungsplatte

Modell-Nr.	EAN	Gewicht in kg pro 100 St.	Kleinste VPE
S GRBP 6 S	936953	1,11	50 St.
F GRBP 6 F	966257	1,22	50 St.
E3 GRBP 6 E3	936960	1,12	50 St.
E5 GRBP 6 E5	127726	1,13	50 St.

zur variablen Seiten- und Bodenbefestigung von Gitterrinnen
zur Wandmontage für Gitterrinnen GR 60.100, GRS 60.100, MTC 105.100 und MTS 105.100 bis max. 100 mm Breite sowie für G-förmige Gitterrinnen MTCG 50.100, mit mind. zwei seitlichen Längsdrähten

zur Boden-/Auslegerbefestigung in Querrichtung von Gitterrinnen (außer GR 40.040, GRCI 50.050-300, GRC 60.060)

zur Boden-/Auslegerbefestigung in Längsrichtung für Gitterrinnen GRS 60.060

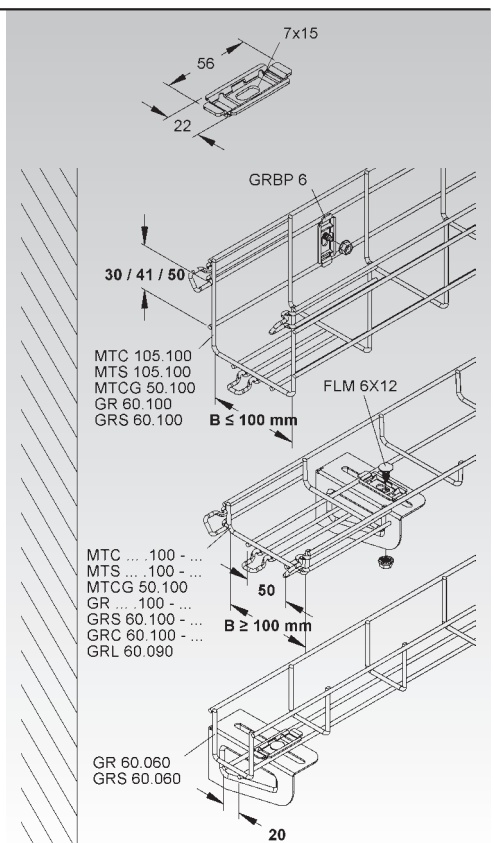
zur Deckenabhangung für die Verbindung der Gitterrinne MTCT 100 mit einer Deckenleuchte

zur Decken-, Wand-, Bodenbefestigung für Kabelträger MCH 8.20

zur Wandmontage für Gitterrinnen GR 60.100, GRS 60.100, MTC 105.100 und MTS 105.100 bis max. 100 mm Breite sowie für G-förmige Gitterrinnen MTCG 50.100 mit mind. zwei seitlichen Längsdrähten

Verwendbar für: Gitterrinnen GR..., GRS..., GRC..., MTC...100-..., MTS..., MTCG 50.100 und MCH 8.20

Befestigungszubehör für den jeweiligen Anwendungsfall bitte gesondert bestellen.



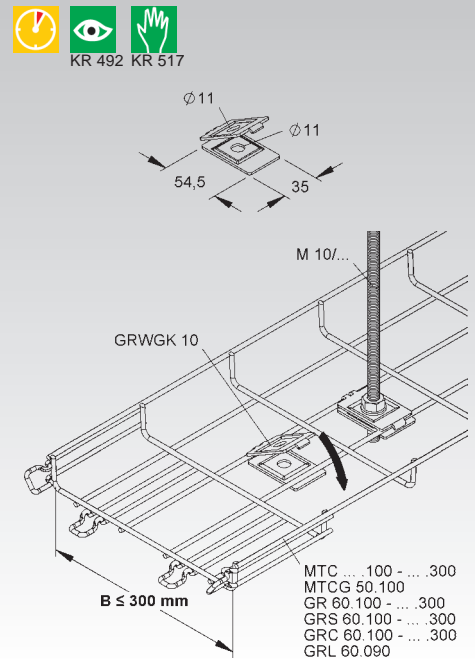
GITTERRINNEN-SYSTEM ZUBEHÖR

Giterrinnen-Befestigungsklammer, einstückig

Modell-Nr.	EAN	Gewicht in kg pro 100 St.	Kleinste VPE
S GRWGK 10 S	280797	5,76	25 St.
E3 GRWGK 10 E3	931057	5,80	25 St.

zur variablen Seitenbefestigung von Giterrinnen bis max. 100 mm Breite
 zur variablen Bodenbefestigung von Giterrinnen
 zur variablen Gewindestabhangung von Giterrinnen bis max. 300 mm Breite

Die Klemmung umfasst einen Drahtstarkenbereich von 3,0 mm bis 5,0 mm.

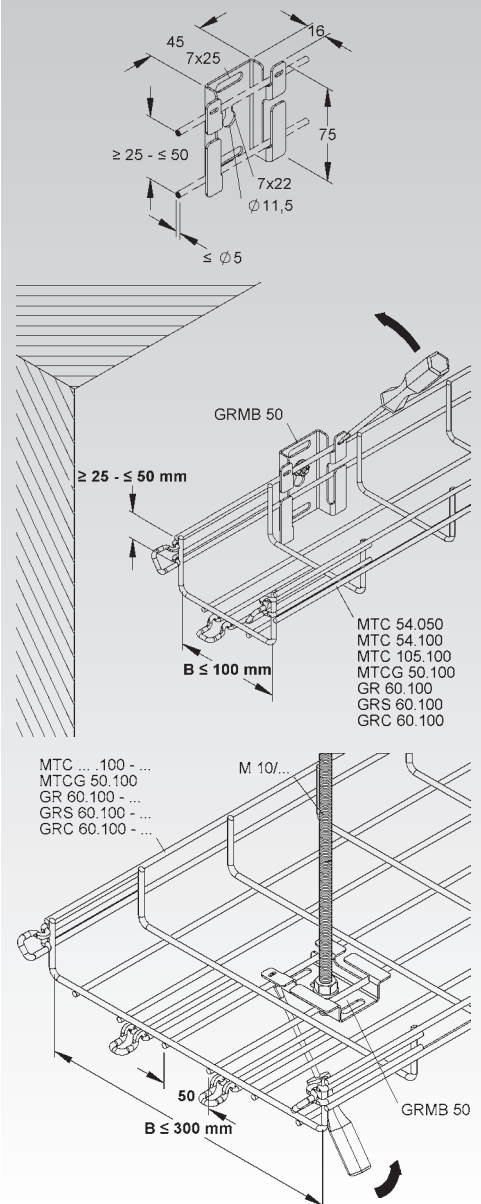


Montagebügel

Modell-Nr.	EAN	Gewicht in kg pro 100 St.	Kleinste VPE
S GRMB 50	864904	7,23	20 St.
E3 GRMB 50 E3	912018	7,27	20 St.

zur schraublosen Wandmontage von Gitterrinnen bis zu einer Breite von 100 mm und mind. zwei seitlichen Längsdrähten mit einem mittigen Abstand ≥ 25 mm und ≤ 50 mm
zur mittigen Gewindestababhangung von Gitterrinnen bis zu einer Breite von 300 mm

Verwendbar für: Gitterrinnen GR..., GRS..., GRC..., MTC... und MTCG 50.100



Gitterrinnen-Befestigungsclip

vormontiert, schraublos

Modell-Nr.	Höhe H	Breite B	Länge L	Draht-Ø	EAN	Gewicht in kg pro 100 St.	Kleinste VPE
E2 MTCSC 22 E2	16,5	63,5	32	3,9 - 6	191444	1,73	25 St.

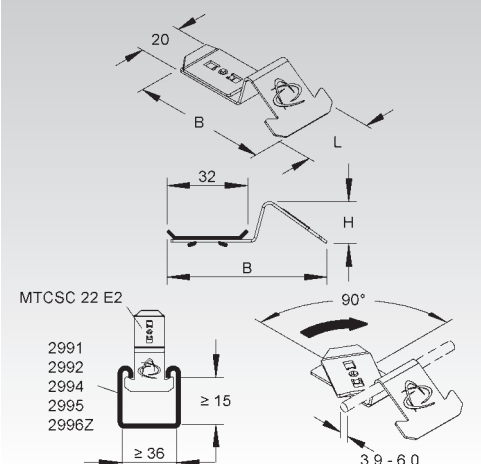
zur Befestigung von Gitterrinnen auf Ankerschienen mit 22 mm Schlitzweite sowie für Ankerschienen mit einem lichten Innenmaß von Höhe ≥ 15 mm x Breite ≥ 36 mm

Verwendbar für: Ankerschienen 2991, 2992, 2994, 2995 und 2996Z mit 22 mm Schlitzweite
Der Befestigungsclip wird in den Schlitz der Ankerschiene eingedreht so dass beide Nasen des Clips unter den Umbug der Ankerschiene einschwenken.

Durch eine 90° Drehung (quer zum Ankerschienenquerschnitt), um den Bodenlängsdraht der zu montierenden Gitterrinne, wird der bewegliche Clip vorpositioniert.

Mit Hilfe eines Schraubendrehers wird dieser heruntergedrückt und mittels einer 90° Drehung unterhalb des Umbugs auf der Ankerschiene fixiert.

Eine versetzte Anordnung der Befestigungsclips auf den Ankerschienen gewährleistet die sichere Befestigung der Gitterrinnen.



GITTERRINNEN-SYSTEM ZUBEHÖR

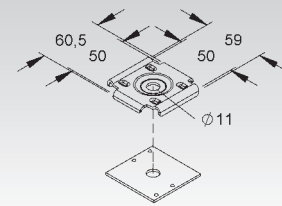
Gewindestabbefestigung

zweiteilig

Modell-Nr.	EAN	Gewicht in kg pro 100 St.	Kleinste VPE
S GRKB 10	280704	10,03	25 St.
F GRKB 10 F	280759	11,03	25 St.

zur mittigen Gewindestababhangung fur Gitterrinnen bis max. 300 mm Breite und mit einem mittigen Langsdrahtabstand von 50 mm

Verwendbar fur: Gitterrinnen GR..., GRS..., GRL..., GRC..., MTC... ab Breite 100 mm, MTS... und MTCG 50.100



Gitterrinnen-Abhangebugel

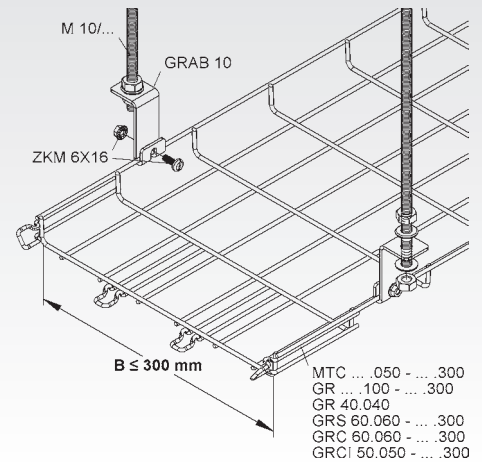
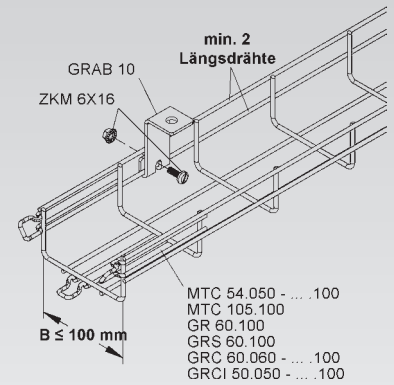
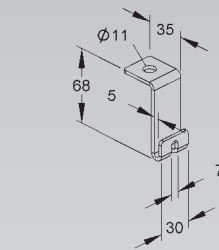
Modell-Nr.	EAN	Gewicht in kg pro 100 St.	Kleinste VPE
V GRAB 10 V	000050	7,65	100 St.
F GRAB 10 F	280780	8,22	100 St.

zur einseitigen bzw. zweiseitigen Abhangung mittels Gewindestange

Bei Einleitung groer Lasten in deckenabhangte Gitterrinnen ab 200 mm Breite sind diese gegen Durchbiegung zu unterstutzen.

Verwendbar fur: Gitterrinnen GR..., GRS..., GRC..., GRCI... und MTC... bis max. 5 mm Drahtstarke und bis zu einer Breite von 100 mm (einseitig) mit min. 2 seitlichen Langsdrahten und bis zu einer Breite von 300 mm (zweiseitig)

Zur Sicherung gegen Aushebeln der Gitterrinnen aus dem Abhangebugel wird zusatzlich das Schraubenset ZKM 6X16 benotigt (bitte gesondert bestellen).



Gitterrinnen-Abhängebügel

	Modell-Nr.	EAN	Gewicht in kg pro 100 St.	Kleinste VPE
S	GTAB 8 S	057924	7	20 St.
FG	GTAB 8 FG	136643	7	20 St.
E3	GTAB 8 E3	136629	7	20 St.
E4	GTAB 8 E4	136636	7	20 St.

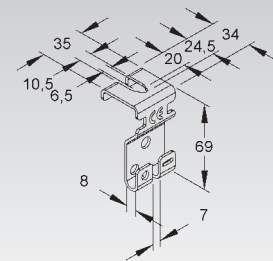
zur zweiseitigen Abhängung mittels Gewindestab für Gitterrinnen bis max. 300 mm Breite

Bei Einleitung großer Lasten in deckenabhängige Gitterrinnen ab 200 mm Breite sind diese gegen Durchbiegung zu unterstützen.

Verwendbar für: Gitterrinnen GR..., GRS..., GRC..., GRCl... und MTC... bis max. 6 mm Drahtstärke
 Der Einsatz des Abhängebügels erfolgt an Schnittstellen zwischen Längs- und Querdrähten.
 Zur Sicherung gegen Aushebeln der Gitterrinnen aus dem Abhängebügel kann die Lasche mittels einem Schraubendreher umgelegt werden oder mit einer Flachkopfschraube ZKM 6X16 gesichert werden.



KR 518



Gitterrinnen-Zentralabhängung

C-Bügel

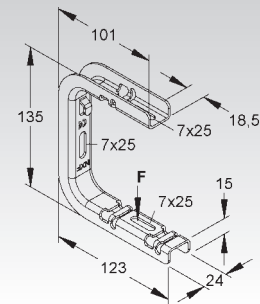
	Modell-Nr.	zul. F bei L/2 kN	EAN	Gewicht in kg pro 100 St.	Kleinste VPE
S	GTCB 50/100 S	0,2	136674	20	25 St.
FG	GTCB 50/100 FG	0,2	136667	20	25 St.
E3	GTCB 50/100 E3	0,2	136650	20	25 St.

Verwendbar für: Gitterrinnen mit einem Draht-Ø 3,9 - 5 mm und einem Längsdrahtabstand von 50 mm
 MTC 30.050, MTC 30.100, MTC 54.050, MTC 54.100, MTCG 50.100, GR 60.100, GRS 60.100, GRC 60.100 und GRL 60.090

Die Tragfähigkeitsangaben gelten nur bei ausreichender Verankerung mit dem tragenden Untergrund.



KR 520



GITTERRINNEN-SYSTEM ZUBEHÖR

Zentralabhängung

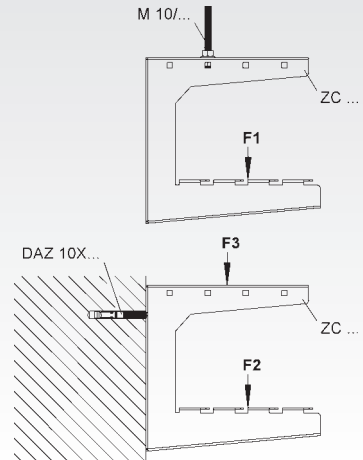
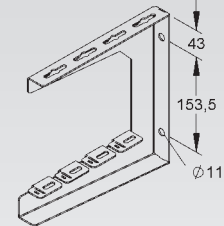
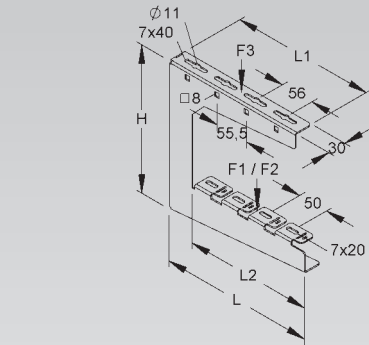
C-förmig

Modell-Nr.	Höhe H mm	Länge L mm	obere Auflage- länge L1 mm	untere Auflage- länge L2 mm	zul. F1 bei L2/2 kN	zul. F2 bei L2/2 kN	zul. F3 bei L1/2 kN	EAN	Gewicht in kg pro 100 St.	Kleinste VPE
★ S ZC 100 S	240	151	133	110	0,9	1,5	1,5	192076	40,12	10 St.
★ S ZC 200 S	240	254	236	210	0,8	1,5	1,5	192083	76,47	10 St.
★ S ZC 300 S	280	365	308	310	0,5	1,5	1,5	192090	114,50	10 St.
★ S ZC 400 S	280	465	350	410	0,5	1,5	1,5	192113	171,31	10 St.

zur Deckenmontage mittels Gewindestab M10
zur Wandmontage

Verwendbar für: Gitterrinnen mit einem Draht-Ø 3,9-6 mm und einem mittigen Längsdrahtabstand von 50 mm sowie für Kabelrinnen

Die Tragfähigkeitsangaben gelten nur bei ausreichender Verankerung mit dem tragenden Untergrund.



Profilklemme

einschließlich Zapfenschraube M8 mit Schlitz

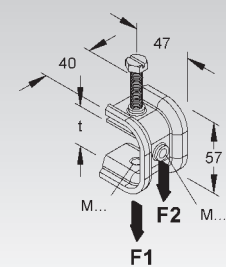
Modell-Nr.	Flansch- stärke (t) mm	Gewinde M	vertikale Nennlast F1 kN	Vertikale Nennlast F2 kN	EAN	Gewicht in kg pro 100 St.	Kleinste VPE
F PKS M6/10-40 F	6 - 35	6	1,8	1,6	133871	20,27	25 St.
F PKS M8/10-40 F	6 - 35	8	1,8	1,6	077571	21,20	25 St.
E3 PKS M8/10-40 E3	6 - 35	8	1,8	1,6	126866	19,40	25 St.
E5 PKS M8/10-40 E5	6 - 35	8	1,8	1,6	126873	19,59	25 St.

für Trägerprofile mit parallelen Flanschen oder schrägen Flanschen mit max. 14% Neigung sowie als Zuleitung zu den Energieabnehmern

Je nach Anwendungsfall können die zur Verwendung kommenden Befestigungsmittel variieren!

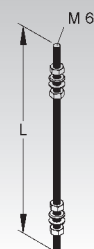
Schraubenanzugsmoment 4 Nm

Schlüsselweite 13



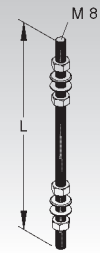
Gewindestab M6

Modell-Nr.	Länge L mm	Festigkeits- klasse	Zubehör inkl.	EAN	Gewicht in kg pro 100 St.	Kleinste VPE
V M 6/1000	1000	4.6	4 SMU 6	919420	21,72	25 St.
E3 M 6/1000 E3	1000	1.4301	4 SMU 6 E3	107544	18,77	25 St.



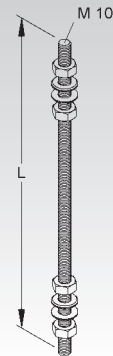
Gewindestab M8

Modell-Nr.	Länge L	Festigkeitsklasse	Zubehör inkl.	EAN	Gewicht in kg pro 100 St.	Kleinste VPE
	mm					
V M 8/1000	1000	4.6	4 SMU 8	203505	35,1	25 St.
E3 M 8/1000 E3	1000	1.4301	4 SMU 8 E3	107568	35,1	25 St.



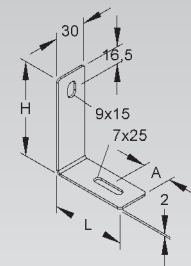
Gewindestab M10

Modell-Nr.	Länge L	Festigkeitsklasse	Zubehör inkl.	EAN	Gewicht in kg pro 100 St.	Kleinste VPE
	mm					
V M 10/1000	1000	4.6	4 SMU 10	203208	56,10	25 St.
E3 M 10/1000 E3	1000	1.4301	4 SMU 10 E3	769902	56,42	25 St.



Gitterrinnen-Haltewinkel

Modell-Nr.	Höhe H	Länge L	Abstand A	EAN	Gewicht in kg pro 100 St.	Kleinste VPE
	mm	mm	mm			
S GRHW 30/40	71,5	51	18	939367	5,10	20 St.
S GRHW 30/60	91,5	71	28	939381	6,93	20 St.
E3 GRHW 30/40 E3	71,5	51	18	939374	5,14	20 St.
E3 GRHW 30/60 E3	91,5	71	28	939398	6,98	20 St.

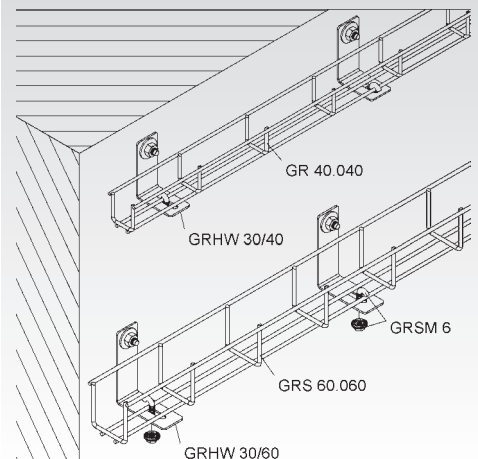


zur Wandmontage

Verwendbar für: Mini-Gitterrinnen GR 40.040 = GRHW 30/40

Gitterrinnen GR 60.060 und GRS 60.060 = GRHW 30/60

Zur Kippsicherung der Gitterrinnen eine Hakenschraube GRSM 6 ... bitte gesondert bestellen.



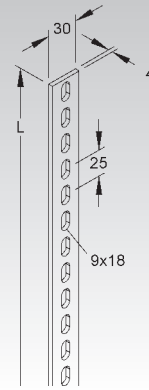
GITTERRINNEN-SYSTEM ZUBEHÖR

Gitterrinnen-Tragstab

Modell-Nr.	Länge L mm	EAN	Gewicht in kg pro 100 St.	Kleinste VPE
F GRTS 30/3 F	3000	895182	250,92	1 St.

zur Verlängerung bzw. höhenausgleichenden Deckenabhängung in Verbindung mit dem Gitterrinnen-Halhebügel GRHB 30/150 F

Bei Einleitung großer Lasten in deckenabgehängte Gitterrinnen ab 200 mm Breite sind diese gegen Durchbiegung zu unterstützen.



Gitterrinnen-Halhebügel

einfach

Modell-Nr.	Höhe H mm	Länge L mm	EAN	Gewicht in kg pro 100 St.	Kleinste VPE
F GRHB 30/150 F	71,5	86,5	895168	12,34	20 St.

zur Wandbefestigung von Gitterrinnen bis max. 100 mm

zur mittigen oder versetzt angeordneten Deckenabhängung für Gitterrinnen bis max. 200 mm Breite in Verbindung mit GRTS 30/3 F bzw. GRHS 30/...F

zur beidseitig angeordneten Deckenabhängung mittels GRTS 30/3 F bzw. GRHS 30/... F für Gitterrinnen ab 300 mm Breite

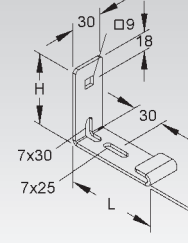
Bei Einleitung großer Lasten in deckenabgehängte Gitterrinnen ab 200 mm Breite sind diese gegen Durchbiegung zu unterstützen.

Schraublose Befestigung im Boden der Gitterrinnen.

Zur Kippsicherung der Gitterrinnen eine Hakenschraube GRSM 6 F bitte gesondert bestellen.



KR 493



Gitterrinnen-Standardhalter

Modell-Nr.	Höhe H mm	Länge L mm	Zubehör inkl.	EAN	Gewicht in kg pro 100 St.	Kleinste VPE
F GRSH 30 F	170	86,5	1 FLM 8X16 F	895199	29,64	10 St.

zur mittigen oder versetzt angeordneten Deckenabhängung

Bei Einleitung großer Lasten in deckenabgehängte Gitterrinnen ab 200 mm Breite sind diese gegen Durchbiegung zu unterstützen.

Schraublose Befestigung im Boden der Gitterrinnen.

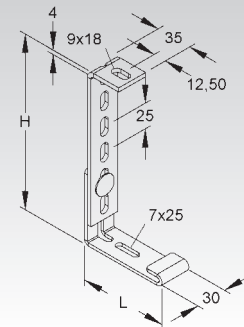
Zur Kippsicherung der Gitterrinnen eine Hakenschraube GRSM 6 F bitte gesondert bestellen.



KR 493



KR 517



Gitterrinnen-Hängestiel

Modell-Nr.	Länge L mm	EAN	Gewicht in kg pro 100 St.	Kleinste VPE
F GRHS 30/150 F	150	909421	14,99	20 St.
F GRHS 30/200 F	200	909445	19,03	20 St.
F GRHS 30/300 F	300	909469	27,54	20 St.
F GRHS 30/400 F	400	909483	35,90	20 St.
F GRHS 30/500 F	500	909506	44,28	20 St.
F GRHS 30/600 F	600	909520	52,64	20 St.
F GRHS 30/700 F	700	909544	61,00	1 St.
F GRHS 30/800 F	800	909568	69,37	1 St.
F GRHS 30/900 F	900	909582	77,73	1 St.
F GRHS 30/1000 F	1000	909605	86,09	1 St.

zur Befestigung der Gitterrinnen an Wänden und Decken

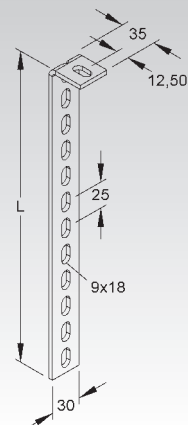
Bei Einleitung großer Lasten in deckenabgehängte Gitterrinnen ab 200 mm Breite sind diese gegen Durchbiegung zu unterstützen.



KR 493



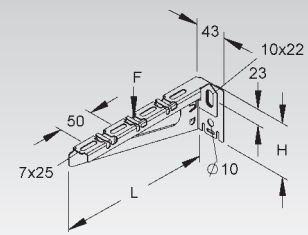
KR 517



Hängestiel- und Wandausleger



	Modell-Nr.	Höhe H	Länge L	zul. F bei L/2	EAN	Gewicht in kg pro 100 St.	Kleinste VPE
		mm	mm	kN			
★	S KTAC 100 S	77	118	0,60	192144	13	20 St.
★	S KTAC 150 S	77	168	0,60	192168	16	20 St.
★	S KTAC 200 S	77	218	0,55	192175	18	20 St.
★	S KTAC 300 S	107	318	1,00	192182	47	20 St.
★	S KTAC 400 S	107	418	1,10	192199	54	20 St.



zur Wand- und Hängestielmontage

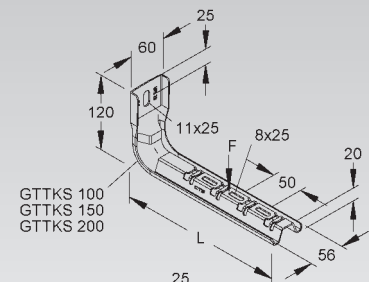
Verwendbar für: Gitterrinnen mit einem Draht-Ø 3,9 - 5 mm und einem mittigen Längsdrahtabstand von 50 mm sowie für Kabelrinnen

Die Tragfähigkeitsangaben gelten nur bei ausreichender Verankerung mit dem tragenden Untergrund bzw. bei vorschriftsmäßigen Montagen an Hängestielen.

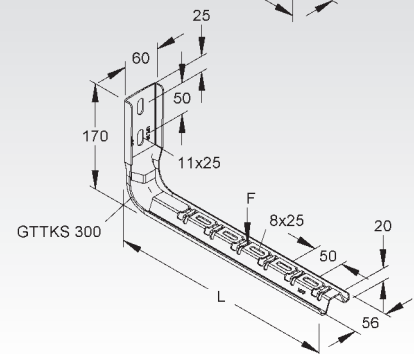
Gitterrinnen-Hängestiel und Wandausleger



	Modell-Nr.	Höhe H	Länge L	zul. F bei L/2	EAN	Gewicht in kg pro 100 St.	Kleinste VPE
		mm	mm	kN			
	S GTTKS 100 S	120	165	1,30	058624	32	20 St.
	S GTTKS 150 S	120	215	1,08	967537	38	20 St.
	S GTTKS 200 S	120	265	0,86	967544	43	20 St.
	S GTTKS 300 S	170	365	0,64	967551	60	20 St.
	FG GTTKS 100 FG	120	165	1,30	058594	32	20 St.
	FG GTTKS 200 FG	120	265	0,86	058655	43	20 St.
	FG GTTKS 300 FG	170	365	0,64	058662	60	20 St.
	E4 GTTKS 100 E4	120	165	1,30	058587	32	20 St.
	E4 GTTKS 150 E4	120	215	1,08	058631	38	20 St.
	E4 GTTKS 200 E4	120	265	0,86	058648	43	20 St.



GTTKS 100
GTTKS 150
GTTKS 200



GTTKS 300

zur Montage an waagerechten Decken und Wänden

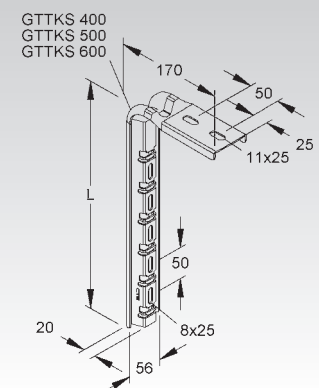
Die Tragfähigkeitsangaben gelten nur bei ausreichender Verankerung mit dem tragendem Untergrund.

Gitterrinnen-Hängestiel



	Modell-Nr.	Höhe H	Länge L	EAN	Gewicht in kg pro 100 St.	Kleinste VPE
		mm	mm			
	S GTTKS 400 S	170	465	058679	71	20 St.
	S GTTKS 500 S	170	565	967568	86	20 St.
	S GTTKS 600 S	170	665	967575	95	20 St.

zur Montage an waagerechten Decken



GTTKS 400
GTTKS 500
GTTKS 600

GITTERRINNEN-SYSTEM ZUBEHÖR

Klemmstück

Modell-Nr.	Zubehör inkl.	EAN	Gewicht in kg pro 100 St.	Kleinste VPE
F GRK 25	1 SK 8X25 F	280902	18,29	50 St.

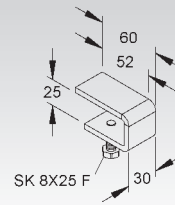
zur horizontalen Klemmbefestigung von Gitterrinnen mit mind. zwei Bodenlängsdrähten und einem mittigen Längsdrahtabstand von ≤ 50 mm auf Stahlträgerflansche mit einer Stärke von ≤ 20 mm

Verwendbar für: Winkelgitterrinne GRL 60.090, Gitterrinnen GR..., GRS..., GRCI 50.050, MTC... ab Breite 100 mm, MTS... und MTCG 50.100

Schraubenanzugsmoment 15 Nm



KR 516



Gitterrinnen-Befestigungsklemme

horizontal / vertikal

Modell-Nr.	Gesamtlänge L	Auflage-länge L1	zul. F1 bei L1/2	zul. F2 bei L1/2	Zubehör inkl.	EAN	Gewicht in kg pro 100 St.	Kleinste VPE
	mm	mm	kN	kN				
S GRKHV 173 S	173	148	0,60	0,9	1 SK 8X35 V	166381	36,77	10 St.
F GRKHV 173 F	173	148	0,60	0,9	1 SK 8X35 E3	201501	40,29	10 St.
E3 GRKHV 173 E3	173	148	0,35	0,6	1 SK 8X35 E3	166374	37,01	10 St.

zur Befestigung von Gitterrinnen an horizontalen und vertikalen Stahlträgerflanschen mit einer Stärke von max. 20 mm

Verwendbar für: Gitterrinnen GR..., GRS..., GRL..., GRC..., MTC...100... und MTCG 50.100

Eine wechselseitige Anordnung der Hakenschrauben gewährleistet eine sichere Befestigung der Gitterrinne an der Gitterrinnen-Befestigungsklemme.

Eine rechtwinklige Aussparung in den Schenkeln ermöglicht eine Anbringung an runden Stützenprofilen oder eine Montage von Kabelschutzrohren $\leq \varnothing 30$ mm.

Bei horizontaler Montage kann eine zusätzliche Abhängung mittels Gewindestab M 10/... an der Befestigungsklemmenspitze durch eine Lochung $\varnothing 11$ mm erfolgen.

Stirnseitig kann überdies eine Schraubabstandsschelle SASS 30 befestigt werden.

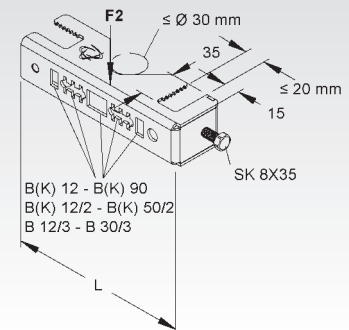
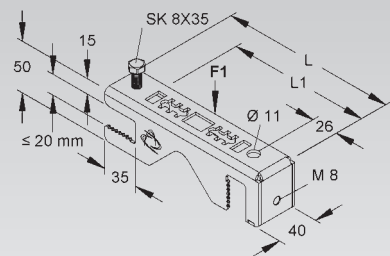
Durch Auslässe in der horizontalen Auflagefläche besteht die Möglichkeit zur Montage von bis zu 4 Bügelschellen B(K) 12 - 90 (je nach Größe) in Registerverlegung.

Schraubenanzugsmoment 8 Nm

Schlüsselweite 13



KR 515



B(K) 12 - B(K) 90
B(K) 12/2 - B(K) 50/2
B 12/3 - B 30/3

Gitterrinnen-Befestigungsklemme

horizontal

Modell-Nr.	Gesamtlänge L	Auflage-länge L1	zul. F bei L1/2	Zubehör inkl.	EAN	Gewicht in kg pro 100 St.	Kleinste VPE
	mm	mm	kN				
F GRKH 153 F	153	101	0,5	1 SK 8X25 F	000098	41,14	10 St.
F GRKH 187 F	187	135	0,5	1 SK 8X25 F	000111	47,06	10 St.

zur Befestigung von Gitterrinnen an horizontalen Stahlträgerflanschen mit einer Stärke von max. 20 mm

Verwendbar für: Gitterrinnen GR..., GRS..., GRC..., GRL..., GRCI..., MTC...100... und MTCG 50.100

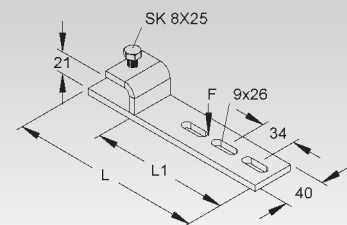
Eine wechselseitige Anordnung der Hakenschrauben gewährleistet eine sichere Befestigung der Gitterrinne an der Gitterrinnenbefestigungsklemme.

Schraubenanzugsmoment 15 Nm

Schlüsselweite 13



KR 516



Gitterrinnen-Befestigungsklemme

vertikal

Modell-Nr.	Gesamtlänge L	Auflage-länge L1	zul. F bei L1/2	Zubehör inkl.	EAN	Gewicht in kg pro 100 St.	Kleinste VPE
	mm	mm	kN				
F GRKV 132 F	132	99	0,5	1 SK 8X25 F	000081	42,9	10 St.
F GRKV 166 F	166	133	0,5	1 SK 8X25 F	000074	49,5	10 St.

zur Befestigung von Gitterrinnen an vertikalen Stahlträgerflanschen mit einer Stärke von max. 20 mm

Verwendbar für: Gitterrinnen GR..., GRS..., GRC..., GRL..., GRCI..., MTC...100... und MTCG 50.100

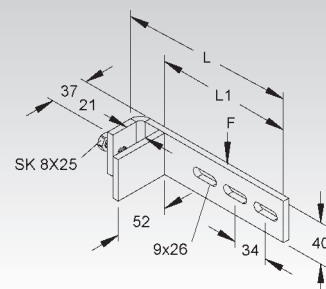
Eine wechselseitige Anordnung der Hakenschrauben gewährleistet eine sichere Befestigung der Gitterrinne an der Gitterrinnenbefestigungsklemme.

Schraubenanzugsmoment 15 Nm

Schlüsselweite 13



KR 516



Gitterrinnen-Befestigungsclip

Modell-Nr.	für Draht-Ø	Langloch LL	EAN	Gewicht in kg pro 100 St.	Kleinste VPE
	mm	mm			
E2 GRBA 40 E2	3,5 - 5	7x40	948390	0,58	50 St.

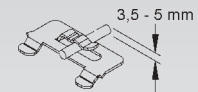
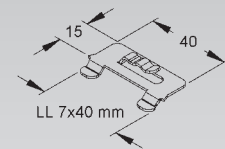
zur Befestigung der Gitterrinnen auf Ausleger

Verwendbar für: Ausleger/Hängestiel TKS 100-400, Tragkonsole TKSU 100-300, Ausleger KTAL 100-300, KTAM 100-600, KTAM 100-400, KTUL100-400, KTUM 100-400, Tragkonsole TW 100-600 und Zentralabhängung ZC...

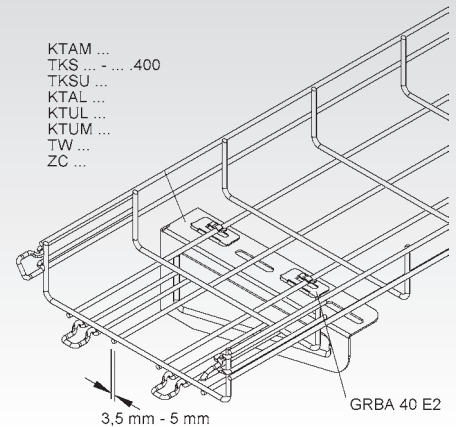
Der Befestigungsclip wird in die Laschen der Langlochperforation der Ausleger eingeführt und umgelegt. Eine versetzte Anordnung der Befestigungsclipse auf den Auslegern gewährleistet die sichere Befestigung der Gitterrinnen.



KR 522



KTAM ...
TKS ... 400
TKSU ...
KTAL ...
KTUL ...
KTUM ...
TW ...
ZC ...



Gitterrinnen-Kabelabgangsblech

Modell-Nr.	EAN	Gewicht in kg pro 100 St.	Kleinste VPE
S GTKA 50 S	967483	16,5	10 St.
FG GTKA 50 FG	136865	17,6	10 St.
E3 GTKA 50 E3	116720	14,0	10 St.
E4 GTKA 50 E4	136858	14,0	10 St.

zur schraublosen Montage durch Aufsetzen und Aufschieben

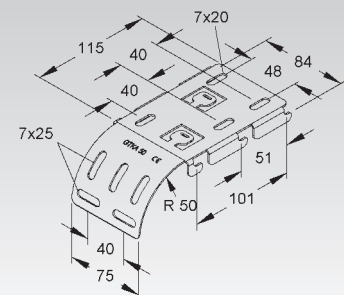
für Gitterrinnen mit einem Querdrahtabstand von 100 mm und/oder einem Längsdrahtabstand von 50 mm sowie für die G-förmige Gitterrinne mit einem Querdrahtabstand von 100 mm, der Abgang in Längsrichtung bedarf der Ausklinkung der beiden Bodenlängsdrähte im Abgangsfeld

für Gitterrinnen ab 100 mm Breite und einem max. Drahtdurchmesser von 6 mm

Verwendbar für: Gitterrinnen GR..., GRS..., GRC..., MTC... und MTS... ab Breite 100 mm, bei Gitterrinne MTCG 50.100 nur in Längsrichtung einsetzbar



KR 514



Universalbefestigungsplatte für Gitterrinnen

schraublos

Modell-Nr.	Höhe H	Breite B	Länge L	Draht-Ø	EAN	Gewicht in kg pro 100 St.	Kleinste VPE
	mm	mm	mm	mm			
S MTCUP 100 S	94	10	104	3,9 - 6	191826	6,13	25 St.
E3 MTCUP 100 E3	94	10	104	3,9 - 6	191819	6,17	25 St.

zur schraublosen Bodenmontage in Gitterrinnen B ≥ 100 mm Breite mit mind. zwei Längsdrähten mit einem mittigen Abstand von 50 mm z.B. für eine Bügelschellenverlegung sowie zur Trennsteg- und Kabelbinderbefestigung

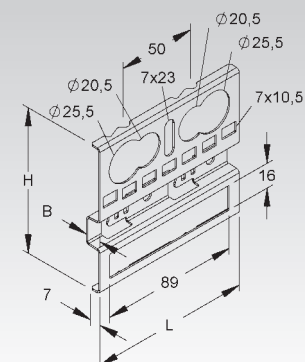
zum seitlichen schraublosen Anbau an Gitterrinnen mit mind. zwei seitlichen Längsdrähten mit einem mittigen Abstand ≥ 25 mm z.B. für die Montage von Verteiler- und Abzweigdosen sowie Kabelverschraubungen

Verwendbar für: Bodenmontage Gitterrinnen MTC..., MTS..., GR..., GRS... und GRC ab Breite 100 mm
Seitenanbau Gitterrinnen MTC 54..., MTC 105..., MTS 54..., MTS 105..., MTCG 50.100, GR 60..., GRS 60... und GRC 60...

Zur Sicherung gegen Aushebeln kann die Lasche mittels einem Schraubendreher umgelegt werden.



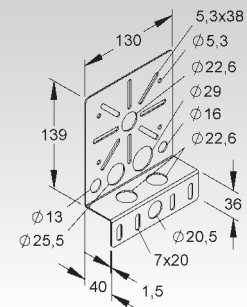
KR 523 KR 524



GITTERRINNEN-SYSTEM ZUBEHÖR

Montageplatte

Modell-Nr.	Zubehör inkl.	EAN	Gewicht in kg pro 100 St.	Kleinste VPE
S RMP 130	2 FLM 6X12	206148	27,90	10 St.
F RMP 130 F	2 FLM 6X12 F	206162	30,78	10 St.
E3 RMP 130 E3	2 FLM 6X12 E3	769728	28,09	10 St.
E5 RMP 130 E5	2 FLM 6X12 E5	073276	28,38	10 St.



zum Anbau von Verteiler- oder Abzweigboxen

Zur Montage an Gitterrinnen erforderliches Befestigungszubehör 2 x GRSM 6 bitte gesondert bestellen.

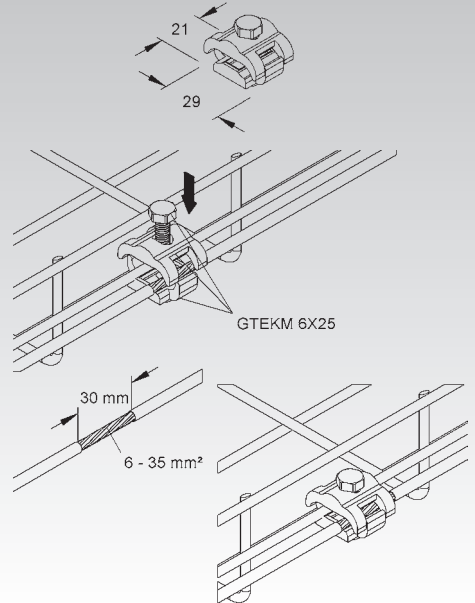
Gitterrinnen-Erdungsklemme

Modell-Nr.	Klemmbereich mm ²	EAN	Gewicht in kg pro 100 St.	Kleinste VPE
GTEKM 6X25	6 - 35	058068	5,1	25 St.

für den Anschluss von Potentialausgleichs-/ Erdungsleitungen 6-35 mm²
für die Verwendung in trockenen Innenräumen

Das Druckstück und die Klemmplatte bestehen aus verzinnem Messing, die Schraube ist galvanisch verzinkt, blaupassiviert.

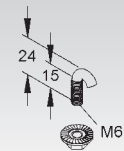
Verwendbar für: Gitterrinnen MTC..., MTS..., MTCG 50.100, GR..., GRS..., GRC..., GRCI... und GRL 60.090



Hakenschraube

inkl. verzahnter Flanschmutter ähnlich DIN EN 1661

Modell-Nr.	Gewinde M	EAN	Gewicht in kg pro 100 St.	Kleinste VPE
V GRSM 6 V	6	280506	1,16	50 St.
F GRSM 6 F	6	940554	1,16	50 St.
E3 GRSM 6 E3	6	343799	1,15	50 St.



zur Befestigung der Gitterrinnen bis max. 6 mm Drahtstärke auf Auslegern und zur Befestigung des Hängestiels GRHS 30/... an den Gitterrinnen bzw. GRHB 30/150 F

Flachkopfschraube mit Schlitz M6 nach DIN EN ISO 1580

inkl. verzahnter Flanschmutter nach DIN EN 1661

Modell-Nr.	Gewinde M	Länge L mm	EAN	Gewicht in kg pro 100 St.	Kleinste VPE
V ZKM 6X16	6	16	461103	0,1	100 St.



zur Sicherungsver schraubung der Gitterrinnen mit dem Gitterrinnenabhängebügel GRAB 10... und GTAB 8...

Flachrundkopfschraube ähnlich DIN 603

inkl. verzahnter Flanschmutter nach DIN EN 1661

Modell-Nr.	Gewinde M	Länge L mm	Festigkeitsklasse	EAN	Gewicht in kg pro 100 St.	Kleinste VPE
G FLM 6X20 G	6	20	-	057948	0,9	100 St.
FG FLM 6X20 FG	6	20	-	057931	0,7	100 St.
E4 FLM 6X20 E4	6	20	-	101825	0,9	100 St.



Flachrundkopfschraube ähnlich DIN 603

inkl. verzahnter Flanschnutter nach DIN EN 1661

Modell-Nr.	Gewinde M	Länge L mm	Festigkeitsklasse	EAN	Gewicht in kg pro 100 St.	Kleinste VPE
F FLM 8X16 F	8	16	8.8	206704	2,09	50 St.

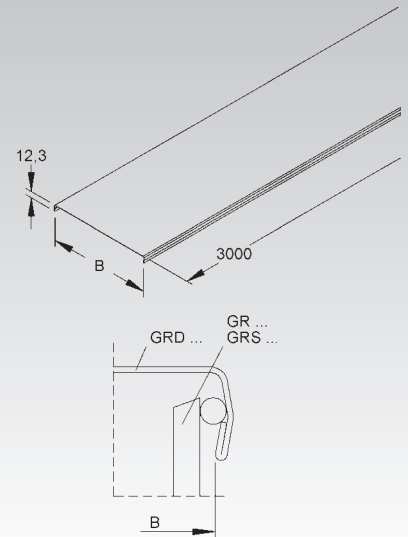


Deckel für Gitterrinne

Modell-Nr.	Lichtes Innenmaß B mm	Mat.-Stärke t mm	EAN	Gewicht in kg pro 100 m	Kleinste VPE
S GRD 40 S	38,5	0,75	059515	42,40	2 x 3 m
S GRD 60 S	58,5	0,75	909346	54,12	2 x 3 m
S GRD 100 S	97,0	0,75	909360	77,29	2 x 3 m
S GRD 150 S	147,0	0,75	909384	106,73	2 x 3 m
S GRD 200 S	197,0	0,75	909407	136,17	2 x 3 m
F GRD 40 F	38,5	0,75	059492	46,60	2 x 3 m
F GRD 100 F	97,0	0,75	929788	85,02	2 x 3 m
F GRD 200 F	197,0	0,75	938513	149,78	2 x 3 m
E3 GRD 40 E3	38,5	0,80	945191	45,50	2 x 3 m
E3 GRD 60 E3	58,5	0,80	801206	58,13	2 x 3 m
E3 GRD 100 E3	97,0	0,80	801251	82,99	2 x 3 m
E3 GRD 150 E3	147,0	0,80	801220	114,59	2 x 3 m
E3 GRD 200 E3	197,0	0,80	801305	146,19	2 x 3 m
E3 GRD 300 E3	297,0	0,80	801374	209,39	2 x 3 m
E3 GRD 400 E3	397,0	0,80	059546	272,35	2 x 3 m

zum Aufrasten auf U-förmige Gitterrinnen

Verwendbar für: Gitterrinnen GR... und GRS...



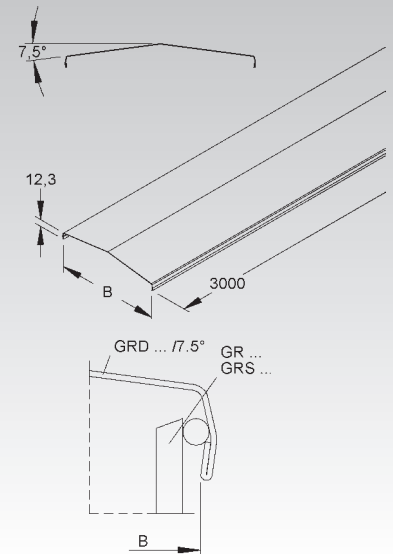
Deckel für Gitterrinne in Dachform

Neigungswinkel 7,5°

Modell-Nr.	Lichtes Innenmaß B mm	Mat.-Stärke t mm	EAN	Gewicht in kg pro 100 m	Kleinste VPE
S GRD 40/7.5° S	38,5	0,75	059539	42,40	2 x 3 m
F GRD 40/7.5° F	38,5	0,75	059522	46,60	2 x 3 m
E3 GRD 40/7.5° E3	38,5	0,80	948109	45,50	2 x 3 m
E3 GRD 60/7.5° E3	58,5	0,80	948116	58,30	2 x 3 m
E3 GRD 100/7.5° E3	97,0	0,80	948123	83,39	2 x 3 m
E3 GRD 150/7.5° E3	147,0	0,80	948130	115,27	2 x 3 m
E3 GRD 200/7.5° E3	197,0	0,80	948147	147,20	2 x 3 m
E3 GRD 300/7.5° E3	297,0	0,80	059591	210,88	2 x 3 m
E3 GRD 400/7.5° E3	397,0	0,80	059614	274,66	2 x 3 m

zum Aufrasten auf U-förmige Gitterrinnen

Verwendbar für: Gitterrinnen GR... und GRS...



GITTERRINNEN-SYSTEM ZUBEHÖR

Deckelhaltetasche

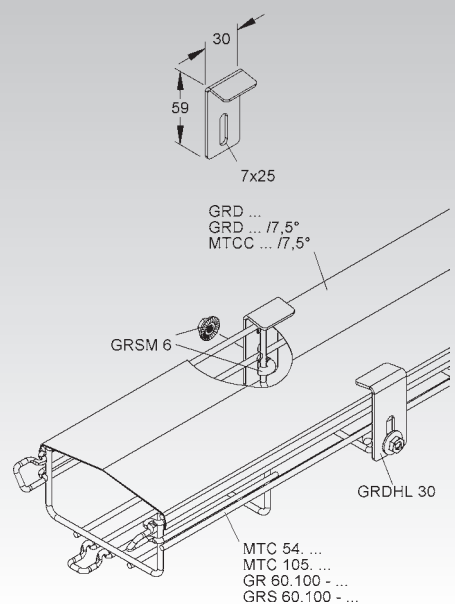
Modell-Nr.	EAN	Gewicht in kg pro 100 St.	Kleinste VPE
S GRDHL 30 S	126996	3,27	50 St.
F GRDHL 30 F	075676	3,60	50 St.
E3 GRDHL 30 E3	092857	3,29	50 St.

zur Befestigung von Gitterrinnendeckel auf U-förmige Gitterrinnen mit mind. zwei seitlichen Längsdrähten

Verwendbar für: Gitterrinnendeckel GRD..., GRD .../7,5° und MTCC.../7,5°

Die Deckelhaltetasche wurde zur zusätzlichen Sicherung der Deckel für die vertikale Verlegeart konzipiert, zusätzlich dient sie als Windsicherung im Außenbereich für die vertikale und horizontale Verlegung.

Zur Befestigung an den vertikalen Querdrähten der Gitterrinnen Hakenschrauben GRSM 6 bitte gesondert bestellen.



Bedarf an schraubenlosen Verbindern

Gitterrinnen Modell-Nr.	Anzahl Stück	Verbinder Modell-Nr.	Position der Verbinder
GR 60.060 E3	2	GRVS 4 E3	jeweils einer an der Seite
GR 60.100 E3		GRVS 4 E3	
GR 60.150 E3		GRVS 4 E3	
GR 60.200 E3		GRVS 4 E3	
GR 60.300 E3	3	GRVS 4 E3	jeweils einer an der Seite und einer mittig im Boden
GR 60.400 E3		GRVS 4 E3	
GRS 60.060 E3	2	GRVS 5 E3	jeweils einer an der Seite
GRS 60.100 E3		GRVS 5 E3	
GRS 60.150 E3		GRVS 5 E3	
GRS 60.200 E3		GRVS 5 E3	
GRS 60.300 E3	3	GRVS 5 E3	jeweils einer an der Seite und einer mittig im Boden
GRS 60.400 E3		GRVS 5 E3	
GRS 60.500 E3	4	GRVS 5 E3	jeweils einer an der Seite und zwei gleichmäßig verteilt im Boden
GRS 60.600 E3		GRVS 5 E3	

Gitterrinnen Modell-Nr.	Anzahl Stück	Verbinder Modell-Nr.	Position der Verbinder
GRL 60.090	1	GRVS 4	einer an der Seite
GRL 60.090 F		GRVS 4 E3	
GRC 60.060	2	GRVS 5	jeweils einer an der Seite
GRC 60.060 E3		GRVS 5 E3	
GRC 60.100		GRVS 5	
GRC 60.100 E3		GRVS 5 E3	
GRC 60.200		GRVS 5	jeweils einer an der Seite und einer mittig im Boden
GRC 60.200 E3		GRVS 5 E3	
GRC 60.300	3	GRVS 5	jeweils einer an der Seite und einer mittig im Boden
GRC 60.300 E3		GRVS 5 E3	
GRC 60.400		GRVS 5	
GRC 60.400 E3		GRVS 5 E3	
GRC 60.500	4	GRVS 5	jeweils einer an der Seite und zwei gleichmäßig verteilt im Boden
GRC 60.500 E3		GRVS 5 E3	

Bedarf und Positionierung der Gitterrinnenverbinder MTSCO 6

Gitterrinnen Modell-Nr.	Anzahl Stück	Verbinder Modell-Nr.	Position der Verbinder
MTS 54.100 V	4	MTSCO 6 V	jeweils an den Seiten zwischen den beiden obersten Längsdrähten und zwei im Boden zwischen den jeweils äußersten Längsdrähten und den Seitenteilen
MTS 54.100 F		MTSCO 6 F	
MTS 54.100 E3		MTSCO 6 E3	
MTS 54.150 V		MTSCO 6 V	
MTS 54.150 F		MTSCO 6 F	
MTS 54.150 E3		MTSCO 6 E3	
MTS 54.200 V		MTSCO 6 V	
MTS 54.200 F		MTSCO 6 F	
MTS 54.200 E3	MTSCO 6 E3		
MTS 54.300 V	5	MTSCO 6 V	jeweils an den Seiten zwischen den beiden obersten Längsdrähten und drei im Boden zwischen den jeweils äußersten Längsdrähten und den Seitenteilen sowie einer mittig im Boden
MTS 54.300 F		MTSCO 6 F	
MTS 54.300 E3		MTSCO 6 E3	
MTS 54.400 V		MTSCO 6 V	
MTS 54.400 F		MTSCO 6 F	
MTS 54.400 E3		MTSCO 6 E3	
MTS 54.500 V		MTSCO 6 V	
MTS 54.500 F		MTSCO 6 F	
MTS 54.500 E3	MTSCO 6 E3		
MTS 54.600 V	6	MTSCO 6 V	jeweils an den Seiten zwischen den beiden obersten Längsdrähten und vier im Boden zwischen den jeweils äußersten Längsdrähten und den Seitenteilen sowie zwei jeweils 100 mm außer der Mitte im Boden
MTS 54.600 F		MTSCO 6 F	
MTS 54.600 E3		MTSCO 6 E3	
MTS 105.100 V	4	MTSCO 6 V	jeweils an den Seiten zwischen den beiden obersten Längsdrähten und zwei im Boden zwischen den jeweils äußersten Längsdrähten und den Seitenteilen
MTS 105.100 F		MTSCO 6 F	
MTS 105.100 E3		MTSCO 6 E3	
MTS 105.150 V		MTSCO 6 V	
MTS 105.150 F		MTSCO 6 F	
MTS 105.150 E3		MTSCO 6 E3	
MTS 105.200 V		MTSCO 6 V	
MTS 105.200 F		MTSCO 6 F	
MTS 105.200 E3	MTSCO 6 E3		
MTS 105.300 V	5	MTSCO 6 V	jeweils an den Seiten zwischen den beiden obersten Längsdrähten und drei im Boden zwischen den jeweils äußersten Längsdrähten und den Seitenteilen sowie einer mittig im Boden
MTS 105.300 F		MTSCO 6 F	
MTS 105.300 E3		MTSCO 6 E3	
MTS 105.400 V		MTSCO 6 V	
MTS 105.400 F		MTSCO 6 F	
MTS 105.400 E3		MTSCO 6 E3	
MTS 105.500 V		MTSCO 6 V	
MTS 105.500 F		MTSCO 6 F	
MTS 105.500 E3	MTSCO 6 E3		
MTS 105.600 V	6	MTSCO 6 V	jeweils an den Seiten zwischen den beiden obersten Längsdrähten und vier im Boden zwischen den jeweils äußersten Längsdrähten und den Seitenteilen sowie zwei jeweils 100 mm außer der Mitte im Boden
MTS 105.600 F		MTSCO 6 F	
MTS 105.600 E3		MTSCO 6 E3	

Positionierung und Anzahl der Gitterrinnenverbinder MTSCO 6 für die entsprechenden Gitterrinnenbreiten der MTS 54. ... und MTS 105. ...

