

LEITUNGSFÜHRUNGSKANÄLE AUS ALUMINIUM

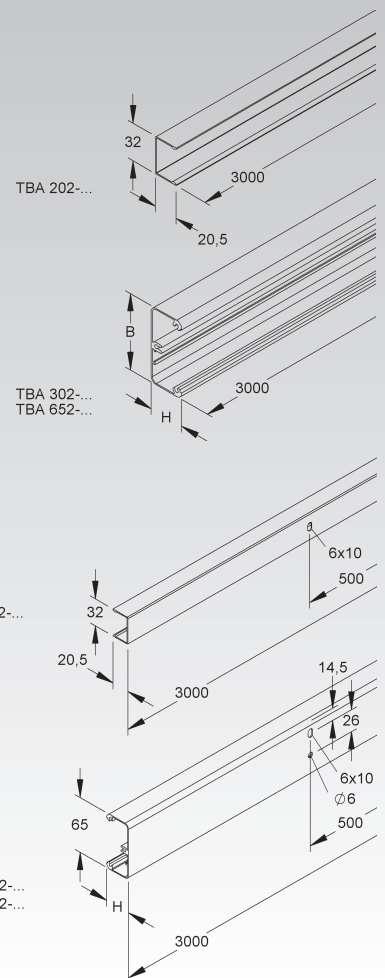
FÜR KABELFÜHRUNGEN ZU BRÜSTUNGSKANÄLEN UND MASCHINEN

- . lassen sich leicht verarbeiten
- . ermöglichen eine schnelle Montage
- . besitzen ein überlegenes Korrosionsverhalten
- . benötigen keine Nachbehandlung der Schnittstellen
- . verfügen über eine hohe mechanische Festigkeit
- . sind preisgünstig und haben kurze Lieferzeiten

Leitungsführungskanalunterteil

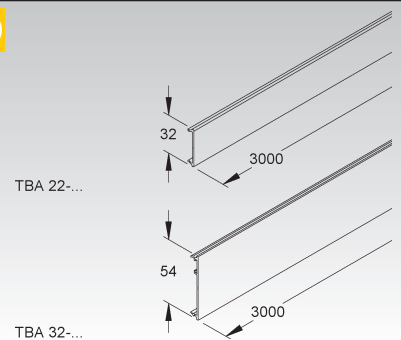
mit Bodenlochung

Modell-Nr.	Höhe H mm	Breite B mm	Lichter Querschnitt ca. mm ²	Leitungen Ø 10 mm z.B. NYM 3 x 1,5 mm ²	EAN	Gewicht in kg pro 100 m kg	Kleinste VPE
AL TBA202-1	20,5	32	608	3	003776	20,58	3 m
AL TBA202-3	20,5	32	608	3	003783	20,58	3 m
AL TBA302-1	30,0	65	1584	10	003813	65,73	3 m
AL TBA302-3	30,0	65	1584	10	003820	65,73	3 m
AL TBA652-1	65,0	65	3859	24	003851	94,86	3 m
AL TBA652-3	65,0	65	3859	24	003868	94,86	3 m



Leitungsführungskanaloberteil

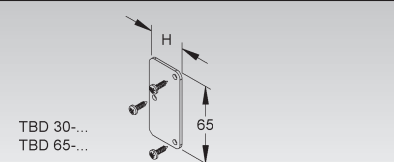
Modell-Nr.	Breite B mm	EAN	Gewicht in kg pro 100 m kg	Kleinste VPE
AL TBA22-1	32	003790	13,78	3 m
AL TBA22-3	32	003806	13,78	3 m
AL TBA32-1	54	003837	22,59	3 m
AL TBA32-3	54	003844	22,59	3 m



Endstück für Leitungsführungskanal

inkl. Schrauben nach DIN EN ISO 7049

Modell-Nr.	Höhe H mm	Zubehör inkl.	EAN	Gewicht in kg pro 100 Paar kg	Kleinste VPE
AL TBD30-1	30	6 x St 3,5x11	003875	2,04	1 Paar
AL TBD30-3	30	6 x St 3,5x11	003882	2,04	1 Paar
AL TBD65-1	65	6 x St 3,5x11	003899	4,50	1 Paar
AL TBD65-3	65	6 x St 3,5x11	003905	4,50	1 Paar



Farben:

-1 = farblos anodisiert · -3 = RAL 9010 reinweiß

Fintech GmbH

Asbacher Straße 141 · D-53545 Linz/Rhein

Tel: +49 (0) 2644/5606-0 · Fax: +49 (0) 2644/5606-13 · info@fintech-gruppe.de

© 2021 Fintech GmbH, Linz/Rhein. Änderungen, Druck- und Satzfehler vorbehalten. Alle Angaben ohne Gewähr.