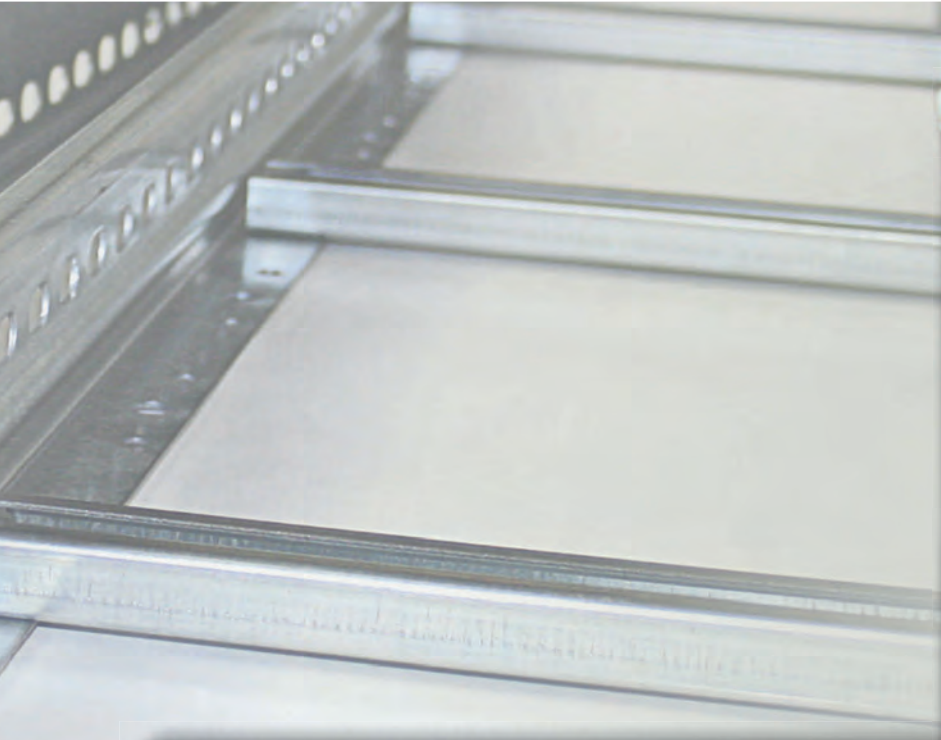


KABELLEITER-SYSTEM

in den Kantenhöhen  

- Kabelleiter
- Formstücke
- Trennstege
- Abdeckungen
- Zubehör



Für die Verlegung großer Kabelvolumen und -querschnitte empfiehlt sich die Verwendung von Kabelleitern, die den Anforderungen der Gebäudetechnik und Industrie sowie dem Tunnel-, Kraftwerks- und Anlagenbau entsprechen. Die verbesserte Belüftung verhindert Überhitzungen und Beschädigungen der Kabel und gewährleistet einen höheren Stromdurchfluss. Die Holmform ermöglicht eine hohe Tragfähigkeit, die durchgehende Seitenholmperforation eine stufenlose, bohrlose Verbindermontage und die Kabelleitersprossen aus C-Profilschienen eine Schnellbefestigung mittels Bügelschellen.

Um das Transport- und Lagervolumen zu reduzieren, lassen sich die Kabelleiter zusammenschieben, wodurch sich eine Transportlänge von Lieferlänge und Breite (B) ergibt.

Nebenstehend finden Sie eine Auswahl der am häufigsten zum Einsatz kommenden Artikel, weitere auf den Folgeseiten.

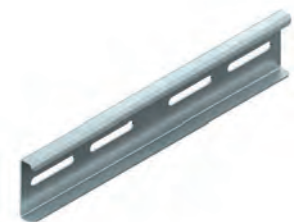
KL 60...



KL 100...



KSV...



KLAS 60

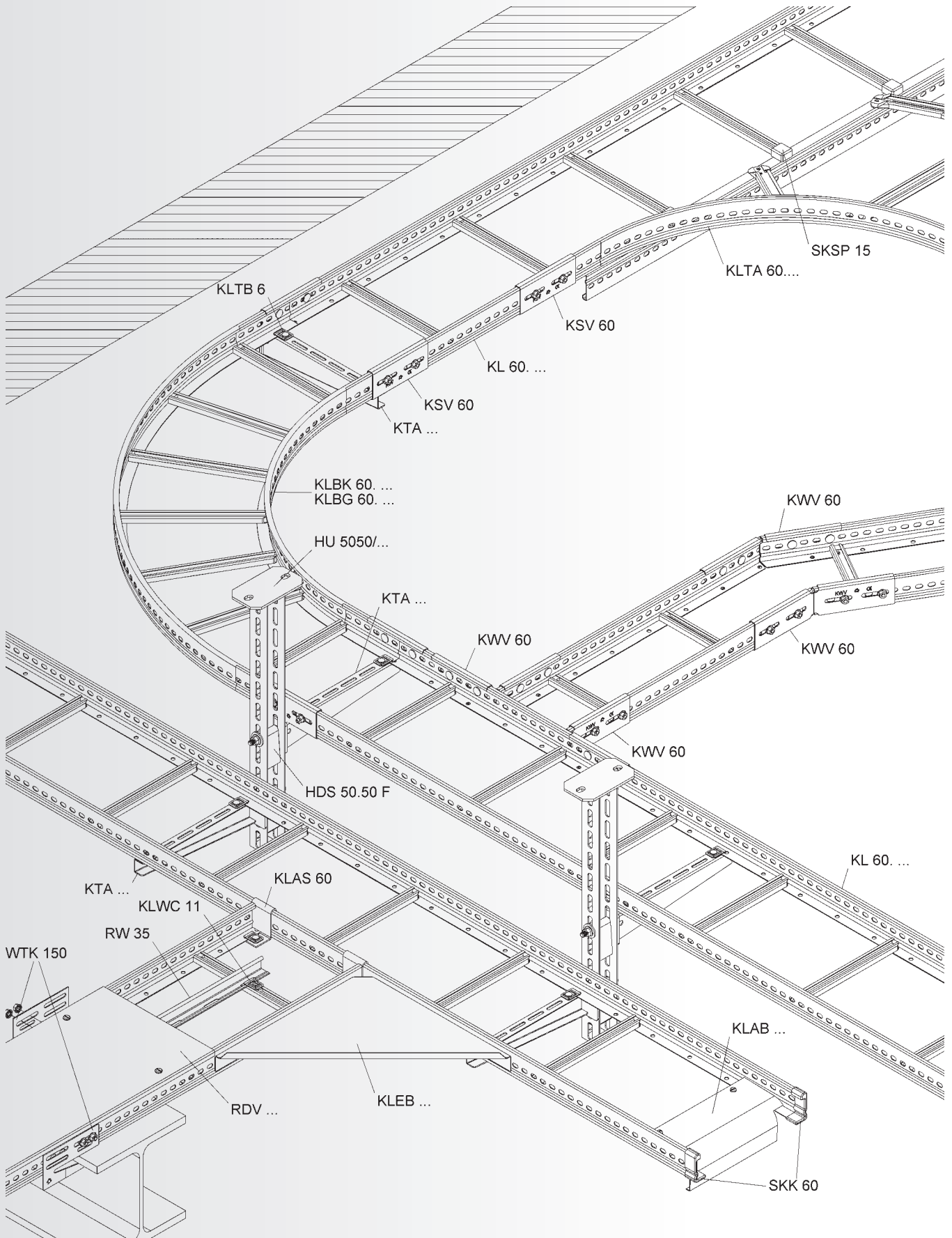


Systemübersicht der Kantenhöhe

SYSTEM	Kabelleiter	KL...	S. 340
ZUBEHÖR	Stoßstellenverbinder	KSV...	S. 340/341
	Trennsteg	RW...	S. 341
	Trennstegverbinder	RTV 35 E2	S. 341
	Trennstegbefestigungsklemme	KLWC...	S. 341/342
	Anbau T-Stück	KLTA...	S. 342
	T-Abgang, rechts	KLAR...	S. 343
	T-Abgang, links	KLAL...	S. 343
	Eckstück	KLE...	S. 343
	T-Stück	KLT...	S. 344
	Kreuzung	KLK...	S. 344
	Bogen 90°, klein	KLBK...	S. 345
	Bogen 90°, groß	KLBG...	S. 345
	Winkelverbinder	KWV...	S. 346
	Bogen, verstellbar, vertikal	KGS...	S. 346
	Gelenkverbinder	KGV...	S. 346
	Kabelleiter Anschlussstück	KLAS 60	S. 346
	Schutzkappenpaar	SKK 60	S. 347
	Eckblech	KLEB...	S. 355
	Endabgangsblech	KLAB...	S. 355
	Kabelleiterbefestigung	KLTB...	S. 355
	Wandanschlusswinkel, gleichschenkelig	WWU...	S. 355
	Wandanschlusswinkel, asymmetrisch	WWA...	S. 356
	Weitspannträgerklemme	WTK...	S. 356
	Deckel für Kabelrinne/-leiter	RD...	S. 356
	Deckel für Kabelrinne/-leiter mit Drehriegelverschluss	RDV...	S. 357
	Deckel für T-Stück mit Drehriegelverschluss	KLTDV...	S. 357
	Deckel für Bogen 90°, klein mit Drehriegelverschluss	KLBKDV...	S. 358
	Drehriegel	RDRS...	S. 358
	Schutzkappe für Sprossen	SKSP 15	S. 358

Kabelleitern und die Systemkomponenten werden auftragsbezogen gefertigt und sind von dem Umtausch bzw. der Rückgabe ausgeschlossen.





KABELLEITER-SYSTEM

Kabelleiter

Sprossenabstand 300 mm, mit durchgehend gelochten Seitenholmen, mit eingieteten, nach oben offenen Sprossen aus C-Profilen mit 11 mm Schlitzweite

Modell-Nr.	Höhe H	Breite B	Länge L	Mat.-Stärke t	EAN	Gewicht in kg pro 100 m	Kleinste VPE
	mm	mm	mm	mm			
S KL 60.203	60	200	6000	1,5	288007	256,72	6 m
S KL 60.303	60	300	6000	1,5	288106	276,45	6 m
S KL 60.403	60	400	6000	1,5	288205	296,18	6 m
S KL 60.503	60	500	6000	1,5	288304	315,90	6 m
S KL 60.603	60	600	6000	1,5	288403	335,63	6 m
F KL 60.203 F	60	200	6000	1,5	569908	283,40	6 m
F KL 60.303 F	60	300	6000	1,5	570003	305,10	6 m
F KL 60.403 F	60	400	6000	1,5	570102	326,80	6 m
F KL 60.503 F	60	500	6000	1,5	570201	348,50	6 m
F KL 60.603 F	60	600	6000	1,5	570300	370,20	6 m
E3 KL 60.203 E3	60	200	6000	1,5	340705	261,15	6 m
E3 KL 60.303 E3	60	300	6000	1,5	340804	281,01	6 m
E3 KL 60.403 E3	60	400	6000	1,5	340903	300,86	6 m
E3 KL 60.503 E3	60	500	6000	1,5	341009	320,71	6 m
E3 KL 60.603 E3	60	600	6000	1,5	341108	340,57	6 m
E5 KL 60.203 E5	60	200	6000	1,5	730001	260,98	6 m
E5 KL 60.303 E5	60	300	6000	1,5	730100	281,04	6 m
E5 KL 60.403 E5	60	400	6000	1,5	730209	301,09	6 m
E5 KL 60.503 E5	60	500	6000	1,5	730223	321,14	6 m
E5 KL 60.603 E5	60	600	6000	1,5	730247	341,20	6 m

Ausführung F ohne Bodenlochung Ø 5,4 mm zwischen den Sprossen

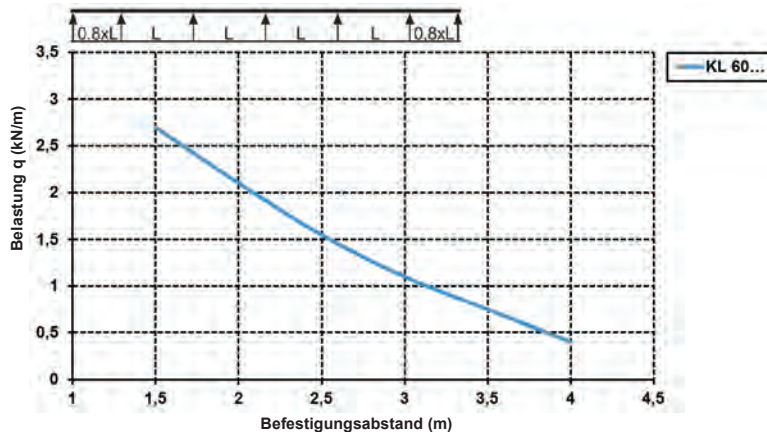
Die zusätzlichen Lochungen Ø 8,5 mm im Boden der Seitenholme ermöglichen eine variable Befestigung.

Kabelleiterlänge auch in 3 m lieferbar (gleicher Meterpreis).

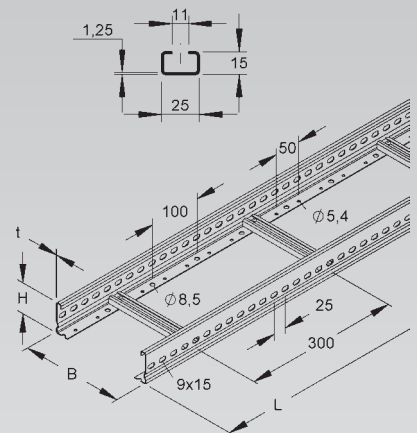
Transportlänge = Lieferlänge + B

Passende Bügelschellen (BA... und BAK...) finden Sie im KI-Katalog.

Belastungsdiagramm: q = gleichmäßig verteilte Kabellast (geprüft nach DIN EN IEC 61537)



Die im Diagramm aufgeführten Belastungsangaben sind unabhängig von der Lage der Verbinder.



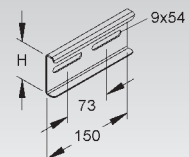
Stoßstellenverbinder

Modell-Nr.	Höhe H	Länge L	Zubehör inkl.	EAN	Gewicht in kg pro 100 St.	Kleinste VPE
	mm	mm				
S KSV 60 S	60	150	2 FLM 8X13 F	289875	21,84	20 St.
F KSV 60 F	60	150	2 FLM 8X13 F	289882	23,64	20 St.
E3 KSV 60 E3	60	150	2 FLM 8X16 E3	341757	19,74	20 St.
E5 KSV 60 E5	60	150	2 SKM 8X16 E5	730322	19,14	20 St.

für eine formschlüssig in Längsrichtung fluchtende Verbindung der Kabelleitern und Formstücke mit 60 mm Kantenhöhe

Bedarf: 2 Stück je Stoßstelle, bitte gesondert bestellen.

Der Potentialausgleich erfolgt durch die Verschraubung mit den Kabelleiter- und Formstückholmen.



Stoßstellenverbinder

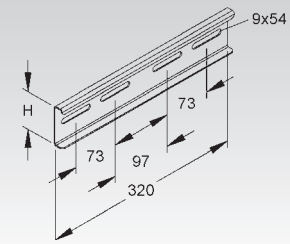
Modell-Nr.	Höhe H	Länge L	Zubehör inkl.	EAN	Gewicht in kg pro 100 St.	Kleinste VPE
	mm	mm				
S KSV 60/320 S	60	320	4 FLM 8X13 F	059669	46,32	20 St.
F KSV 60/320 F	60	320	4 FLM 8X13 F	059652	50,19	20 St.
E3 KSV 60/320 E3	60	320	4 FLM 8X16 E3	059638	41,76	20 St.
E5 KSV 60/320 E5	60	320	4 SKM 8X16 E5	059645	40,58	20 St.

für eine formschlüssig in Längsrichtung fluchtende Verbindung der Kabelleitern und Formstücke mit 60 mm Kantenhöhe

Bedarf: 2 Stück je Stoßstelle, bitte gesondert bestellen.

Der Potentialausgleich erfolgt durch die Verschraubung mit den Kabelleiter- und Formstückholmen.

60



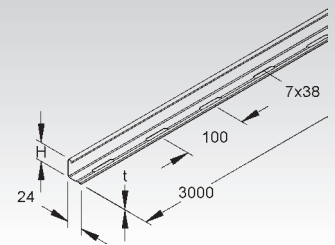
Trennsteg

Modell-Nr.	Höhe H	Mat.-Stärke t	Zubehör inkl.	EAN	Gewicht in kg pro 100 m	Kleinste VPE
	mm	mm				
S RW 35	30	0,75	4 FLM 6X12	213504	35,10	10 x 3 m
F RW 35 F	30	0,75	4 FLM 6X12 F	213603	38,50	10 x 3 m
E3 RW 35 E3	30	0,80	4 FLM 6X12 E3	333325	37,51	10 x 3 m

zur Trennung von Leitungen und Kabel mit unterschiedlichen Funktionen und/oder Spannungen

Die durchgehend gelochte Abkantung ermöglicht eine stufenlose Montage.

35



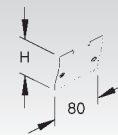
Trennstegverbinder

Modell-Nr.	Höhe H	Länge L	EAN	Gewicht in kg pro 100 St.	Kleinste VPE
	mm	mm			
E2 RTV 35 E2	29	80	213658	0,74	20 St.

für die mechanische, elektrische und an der Stoßstelle formschlüssig in Längsrichtung fluchtende Verbindung der Trennstege

Die Verbindung der Trennstege erfolgt durch Einrasten der Trennstegverbinder an der Stoßstelle.

35



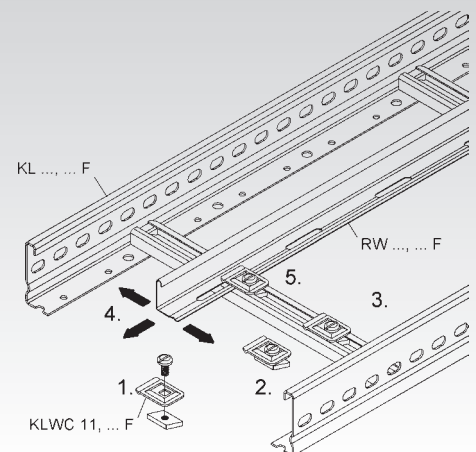
Trennstegbefestigungsklemme

Modell-Nr.	Zubehör inkl.	EAN	Gewicht in kg pro 100 St.	Kleinste VPE
S KLWC 11	1 FK 6X12 V, GSM 306 V	289608	2,26	50 St.
F KLWC 11 F	1 FK 6X10 E3, GSM 306 E3	570409	2,30	50 St.

zur Befestigung von Trennstegen auf Kabelleitern mit Sprossen von 11 mm Schlitzweite

Verwendbar für: Trennsteg RW...

An jeder Stelle im Profilschlitz einsetzbar.



KABELLEITER-SYSTEM

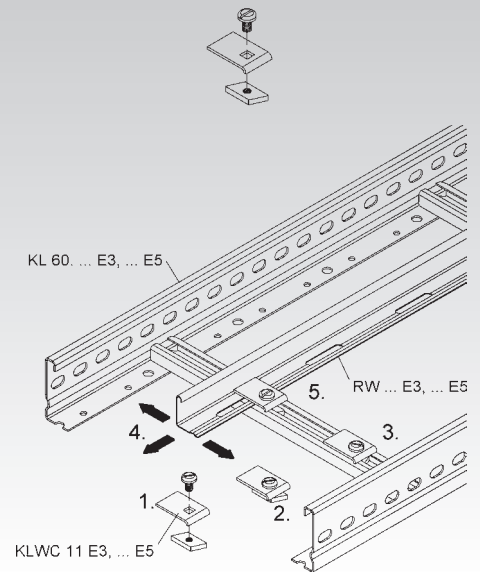
Trennstegbefestigungsklemme

Modell-Nr.	Zubehör inkl.	EAN	Gewicht in kg pro 100 St.	Kleinste VPE
E3 KLWC 11 E3	1 FK 6X10 E3, GSM 306 E3	341627	2,61	50 St.

zur Befestigung von Trennstegen auf Kabelleitern mit Sprossen von 11 mm Schlitzweite

Verwendbar für: Trennsteg RW...

An jeder Stelle im Profilschlitz einsetzbar.



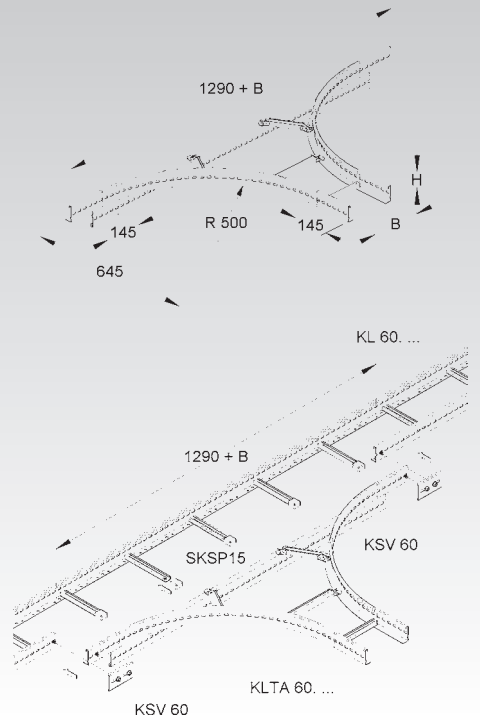
Anbau T-Stück

mit durchgehend gelochten Seitenholmen

Modell-Nr.	Höhe H	Breite B	EAN	Gewicht in kg pro 100 St.	Kleinste VPE
	mm	mm			
S KLTA 60.203	60	200	913503	449,45	1 St.
S KLTA 60.303	60	300	913527	475,15	1 St.
S KLTA 60.403	60	400	913541	499,76	1 St.
S KLTA 60.503	60	500	913565	524,27	1 St.
S KLTA 60.603	60	600	913589	548,78	1 St.
F KLTA 60.203 F	60	200	913602	494,40	1 St.
F KLTA 60.303 F	60	300	913626	522,67	1 St.
F KLTA 60.403 F	60	400	913640	549,74	1 St.
F KLTA 60.503 F	60	500	913664	576,70	1 St.
F KLTA 60.603 F	60	600	913688	603,66	1 St.

Stoßstellenverbinder KSV 60 und SKSP 15 sind nicht im Lieferumfang enthalten und müssen separat bestellt werden.

Passende Bügelschellen (BA..., BAK..., B... und BK...) finden Sie im KI-Katalog.



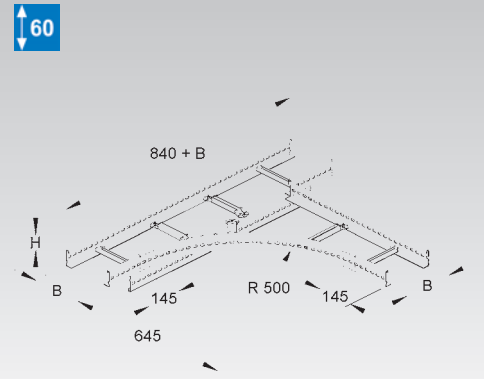
T-Abgang, rechts

mit durchgehend gelochten Seitenholmen

Modell-Nr.	Höhe H	Breite B	EAN	Gewicht in kg pro 100 St.	Kleinste VPE
	mm	mm			
S KLAR 60.203	60	200	292202	520,79	1 St.
S KLAR 60.303	60	300	292301	583,24	1 St.
S KLAR 60.403	60	400	292400	676,04	1 St.
S KLAR 60.503	60	500	292509	746,02	1 St.
S KLAR 60.603	60	600	292608	816,31	1 St.
F KLAR 60.203 F	60	200	570607	572,87	1 St.
F KLAR 60.303 F	60	300	570706	641,56	1 St.
F KLAR 60.403 F	60	400	570805	743,64	1 St.
F KLAR 60.503 F	60	500	570904	820,61	1 St.
F KLAR 60.603 F	60	600	571000	897,94	1 St.

Stoßstellenverbinder KSV 60 sind nicht im Lieferumfang enthalten und müssen separat bestellt werden.

Passende Bügelschellen (BA..., BAK..., B... und BK...) finden Sie im KI-Katalog.



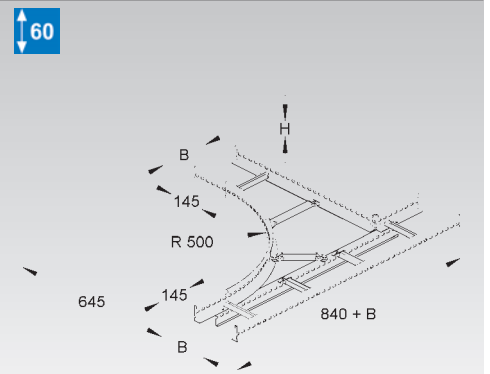
T-Abgang, links

mit durchgehend gelochten Seitenholmen

Modell-Nr.	Höhe H	Breite B	EAN	Gewicht in kg pro 100 St.	Kleinste VPE
	mm	mm			
S KLAL 60.203	60	200	292707	520,79	1 St.
S KLAL 60.303	60	300	292806	583,24	1 St.
S KLAL 60.403	60	400	292905	676,04	1 St.
S KLAL 60.503	60	500	293001	746,01	1 St.
S KLAL 60.603	60	600	293100	816,31	1 St.
F KLAL 60.203 F	60	200	571109	572,87	1 St.
F KLAL 60.303 F	60	300	571208	641,56	1 St.
F KLAL 60.403 F	60	400	571307	743,64	1 St.
F KLAL 60.503 F	60	500	571406	820,61	1 St.
F KLAL 60.603 F	60	600	571505	897,94	1 St.

Stoßstellenverbinder KSV 60 sind nicht im Lieferumfang enthalten und müssen separat bestellt werden.

Passende Bügelschellen (BA..., BAK..., B... und BK...) finden Sie im KI-Katalog.



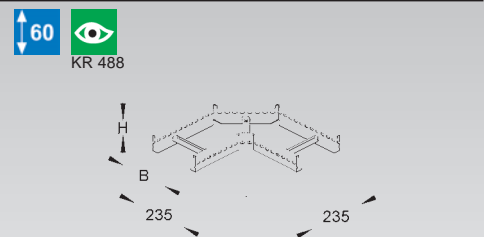
Eckstück

mit durchgehend gelochten Seitenholmen

Modell-Nr.	Höhe H	Breite B	EAN	Gewicht in kg pro 100 St.	Kleinste VPE
	mm	mm			
S KLE 60.203	60	200	291205	167,76	1 St.
S KLE 60.303	60	300	291304	203,73	1 St.
S KLE 60.403	60	400	291403	239,88	1 St.
S KLE 60.503	60	500	291502	275,91	1 St.
S KLE 60.603	60	600	291601	311,88	1 St.
F KLE 60.203 F	60	200	571604	184,54	1 St.
F KLE 60.303 F	60	300	571703	224,10	1 St.
F KLE 60.403 F	60	400	571802	263,87	1 St.
F KLE 60.503 F	60	500	571901	303,50	1 St.
F KLE 60.603 F	60	600	572007	343,07	1 St.
E5 KLE 60.203 E5	60	200	730506	170,55	1 St.
E5 KLE 60.303 E5	60	300	730605	207,11	1 St.
E5 KLE 60.403 E5	60	400	730704	243,86	1 St.

Stoßstellenverbinder KSV 60 sind nicht im Lieferumfang enthalten und müssen separat bestellt werden.

Passende Bügelschellen (BA... und BAK...) finden Sie im KI-Katalog.



KABELLEITER-SYSTEM

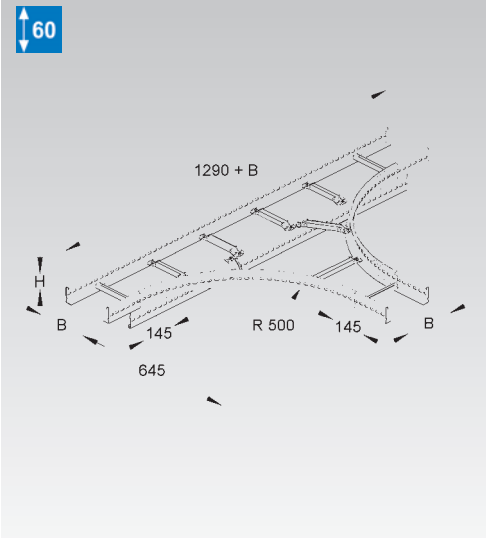
T-Stück

mit durchgehend gelochten Seitenholmen

Modell-Nr.	Höhe H	Breite B	EAN	Gewicht in kg pro 100 St.	Kleinste VPE
	mm	mm			
S KLT 60.203	60	200	291700	698,29	1 St.
S KLT 60.303	60	300	291809	776,98	1 St.
S KLT 60.403	60	400	291908	854,58	1 St.
S KLT 60.503	60	500	292004	932,07	1 St.
S KLT 60.603	60	600	292103	1.054,96	1 St.
F KLT 60.203 F	60	200	573103	768,58	1 St.
F KLT 60.303 F	60	300	573202	855,13	1 St.
F KLT 60.403 F	60	400	573301	940,49	1 St.
F KLT 60.503 F	60	500	573400	1.025,74	1 St.
F KLT 60.603 F	60	600	573509	1.160,91	1 St.
E3 KLT 60.203 E3	60	200	342808	702,77	1 St.
E3 KLT 60.303 E3	60	300	342907	782,06	1 St.
E3 KLT 60.403 E3	60	400	343003	860,05	1 St.
E3 KLT 60.503 E3	60	500	343102	938,04	1 St.
E3 KLT 60.603 E3	60	600	343201	1.061,71	1 St.

Stoßstellenverbinder KSV 60 sind nicht im Lieferumfang enthalten und müssen separat bestellt werden.

Passende Bügelschellen (BA..., BAK..., B... und BK...) finden Sie im KI-Katalog.



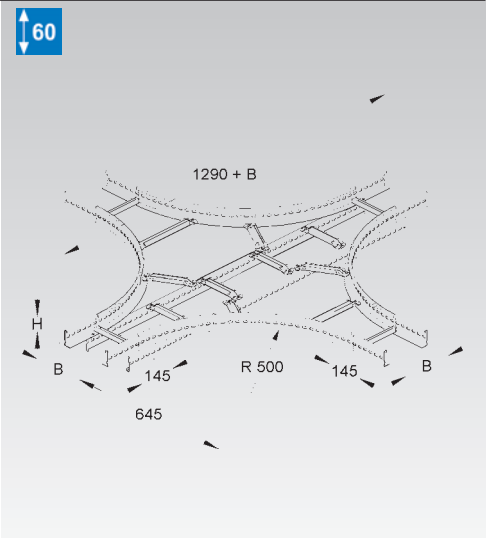
Kreuzung

mit durchgehend gelochten Seitenholmen

Modell-Nr.	Höhe H	Breite B	EAN	Gewicht in kg pro 100 St.	Kleinste VPE
	mm	mm			
S KLK 60.203	60	200	293209	982,90	1 St.
S KLK 60.303	60	300	293308	1.076,22	1 St.
S KLK 60.403	60	400	293407	1.167,37	1 St.
S KLK 60.503	60	500	293506	1.258,30	1 St.
S KLK 60.603	60	600	293605	1.394,63	1 St.
F KLK 60.203 F	60	200	573608	1.081,67	1 St.
F KLK 60.303 F	60	300	573707	1.184,33	1 St.
F KLK 60.403 F	60	400	573806	1.284,59	1 St.
F KLK 60.503 F	60	500	573905	1.384,61	1 St.
F KLK 60.603 F	60	600	574001	1.534,58	1 St.
E3 KLK 60.203 E3	60	200	343300	989,21	1 St.
E3 KLK 60.303 E3	60	300	343409	1.083,33	1 St.
E3 KLK 60.403 E3	60	400	343508	1.174,85	1 St.
E3 KLK 60.503 E3	60	500	343607	1.266,36	1 St.
E3 KLK 60.603 E3	60	600	343706	1.403,56	1 St.

Stoßstellenverbinder KSV 60 sind nicht im Lieferumfang enthalten und müssen separat bestellt werden.

Passende Bügelschellen (BA..., BAK..., B... und BK...) finden Sie im KI-Katalog.



Bogen 90°, klein

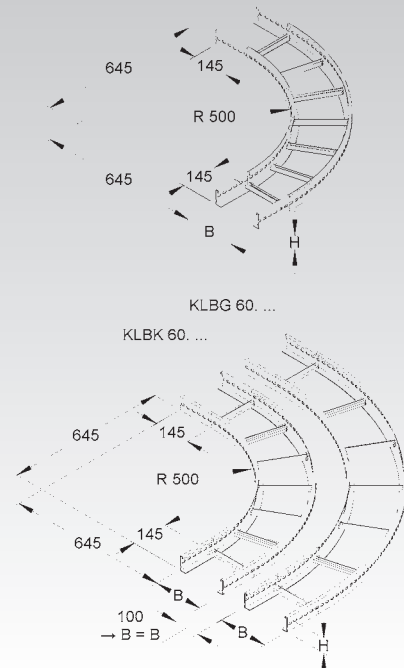
mit durchgehend gelochten Seitenholmen

Modell-Nr.	Höhe H	Breite B	EAN	Gewicht in kg pro 100 St.	Kleinste VPE
	mm	mm			
S KLBK 60.203	60	200	290208	351,99	1 St.
S KLBK 60.303	60	300	290307	410,78	1 St.
S KLBK 60.403	60	400	290406	469,63	1 St.
S KLBK 60.503	60	500	290505	528,44	1 St.
S KLBK 60.603	60	600	290604	587,22	1 St.
F KLBK 60.203 F	60	200	572106	387,62	1 St.
F KLBK 60.303 F	60	300	572205	452,29	1 St.
F KLBK 60.403 F	60	400	572304	517,02	1 St.
F KLBK 60.503 F	60	500	572403	581,72	1 St.
F KLBK 60.603 F	60	600	572502	646,37	1 St.
E3 KLBK 60.203 E3	60	200	342303	354,24	1 St.
E3 KLBK 60.303 E3	60	300	342402	413,41	1 St.
E3 KLBK 60.403 E3	60	400	342501	472,64	1 St.
E3 KLBK 60.503 E3	60	500	342600	531,83	1 St.
E3 KLBK 60.603 E3	60	600	342709	590,97	1 St.

Parallele Trassenführung möglich. Der Verlegeabstand beträgt 100 mm bei identischen Kabelliterbreiten.

Stoßstellenverbinder KSV 60 sind nicht im Lieferumfang enthalten und müssen separat bestellt werden.

Passende Bügelschellen (BA... und BAK...) finden Sie im KI-Katalog.



Bogen 90°, groß

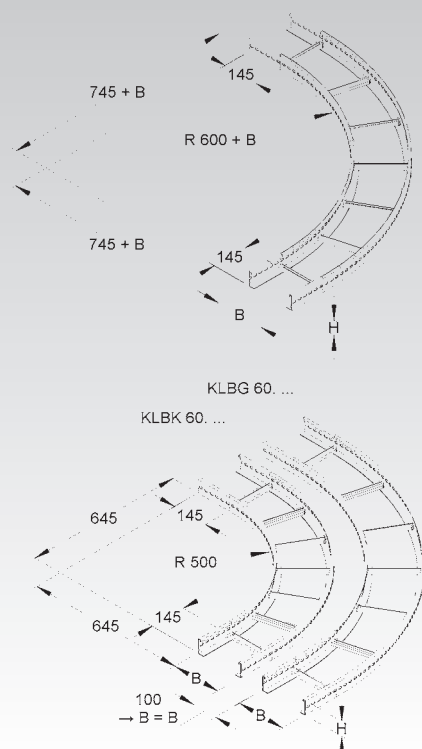
mit durchgehend gelochten Seitenholmen

Modell-Nr.	Höhe H	Breite B	EAN	Gewicht in kg pro 100 St.	Kleinste VPE
	mm	mm			
S KLBG 60.203	60	200	290703	456,52	1 St.
S KLBG 60.303	60	300	290802	550,12	1 St.
S KLBG 60.403	60	400	290901	643,68	1 St.
S KLBG 60.503	60	500	291007	737,25	1 St.
S KLBG 60.603	60	600	291106	830,84	1 St.
F KLBG 60.203 F	60	200	572601	502,60	1 St.
F KLBG 60.303 F	60	300	572700	605,56	1 St.
F KLBG 60.403 F	60	400	572809	708,49	1 St.
F KLBG 60.503 F	60	500	572908	811,40	1 St.
F KLBG 60.603 F	60	600	573004	914,35	1 St.

Parallele Trassenführung möglich. Der Verlegeabstand beträgt 100 mm bei identischen Kabelliterbreiten.

Stoßstellenverbinder KSV 60 sind nicht im Lieferumfang enthalten und müssen separat bestellt werden.

Passende Bügelschellen (BA... und BAK...) finden Sie im KI-Katalog.



KABELLEITER-SYSTEM

Winkelverbinder

horizontal

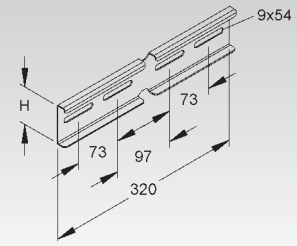
Modell-Nr.	Höhe H	Länge L	Zubehör inkl.	EAN	Gewicht in kg pro 100 St.	Kleinste VPE
	mm	mm				
S KWV 60 S	60	320	4 FLM 8X13 F	290024	45,10	20 St.
F KWV 60 F	60	320	4 FLM 8X13 F	290048	48,85	20 St.
E3 KWV 60 E3	60	320	4 FLM 8X16 E3	341955	40,70	20 St.
E5 KWV 60 E5	60	320	4 SKM 8X16 E5	730384	39,50	20 St.

für eine formschlüssige in Längsrichtung fluchtende Verbindung der Kabelleitern und Formstücke mit 60 mm Kantenhöhe

Bedarf: 2 Stück je Stoßstelle, bitte gesondert bestellen.

Der Potentialausgleich erfolgt durch die Verschraubung mit den Kabelleiter- und Formstückholmen.

60



Bogen, verstellbar

vertikal

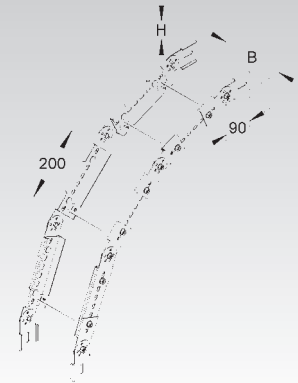
Modell-Nr.	Höhe H	Breite B	Zubehör inkl.	EAN	Gewicht in kg pro 100 St.	Kleinste VPE
	mm	mm				
S KGS 60.203	60	200	16 FLM 8X13 F	293704	392,98	1 St.
S KGS 60.303	60	300	16 FLM 8X13 F	293803	416,65	1 St.
S KGS 60.403	60	400	16 FLM 8X13 F	293902	440,33	1 St.
S KGS 60.503	60	500	16 FLM 8X13 F	294008	464,01	1 St.
S KGS 60.603	60	600	16 FLM 8X13 F	294107	487,68	1 St.
F KGS 60.203 F	60	200	16 FLM 8X13 F	574100	429,24	1 St.
F KGS 60.303 F	60	300	16 FLM 8X13 F	574209	455,28	1 St.
F KGS 60.403 F	60	400	16 FLM 8X13 F	574308	481,32	1 St.
F KGS 60.503 F	60	500	16 FLM 8X13 F	574407	507,37	1 St.
F KGS 60.603 F	60	600	16 FLM 8X13 F	574506	533,41	1 St.

Komplett-Bausatz für steigende und fallende Montage.

Lieferung unmontiert

Passende Bügelschellen (BA... und BAK...) finden Sie im KI-Katalog.

60



Gelenkverbinder

vertikal

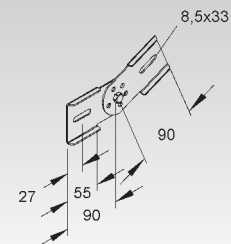
Modell-Nr.	Höhe H	Zubehör inkl.	EAN	Gewicht in kg pro 100 St.	Kleinste VPE
	mm				
S KGV 60 S	60	2 FLM 8X13 F	289929	26,85	10 St.
F KGV 60 F	60	2 FLM 8X13 F	289943	29,16	10 St.
E3 KGV 60 E3	60	2 FLM 8X16 E3	341856	27,22	10 St.
E5 KGV 60 E5	60	2 SKM 8X16 E5	730353	26,87	10 St.

zur Erstellung von vertikalen Winkelverbindungen von durchlaufenden Kabelleitern mit 60 mm Kantenhöhe

Bedarf: 2 Stück je Stoßstelle, bitte gesondert bestellen.

Der Potentialausgleich erfolgt durch die Verschraubung mit den Kabelleiter- und Formstückholmen.

60



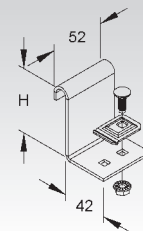
Kabelleiter Anschlussstück

Modell-Nr.	Höhe H	Zubehör inkl.	EAN	Gewicht in kg pro 100 St.	Kleinste VPE
	mm				
F KLAS 60	60	1 KLTB 6 F	290109	16,02	20 St.

zum T-förmigen Anschluss von Kabelleitern mit gleicher Bauhöhe

Zur Erweiterung der Kabelaufgabefläche kann zusätzlich das Eckblech KLEB... montiert werden.

60



Schutzkappenpaar

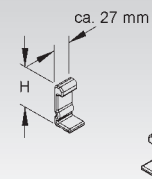
Modell-Nr.	Höhe H mm	Farbe	EAN	Gewicht in kg pro 100 Paar	Kleinste VPE
K03 SKK 60	60	gelb	918416	1,84	10 Paar

zur Abdeckung der Kabelleiterenden mit 60 mm Kantenhöhe

**In persönlichen Gefährdungsbereichen ist das Schutzkappenpaar anzuordnen!
Das Paar besteht aus einer linken und einer rechten Ausführung.**

Verwendbar für: Kabelleiter 60...

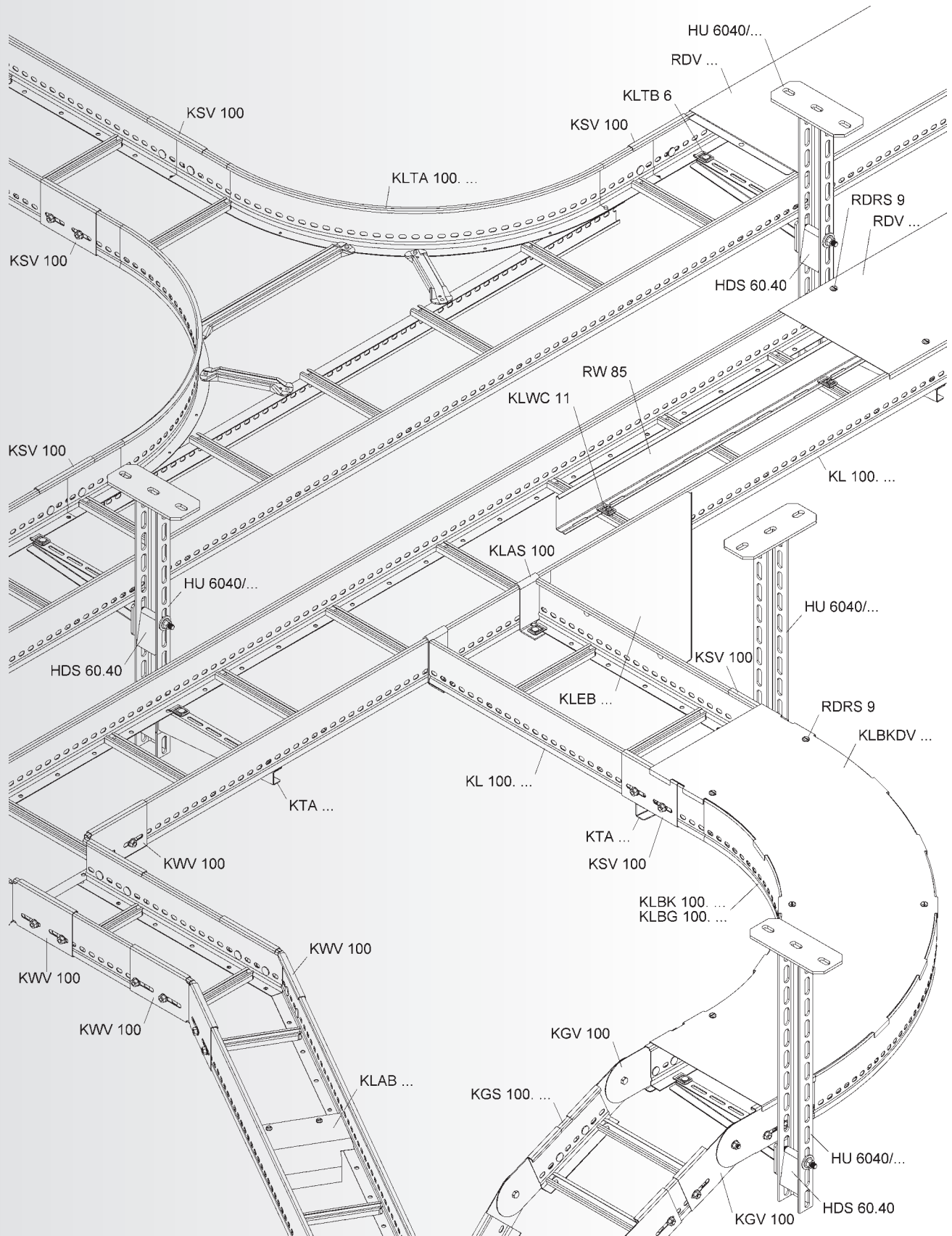
Um ein problemloses Aufsetzen des Schutzkappenpaares zu gewährleisten, ist ein Abstand von mind. 30 mm zu den Kabelleiterenden einzuhalten.



Systemübersicht der Kantenhöhe

SYSTEM	Kabelleiter	KL...	S. 350
ZUBEHÖR	Stoßstellenverbinder	KSV...	S. 350
	Trennsteg	RW...	S. 350
	Trennstegverbinder	RTV 85 E2	S. 351
	Trennstegbefestigungsklemme	KLWC...	S. 351
	Anbau T-Stück	KLTA...	S. 351
	T-Stück	KLT...	S. 352
	Kreuzung	KLK...	S. 352
	Bogen 90°, klein	KLBK...	S. 352
	Bogen 90°, groß	KLBG...	S. 353
	Winkelverbinder	KWV...	S. 353
	Bogen, verstellbar, vertikal	KGS...	S. 353
	Gelenkverbinder	KGV...	S. 354
	Kabelleiter Anschlussstück	KLAS 100	S. 354
	Schutzkappenpaar	SKK 100	S. 354
	Eckblech	KLEB...	S. 355
	Endabgangsblech	KLAB...	S. 355
	Kabelleiterbefestigung	KLTB...	S. 355
	Wandanschlusswinkel, gleichschenklig	WWU...	S. 355
	Wandanschlusswinkel, asymmetrisch	WWA...	S. 356
	Weitspannträgerklemme	WTK...	S. 356
	Deckel für Kabelrinne/-leiter	RD...	S. 356
	Deckel für Kabelrinne/-leiter mit Drehriegelverschluss	RDV...	S. 357
	Deckel für T-Stück mit Drehriegelverschluss	KLTDV...	S. 357
	Deckel für Bogen 90°, klein mit Drehriegelverschluss	KLBKDV...	S. 358
	Drehriegel	RDRS...	S. 358
	Schutzkappe für Sprossen	SKSP 15	S. 358





KABELLEITER-SYSTEM

Kabelleiter

Sprossenabstand 300 mm, mit durchgehend gelochten Seitenholmen, mit eingienieteten, nach oben offenen Sprossen aus C-Profilen mit 11 mm Schlitzweite

	Modell-Nr.	Höhe H mm	Breite B mm	Mat.-Stärke t mm	Länge L mm	EAN	Gewicht in kg pro 100 m	Kleinste VPE
S	KL 100.203	100	200	1,5	6000	903658	350,92	6 m
S	KL 100.303	100	300	1,5	6000	903665	370,65	6 m
S	KL 100.403	100	400	1,5	6000	903672	390,38	6 m
S	KL 100.503	100	500	1,5	6000	903689	410,10	6 m
S	KL 100.603	100	600	1,5	6000	903696	429,83	6 m
F	KL 100.203 F	100	200	1,5	6000	904006	387,02	6 m
F	KL 100.303 F	100	300	1,5	6000	904020	408,72	6 m
F	KL 100.403 F	100	400	1,5	6000	904044	430,42	6 m
F	KL 100.503 F	100	500	1,5	6000	904068	452,12	6 m
F	KL 100.603 F	100	600	1,5	6000	904082	473,82	6 m

Ausführung F ohne Bodenlochung Ø 5,4 mm zwischen den Sprossen

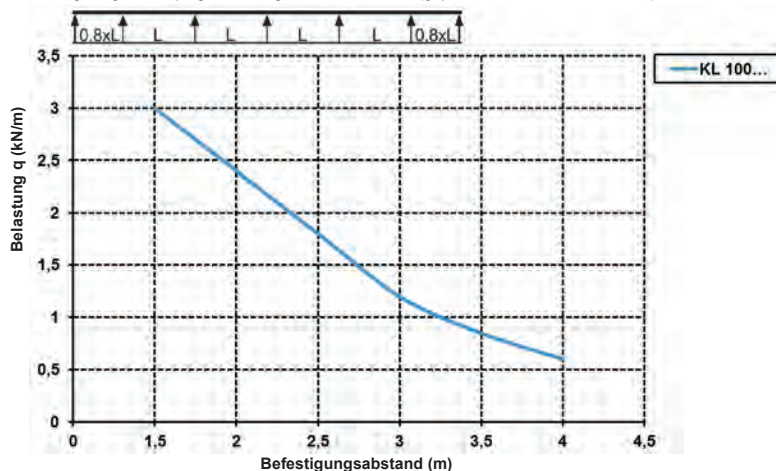
Die zusätzlichen Lochungen Ø 8,5 mm im Boden der Seitenholme ermöglichen eine variable Befestigung.

Kabelleiterlänge auch in 3 m lieferbar (gleicher Meterpreis).

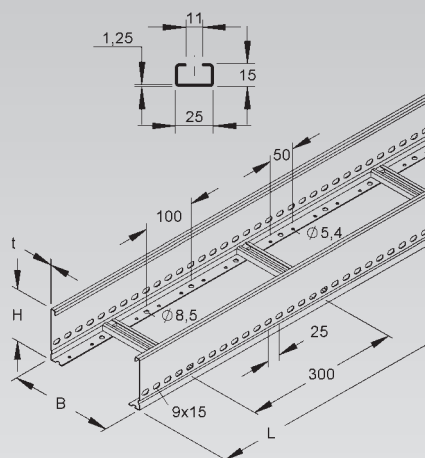
Transportlänge = Lieferlänge + B

Passende Bügelschellen (BA... und BAK...) finden Sie im KI-Katalog.

Belastungsdiagramm: q = gleichmäßig verteilte Kabellast (geprüft nach DIN EN IEC 61537)



Die im Diagramm aufgeführten Belastungsangaben sind unabhängig von der Lage der Verbinder.



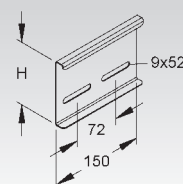
Stoßstellenverbinder

	Modell-Nr.	Höhe H mm	Zubehör inkl.	EAN	Gewicht in kg pro 100 St.	Kleinste VPE
S	KSV 100 S	100	2 FLM 8X13 F	906758	26,37	10 St.
F	KSV 100 F	100	2 FLM 8X13 F	906765	28,63	10 St.

für eine formschlüssig in Längsrichtung fluchtende Verbindung der Kabelleitern und Formstücke mit 100 mm Kantenhöhe

Bedarf: 2 Stück je Stoßstelle, bitte gesondert bestellen.

Der Potentialausgleich erfolgt durch die Verschraubung mit den Kabelleiter- und Formstückholmen.



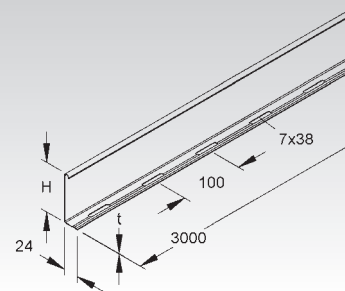
Trennsteg

	Modell-Nr.	Höhe H mm	Mat.-Stärke t mm	Zubehör inkl.	EAN	Gewicht in kg pro 100 m	Kleinste VPE
S	RW 85	80	0,9	4 FLM 6X12	237609	77,65	10 x 3 m
F	RW 85 F	80	0,9	4 FLM 6X12 F	237708	85,30	10 x 3 m

zur Trennung von Leitungen und Kabel mit unterschiedlichen Funktionen und/oder Spannungen

Dieser Trennsteg ist nicht geeignet zur Unterstützung der begehbaren Deckel.

Die durchgehend gelochte Abkantung ermöglicht eine stufenlose Montage.



Trennstegverbinder

Modell-Nr.	Höhe H mm	Länge L mm	EAN	Gewicht in kg pro 100 St.	Kleinste VPE
E2 RTV 85 E2	79,5	80	237753	2,03	20 St.

für die mechanische, elektrische und an der Stoßstelle formschlüssig in Längsrichtung fluchtende Verbindung der Trennstege

Die Verbindung der Trennstege erfolgt durch Einrasten der Trennstegverbinder an der Stoßstelle.



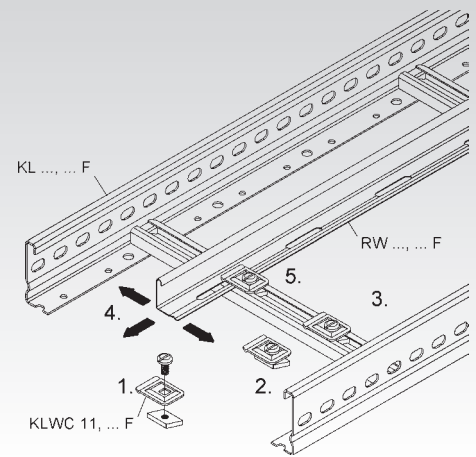
Trennstegbefestigungsklemme

Modell-Nr.	Zubehör inkl.	EAN	Gewicht in kg pro 100 St.	Kleinste VPE
S KLWC 11	1 FK 6X12 V, GSM 306 V	289608	2,26	50 St.
F KLWC 11 F	1 FK 6X10 E3, GSM 306 E3	570409	2,30	50 St.

zur Befestigung von Trennstegen auf Kabelleitern mit Sprossen von 11 mm Schlitzweite

Verwendbar für: Trennsteg RW...

An jeder Stelle im Profilschlitz einsetzbar.



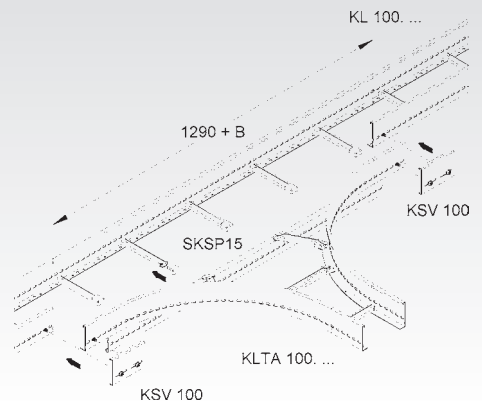
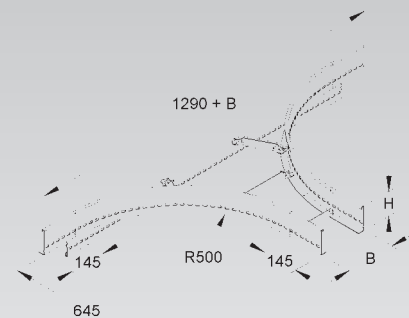
Anbau T-Stück

mit durchgehend gelochten Seitenholmen

Modell-Nr.	Höhe H mm	Breite B mm	EAN	Gewicht in kg pro 100 St.	Kleinste VPE
S KLTA 100.203	100	200	913701	550,86	1 St.
S KLTA 100.303	100	300	913725	576,56	1 St.
S KLTA 100.403	100	400	913749	601,18	1 St.
S KLTA 100.503	100	500	913763	625,68	1 St.
S KLTA 100.603	100	600	913787	650,19	1 St.
F KLTA 100.203 F	100	200	904310	605,95	1 St.
F KLTA 100.303 F	100	300	904334	634,11	1 St.
F KLTA 100.403 F	100	400	904358	661,18	1 St.
F KLTA 100.503 F	100	500	904372	688,13	1 St.
F KLTA 100.603 F	100	600	904396	715,09	1 St.

Stoßstellenverbinder KSV 100 und SKSP 15 sind nicht im Lieferumfang enthalten und müssen separat bestellt werden.

Passende Bügelschellen (BA..., BAK..., B... und BK...) finden Sie im KI-Katalog.



KABELLEITER-SYSTEM

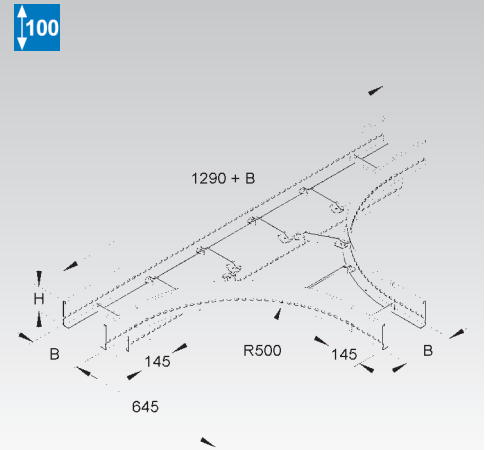
T-Stück

mit durchgehend gelochten Seitenholmen

Modell-Nr.	Höhe H	Breite B	EAN	Gewicht in kg pro 100 St.	Kleinste VPE
	mm	mm			
S KLT 100.203	100	200	903801	869,88	1 St.
S KLT 100.303	100	300	903818	953,28	1 St.
S KLT 100.403	100	400	903825	1.035,59	1 St.
S KLT 100.503	100	500	903832	1.117,79	1 St.
S KLT 100.603	100	600	903849	1.245,39	1 St.
F KLT 100.203 F	100	200	904303	957,33	1 St.
F KLT 100.303 F	100	300	904327	1.049,07	1 St.
F KLT 100.403 F	100	400	904341	1.139,61	1 St.
F KLT 100.503 F	100	500	904365	1.230,03	1 St.
F KLT 100.603 F	100	600	904389	1.370,39	1 St.

Stoßstellenverbinder KSV 100 sind nicht im Lieferumfang enthalten und müssen separat bestellt werden.

Passende Bügelschellen (BA..., BAK..., B... und BK...) finden Sie im KI-Katalog.



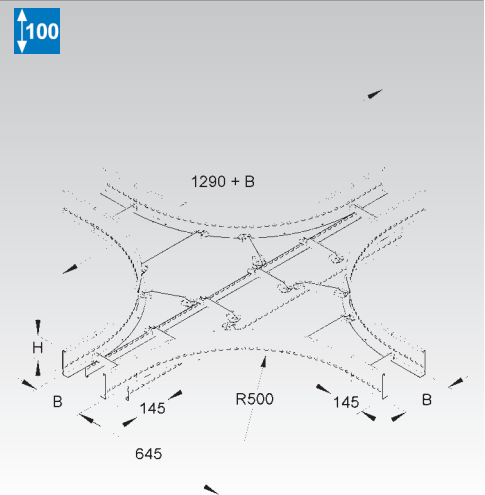
Kreuzung

mit durchgehend gelochten Seitenholmen

Modell-Nr.	Höhe H	Breite B	EAN	Gewicht in kg pro 100 St.	Kleinste VPE
	mm	mm			
S KLK 100.203	100	200	903856	1.185,73	1 St.
S KLK 100.303	100	300	903863	1.279,05	1 St.
S KLK 100.403	100	400	903870	1.370,20	1 St.
S KLK 100.503	100	500	903887	1.461,13	1 St.
S KLK 100.603	100	600	903894	1.596,78	1 St.
F KLK 100.203 F	100	200	904402	1.304,79	1 St.
F KLK 100.303 F	100	300	904426	1.407,44	1 St.
F KLK 100.403 F	100	400	904440	1.507,70	1 St.
F KLK 100.503 F	100	500	904464	1.607,73	1 St.
F KLK 100.603 F	100	600	904488	1.757,69	1 St.

Stoßstellenverbinder KSV 100 sind nicht im Lieferumfang enthalten und müssen separat bestellt werden.

Passende Bügelschellen (BA..., BAK..., B... und BK...) finden Sie im KI-Katalog.



Bogen 90°, klein

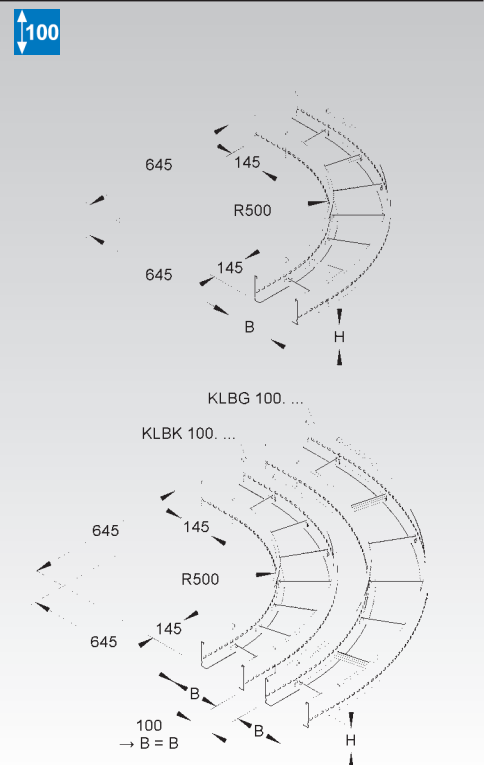
mit durchgehend gelochten Seitenholmen

Modell-Nr.	Höhe H	Breite B	EAN	Gewicht in kg pro 100 St.	Kleinste VPE
	mm	mm			
S KLBK 100.203	100	200	903702	468,08	1 St.
S KLBK 100.303	100	300	903719	534,27	1 St.
S KLBK 100.403	100	400	903726	600,52	1 St.
S KLBK 100.503	100	500	903733	666,74	1 St.
S KLBK 100.603	100	600	903740	732,91	1 St.
F KLBK 100.203 F	100	200	904105	515,33	1 St.
F KLBK 100.303 F	100	300	904129	588,14	1 St.
F KLBK 100.403 F	100	400	904143	661,01	1 St.
F KLBK 100.503 F	100	500	904167	733,84	1 St.
F KLBK 100.603 F	100	600	904181	806,63	1 St.

Parallele Trassenführung möglich. Der Verlegeabstand beträgt 100 mm bei identischen Kabelleiterbreiten.

Stoßstellenverbinder KSV 100 sind nicht im Lieferumfang enthalten und müssen separat bestellt werden.

Passende Bügelschellen (BA... und BAK...) finden Sie im KI-Katalog.



Bogen 90°, groß

mit durchgehend gelochten Seitenholmen

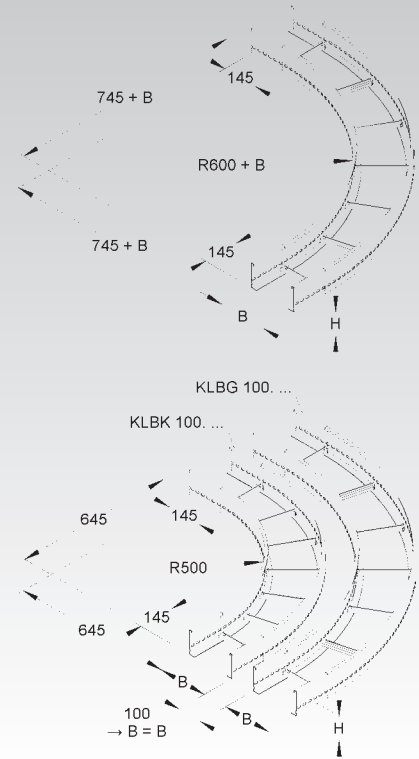
	Modell-Nr.	Höhe H mm	Breite B mm	EAN	Gewicht in kg pro 100 St.	Kleinste VPE
S	KLBG 100.203	100	200	903757	617,01	1 St.
S	KLBG 100.303	100	300	903764	732,80	1 St.
S	KLBG 100.403	100	400	903771	848,56	1 St.
S	KLBG 100.503	100	500	903788	964,33	1 St.
S	KLBG 100.603	100	600	903795	1.079,73	1 St.
F	KLBG 100.203 F	100	200	904204	679,14	1 St.
F	KLBG 100.303 F	100	300	904228	806,52	1 St.
F	KLBG 100.403 F	100	400	904242	933,86	1 St.
F	KLBG 100.503 F	100	500	904266	1.061,19	1 St.
F	KLBG 100.603 F	100	600	904280	1.188,03	1 St.

Parallele Trassenführung möglich. Der Verlegeabstand beträgt 100 mm bei identischen Kabelleiterbreiten.

Stoßstellenverbinder KSV 100 sind nicht im Lieferumfang enthalten und müssen separat bestellt werden.

Passende Bügelschellen (BA... und BAK...) finden Sie im KI-Katalog.

100



Winkerverbinder

horizontal

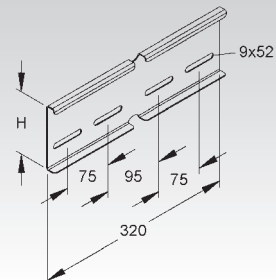
	Modell-Nr.	Höhe H mm	Zubehör inkl.	EAN	Gewicht in kg pro 100 St.	Kleinste VPE
S	KWV 100 S	100	4 FLM 8X13 F	906796	54,87	10 St.
F	KWV 100 F	100	4 FLM 8X13 F	906802	59,60	10 St.

zur Herstellung von horizontalen Richtungsänderungen von durchlaufenden Kabelleitern mit 100 mm Kantenhöhe

Bedarf: 2 Stück je Stoßstelle, bitte gesondert bestellen.

Der Potentialausgleich erfolgt durch die Verschraubung mit den Kabelleiter- und Formstückholmen.

100



Bogen, verstellbar

vertikal

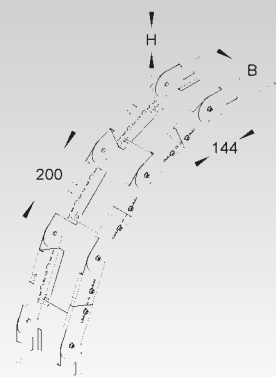
	Modell-Nr.	Höhe H mm	Breite B mm	Zubehör inkl.	EAN	Gewicht in kg pro 100 St.	Kleinste VPE
S	KGS 100.203	100	200	16 FLM 8X13 F	903900	660,83	1 St.
S	KGS 100.303	100	300	16 FLM 8X13 F	903917	684,50	1 St.
S	KGS 100.403	100	400	16 FLM 8X13 F	903924	708,18	1 St.
S	KGS 100.503	100	500	16 FLM 8X13 F	903931	731,85	1 St.
S	KGS 100.603	100	600	16 FLM 8X13 F	903948	755,53	1 St.
F	KGS 100.203 F	100	200	16 FLM 8X13 F	904501	726,08	1 St.
F	KGS 100.303 F	100	300	16 FLM 8X13 F	904525	752,13	1 St.
F	KGS 100.403 F	100	400	16 FLM 8X13 F	904549	778,14	1 St.
F	KGS 100.503 F	100	500	16 FLM 8X13 F	904563	804,18	1 St.
F	KGS 100.603 F	100	600	16 FLM 8X13 F	904587	830,23	1 St.

Komplett-Bausatz für steigende und fallende Montage.

Lieferung unmontiert

Passende Bügelschellen (BA... und BAK...) finden Sie im KI-Katalog.

100



KABELLEITER-SYSTEM

Gelenkverbinder

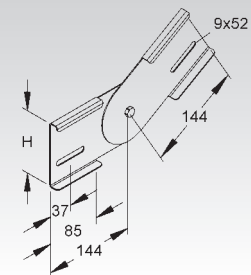
vertikal

Modell-Nr.	Höhe H mm	Zubehör inkl.	EAN	Gewicht in kg pro 100 St.	Kleinste VPE
S KGV 100 S	100	2 FLM 8X13 F	906772	53,21	10 St.
F KGV 100 F	100	2 FLM 8X13 F	906789	58,15	10 St.

zur Erstellung von vertikalen Winkelverbindungen von durchlaufenden Kabelleitern mit 100 mm Kantenhöhe

Bedarf: 2 Stück je Stoßstelle, bitte gesondert bestellen.

Der Potentialausgleich erfolgt durch die Verschraubung mit den Kabelleiter- und Formstückholmen.

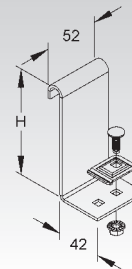


Kabelleiter Anschlussstück

Modell-Nr.	Höhe H mm	Zubehör inkl.	EAN	Gewicht in kg pro 100 St.	Kleinste VPE
F KLAS 100	100	1 KLTB 6 F	295005	20,51	20 St.

zum T-förmigen Anschluss von Kabelleitern mit gleicher Bauhöhe

Zur Erweiterung der Kabelauflagefläche kann zusätzlich das Eckblech KLEB... montiert werden.



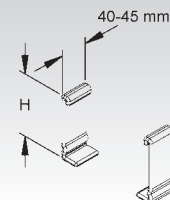
Schutzkappenpaar

Modell-Nr.	Höhe H mm	Farbe	EAN	Gewicht in kg pro 100 Paar	Kleinste VPE
K10 SKK 100	100	gelb	918423	5	10 Paar

zur Abdeckung der Kabelleiterenden mit 100 mm Kantenhöhe

**In persönlichen Gefährdungsbereichen ist das Schutzkappenpaar anzuordnen!
Das Paar besteht aus einer linken und einer rechten Ausführung.**

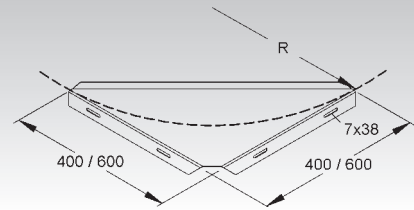
Verwendbar für: Kabelleiter 100...



Eckblech

Modell-Nr.	Radius R	EAN	Gewicht in kg pro 100 St.	Kleinste VPE
	mm			
S KLEB 300	400	287208	135,56	1 St.
S KLEB 600	600	287307	277,05	1 St.

Kabelauflegeblech für horizontale 90° Abgänge und zur Vergrößerung von Kabel- und Leitungsradien



Endabgangsblech

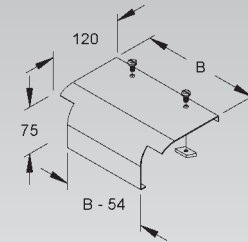
mit abgerundeten Kanten

Modell-Nr.	Breite B	Zubehör inkl.	EAN	Gewicht in kg pro 100 St.	Kleinste VPE
	mm				
S KLAB 200	190	2 FK 6X12, 2 GSM 306	287406	40,89	1 St.
S KLAB 300	290	2 FK 6X12, 2 GSM 306	287505	63,64	1 St.
S KLAB 400	390	2 FK 6X12, 2 GSM 306	287604	86,39	1 St.
S KLAB 500	490	2 FK 6X12, 2 GSM 306	287703	143,41	1 St.
S KLAB 600	590	2 FK 6X12, 2 GSM 306	287802	173,46	1 St.
F KLAB 200 F	190	2 FK 6X10 E3, 2 GSM 306 E3	900176	44,60	1 St.
F KLAB 300 F	290	2 FK 6X10 E3, 2 GSM 306 E3	900183	69,62	1 St.
F KLAB 400 F	390	2 FK 6X10 E3, 2 GSM 306 E3	900190	94,65	1 St.
F KLAB 500 F	490	2 FK 6X10 E3, 2 GSM 306 E3	900206	157,37	1 St.
F KLAB 600 F	590	2 FK 6X10 E3, 2 GSM 306 E3	900213	190,42	1 St.
E3 KLAB 200 E3	190	2 FK 6X10 E3, 2 GSM 306 E3	900121	41,08	1 St.
E3 KLAB 300 E3	290	2 FK 6X10 E3, 2 GSM 306 E3	900138	63,97	1 St.
E3 KLAB 400 E3	390	2 FK 6X10 E3, 2 GSM 306 E3	900145	86,87	1 St.
E3 KLAB 500 E3	490	2 FK 6X10 E3, 2 GSM 306 E3	900152	144,25	1 St.
E3 KLAB 600 E3	590	2 FK 6X10 E3, 2 GSM 306 E3	900169	174,49	1 St.

zum Schutz der Kabel bei vertikalem Richtungswechsel zur Montage auf den Sprossen

In persönlichen Gefährdungsbereichen ist das Endabgangsblech anzuordnen!

Verwendbar für: Kabelleiter mit C-Sprossenprofil und 11 mm Schlitzweite



Kabelleiterbefestigung

Modell-Nr.	Zubehör inkl.	EAN	Gewicht in kg pro 100 St.	Kleinste VPE
S KLTB 6	1 FLM 6X16 F	282708	2,13	50 St.
F KLTB 6 F	1 FLM 6X16 F	282722	2,22	50 St.

Klemmstück zur Befestigung der Kabelleitern auf Ausleger

Bedarf: 2 Stück je Ausleger



Kabelleiterbefestigung

Modell-Nr.	Zubehör inkl.	EAN	Gewicht in kg pro 100 St.	Kleinste VPE
E3 KLTB 6 E3	1 FLM 6X12 E3	342006	2,37	50 St.
E5 KLTB 6 E5	1 FLM 6X12 E5	730407	2,40	50 St.

Klemmstück zur Befestigung der Kabelleitern auf Ausleger

Bedarf: 2 Stück je Ausleger

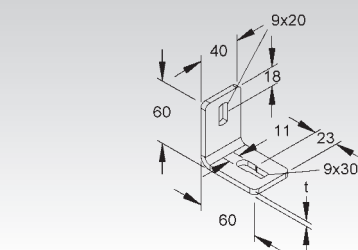


Wandanschlusswinkel

gleichschenkelig

Modell-Nr.	Mat.-Stärke t	Zubehör inkl.	EAN	Gewicht in kg pro 100 St.	Kleinste VPE
	mm				
F WWU 150/8	5	1 FLM 8X16 F	194506	19,11	50 St.
E3 WWU 150/8 E3	4	1 FLM 8X16 E3	344307	14,87	50 St.
E5 WWU 150/8 E5	4	1 SKM 8X16 E5	728909	14,62	50 St.

zur Boden-, Decken und Wandmontage



KABELLEITER-SYSTEM ZUBEHÖR

Wandanschlusswinkel

asymmetrisch

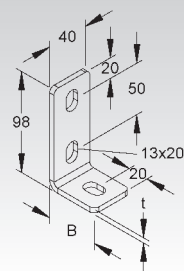
Modell-Nr.	Breite B mm	Mat.- Stärke t mm	Zubehör inkl.	EAN	Gewicht in kg pro 100 St.	Kleinste VPE
F WWA 100	50,0	5	1 FLM 10X25 F	194759	24,98	50 St.
E3 WWA 100 E3	48,5	4	1 FLM 10X25 E3	344345	19,42	50 St.

zur Boden-, Decken und Wandmontage

Verwendbar für: Profile U 50/..., U 4530/..., U 5050/... und U 6040/...
Edelstahl-Profile U 50/..., U 4530/... und U 6040/...



KR 470



Weitspannträgerklemme

Modell-Nr.	Höhe H mm	Breite B mm	Mat.- Stärke t mm	Träger- flansch- dicke t mm	EAN	Gewicht in kg pro 100 St.	Kleinste VPE
S WTK 150 S	82	150	2	8-22	153725	18,98	20 St.
F WTK 150 F	82	150	2	8-22	162451	20,58	20 St.

zur Klemmbefestigung von Kabelrinnen, Kabelleitern, Weitspannkabelrinnen und -leitern an waagrecht kreuzenden Trägern

Verwendbar für: Kabelrinnen RL/RLU..., RLV..., RLCI..., RSI..., RS/RSU..., RLC/RLUC..., RLCPV 85..., RSV 110... und Kabelleiter KL...
Weitspannkabelrinnen WRL..., WRLM..., WRU... und Weitspannkabelleiter WSL..., WSLM..., WSLSN... und WSLS...

Eine versetzt angeordnete Anordnung der Klemme verhindert eine Bewegung in Längsrichtung während der Montage.

Zwei Kerbstellen am Klemmschenkel ermöglichen eine Anpassung des Schenkels an kürzere Trägerflansche.

Befestigungszubehör für S inkl:

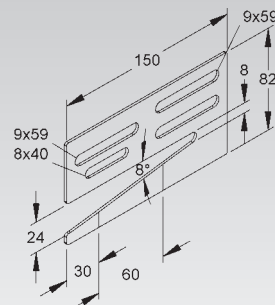
für Kabelrinnen: 2 FLM 6X12 V
für Weitspannkabelrinnen/-leitern und Kabelleitern: 2 FLM 8X13 F

Befestigungszubehör für F inkl:

für Kabelrinnen: 2 FLM 6X12 F
für Weitspannkabelrinnen/-leitern und Kabelleitern: 2 FLM 8X13 F



KR 498



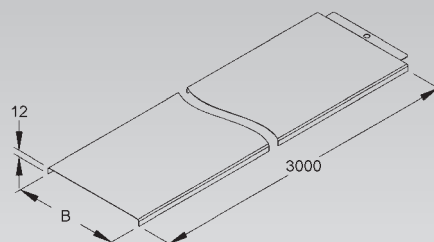
Deckel für Kabelrinne/-leiter

mit Stoßleiste

Modell-Nr.	Lichtes Innen- maß B mm	EAN	Gewicht in kg pro 100 m	Kleinste VPE
S RD 200	202	260508	132,51	2 x 3 m
S RD 300	302	260706	230,10	2 x 3 m
S RD 400	402	260805	334,65	2 x 3 m
S RD 500	502	260904	413,68	2 x 3 m
S RD 600	602	261109	492,72	2 x 3 m
F RD 200 F	202	262700	145,76	2 x 3 m
F RD 300 F	302	262908	253,11	2 x 3 m
F RD 400 F	402	263004	368,11	2 x 3 m
F RD 500 F	502	263103	455,05	2 x 3 m
F RD 600 F	602	263301	541,99	2 x 3 m
E3 RD 200 E3	202	336302	142,23	2 x 3 m
E3 RD 300 E3	302	336401	205,86	2 x 3 m
E3 RD 400 E3	402	336500	269,48	2 x 3 m
E3 RD 500 E3	502	336609	374,72	2 x 3 m
E3 RD 600 E3	602	336807	446,30	2 x 3 m

zur Verminderung der Durchbiegung am Deckelstoß zum Schutz gegen Eindringen von Schmutz sowie Erhöhung der Stabilität mit dem angrenzenden Deckel

Verwendbar für: Kabelrinnen der Kantenhöhen 35, 60, 85 und 110 mm RLV 60.150, RLVC..., RLCI..., RL..., RLU..., RS..., RSU..., RLC..., RLUC..., RLCPV... OV, RSV... sowie für Kabelleiter der Kantenhöhe 60 und 100 mm KL...



Deckel für Kabelrinne/-leiter

mit Stoßleiste und vormontierten Drehriegelverschlüssen

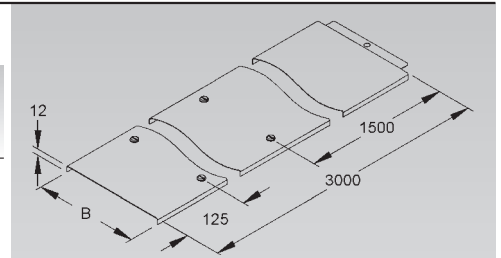
Modell-Nr.	Lichtes Innenmaß B mm	EAN	Gewicht in kg pro 100 m	Kleinste VPE
S RDV 200	202	261604	133,44	2 x 3 m
S RDV 300	302	261802	231,02	2 x 3 m
S RDV 400	402	261901	335,56	2 x 3 m
S RDV 500	502	262007	414,60	2 x 3 m
S RDV 600	602	262205	493,63	2 x 3 m
F RDV 200 F	202	263806	146,79	2 x 3 m
F RDV 300 F	302	264001	254,13	2 x 3 m
F RDV 400 F	402	264100	369,12	2 x 3 m
F RDV 500 F	502	264209	456,06	2 x 3 m
F RDV 600 F	602	264407	542,99	2 x 3 m
E3 RDV 200 E3	202	337002	143,64	2 x 3 m
E3 RDV 300 E3	302	337101	206,00	2 x 3 m
E3 RDV 400 E3	402	337200	269,62	2 x 3 m
E3 RDV 500 E3	502	337309	376,11	2 x 3 m
E3 RDV 600 E3	602	337507	447,70	2 x 3 m
E5 RDV 200 E5	202	891023	145,08	2 x 3 m
E5 RDV 300 E5	302	891047	209,35	2 x 3 m
E5 RDV 400 E5	402	891061	273,61	2 x 3 m

zur Verminderung der Durchbiegung am Deckelstoß
zum Schutz gegen Eindringen von Schmutz sowie Erhöhung der Stabilität mit dem angrenzenden Deckel

Bei den Ausführungen E3 und E5 sind die Drehriegel aus dem Werkstoff Edelstahl-Rostfrei E5.

Verwendbar für: Kabelrinnen der Kantenhöhen 35, 60, 85 und 110 mm RLV 60.150, RLVC..., RLCI..., RL..., RLU..., RS..., RSU..., RLC..., RLUC..., RLCPV... OV, RSV... sowie für Kabelleiter der Kantenhöhe 60 und 100 mm KL...

Bedingt durch äußere Einflüsse, wie z.B. Windlasten, ist eine Verwendung im Außenbereich nur mit einer zusätzlichen Sicherung (selbstschneidende Schrauben, Stahlband etc.) möglich.
Drehriegel RDRS 9 und Deckelhaltefeder RDHF 9 E2 als Ersatzbedarf einsetzbar.



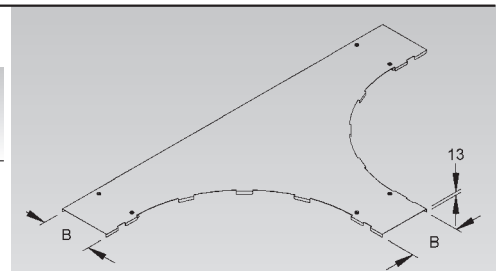
Deckel für T-Stück

mit vormontierten Drehriegelverschlüssen

Modell-Nr.	Lichtes Innenmaß B mm	EAN	Gewicht in kg pro 100 St.	Kleinste VPE
S KLTDV 200	203	938759	444,10	1 St.
S KLTDV 300	303	938766	636,22	1 St.
S KLTDV 400	403	938773	844,03	1 St.
S KLTDV 500	503	938780	1.067,55	1 St.
S KLTDV 600	603	938797	1.306,77	1 St.
F KLTDV 200 F	203	938803	488,51	1 St.
F KLTDV 300 F	303	938810	699,84	1 St.
F KLTDV 400 F	403	938827	928,44	1 St.
F KLTDV 500 F	503	938834	1.174,31	1 St.
F KLTDV 600 F	603	938841	1.437,45	1 St.
E3 KLTDV 200 E3	203	938858	449,06	1 St.
E3 KLTDV 300 E3	303	938865	642,40	1 St.
E3 KLTDV 400 E3	403	938872	851,54	1 St.
E3 KLTDV 500 E3	503	938889	1.076,48	1 St.
E3 KLTDV 600 E3	603	938896	1.317,23	1 St.

Verwendbar für: Kabelleiter T-Stück der Kantenhöhe 60 und 100 mm KLT...

Bedingt durch äußere Einflüsse, wie z.B. Windlasten, ist eine Verwendung im Außenbereich nur mit einer zusätzlichen Sicherung (selbstschneidende Schrauben, Stahlband etc.) möglich.



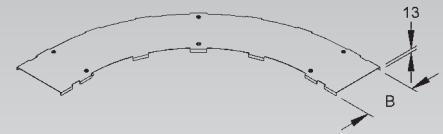
KABELLEITER-SYSTEM ZUBEHÖR

Deckel für Bogen 90°, klein

mit vormontierten Drehriegelverschlüssen

Modell-Nr.	Lichtes Innenmaß B mm	EAN	Gewicht in kg pro 100 St.	Kleinste VPE
S KLBKDV 200	203	938605	202,76	1 St.
S KLBKDV 300	303	938612	317,53	1 St.
S KLBKDV 400	403	938629	444,62	1 St.
S KLBKDV 500	503	938636	584,04	1 St.
S KLBKDV 600	603	938643	735,79	1 St.
F KLBKDV 200 F	203	938650	223,04	1 St.
F KLBKDV 300 F	303	938667	349,28	1 St.
F KLBKDV 400 F	403	938674	489,08	1 St.
F KLBKDV 500 F	503	938681	642,44	1 St.
F KLBKDV 600 F	603	938698	809,37	1 St.
E3 KLBKDV 200 E3	203	938704	206,19	1 St.
E3 KLBKDV 300 E3	303	938711	321,68	1 St.
E3 KLBKDV 400 E3	403	938728	449,58	1 St.
E3 KLBKDV 500 E3	503	938735	589,89	1 St.
E3 KLBKDV 600 E3	603	938742	742,61	1 St.

Verwendbar für: Kabelleiter kleiner Bogen 90° der Kantenhöhe 60 und 100 mm KLBK...
 Bedingt durch äußere Einflüsse, wie z.B. Windlasten, ist eine Verwendung im Außenbereich nur mit einer zusätzlichen Sicherung (selbstschneidende Schrauben, Stahlband etc.) möglich.



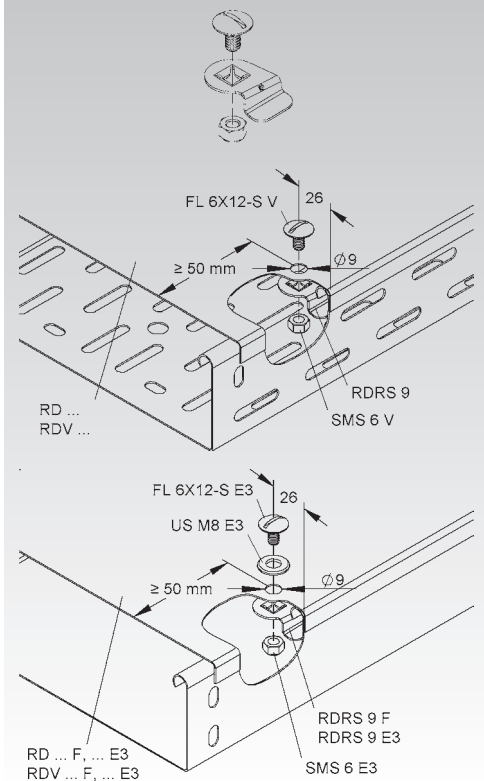
Drehriegel

inkl. Sicherungsmutter nach DIN EN ISO 10511

Modell-Nr.	Zubehör inkl.	EAN	Gewicht in kg pro 100 St.	Kleinste VPE
S RDRS 9	1 FL 6X12-S V, 1 SMS 6 V	269907	1,2	20 St.
F RDRS 9 F	1 FL 6X12-S E3, 1 SMS 6 E3, 1 US M8 E3	563463	1,6	20 St.
E3 RDRS 9 E3	1 FL 6X12-S E3, 1 SMS 6 E3, 1 US M8 E3	337705	1,6	20 St.

Für den zusätzlichen Bedarf.

Verwendbar für: Kabelrinnendeckel RD... und RDV...
 Bei der Befestigung ist darauf zu achten, dass ein Mindestabstand von ≥ 50 mm zum Deckelanfang/-ende eingehalten werden muss.
 Bedingt durch äußere Einflüsse, wie z.B. Windlasten, ist eine Verwendung im Außenbereich nur mit einer zusätzlichen Sicherung (selbstschneidende Schrauben, Stahlband etc.) möglich.
 Lieferung unmontiert lose



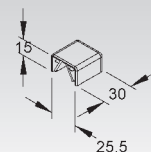
Schutzkappe Sprosse

Modell-Nr.	Höhe H mm	Farbe	EAN	Gewicht in kg pro 100 St.	Kleinste VPE
K03 SKSP 15	15	grau	940523	0,57	20 St.

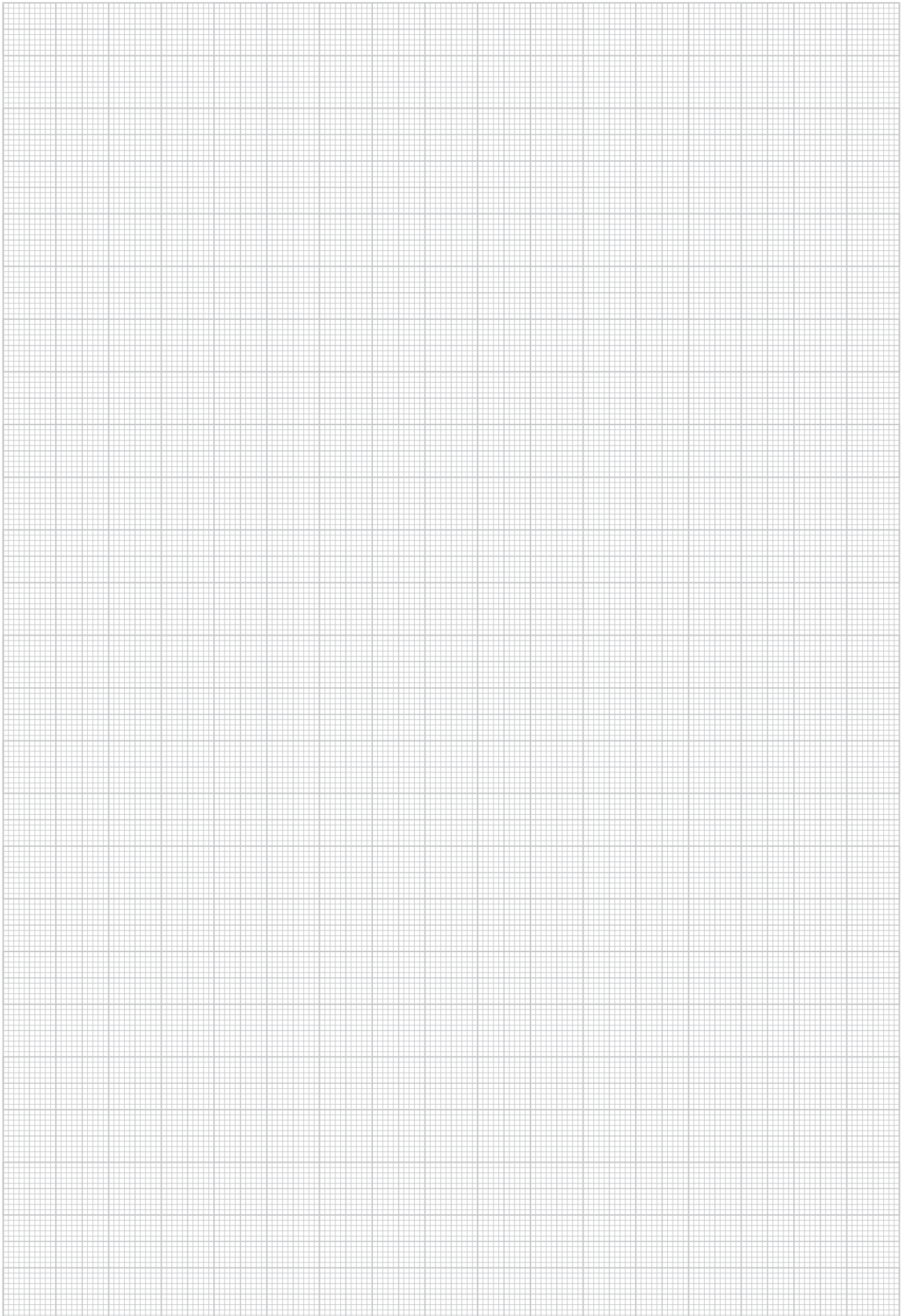
zur Abdeckung der freiliegenden Sprossenquerschnitte bei Ausklinkung der Kabelleiter zur Montage des Anbau T-Stücks

In persönlichen Gefährdungsbereichen sowie zum Schutz der Kabel beim Kabelzug, ist der Kantenschutz anzudornen!

Verwendbar für: Kabelleiter KL 60..., KL 100... mit Sprossenprofil 2915



NOTIZEN

A large rectangular area filled with a fine grid of small squares, intended for taking notes. The grid lines are light gray and form a consistent pattern across the entire page.