

KL... + STL... =

KSL...

NEU

KABEL- UND STEIGELEITER



PIKTOGRAMME

Neu im Sortiment	35 Kantenhöhe in mm	Einsatztemperatur 60 -15	Befestigungszubehör
Auslaufmodell	1 Seildurchmesser in mm	Schnelle Montage	Montageanleitung
Halogenfrei	78 T70 Deckelöffnung u. Tiefe in mm	750°C Glühdrahtprüfung nach DIN EN 60695-2-10 / VDE 0471-2-10 nach DIN EN 60695-2-11 / VDE 0471-2-11	Montagehinweis
Silikonfrei	30 Rohrdurchmesser in mm		Informationen

In der **EAN**-Spalte ist der 6-stelligen Nummer jeweils folgende Konstante voranzustellen:
40 (für Deutschland) 13339 (für Niedax).
Beispiel: EAN für TK 60.85 = 40 13339 183708



Fragen Sie nach den VDE-/UL-Zertifizierungen



BIM-Daten auf Anfrage

Stahl

B Stahl, blank
V Stahl, galvanisch verzinkt nach DIN EN ISO 19598, blaupassiviert, Verbindungselemente galvanisch verzinkt nach DIN EN ISO 4042
VC Stahl, galvanisch verzinkt nach DIN EN ISO 19598, blaupassiviert und elektrostatisch pulverbeschichtet
vzl Stahl, galvanisch verzinkt, passiviert, Deckschicht versiegelt
G Stahl, galvanisch verzinkt nach DIN EN ISO 19598, dickschichtpassiviert, Verbindungselemente galvanisch verzinkt nach DIN EN ISO 4042
S Stahl, bandverzinkt nach DIN EN 10346
F Stahl, tauchfeuerverzinkt nach DIN EN ISO 1461, Verbindungselemente tauchfeuerverzinkt nach DIN EN ISO 10684
SB Stahl, schwarz brüniert
FG Stahl, Geomet® verzinkt
DV Stahl, drahtverzinkt nach DIN EN 10244
C1 Epoxid Polyesterharzbeschichtung, halogenfrei
C COLOR Stahl, bandverzinkt und elektrostatisch pulverbeschichtet
GS Green Steel, hergestellt mit CO ₂ -reduziertem Stahl

C	STANDARDFARBE		ALUMINIUMOBERFLÄCHE	
	VW		N	P
Modell-Nr. um Farbkennbuchstaben ergänzen	verkehrsweiß RAL 9016	ab Lager lieferbar	Aluminium naturanodisiert	Aluminium pressblank

Andere RAL-Farbtöne auf Anfrage. Für eventuelle Farbabweichungen übernehmen wir keine Haftung.

F1 Stahl, galvanisch verzinkt, passiviert Schichtdicke des Oberflächenschutzes bis ca. 12 µm, Anwendung: Innen- und Außenbereich mit geringer Korrosionsbelastung	F6 Material, unbehandelt Anwendung: Innenbereich ohne Korrosionsbelastung
F2 Stahl, tauchfeuerverzinkt Schichtdicke des Oberflächenschutzes bis ca. 70 µm, Anwendung: Innen- und Außenbereich mit mäßiger Korrosionsbelastung	F8 Stahl, mechanisch verzinkt, passiviert Anwendung: Innen- und Außenbereich mit geringer Korrosionsbelastung
F3 Edelstahl Anwendung: Innen- und Außenbereich mit mäßiger Korrosionsbelastung	F9 Stahl, mechanisch verzinkt, passiviert, inkl. Deckschicht Anwendung: Innen- und Außenbereich mit geringer Korrosionsbelastung
F4 Stahl, dekoralackiert Anwendung: Innenbereich ohne Korrosionsbelastung	F10 Stahl, galvanisch verzinkt, passiviert Schichtdicke des Oberflächenschutzes bis ca. 6 µm, Anwendung: Innen- und Außenbereich mit geringer Korrosionsbelastung
F5 Messing Zur ausschließlichen Verwendung in Innenräumen	
AL Aluminium, N = naturanodisiert, P = pressblank, C = elektrostatisch pulverbeschichtet in Standardfarben (s. Tabelle Color)	
P Porzellan, halogenfrei	MS Messing
	CU Kupfer

Edelstahl

E1 Werkstoff Nr.: 1.4016	E4 Werkstoff Nr.: 1.4404/AISI 316L	E7 Werkstoff Nr.: 1.4547	E10 Werkstoff Nr.: 1.4307/AISI 304L
E2 Werkstoff Nr.: 1.4310	E5 Werkstoff Nr.: 1.4571/AISI 316Ti	E8 Werkstoff Nr.: 1.4430	E11 Werkstoff Nr.: 1.4034
E3 Werkstoff Nr.: 1.4301/AISI 304	E6 Werkstoff Nr.: 1.4529	E9 Werkstoff Nr.: 1.4362	E12 Werkstoff Nr.: 1.4462

Kunststoff/Elastomer

K01 PA - Polyamid, halogenfrei	K14 POM - Polyoxymethylen, halogenfrei
K02 PS - Polystyrol, schlagfest, halogenfrei	K15 SBR - Styrol-Butadien-Kautschuk, halogenfrei
K03 PE - Polyethylen, halogenfrei	K16 CR/NBR - Chloroprene/Nitril-Butadien Kautschuk, halogenhaltig
K04 PP - Polypropylen, halogenfrei	K17 CR/SBR - Chloroprene/Styrol-Butadien-Kautschuk, halogenhaltig
K05 PC - Polycarbonat, halogenfrei	K18 TPE - Thermoplastische Elastomere, halogenfrei
K06 SBR/NBR - Styrol-Butadien-Nitril-Kautschuk, halogenfrei	K19 FS 31 - Phenolharz, halogenfrei
K07 CR - Neoprene (Chloroprene-Kautschuk), halogenhaltig	K20 SI - Silikonkautschuk, halogenfrei
K08 NBR - Nitril-Butadien-Kautschuk, halogenfrei	K21 PUR - Polyurethane, halogenfrei
K09 PVC-hart - Polyvinylchlorid, hart, halogenhaltig	K22 PET - Polyethylenterephthalat, halogenfrei
K10 PVC-weich - Polyvinylchlorid, weich, halogenhaltig	K23 UP-GF - glasfaserverstärkter Polyester, halogenfrei
K11 ABS - Acrylnitril-Butadien-Styrol, halogenfrei	K24 PBT - Polybutylenterephthalat, halogenfrei
K12 ASA - Acrylsäureester-Styrol-Acrylnitril, halogenfrei	

KL... + STL... = KSL...

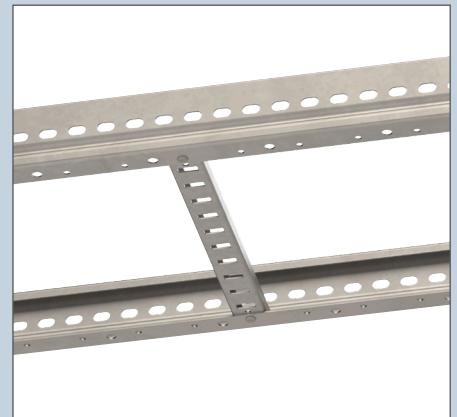
Vereinheitlichung der Produkte KL... und STL... verringert die Lagerhaltung und ermöglicht einheitliches Zubehör

Die neue Produktfamilie „KSL...“ führt die bisherigen KL...-Kabelleitern und STL... Steigetrassen zu einer Produktfamilie zusammen. Durch die einheitliche Sprosse mit der Abmessung 15x30 mm wird die Lagerhaltung beim Zubehör sowohl im Handel als auch beim Kunden reduziert und vereinfacht. Die neuen Artikel weisen bei gleichen Abmessungen gleichbleibende technische Eigenschaften auf. Auf der Baustelle können so die KSL-Leitern mit 300 mm Sprossenabstand sowohl horizontal als Kabelleiter als auch vertikal als Steigetrassen verwendet werden. Dieses erhöht die Flexibilität bei der Verwendung vor Ort.



Vereinfachung der Befestigung von Zubehörteilen durch perforierte C-Sprossen oberhalb als auch unterhalb der Kabelleiter möglich

Weiteres Kennzeichen der neuen Produkte ist die im Raster von 25 mm perforierte Sprossenunterseite. Die Bodenlochung von 7 x 17 mm kann sowohl zum einfacheren Befestigen von Zubehör (Trennsteg RW..., Kabelleiter-Abgangsblech KSLAB...) an der Sprossenoberseite als auch zur Befestigung von Rohr- und Kabelabstandsschellen (SAS..., 851 G bis 857 G) und Sammelhaltern (SHS...) an der Sprossenunterseite verwendet werden.



Erweiterte Möglichkeiten wie z.B. Befestigung metallischer Kabelbinder zur Dreier-Kabelbündelung

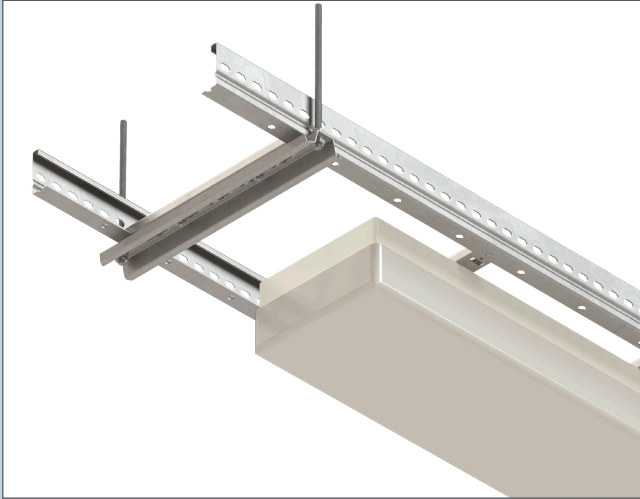
Auch der Einsatz von Kabelbindern aus Kunststoff oder Edelstahl zur Fixierung und Bündelung von Kabeln in der KSL-Leiter ist einfacher möglich. Denkbar ist auch die Montage von Abzweigdosen und Leuchten an der Unterseite einer horizontal verlegten KSL-Leiter. Eine einfache M6-Flachrundkopfschraube mit Vierkantansatz ermöglicht die einfache Montage vieler weiterer Anbauteile wie zum Beispiel Trennstege oder Kabelleiter-Abgangsbleche. Dazu finden Sie nachfolgend einige Montagevorschläge.

Fragen Sie uns bei der Einbringung von größeren Punktlasten an der Sprossenunterseite!

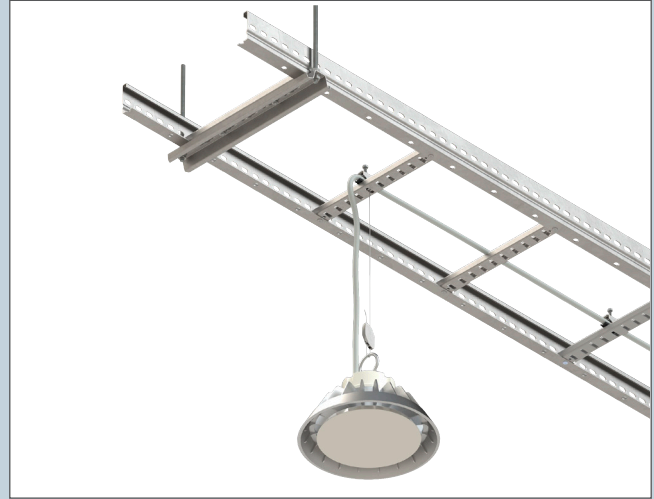


KABEL- UND STEIGELEITER-SYSTEM

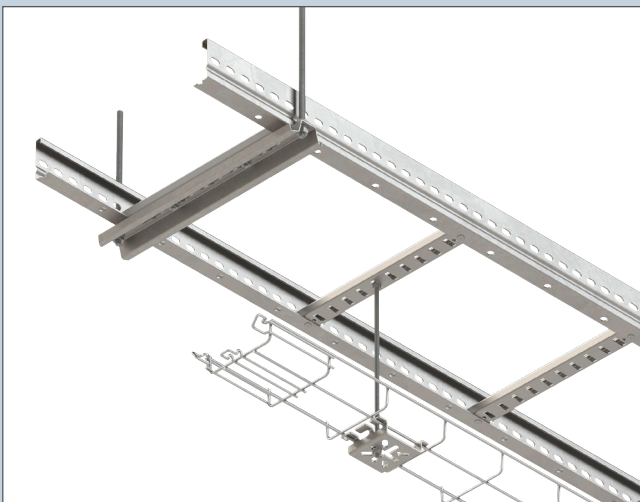
Montagebeispiele



Hängeleuchte unter der Kabel- und Steigeleiter KSL...



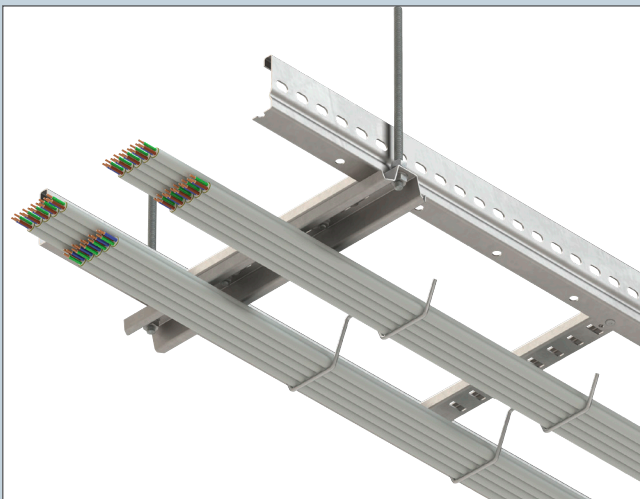
Hallenleuchte an der Kabel- und Steigeleiter KSL...



Gitterrinne MTC 30.100 mit Pendelabhängung GTMB...
unter der Sprosse



Gitterrinne MTC 54.100 mit Gitterrinnen-Abhängebügel GTAB 8
unter den Sprossen



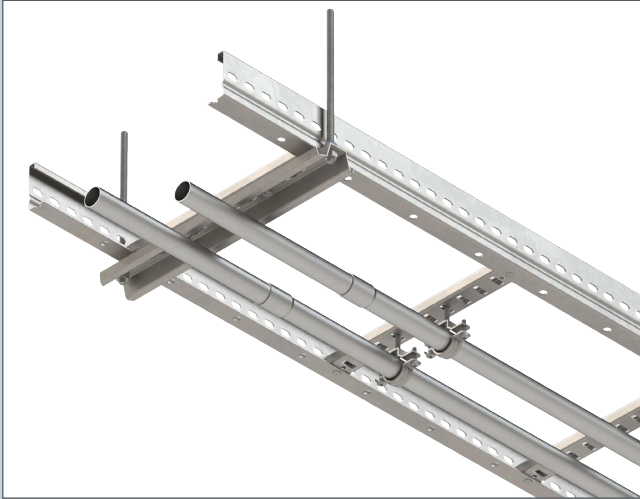
Deckenträger DT 50.200 unter den Sprossen



Kleinhuis Erdungsbandeisen 2317/35/30 mit Niedax Bandeisen-
abstandshalter 251 G unter der Sprosse

Fragen Sie uns bei der Einbringung von größeren Punktlasten an der Sprossenunterseite.

Montagebeispiele



Fintech Elektroinstallations-Muffenrohre FM-MR... mit Schraubabstandsschellen 85... G



Sammelhalter SHS... direkt verschraubt unter der Sprosse

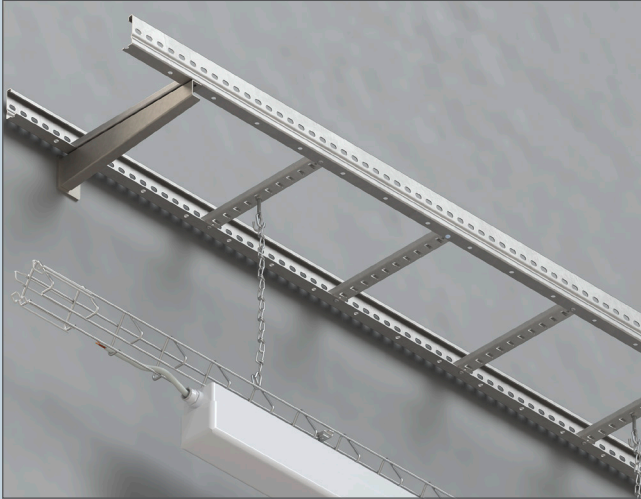


Trennsteg RW 35 befestigt mit Durchsteckschraube und Flanschmutter

Fragen Sie uns bei der Einbringung von größeren Punktlasten an der Sprossenunterseite.

KABEL- UND STEIGELEITER-SYSTEM

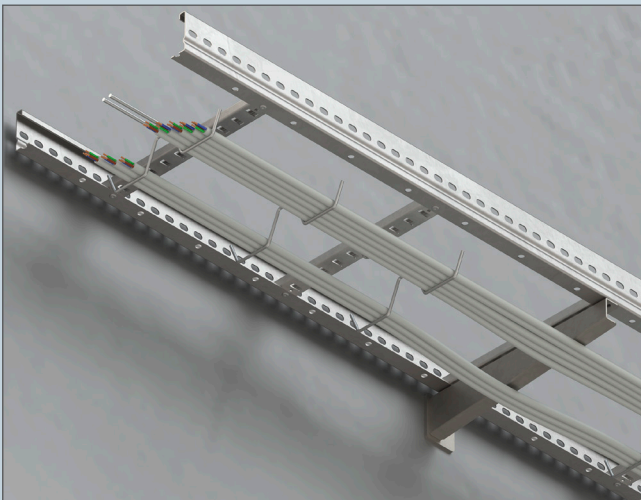
Montagebeispiele



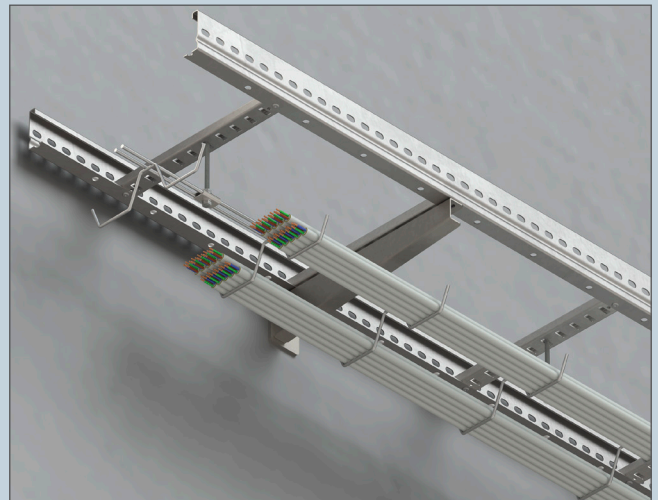
Leuchenträger MTCT 100 mit Hängeleuchte unter der Kabel- und Steigeleiter KSL...



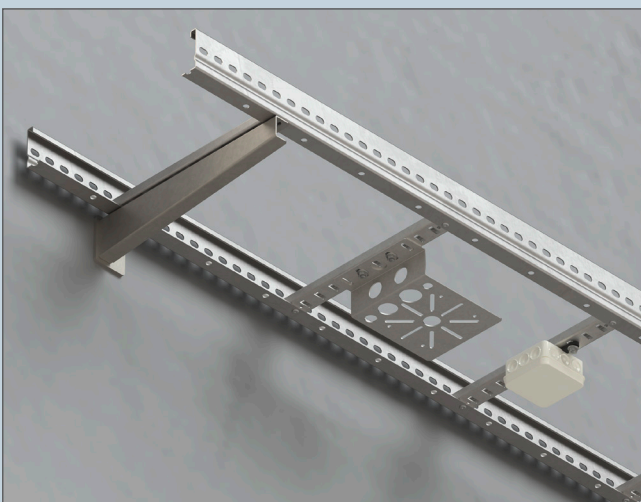
MTC-Gitterrinne mit Pendelabhängung und Montagebügel GRMB 50



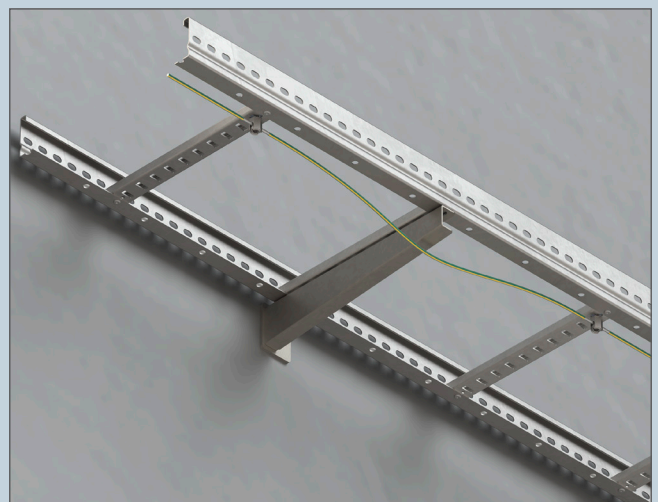
Segmente des Deckenträgers DT 50.200, direkt montiert unter den Sprossen



Durchlaufender Deckenträger DT 50.200 mit Pendelabhängung unter der Kabel- und Steigeleiter KSL...



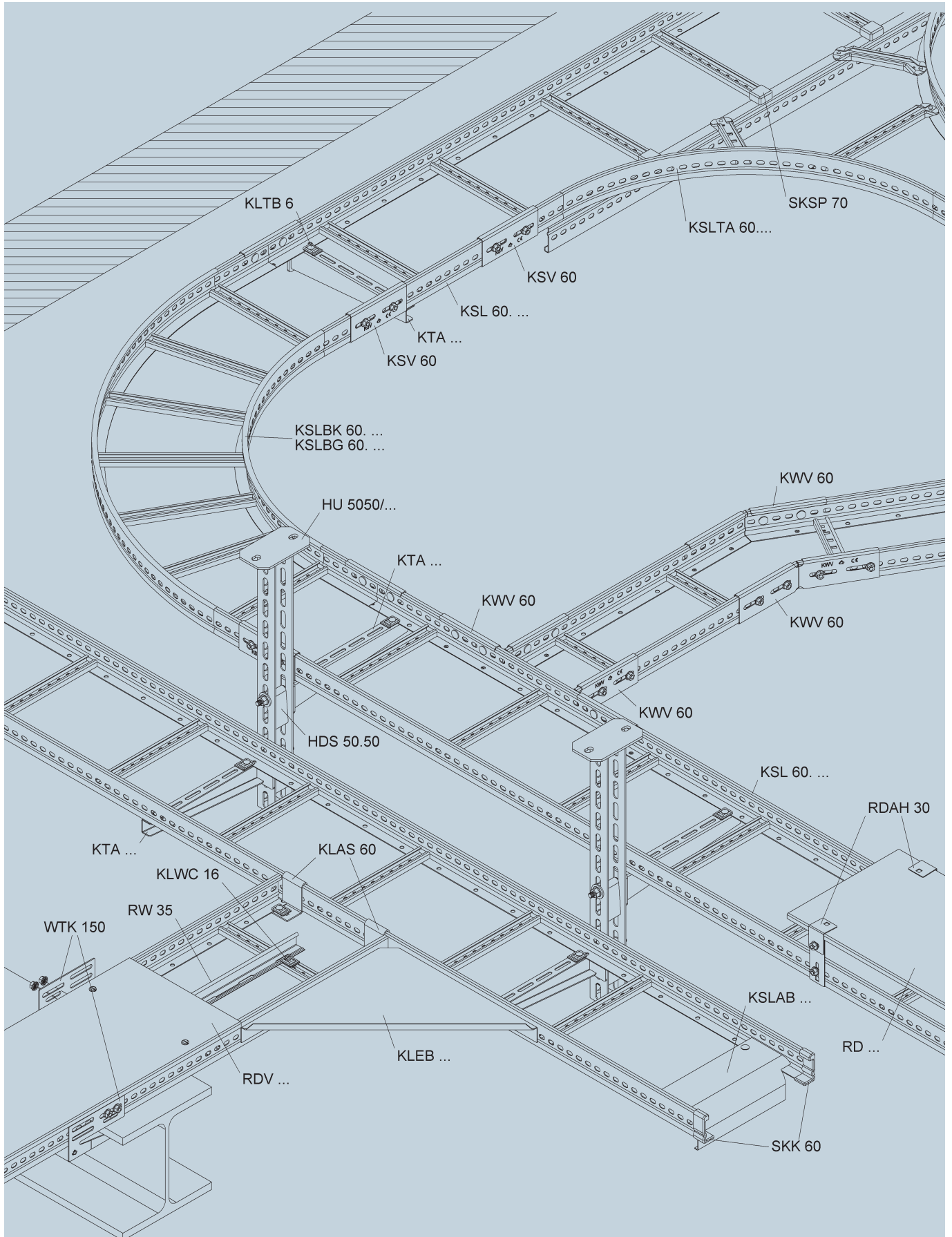
Montageplatte RMP... und Abzweigdose unter den Sprossen



Mitlaufender Erdungsleiter, montiert unter den Sprossen mittels Erdungsklemme MTEKM...

Fragen Sie uns bei der Einbringung von größeren Punktlasten an der Sprossenunterseite.

Systemübersicht KSL 60...



KABEL- UND STEIGELEITER-SYSTEM

Kabel- und Steigeleiter

Sprossenabstand 300 mm, mit durchgehend gelochten Seitenholmen, mit einer Querlochung versehenen, eingienieteten nach oben offenen Sprossen aus C-Profilen mit 16 mm Schlitzweite

	Modell-Nr.	Höhe H mm	Breite B mm	Länge L mm	zul. F kN	EAN	Gewicht in kg pro 100 m	Kleinste VPE
★ S	KSL 60.203/3 S	60	200	3000	1	261918	264,92	3 m
★ S	KSL 60.303/3 S	60	300	3000	1	261925	288,22	3 m
★ S	KSL 60.403/3 S	60	400	3000	1	261932	311,52	3 m
★ S	KSL 60.503/3 S	60	500	3000	1	261949	334,83	3 m
★ S	KSL 60.603/3 S	60	600	3000	1	261956	358,13	3 m
★ F	KSL 60.203/3 F	60	200	3000	1	261857	292,42	3 m
★ F	KSL 60.303/3 F	60	300	3000	1	261864	318,05	3 m
★ F	KSL 60.403/3 F	60	400	3000	1	261871	343,68	3 m
★ F	KSL 60.503/3 F	60	500	3000	1	261888	369,32	3 m
★ F	KSL 60.603/3 F	60	600	3000	1	261895	394,95	3 m
★ E3	KSL 60.203/3 E3	60	200	3000	1	261741	266,61	3 m
★ E3	KSL 60.303/3 E3	60	300	3000	1	261765	290,07	3 m
★ E3	KSL 60.403/3 E3	60	400	3000	1	261789	313,52	3 m
★ E3	KSL 60.503/3 E3	60	500	3000	1	261819	336,97	3 m
★ E3	KSL 60.603/3 E3	60	600	3000	1	261833	360,42	3 m
★ E5	KSL 60.203/3 E5	60	200	3000	1	261758	269,31	3 m
★ E5	KSL 60.303/3 E5	60	300	3000	1	261772	293,00	3 m
★ E5	KSL 60.403/3 E5	60	400	3000	1	261796	316,69	3 m
★ E5	KSL 60.503/3 E5	60	500	3000	1	261826	340,38	3 m
★ E5	KSL 60.603/3 E5	60	600	3000	1	261840	364,07	3 m

Bitte beachten Sie:

Zur horizontalen Anwendung der Kabel- und Steigeleiter entnehmen Sie bitte die Tragfähigkeitsangaben aus dem Belastungsdiagramm.

Zur vertikalen Anwendung als Steigeleiter gilt die Tragfähigkeitsangabe F bei $B/2 = 1$ kN.

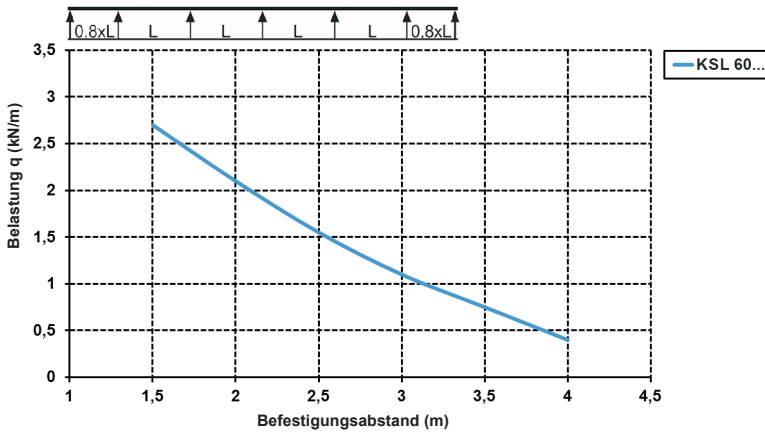
Ausführung F ohne Bodenlochung $\varnothing 5,4$ mm zwischen den Sprossen

Die zusätzlichen Lochungen $\varnothing 8,5$ mm im Boden der Seitenholme ermöglichen eine variable Befestigung direkt mit dem Untergrund. Querlochungen in den Sprossen lassen weitere An- und Unterbauten zu.

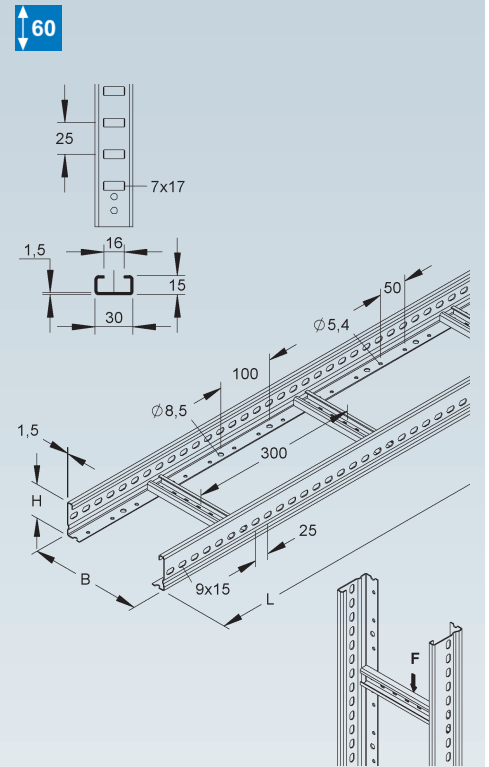
Transportlänge = Lieferlänge

Passende Bügelschellen: B... und BK...

Belastungsdiagramm: q = gleichmäßig verteilte Kabellast (geprüft nach DIN IEC 61537)



Die im Diagramm aufgeführten Belastungsangaben sind unabhängig von der Lage der Verbinder.
Die Belastungsangaben gelten nur für Kabel- und Steigeleitern mit 300 mm Sprossenabstand.



Kabel- und Steigeleiter

Sprossenabstand 300 mm, mit durchgehend gelochten Seitenholmen, mit einer Querlochung versehenen, eingienieteten nach oben offenen Sprossen aus C-Profilen mit 16 mm Schlitzweite

	Modell-Nr.	Höhe H mm	Breite B mm	Länge L mm	zul. F kN	EAN	Gewicht in kg pro 100 m	Kleinste VPE
★ S	KSL 60.203/6 S	60	200	6000	1	259762	264,92	6 m
★ S	KSL 60.303/6 S	60	300	6000	1	259830	288,22	6 m
★ S	KSL 60.403/6 S	60	400	6000	1	259892	311,53	6 m
★ S	KSL 60.503/6 S	60	500	6000	1	259960	334,83	6 m
★ S	KSL 60.603/6 S	60	600	6000	1	260034	358,13	6 m
★ F	KSL 60.203/6 F	60	200	6000	1	259755	292,42	6 m
★ F	KSL 60.303/6 F	60	300	6000	1	259823	318,05	6 m
★ F	KSL 60.403/6 F	60	400	6000	1	259885	343,68	6 m
★ F	KSL 60.503/6 F	60	500	6000	1	259953	369,32	6 m
★ F	KSL 60.603/6 F	60	600	6000	1	260027	394,95	6 m
★ E3	KSL 60.203/6 E3	60	200	6000	1	261390	266,62	6 m
★ E3	KSL 60.303/6 E3	60	300	6000	1	261413	290,07	6 m
★ E3	KSL 60.403/6 E3	60	400	6000	1	261420	313,52	6 m
★ E3	KSL 60.503/6 E3	60	500	6000	1	261437	336,97	6 m
★ E3	KSL 60.603/6 E3	60	600	6000	1	261444	360,42	6 m
★ E5	KSL 60.203/6 E5	60	200	6000	1	261468	269,32	6 m
★ E5	KSL 60.303/6 E5	60	300	6000	1	261475	293,00	6 m
★ E5	KSL 60.403/6 E5	60	400	6000	1	261482	316,69	6 m
★ E5	KSL 60.503/6 E5	60	500	6000	1	261499	340,38	6 m
★ E5	KSL 60.603/6 E5	60	600	6000	1	261512	364,07	6 m

Bitte beachten Sie:

Zur horizontalen Anwendung der Kabel- und Steigeleiter entnehmen Sie bitte die Tragfähigkeitsangaben aus dem Belastungsdiagramm.

Zur vertikalen Anwendung als Steigeleiter gilt die Tragfähigkeitsangabe F bei $B/2 = 1 \text{ kN}$.

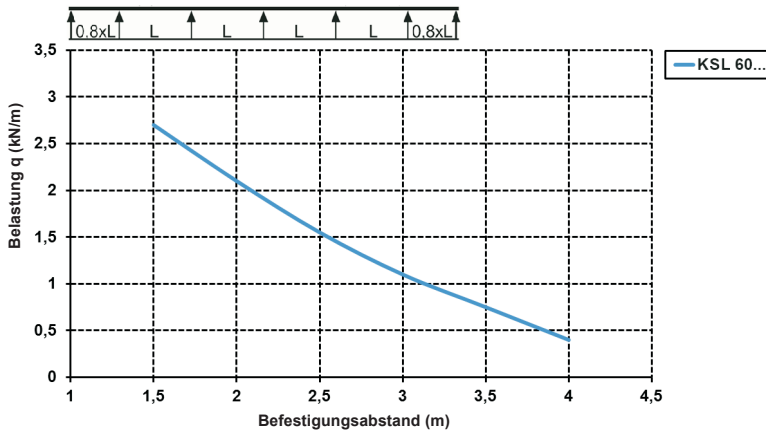
Ausführung F ohne Bodenlochung $\varnothing 5,4 \text{ mm}$ zwischen den Sprossen

Die zusätzlichen Lochungen $\varnothing 8,5 \text{ mm}$ im Boden der Seitenholme ermöglichen eine variable Befestigung direkt mit dem Untergrund. Querlochungen in den Sprossen lassen weitere An- und Unterbauten zu.

Transportlänge = Lieferlänge

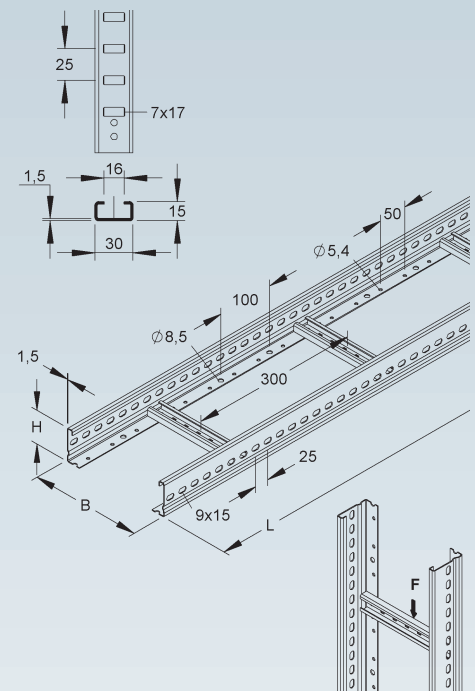
Passende Bügelschellen: B... und BK...

Belastungsdiagramm: $q =$ gleichmäßig verteilte Kabellast (geprüft nach DIN IEC 61537)



Die im Diagramm aufgeführten Belastungsangaben sind unabhängig von der Lage der Verbinder.
Die Belastungsangaben gelten nur für Kabel- und Steigeleitern mit 300 mm Sprossenabstand.

60



Stoßstellenverbinder

	Modell-Nr.	Höhe H mm	Länge L mm	Zubehör inkl.	EAN	Gewicht in kg pro 100 St.	Kleinste VPE
S	KSV 60 S	60	150	2 FLM 8X13 F	289875	21,84	20 St.
F	KSV 60 F	60	150	2 FLM 8X13 F	289882	23,64	20 St.
E3	KSV 60 E3	60	150	2 FLM 8X16 E3	341757	19,50	20 St.
E5	KSV 60 E5	60	150	2 SKM 8X16 E5	730322	19,18	20 St.

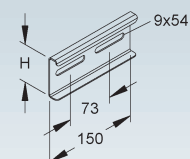
zur Herstellung einer formschlüssigen in Längsrichtung fluchtenden Verbindung der Kabel- und Steigeleitern deren Formstücke sowie der Steigetrassen

Bedarf: 2 Stück je Stoßstelle

Verwendbar für: Kabel- und Steigeleitern KSL... und deren Formstücke, Steigetrasse STM... mit 60 mm Kantenhöhe

Der Potentialausgleich erfolgt durch die Verschraubung mit den Kabel- und Steigeleiterholmen, Formstückholmen sowie den Steigetrassenholmen.

60



KABEL- UND STEIGELEITER-SYSTEM

Stoßstellenverbinder

Modell-Nr.	Höhe H	Länge L	Zubehör inkl.	EAN	Gewicht in kg pro 100 St.	Kleinste VPE
	mm	mm				
S KSV 60/320 S	60	320	4 FLM 8X13 F	059669	46,32	20 St.
F KSV 60/320 F	60	320	4 FLM 8X13 F	059652	50,19	20 St.
E3 KSV 60/320 E3	60	320	4 FLM 8X16 E3	059638	41,76	20 St.
E5 KSV 60/320 E5	60	320	4 SKM 8X16 E5	059645	40,58	20 St.

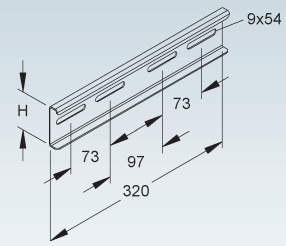
zur Herstellung einer formschlüssigen in Längsrichtung fluchtenden Verbindung der Kabel- und Steigeleitern deren Formstücke sowie der Steigetrasse

Bedarf: 2 Stück je Stoßstelle

Verwendbar für: Kabel- und Steigeleitern KSL... und deren Formstücke, Steigetrasse STM... mit 60 mm Kantenhöhe

Der Potentialausgleich erfolgt durch die Verschraubung mit den Kabel- und Steigeleiterholmen, Formstückholmen sowie den Steigetrasseholmen.

60



Winkelverbinder

horizontal

Modell-Nr.	Höhe H	Länge L	Zubehör inkl.	EAN	Gewicht in kg pro 100 St.	Kleinste VPE
	mm	mm				
S KWV 60 S	60	320	4 FLM 8X13 F	290024	45,10	20 St.
F KWV 60 F	60	320	4 FLM 8X13 F	290048	48,85	20 St.
E3 KWV 60 E3	60	320	4 FLM 8X16 E3	341955	40,22	20 St.
E5 KWV 60 E5	60	320	4 SKM 8X16 E5	730384	39,59	20 St.

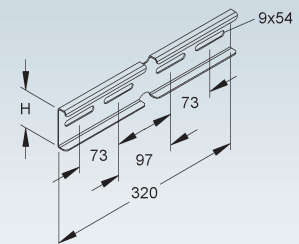
zur Herstellung von horizontalen Richtungsänderungen von durchlaufenden Kabel- und Steigeleitern und deren Formstücke sowie der Steigetrasse

Bedarf: 2 Stück je Stoßstelle

Verwendbar für: Kabel- und Steigeleitern KSL... und deren Formstücke, Steigetrasse STM... mit 60 mm Kantenhöhe

Der Potentialausgleich erfolgt durch die Verschraubung mit den Kabel- und Steigeleiterholmen, Formstückholmen sowie den Steigetrasseholmen.

60



Gelenkverbinder

vertikal

Modell-Nr.	Höhe H	Zubehör inkl.	EAN	Gewicht in kg pro 100 St.	Kleinste VPE
	mm				
S KGV 60 S	60	2 FLM 8X13 F	289929	26,85	10 St.
F KGV 60 F	60	2 FLM 8X13 F	289943	29,16	10 St.
E3 KGV 60 E3	60	2 FLM 8X16 E3	341856	27,22	10 St.
E5 KGV 60 E5	60	2 SKM 8X16 E5	730353	26,87	10 St.

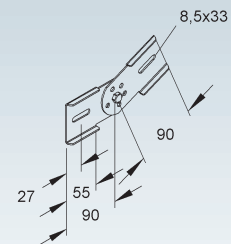
zur Herstellung von vertikalen Richtungsänderungen von durchlaufenden Kabel- und Steigeleitern und deren Formstücke sowie der Steigetrasse

Bedarf: 2 Stück je Stoßstelle

Verwendbar für: Kabel- und Steigeleitern KSL... und deren Formstücke, Steigetrasse STM... mit 60 mm Kantenhöhe

Der Potentialausgleich erfolgt durch die Verschraubung mit den Kabel- und Steigeleiterholmen, Formstückholmen sowie den Steigetrasseholmen.

60



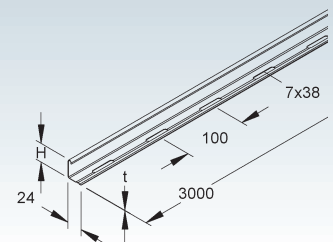
Trennsteg

Modell-Nr.	Höhe H	Mat.-Stärke t	Zubehör inkl.	EAN	Gewicht in kg pro 100 m	Kleinste VPE
	mm	mm				
S RW 35	30	0,75	4 FLM 6X12	213504	35,10	10 x 3 m
F RW 35 F	30	0,75	4 FLM 6X12 F	213603	38,50	10 x 3 m
E3 RW 35 E3	30	0,80	4 FLM 6X12 E3	333325	37,51	10 x 3 m

zur Trennung von Leitungen und Kabeln mit unterschiedlichen Funktionen und/oder Spannungen

Die durchgehend gelochte Abkantung ermöglicht eine stufenlose Montage.

35

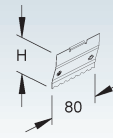


Trennstegverbinder

Modell-Nr.	Höhe H mm	Länge L mm	EAN	Gewicht in kg pro 100 St.	Kleinste VPE
E2 RTV 35 E2	29	80	213658	0,74	20 St.

für die mechanische, elektrische und an der Stoßstelle formschlüssig in Längsrichtung fluchtende Verbindung der Trennstege

Die Verbindung der Trennstege erfolgt durch Einrasten der Trennstegverbinder an der Stoßstelle.



Trennstegbefestigungsklemme

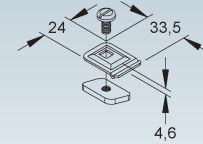
Modell-Nr.	Zubehör inkl.	EAN	Gewicht in kg pro 100 St.	Kleinste VPE
S KLWC 16	1 FK 6X12 V, GSM 406 G	289707	2,64	50 St.
F KLWC 16 F	1 FK 6X10 E3, GSM 406 E3	570508	2,70	50 St.

zur Befestigung von Trennstegen

Verwendbar für: Trennsteg RW...

Die Befestigung der Trennstege erfolgt in der trapezförmigen Quersicke der Weitspannkabelrinnen, auf Weitspannkabelleitern mit Sprossen von 16 mm Schlitzweite und auf Kabel- und Steigeleitern KSL... mit Sprossen von 16 mm Schlitzweite.

An jeder Stelle im Profilschlitz einsetzbar.



Trennstegbefestigungsklemme

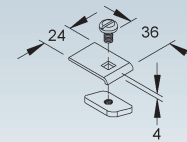
Modell-Nr.	Zubehör inkl.	EAN	Gewicht in kg pro 100 St.	Kleinste VPE
E3 KLWC 16 E3	1 FK 6X10 E3, GSM 406 E3	341641	3	50 St.

zur Befestigung von Trennstegen

Verwendbar für: Trennsteg RW...

Die Befestigung der Trennstege erfolgt in der trapezförmigen Quersicke der Weitspannkabelrinnen, auf Weitspannkabelleitern mit Sprossen von 16 mm Schlitzweite und auf Kabel- und Steigeleitern KSL... mit Sprossen von 16 mm Schlitzweite.

An jeder Stelle im Profilschlitz einsetzbar.



KABEL- UND STEIGELEITER-SYSTEM

Anbau T-Stück

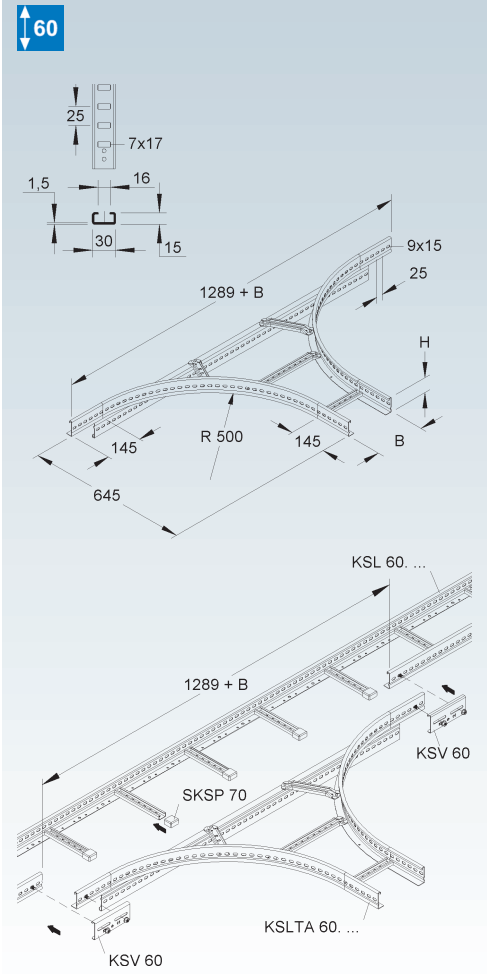
mit durchgehend gelochten Seitenholmen, mit einer Querlochung versehenen, eingieteteten nach oben offenen Sprossen aus C-Profilen mit 16 mm Schlitzweite

	Modell-Nr.	Höhe H	Breite B	EAN	Gewicht in kg pro 100 St.	Kleinste VPE
		mm	mm			
★ S	KSLTA 60.203 S	60	200	261260	449,36	1 St.
★ S	KSLTA 60.303 S	60	300	261284	475,57	1 St.
★ S	KSLTA 60.403 S	60	400	261314	500,70	1 St.
★ S	KSLTA 60.503 S	60	500	261338	525,72	1 St.
★ S	KSLTA 60.603 S	60	600	261352	550,75	1 St.
★ F	KSLTA 60.203 F	60	200	261246	494,30	1 St.
★ F	KSLTA 60.303 F	60	300	261277	523,13	1 St.
★ F	KSLTA 60.403 F	60	400	261291	550,77	1 St.
★ F	KSLTA 60.503 F	60	500	261321	578,29	1 St.
★ F	KSLTA 60.603 F	60	600	261345	605,83	1 St.

zur kostengünstigen Herstellung von horizontalen 90° T-Abgängen und Kreuzungen

Stoßstellenverbinder KSV 60 und die Schutzkappe für die Sprosse SPSK 70 sind nicht im Lieferumfang enthalten und müssen separat bestellt werden.

Passende Bügelschellen: B... und BK...



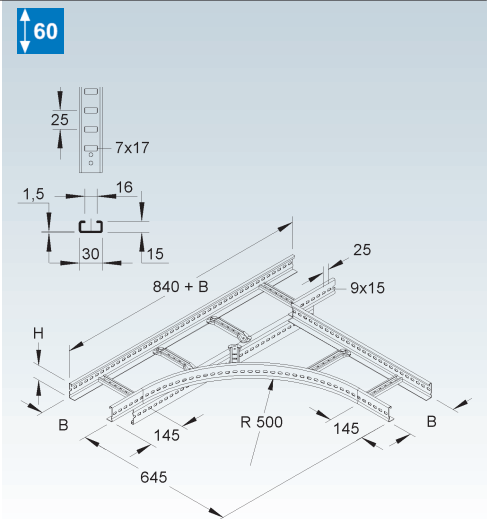
T-Abgang, rechts

mit durchgehend gelochten Seitenholmen, mit einer Querlochung versehenen, eingieteteten nach oben offenen Sprossen aus C-Profilen mit 16 mm Schlitzweite

	Modell-Nr.	Höhe H	Breite B	EAN	Gewicht in kg pro 100 St.	Kleinste VPE
		mm	mm			
★ S	KSLAR 60.203 S	60	200	260973	525,35	1 St.
★ S	KSLAR 60.303 S	60	300	260997	589,35	1 St.
★ S	KSLAR 60.403 S	60	400	261024	681,98	1 St.
★ S	KSLAR 60.503 S	60	500	261048	752,94	1 St.
★ S	KSLAR 60.603 S	60	600	261062	824,23	1 St.
★ F	KSLAR 60.203 F	60	200	260966	577,89	1 St.
★ F	KSLAR 60.303 F	60	300	260980	648,29	1 St.
★ F	KSLAR 60.403 F	60	400	261017	750,18	1 St.
★ F	KSLAR 60.503 F	60	500	261031	828,23	1 St.
★ F	KSLAR 60.603 F	60	600	261055	906,65	1 St.

Stoßstellenverbinder KSV 60 sind nicht im Lieferumfang enthalten und müssen separat bestellt werden.

Passende Bügelschellen: B... und BK...



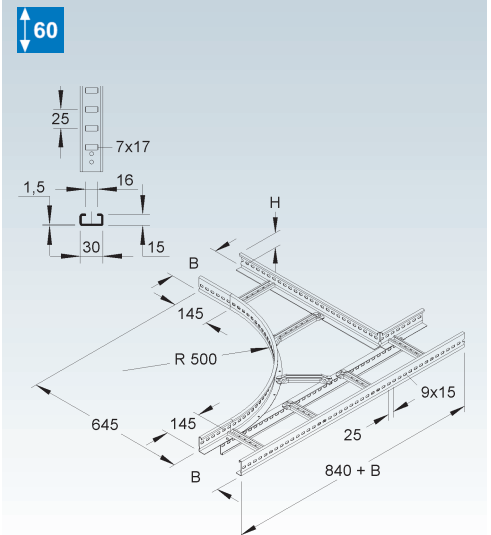
T-Abgang, links

mit durchgehend gelochten Seitenholmen, mit einer Querlochung versehenen, eingieteteten nach oben offenen Sprossen aus C-Profilen mit 16 mm Schlitzweite

	Modell-Nr.	Höhe H mm	Breite B mm	EAN	Gewicht in kg pro 100 St.	Kleinste VPE
★ S	KSLAL 60.203 S	60	200	260867	525,35	1 St.
★ S	KSLAL 60.303 S	60	300	260881	589,35	1 St.
★ S	KSLAL 60.403 S	60	400	260911	681,98	1 St.
★ S	KSLAL 60.503 S	60	500	260935	752,94	1 St.
★ S	KSLAL 60.603 S	60	600	260959	824,23	1 St.
★ F	KSLAL 60.203 F	60	200	260850	577,89	1 St.
★ F	KSLAL 60.303 F	60	300	260874	648,29	1 St.
★ F	KSLAL 60.403 F	60	400	260898	750,18	1 St.
★ F	KSLAL 60.503 F	60	500	260928	828,23	1 St.
★ F	KSLAL 60.603 F	60	600	260942	906,65	1 St.

Stoßstellenverbinder KSV 60 sind nicht im Lieferumfang enthalten und müssen separat bestellt werden.

Passende Bügelschellen: B... und BK...



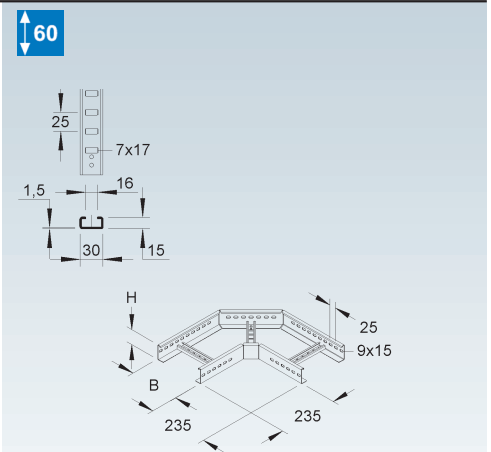
Eckstück

mit durchgehend gelochten Seitenholmen, mit einer Querlochung versehenen, eingieteteten nach oben offenen Sprossen aus C-Profilen mit 16 mm Schlitzweite

	Modell-Nr.	Höhe H mm	Breite B mm	EAN	Gewicht in kg pro 100 St.	Kleinste VPE
★ S	KSLE 60.203 S	60	200	262489	174,13	1 St.
★ S	KSLE 60.303 S	60	300	262526	213,34	1 St.
★ S	KSLE 60.403 S	60	400	262557	252,37	1 St.
★ S	KSLE 60.503 S	60	500	262571	291,58	1 St.
★ S	KSLE 60.603 S	60	600	262595	330,20	1 St.
★ F	KSLE 60.203 F	60	200	262472	191,54	1 St.
★ F	KSLE 60.303 F	60	300	262519	234,67	1 St.
★ F	KSLE 60.403 F	60	400	262540	277,61	1 St.
★ F	KSLE 60.503 F	60	500	262564	320,74	1 St.
★ F	KSLE 60.603 F	60	600	262588	363,22	1 St.
★ E5	KSLE 60.203 E5	60	200	262465	177,03	1 St.
★ E5	KSLE 60.303 E5	60	300	262496	216,88	1 St.
★ E5	KSLE 60.403 E5	60	400	262533	256,55	1 St.

Stoßstellenverbinder KSV 60 sind nicht im Lieferumfang enthalten und müssen separat bestellt werden.

Passende Bügelschellen: B... und BK...



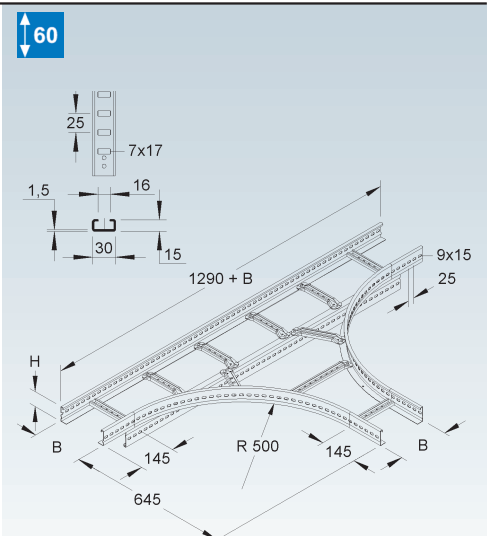
T-Stück

mit durchgehend gelochten Seitenholmen, mit einer Querlochung versehenen, eingieteteten nach oben offenen Sprossen aus C-Profilen mit 16 mm Schlitzweite

	Modell-Nr.	Höhe H mm	Breite B mm	EAN	Gewicht in kg pro 100 St.	Kleinste VPE
★ S	KSLT 60.203 S	60	200	261093	700,49	1 St.
★ S	KSLT 60.303 S	60	300	261130	779,61	1 St.
★ S	KSLT 60.403 S	60	400	261161	857,64	1 St.
★ S	KSLT 60.503 S	60	500	261192	935,57	1 St.
★ S	KSLT 60.603 S	60	600	261239	1.056,06	1 St.
★ F	KSLT 60.203 F	60	200	261086	770,54	1 St.
★ F	KSLT 60.303 F	60	300	261123	857,57	1 St.
★ F	KSLT 60.403 F	60	400	261154	943,40	1 St.
★ F	KSLT 60.503 F	60	500	261185	1.029,13	1 St.
★ F	KSLT 60.603 F	60	600	261222	1.161,67	1 St.
★ E3	KSLT 60.203 E3	60	200	261079	705,00	1 St.
★ E3	KSLT 60.303 E3	60	300	261116	784,48	1 St.
★ E3	KSLT 60.403 E3	60	400	261147	863,13	1 St.
★ E3	KSLT 60.503 E3	60	500	261178	941,56	1 St.
★ E3	KSLT 60.603 E3	60	600	261215	1.062,81	1 St.

Stoßstellenverbinder KSV 60 sind nicht im Lieferumfang enthalten und müssen separat bestellt werden.

Passende Bügelschellen: B... und BK...



KABEL- UND STEIGELEITER-SYSTEM

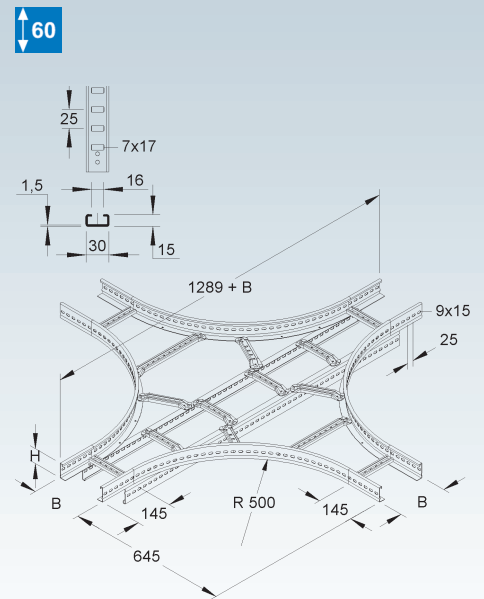
Kreuzung

mit durchgehend gelochten Seitenholmen, mit einer Querlochung versehenen, eingeneteten nach oben offenen Sprossen aus C-Profilen mit 16 mm Schlitzweite

	Modell-Nr.	Höhe H	Breite B	EAN	Gewicht in kg pro 100 St.	Kleinste VPE
		mm	mm			
★ S	KSLK 60.203 S	60	200	262984	984,91	1 St.
★ S	KSLK 60.303 S	60	300	263028	1.079,19	1 St.
★ S	KSLK 60.403 S	60	400	263059	1.171,28	1 St.
★ S	KSLK 60.503 S	60	500	263080	1.263,17	1 St.
★ S	KSLK 60.603 S	60	600	263127	1.397,61	1 St.
★ F	KSLK 60.203 F	60	200	262977	1.083,40	1 St.
★ F	KSLK 60.303 F	60	300	263011	1.187,11	1 St.
★ F	KSLK 60.403 F	60	400	263042	1.288,41	1 St.
★ F	KSLK 60.503 F	60	500	263073	1.364,51	1 St.
★ F	KSLK 60.603 F	60	600	263110	1.537,37	1 St.
★ E3	KSLK 60.203 E3	60	200	262960	991,23	1 St.
★ E3	KSLK 60.303 E3	60	300	262991	1.086,32	1 St.
★ E3	KSLK 60.403 E3	60	400	263035	1.178,79	1 St.
★ E3	KSLK 60.503 E3	60	500	263066	1.271,26	1 St.
★ E3	KSLK 60.603 E3	60	600	263097	1.406,56	1 St.

Stoßstellenverbinder KSV 60 sind nicht im Lieferumfang enthalten und müssen separat bestellt werden.

Passende Bügelschellen: B... und BK...



Bogen 90°, klein

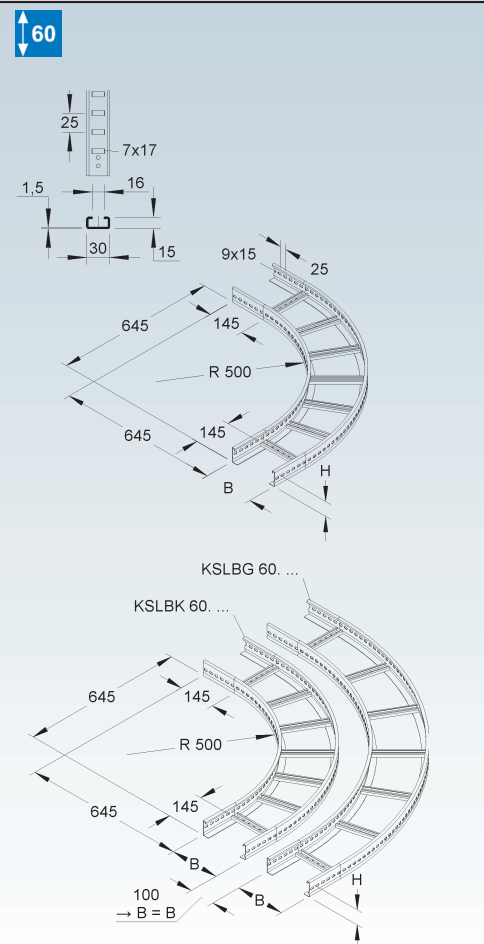
mit durchgehend gelochten Seitenholmen, mit einer Querlochung versehenen, eingeneteten nach oben offenen Sprossen aus C-Profilen mit 16 mm Schlitzweite

	Modell-Nr.	Höhe H	Breite B	EAN	Gewicht in kg pro 100 St.	Kleinste VPE
		mm	mm			
★ S	KSLBK 60.203 S	60	200	262328	369,11	1 St.
★ S	KSLBK 60.303 S	60	300	262359	435,38	1 St.
★ S	KSLBK 60.403 S	60	400	262380	501,74	1 St.
★ S	KSLBK 60.503 S	60	500	262427	568,06	1 St.
★ S	KSLBK 60.603 S	60	600	262458	634,35	1 St.
★ F	KSLBK 60.203 F	60	200	262311	406,02	1 St.
★ F	KSLBK 60.303 F	60	300	262342	478,80	1 St.
★ F	KSLBK 60.403 F	60	400	262373	551,79	1 St.
★ F	KSLBK 60.503 F	60	500	262410	624,75	1 St.
★ F	KSLBK 60.603 F	60	600	262441	697,66	1 St.
★ E3	KSLBK 60.203 E3	60	200	262298	371,45	1 St.
★ E3	KSLBK 60.303 E3	60	300	262335	438,17	1 St.
★ E3	KSLBK 60.403 E3	60	400	262366	504,95	1 St.
★ E3	KSLBK 60.503 E3	60	500	262397	571,70	1 St.
★ E3	KSLBK 60.603 E3	60	600	262434	638,40	1 St.

Parallele Trassenführung möglich. Der Verlegeabstand beträgt 100 mm bei identischen Kabel- und Steigeleiterbreiten.

Stoßstellenverbinder KSV 60 sind nicht im Lieferumfang enthalten und müssen separat bestellt werden.

Passende Bügelschellen: B... und BK...



Bogen 90°, groß

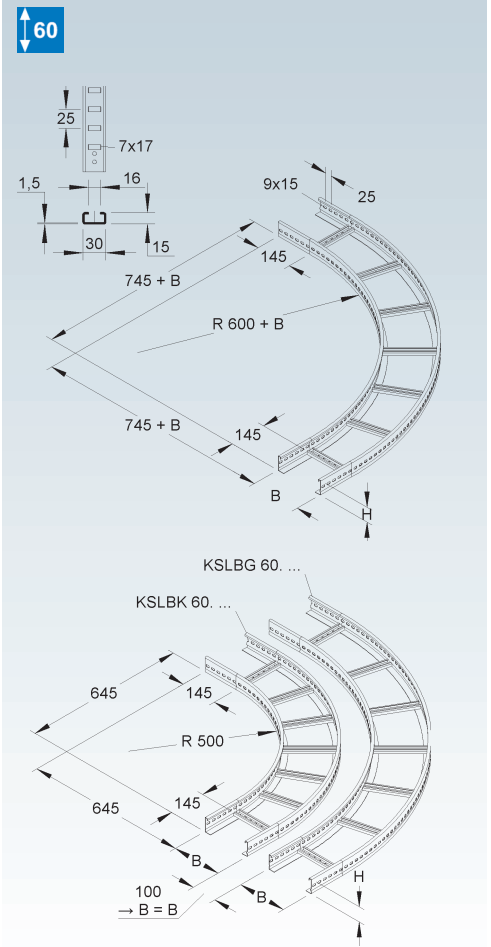
mit durchgehend gelochten Seitenholmen, mit einer Querlochung versehenen, eingieteteten nach oben offenen Sprossen aus C-Profilen mit 16 mm Schlitzweite

	Modell-Nr.	Höhe H mm	Breite B mm	EAN	Gewicht in kg pro 100 St.	Kleinste VPE
★	S KSLBG 60.203 S	60	200	262083	473,41	1 St.
★	S KSLBG 60.303 S	60	300	262113	574,52	1 St.
★	S KSLBG 60.403 S	60	400	262137	675,59	1 St.
★	S KSLBG 60.503 S	60	500	262151	776,67	1 St.
★	S KSLBG 60.603 S	60	600	262175	877,76	1 St.
★	F KSLBG 60.203 F	60	200	262076	520,75	1 St.
★	F KSLBG 60.303 F	60	300	262090	631,97	1 St.
★	F KSLBG 60.403 F	60	400	262120	743,15	1 St.
★	F KSLBG 60.503 F	60	500	262144	854,34	1 St.
★	F KSLBG 60.603 F	60	600	262168	965,54	1 St.

Parallele Trassenführung möglich. Der Verlegeabstand beträgt 100 mm bei identischen Kabel- und Steigeleiterbreiten.

Stoßstellenverbinder KSV 60 sind nicht im Lieferumfang enthalten und müssen separat bestellt werden.

Passende Bügelschellen: B... und BK...



Bogen, verstellbar

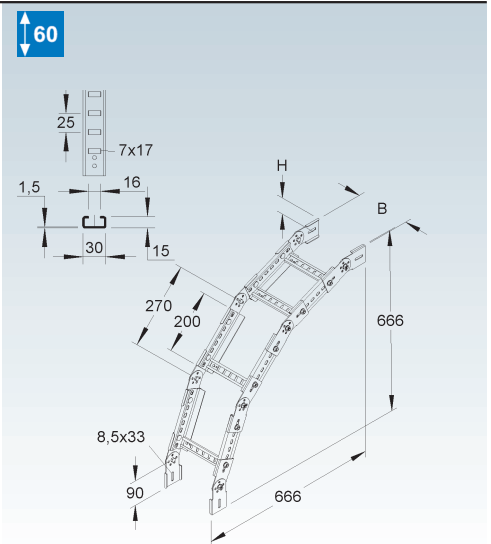
vertikal, mit durchgehend gelochten Seitenholmen, mit einer Querlochung versehenen, eingieteteten nach oben offenen Sprossen aus C-Profilen mit 16 mm Schlitzweite

	Modell-Nr.	Höhe H mm	Breite B mm	Zubehör inkl.	EAN	Gewicht in kg pro 100 St.	Kleinste VPE
★	S KSLGS 60.203 S	60	200	16 FLM 8X13 F	262779	402,61	1 St.
★	S KSLGS 60.303 S	60	300	16 FLM 8X13 F	262786	430,58	1 St.
★	S KSLGS 60.403 S	60	400	16 FLM 8X13 F	262793	458,54	1 St.
★	S KSLGS 60.503 S	60	500	16 FLM 8X13 F	262816	486,50	1 St.
★	S KSLGS 60.603 S	60	600	16 FLM 8X13 F	262823	514,47	1 St.
★	F KSLGS 60.203 F	60	200	16 FLM 8X13 F	262663	439,85	1 St.
★	F KSLGS 60.303 F	60	300	16 FLM 8X13 F	262670	470,62	1 St.
★	F KSLGS 60.403 F	60	400	16 FLM 8X13 F	262687	501,38	1 St.
★	F KSLGS 60.503 F	60	500	16 FLM 8X13 F	262694	532,14	1 St.
★	F KSLGS 60.603 F	60	600	16 FLM 8X13 F	262717	562,90	1 St.

Komplett-Bausatz für steigende und fallende Montage.

Passende Bügelschellen: B... und BK...

Lieferung unmontiert



KABEL- UND STEIGELEITER-SYSTEM

Kabelleiter Anschlussstück

Modell-Nr.	Höhe H	Zubehör inkl.	EAN	Gewicht in kg pro 100 St.	Kleinste VPE
F KLAS 60	60 mm	1 KLTB 6 F	290109	16,02	20 St.

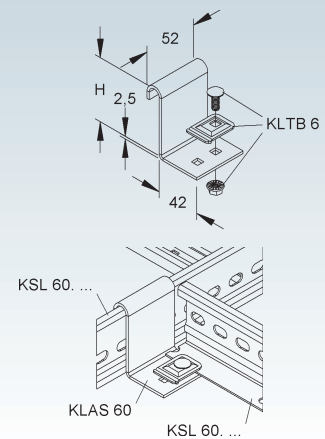
zum T-förmigen Anschluss von Kabel- und Steigeleitern und deren Formstücken sowie der Steigetrassen mit gleicher Bauhöhe

Bedarf: 2 Stück je Anschluss

Verwendbar für: Kabel- und Steigeleitern KSL... und deren Formstücke, Steigetrasse STM... mit 60 mm Kantenhöhe

Zur Erweiterung der Kabelauffläche kann zusätzlich das Eckblech KLEB... montiert werden.

60



Schutzkappenpaar

Modell-Nr.	Höhe H	Farbe	EAN	Gewicht in kg pro 100 Paar	Kleinste VPE
K03 SKK 60	60 mm	gelb	918416	1,84	10 Paar

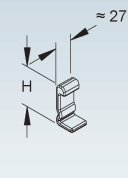
zur Abdeckung der Kabel- und Steigeleitenden, deren Formstückenden sowie den Steigetrassenenden mit 60 mm Kantenhöhe

In persönlichen Gefährdungsbereichen ist das Schutzkappenpaar anzuordnen! Das Paar besteht aus einer linken und einer rechten Ausführung.

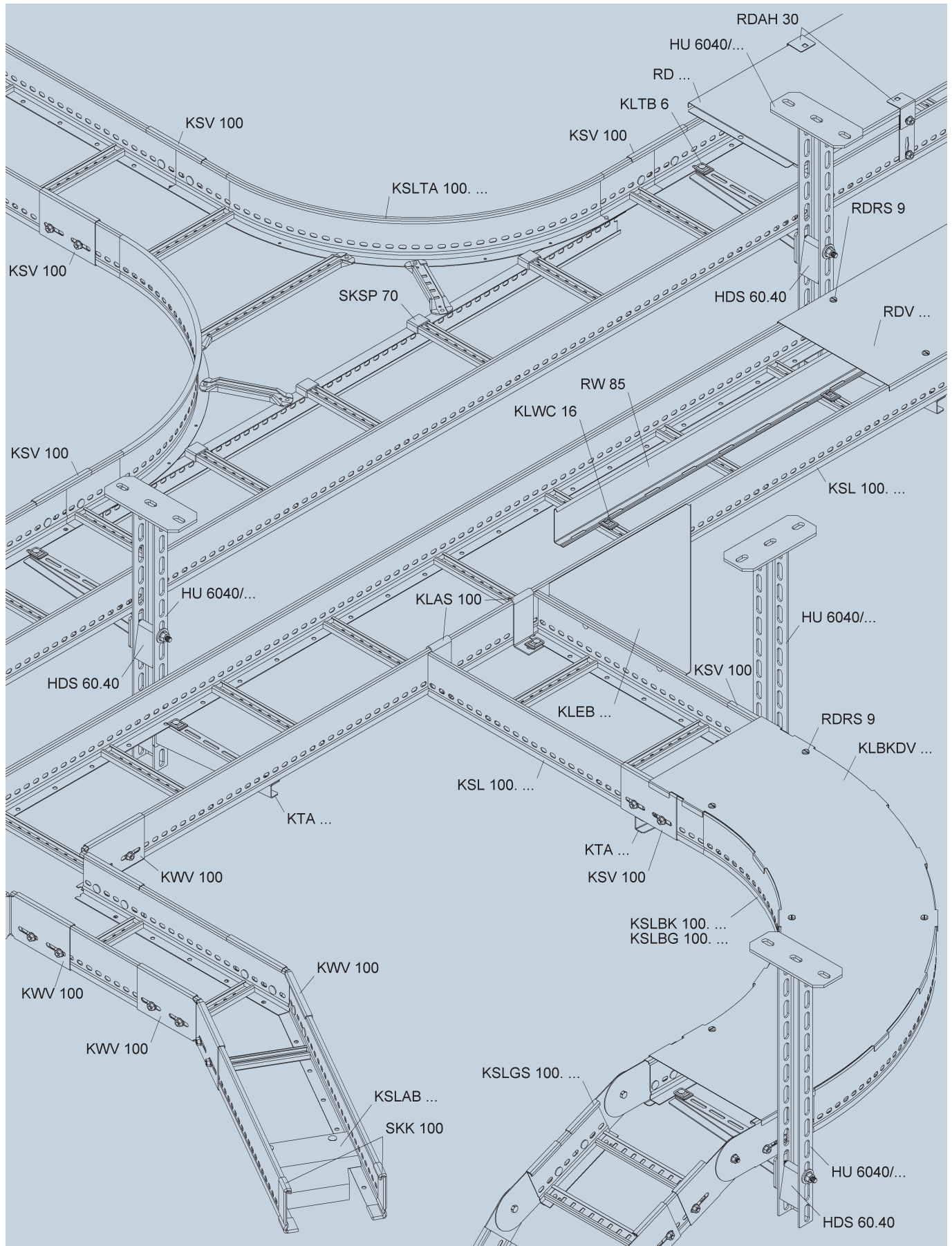
Verwendbar für: Kabel- und Steigeleitern KSL... und deren Formstücke, Steigetrasse STM... mit 60 mm Kantenhöhe

Um ein problemloses Aufsetzen des Schutzkappenpaares zu gewährleisten, ist ein Abstand von mind. 30 mm zu den Kabelleitenden freizuhalten.

60



Systemübersicht KSL 100...



KABEL- UND STEIGELEITER-SYSTEM

Winkelverbinder

horizontal

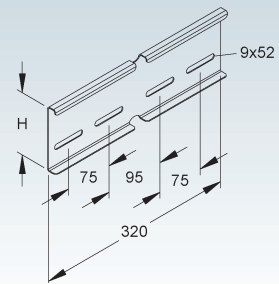
Modell-Nr.	Höhe H mm	Zubehör inkl.	EAN	Gewicht in kg pro 100 St.	Kleinste VPE
S KWV 100 S	100	4 FLM 8X13 F	906796	54,87	10 St.
F KWV 100 F	100	4 FLM 8X13 F	906802	59,60	10 St.

zur Herstellung von horizontalen Richtungsänderungen von durchlaufenden Kabel- und Steigeleitern und deren Formstücke

Bedarf: 2 Stück je Stoßstelle

Verwendbar für: Kabel- und Steigeleitern KSL... und deren Formstücke mit 100 mm Kantenhöhe
Der Potentialausgleich erfolgt durch die Verschraubung mit den Kabel- und Steigeleiterholmen und den Formstückholmen.

100



Gelenkverbinder

vertikal

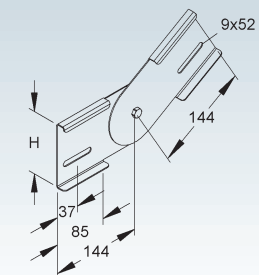
Modell-Nr.	Höhe H mm	Zubehör inkl.	EAN	Gewicht in kg pro 100 St.	Kleinste VPE
S KGV 100 S	100	2 FLM 8X13 F	906772	53,21	10 St.
F KGV 100 F	100	2 FLM 8X13 F	906789	58,15	10 St.

zur Herstellung von vertikalen Richtungsänderungen von durchlaufenden Kabel- und Steigeleitern und deren Formstücke

Bedarf: 2 Stück je Stoßstelle

Verwendbar für: Kabel- und Steigeleitern KSL... und deren Formstücke mit 100 mm Kantenhöhe
Der Potentialausgleich erfolgt durch die Verschraubung mit den Kabel- und Steigeleiterholmen und den Formstückholmen.

100

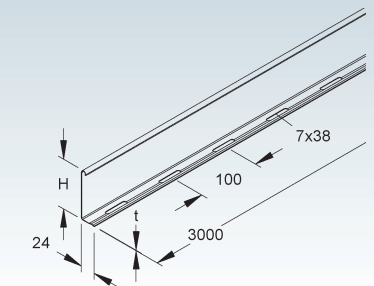


Trennsteg

Modell-Nr.	Höhe H mm	Mat.- Stärke t	Zubehör inkl.	EAN	Gewicht in kg pro 100 m	Kleinste VPE
S RW 85	80	0,9	4 FLM 6X12	237609	77,65	10 x 3 m
F RW 85 F	80	0,9	4 FLM 6X12 F	237708	85,30	10 x 3 m

zur Trennung von Leitungen und Kabeln mit unterschiedlichen Funktionen und/oder Spannungen
Die durchgehend gelochte Abkantung ermöglicht eine stufenlose Montage.

85



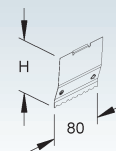
Trennstegverbinder

Modell-Nr.	Höhe H mm	Länge L mm	EAN	Gewicht in kg pro 100 St.	Kleinste VPE
E2 RTV 85 E2	79,5	80	237753	2,03	20 St.

für die mechanische, elektrische und an der Stoßstelle formschlüssig in Längsrichtung fluchtende Verbindung der Trennstege

Die Verbindung der Trennstege erfolgt durch Einrasten der Trennstegverbinder an der Stoßstelle.

85



Trennstegbefestigungsklemme

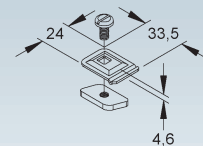
Modell-Nr.	Zubehör inkl.	EAN	Gewicht in kg pro 100 St.	Kleinste VPE
S KLWC 16	1 FK 6X12 V, GSM 406 G	289707	2,64	50 St.
F KLWC 16 F	1 FK 6X10 E3, GSM 406 E3	570508	2,70	50 St.

zur Befestigung von Trennstegen

Verwendbar für: Trennsteg RW...

Die Befestigung der Trennstege erfolgt in der trapezförmigen Quersicke der Weitspannkabelrinnen, auf Weitspannkabelleitern mit Sprossen von 16 mm Schlitzweite und auf Kabel- und Steigeleitern KSL... mit Sprossen von 16 mm Schlitzweite.

An jeder Stelle im Profilschlitz einsetzbar.



Trennstegbefestigungsklemme

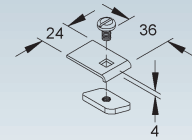
Modell-Nr.	Zubehör inkl.	EAN	Gewicht in kg pro 100 St.	Kleinste VPE
E3 KLWC 16 E3	1 FK 6X10 E3, GSM 406 E3	341641	3	50 St.

zur Befestigung von Trennstegen

Verwendbar für: Trennsteg RW...

Die Befestigung der Trennstege erfolgt in der trapezförmigen Quersicke der Weitspannkabelrinnen, auf Weitspannkabelleitern mit Sprossen von 16 mm Schlitzweite und auf Kabel- und Steigeleitern KSL... mit Sprossen von 16 mm Schlitzweite.

An jeder Stelle im Profilschlitz einsetzbar.



Anbau T-Stück

mit durchgehend gelochten Seitenholmen, mit einer Querlochung versehenen, eingieteteten nach oben offenen Sprossen aus C-Profilen mit 16 mm Schlitzweite

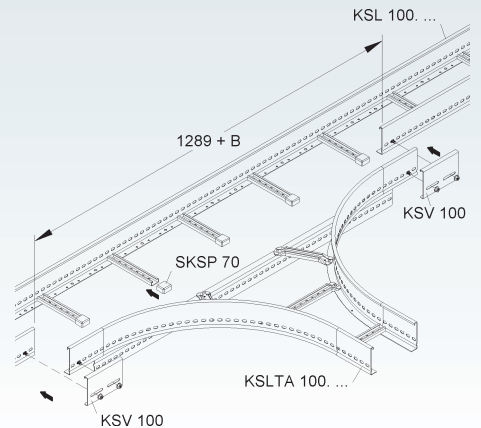
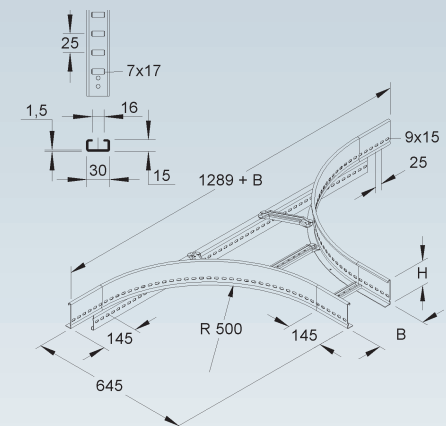
	Modell-Nr.	Höhe H	Breite B	EAN	Gewicht in kg pro 100 St.	Kleinste VPE
		mm	mm			
★	S KSLTA 100.203 S	100	200	263257	550,77	1 St.
★	S KSLTA 100.303 S	100	300	263271	576,99	1 St.
★	S KSLTA 100.403 S	100	400	263295	602,11	1 St.
★	S KSLTA 100.503 S	100	500	263325	627,14	1 St.
★	S KSLTA 100.603 S	100	600	263349	652,16	1 St.
★	F KSLTA 100.203 F	100	200	263240	605,85	1 St.
★	F KSLTA 100.303 F	100	300	263264	634,69	1 St.
★	F KSLTA 100.403 F	100	400	263288	662,32	1 St.
★	F KSLTA 100.503 F	100	500	263318	689,85	1 St.
★	F KSLTA 100.603 F	100	600	263332	717,38	1 St.

zur kostengünstigen Herstellung von horizontalen 90° T-Abgängen und Kreuzungen

Stoßstellenverbinder KSV 100 und die Schutzkappe für die Sprosse SPSK 70 sind nicht im Lieferumfang enthalten und müssen separat bestellt werden.

Passende Bügelschellen: B... und BK...

100



T-Stück

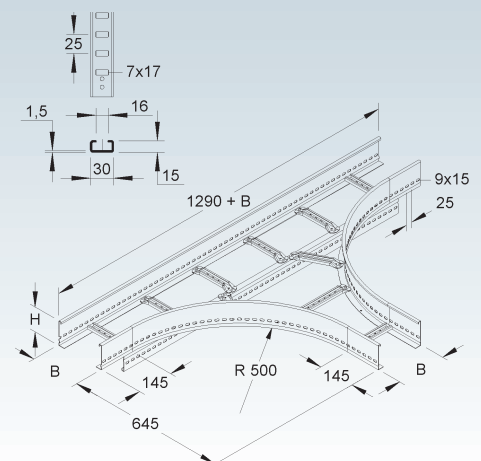
mit durchgehend gelochten Seitenholmen, mit einer Querlochung versehenen, eingieteteten nach oben offenen Sprossen aus C-Profilen mit 16 mm Schlitzweite

	Modell-Nr.	Höhe H	Breite B	EAN	Gewicht in kg pro 100 St.	Kleinste VPE
		mm	mm			
★	S KSLT 100.203 S	100	200	263141	872,07	1 St.
★	S KSLT 100.303 S	100	300	263165	957,02	1 St.
★	S KSLT 100.403 S	100	400	263189	1.038,65	1 St.
★	S KSLT 100.503 S	100	500	263219	1.121,30	1 St.
★	S KSLT 100.603 S	100	600	263233	1.246,49	1 St.
★	F KSLT 100.203 F	100	200	263134	959,28	1 St.
★	F KSLT 100.303 F	100	300	263158	1.051,50	1 St.
★	F KSLT 100.403 F	100	400	263172	1.142,54	1 St.
★	F KSLT 100.503 F	100	500	263196	1.233,44	1 St.
★	F KSLT 100.603 F	100	600	263226	1.371,14	1 St.

Stoßstellenverbinder KSV 100 sind nicht im Lieferumfang enthalten und müssen separat bestellt werden.

Passende Bügelschellen: B... und BK...

100



KABEL- UND STEIGELEITER-SYSTEM

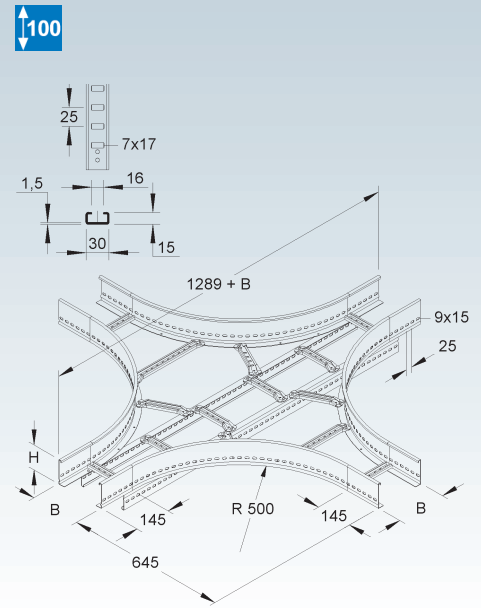
Kreuzung

mit durchgehend gelochten Seitenholmen, mit einer Querlochung versehenen, eingieteteten nach oben offenen Sprossen aus C-Profilen mit 16 mm Schlitzweite

Modell-Nr.	Höhe H	Breite B	EAN	Gewicht in kg pro 100 St.	Kleinste VPE
	mm	mm			
★ S KSLK 100.203 S	100	200	262861	1.187,74	1 St.
★ S KSLK 100.303 S	100	300	262885	1.282,01	1 St.
★ S KSLK 100.403 S	100	400	262915	1.374,11	1 St.
★ S KSLK 100.503 S	100	500	262939	1.466,00	1 St.
★ S KSLK 100.603 S	100	600	262953	1.600,44	1 St.
★ F KSLK 100.203 F	100	200	262854	1.306,51	1 St.
★ F KSLK 100.303 F	100	300	262878	1.410,21	1 St.
★ F KSLK 100.403 F	100	400	262892	1.511,52	1 St.
★ F KSLK 100.503 F	100	500	262922	1.612,60	1 St.
★ F KSLK 100.603 F	100	600	262946	1.760,69	1 St.

Stoßstellenverbinder KSV 100 sind nicht im Lieferumfang enthalten und müssen separat bestellt werden.

Passende Bügelschellen: B... und BK...



Bogen 90°, klein

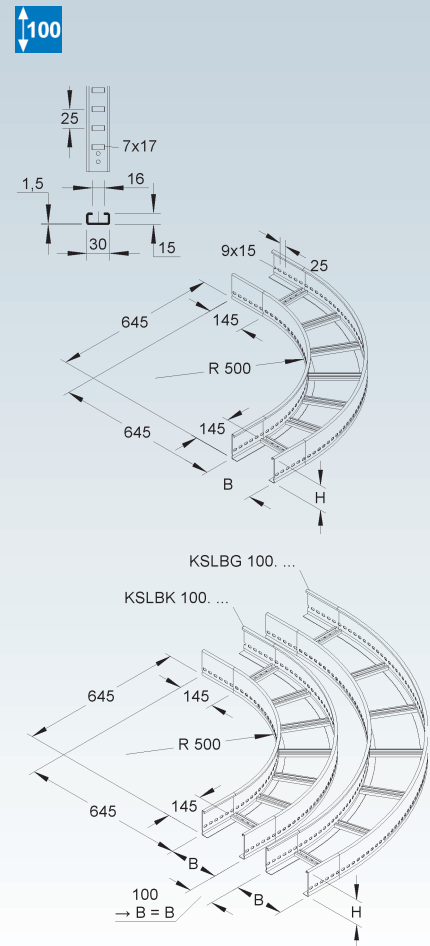
mit durchgehend gelochten Seitenholmen, mit einer Querlochung versehenen, eingieteteten nach oben offenen Sprossen aus C-Profilen mit 16 mm Schlitzweite

Modell-Nr.	Höhe H	Breite B	EAN	Gewicht in kg pro 100 St.	Kleinste VPE
	mm	mm			
★ S KSLBK 100.203 S	100	200	262199	485,21	1 St.
★ S KSLBK 100.303 S	100	300	262229	558,88	1 St.
★ S KSLBK 100.403 S	100	400	262243	632,64	1 St.
★ S KSLBK 100.503 S	100	500	262267	706,36	1 St.
★ S KSLBK 100.603 S	100	600	262281	780,04	1 St.
★ F KSLBK 100.203 F	100	200	262182	533,73	1 St.
★ F KSLBK 100.303 F	100	300	262212	614,65	1 St.
★ F KSLBK 100.403 F	100	400	262236	695,78	1 St.
★ F KSLBK 100.503 F	100	500	262250	776,88	1 St.
★ F KSLBK 100.603 F	100	600	262274	857,92	1 St.

Parallele Trassenführung möglich. Der Verlegeabstand beträgt 100 mm bei identischen Kabel- und Steigeleiterbreiten.

Stoßstellenverbinder KSV 100 sind nicht im Lieferumfang enthalten und müssen separat bestellt werden.

Passende Bügelschellen: B... und BK...



Bogen 90°, groß

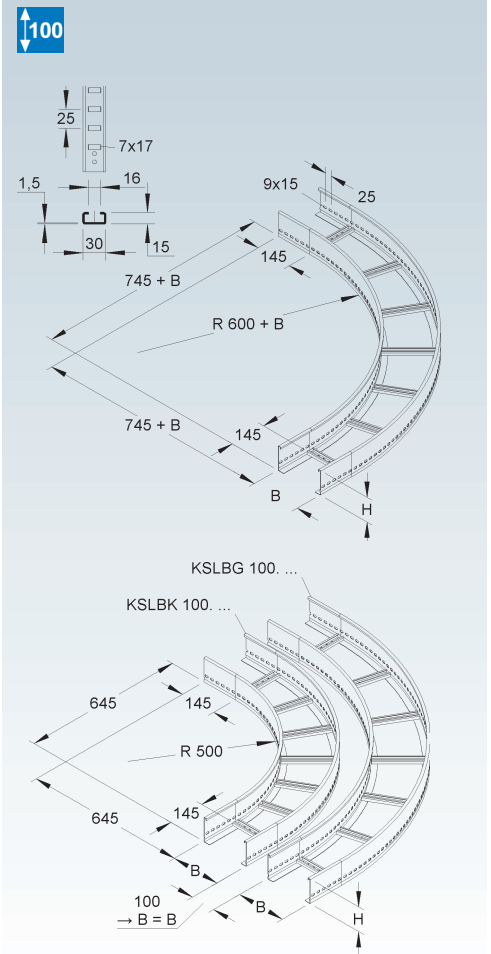
mit durchgehend gelochten Seitenholmen, mit einer Querlochung versehenen, eingieteteten nach oben offenen Sprossen aus C-Profilen mit 16 mm Schlitzweite

	Modell-Nr.	Höhe H mm	Breite B mm	EAN	Gewicht in kg pro 100 St.	Kleinste VPE	
★	S	KSLBG 100.203 S	100	200	261970	633,90	1 St.
★	S	KSLBG 100.303 S	100	300	261994	757,21	1 St.
★	S	KSLBG 100.403 S	100	400	262021	880,47	1 St.
★	S	KSLBG 100.503 S	100	500	262045	1.003,74	1 St.
★	S	KSLBG 100.603 S	100	600	262069	1.127,04	1 St.
★	F	KSLBG 100.203 F	100	200	261963	697,29	1 St.
★	F	KSLBG 100.303 F	100	300	261987	832,93	1 St.
★	F	KSLBG 100.403 F	100	400	262014	968,52	1 St.
★	F	KSLBG 100.503 F	100	500	262038	1.104,11	1 St.
★	F	KSLBG 100.603 F	100	600	262052	1.239,74	1 St.

Parallele Trassenführung möglich. Der Verlegeabstand beträgt 100 mm bei identischen Kabel- und Steigeleiterbreiten.

Stoßstellenverbinder KSV 100 sind nicht im Lieferumfang enthalten und müssen separat bestellt werden.

Passende Bügelschellen: B... und BK...



Bogen, verstellbar

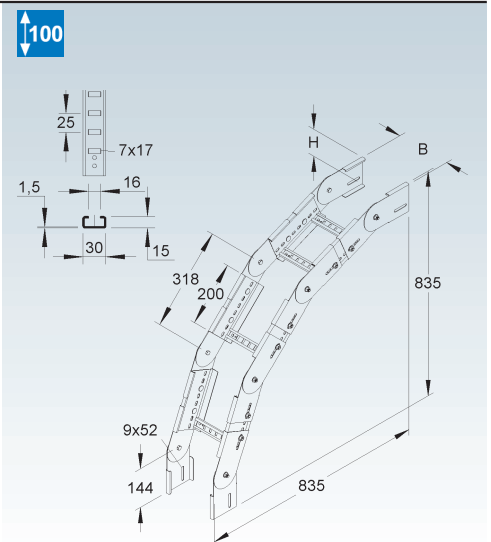
vertikal, mit durchgehend gelochten Seitenholmen, mit einer Querlochung versehenen, eingieteteten nach oben offenen Sprossen aus C-Profilen mit 16 mm Schlitzweite

	Modell-Nr.	Höhe H mm	Breite B mm	Zubehör inkl.	EAN	Gewicht in kg pro 100 St.	Kleinste VPE	
★	S	KSLGS 100.203 S	100	200	16 FLM 8X13 F	262724	670,01	1 St.
★	S	KSLGS 100.303 S	100	300	16 FLM 8X13 F	262731	697,98	1 St.
★	S	KSLGS 100.403 S	100	400	16 FLM 8X13 F	262748	725,94	1 St.
★	S	KSLGS 100.503 S	100	500	16 FLM 8X13 F	262755	753,90	1 St.
★	S	KSLGS 100.603 S	100	600	16 FLM 8X13 F	262762	781,87	1 St.
★	F	KSLGS 100.203 F	100	200	16 FLM 8X13 F	262618	733,99	1 St.
★	F	KSLGS 100.303 F	100	300	16 FLM 8X13 F	262625	764,76	1 St.
★	F	KSLGS 100.403 F	100	400	16 FLM 8X13 F	262632	795,52	1 St.
★	F	KSLGS 100.503 F	100	500	16 FLM 8X13 F	262649	826,28	1 St.
★	F	KSLGS 100.603 F	100	600	16 FLM 8X13 F	262656	857,04	1 St.

Komplett-Bausatz für steigende und fallende Montage.

Passende Bügelschellen: B... und BK...

Lieferung unmontiert



KABEL- UND STEIGELEITER-SYSTEM

Kabelleiter Anschlussstück

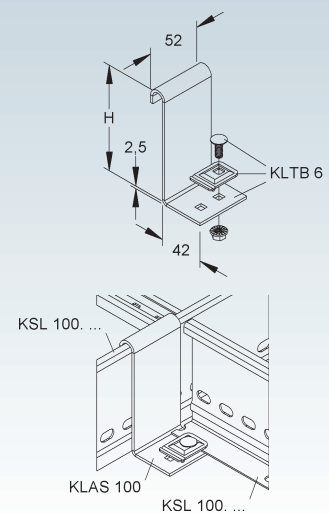
Modell-Nr.	Höhe H mm	Zubehör inkl.	EAN	Gewicht in kg pro 100 St.	Kleinste VPE
F KLAS 100	100	1 KLTB 6 F	295005	20,51	20 St.

zum T-förmigen Anschluss von Kabel- und Steigeleitern und deren Formstücken mit gleicher Bauhöhe

Bedarf: 2 Stück je Anschluss

Verwendbar für: Kabel- und Steigeleitern KSL... und deren Formstücke mit 100 mm Kantenhöhe
Zur Erweiterung der Kabelauffläche kann zusätzlich das Eckblech KLEB... montiert werden.

100



Schutzkappenpaar

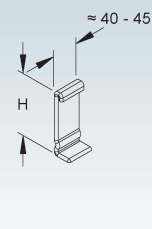
Modell-Nr.	Höhe H mm	Farbe	EAN	Gewicht in kg pro 100 Paar	Kleinste VPE
K10 SKK 100	100	gelb	918423	6,14	10 Paar

zur Abdeckung der Kabel- und Steigeleitenden und deren Formstückenden mit 100 mm Kantenhöhe

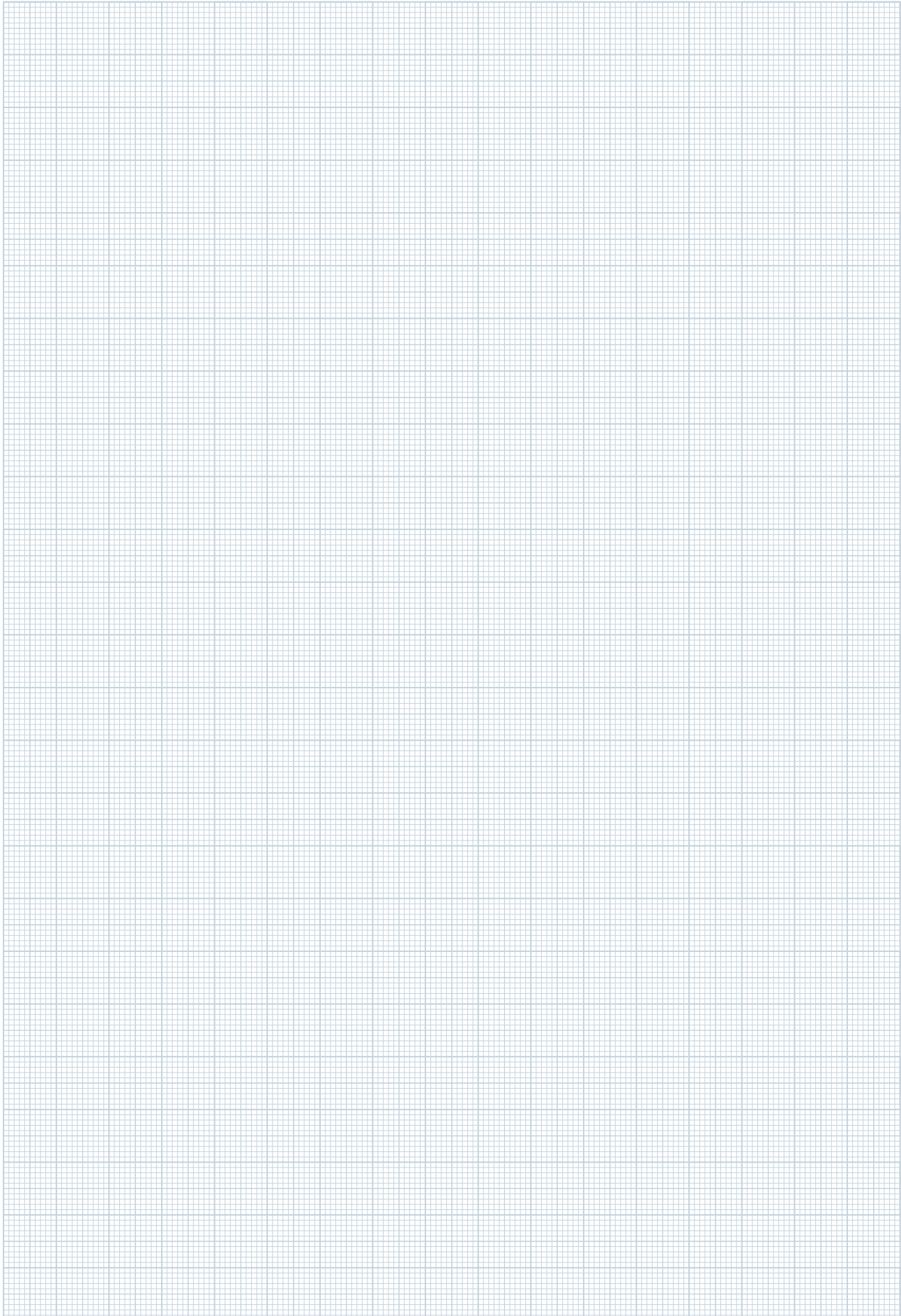
**In persönlichen Gefährdungsbereichen ist das Schutzkappenpaar anzuordnen!
Das Paar besteht aus einer linken und einer rechten Ausführung.**

Verwendbar für: Kabel- und Steigeleitern KSL... und deren Formstücke mit 100 mm Kantenhöhe
Um ein problemloses Aufsetzen des Schutzkappenpaares zu gewährleisten, ist ein Abstand von mind. 50 mm zu den Kabelleitenden freizuhalten.

100



NOTIZEN

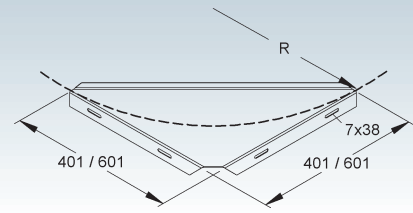


KABEL- UND STEIGELEITER-SYSTEM ZUBEHÖR

Eckblech

Modell-Nr.	Radius R	EAN	Gewicht in kg pro 100 St.	Kleinste VPE
	mm			
S KLEB 300	400	287208	135,54	1 St.
S KLEB 600	600	287307	277,05	1 St.

Kabelauflegeblech für horizontale 90° Abgänge und zur Vergrößerung von Kabel- und Leitungsradien



Endabgangsblech

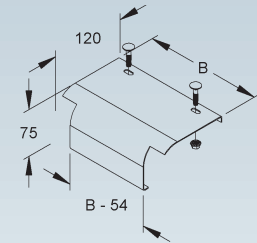
mit abgerundeten Kanten

Modell-Nr.	Breite B	Zubehör inkl.	EAN	Gewicht in kg pro 100 St.	Kleinste VPE
	mm				
★ S KSLAB 200 S	190	2 FL 6X30, 2 SMF M6	264599	40,82	1 St.
★ S KSLAB 300 S	290	2 FL 6X30, 2 SMF M6	264636	63,57	1 St.
★ S KSLAB 400 S	390	2 FL 6X30, 2 SMF M6	264667	86,32	1 St.
★ S KSLAB 500 S	490	2 FL 6X30, 2 SMF M6	264698	143,29	1 St.
★ S KSLAB 600 S	590	2 FL 6X30, 2 SMF M6	264735	173,34	1 St.
★ F KSLAB 200 F	190	2 FL 6X25 E3, 2 SMF M6 E3	264582	44,53	1 St.
★ F KSLAB 300 F	290	2 FL 6X25 E3, 2 SMF M6 E3	264629	69,56	1 St.
★ F KSLAB 400 F	390	2 FL 6X25 E3, 2 SMF M6 E3	264650	94,58	1 St.
★ F KSLAB 500 F	490	2 FL 6X25 E3, 2 SMF M6 E3	264681	157,25	1 St.
★ F KSLAB 600 F	590	2 FL 6X25 E3, 2 SMF M6 E3	264728	190,31	1 St.
★ E3 KSLAB 200 E3	190	2 FL 6X25 E3, 2 SMF M6 E3	264575	40,85	1 St.
★ E3 KSLAB 300 E3	290	2 FL 6X25 E3, 2 SMF M6 E3	264612	63,75	1 St.
★ E3 KSLAB 400 E3	390	2 FL 6X25 E3, 2 SMF M6 E3	264643	86,65	1 St.
★ E3 KSLAB 500 E3	490	2 FL 6X25 E3, 2 SMF M6 E3	264674	143,98	1 St.
★ E3 KSLAB 600 E3	590	2 FL 6X25 E3, 2 SMF M6 E3	264711	174,22	1 St.

zum Schutz der Kabel bei vertikalem Richtungswechsel zur Montage auf den Sprossen

In persönlichen Gefährdungsbereichen ist das Endabgangsblech anzuordnen!

Verwendbar für: Kabel- und Steigeleitern KSL... mit gelochtem C-Sprossenprofil

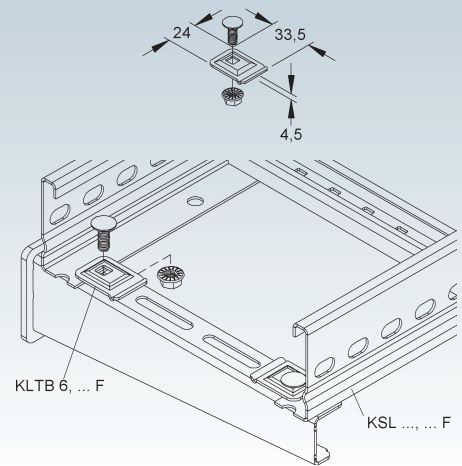


Kabelleiterbefestigung

Modell-Nr.	Zubehör inkl.	EAN	Gewicht in kg pro 100 St.	Kleinste VPE
S KLTB 6	1 FLM 6X16 F	282708	2,13	50 St.
F KLTB 6 F	1 FLM 6X16 F	282722	2,22	50 St.

Klemmstück zur Befestigung der Kabel- und Steigeleitern und deren Formstücke auf Ausleger

Bedarf: 2 Stück je Ausleger

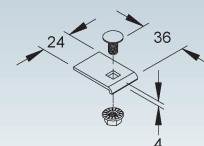


Kabelleiterbefestigung

Modell-Nr.	Zubehör inkl.	EAN	Gewicht in kg pro 100 St.	Kleinste VPE
E3 KLTB 6 E3	1 FLM 6X12 E3	342006	2,37	50 St.
E5 KLTB 6 E5	1 FLM 6X12 E5	730407	2,40	50 St.

Klemmstück zur Befestigung der Kabel- und Steigeleitern und deren Formstücke auf Ausleger

Bedarf: 2 Stück je Ausleger

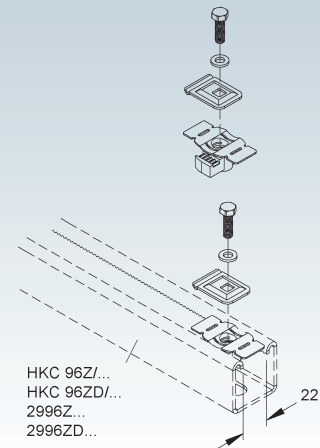


Kabelleiterbefestigung

Modell-Nr.	Zubehör inkl.	EAN	Gewicht in kg pro 100 St.	Kleinste VPE
F KLTB 96 F	1 GMZF M6-22 F, 1 SK 6X20 F, 1 US M 6 F	221486	5,44	50 St.

Klemmstück zur Befestigung der Kabelleitern im Profilschlitz (22 mm) der Ausleger HKC 96Z/... und HKC 96ZD/... sowie in Profilschienen 2996Z...

Bedarf: 2 Stück je Ausleger

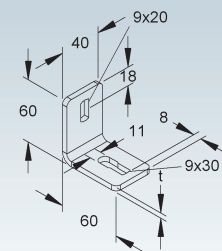


Wandanschlusswinkel

gleichschenkelig

Modell-Nr.	Mat.-Stärke t mm	Zubehör inkl.	EAN	Gewicht in kg pro 100 St.	Kleinste VPE
F WWU 150/8	5	1 FLM 8X16 F	194506	19,11	50 St.
E3 WWU 150/8 E3	4	1 FLM 8X16 E3	344307	14,75	50 St.
E5 WWU 150/8 E5	4	1 SKM 8X16 E5	728909	14,61	50 St.

zur Boden-, Decken- und Wandmontage



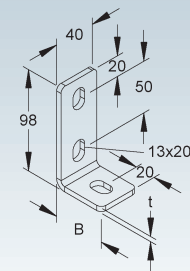
Wandanschlusswinkel

asymmetrisch

Modell-Nr.	Breite B mm	Mat.-Stärke t mm	Zubehör inkl.	EAN	Gewicht in kg pro 100 St.	Kleinste VPE
F WWA 100	50,0	5	1 FLM 10X25 F	194759	24,98	50 St.
E3 WWA 100 E3	48,5	4	1 FLM 10X25 E3	344345	19,33	50 St.

zur Boden-, Decken und Wandmontage

Verwendbar für: Profile U 50/..., U 4530/..., U 5050/..., U 6040/... und Ankerschienen/Profilschienen
Edelstahl-Profile U 50/..., U 4530/..., U 6040/... und Ankerschienen/Profilschienen



Weitspannträgerklemme

Modell-Nr.	Höhe H mm	Breite B mm	Mat.-Stärke t mm	Trägerflanschdicke t mm	EAN	Gewicht in kg pro 100 St.	Kleinste VPE
S WTK 150 S	82	150	2	8-22	153725	18,98	20 St.
F WTK 150 F	82	150	2	8-22	162451	20,59	20 St.

zur Klemmbefestigung von Kabelrinnen, Kabel- und Steigeleitern, Weitspannkabelrinnen und -leitern an waagrecht kreuzenden Trägern

Verwendbar für: Kabelrinnen RL/RLU..., RLV..., RLCI..., RS/RSU..., RLC/RLUC..., RLCPV 85..., RSV 110... und Kabel- und Steigeleitern KSL...
Weitspannkabelrinnen WRL..., WRLM..., WRU... und Weitspannkabelleiter WSL..., WSLM..., WSLSN... und WSLS...

Eine versetzt angeordnete Anordnung der Klemme verhindert eine Bewegung in Längsrichtung während der Montage.

Zwei Kerbstellen am Klemmschenkel ermöglichen eine Anpassung des Schenkels an kürzere Trägerflansche.

Befestigungszubehör für S inkl:

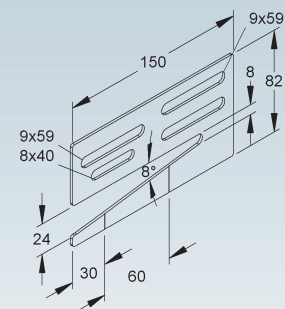
für Kabelrinnen: 2 FLM 6X12 V

für Weitspannkabelrinnen/-leitern und Kabel- und Steigeleitern: 2 FLM 8X13 F

Befestigungszubehör für F inkl:

für Kabelrinnen: 2 FLM 6X12 F

für Weitspannkabelrinnen/-leitern und Kabel- und Steigeleitern: 2 FLM 8X13 F



KABEL- UND STEIGELEITER-SYSTEM ZUBEHÖR

Deckel für Kabelrinne/-leiter

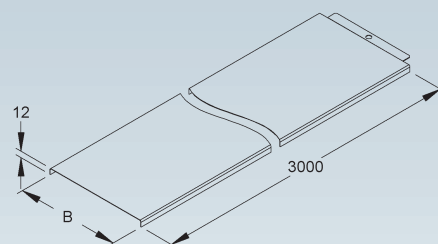
mit Stoßleiste

	Modell-Nr.	Lichtes Innenmaß B mm	EAN	Gewicht in kg pro 100 m	Kleinste VPE
S	RD 200	202	260508	132,51	2 x 3 m
S	RD 300	302	260706	230,09	2 x 3 m
S	RD 400	402	260805	334,64	2 x 3 m
S	RD 500	502	260904	413,67	2 x 3 m
S	RD 600	602	261109	492,70	2 x 3 m
F	RD 200 F	202	262700	145,77	2 x 3 m
F	RD 300 F	302	262908	253,10	2 x 3 m
F	RD 400 F	402	263004	368,10	2 x 3 m
F	RD 500 F	502	263103	455,03	2 x 3 m
F	RD 600 F	602	263301	541,97	2 x 3 m
E3	RD 200 E3	202	336302	142,23	2 x 3 m
E3	RD 300 E3	302	336401	204,60	2 x 3 m
E3	RD 400 E3	402	336500	268,21	2 x 3 m
E3	RD 500 E3	502	336609	374,70	2 x 3 m
E3	RD 600 E3	602	336807	446,29	2 x 3 m

zur Verminderung der Durchbiegung am Deckelstoß

zum Schutz gegen Eindringen von Schmutz sowie Erhöhung der Stabilität mit dem angrenzenden Deckel

Verwendbar für: Kabelrinnen der Kantenhöhen 35, 60, 85 und 110 mm RLV 60.150, RLVC..., RLCI..., RL..., RLU..., RS..., RSU..., RLC..., RLUC..., RLCPV..., RSV... sowie für Kabel- und Steigeleiter der Kantenhöhe 60 und 100 mm KSL...



Deckel für Kabelrinne/-leiter

mit Stoßleiste und vormontierten Drehriegelverschlüssen

	Modell-Nr.	Lichtes Innenmaß B mm	EAN	Gewicht in kg pro 100 m	Kleinste VPE
S	RDV 200	202	261604	133,44	2 x 3 m
S	RDV 300	302	261802	231,02	2 x 3 m
S	RDV 400	402	261901	335,56	2 x 3 m
S	RDV 500	502	262007	414,60	2 x 3 m
S	RDV 600	602	262205	493,63	2 x 3 m
F	RDV 200 F	202	263806	146,79	2 x 3 m
F	RDV 300 F	302	264001	254,13	2 x 3 m
F	RDV 400 F	402	264100	369,12	2 x 3 m
F	RDV 500 F	502	264209	456,06	2 x 3 m
F	RDV 600 F	602	264407	542,99	2 x 3 m
E3	RDV 200 E3	202	337002	143,64	2 x 3 m
E3	RDV 300 E3	302	337101	207,26	2 x 3 m
E3	RDV 400 E3	402	337200	269,62	2 x 3 m
E3	RDV 500 E3	502	337309	376,11	2 x 3 m
E3	RDV 600 E3	602	337507	447,70	2 x 3 m
E5	RDV 200 E5	202	891023	145,08	2 x 3 m
E5	RDV 300 E5	302	891047	208,07	2 x 3 m
E5	RDV 400 E5	402	891061	273,61	2 x 3 m

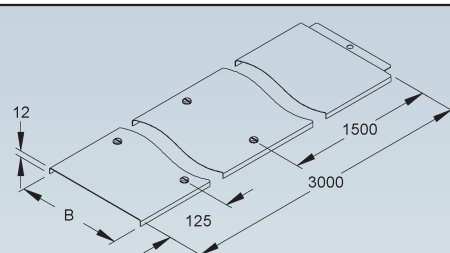
zur Verminderung der Durchbiegung am Deckelstoß

zum Schutz gegen Eindringen von Schmutz sowie Erhöhung der Stabilität mit dem angrenzenden Deckel

Bei den Ausführungen E3 und E5 sind die Drehriegel aus dem Werkstoff Edelstahl-Rostfrei E5.

Verwendbar für: Kabelrinnen der Kantenhöhen 35, 60, 85 und 110 mm RLV 60.150, RLVC..., RLCI..., RL..., RLU..., RS..., RSU..., RLC..., RLUC..., RLCPV..., RSV... sowie für Kabel- und Steigeleiter der Kantenhöhe 60 und 100 mm KSL...

Bedingt durch äußere Einflüsse, wie z.B. Windlasten, ist eine Verwendung im Außenbereich nur mit einer zusätzlichen Sicherung (selbstschneidende Schrauben, Stahlband etc.) möglich.
Drehriegel RDRS 9 und Deckelhaltefeder RDHF 9 E2 als Ersatzbedarf einsetzbar.



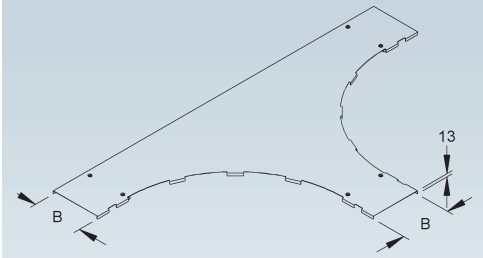
Deckel für T-Stück

mit vormontierten Drehriegelverschlüssen

	Modell-Nr.	Lichtes Innenmaß B mm	EAN	Gewicht in kg pro 100 St.	Kleinste VPE
S	KLTDV 200	203	938759	444,10	1 St.
S	KLTDV 300	303	938766	636,22	1 St.
S	KLTDV 400	403	938773	844,03	1 St.
S	KLTDV 500	503	938780	1.067,55	1 St.
S	KLTDV 600	603	938797	1.306,77	1 St.
F	KLTDV 200 F	203	938803	488,51	1 St.
F	KLTDV 300 F	303	938810	699,84	1 St.
F	KLTDV 400 F	403	938827	928,44	1 St.
F	KLTDV 500 F	503	938834	1.174,31	1 St.
F	KLTDV 600 F	603	938841	1.437,45	1 St.
E3	KLTDV 200 E3	203	938858	449,06	1 St.
E3	KLTDV 300 E3	303	938865	642,40	1 St.
E3	KLTDV 400 E3	403	938872	851,54	1 St.
E3	KLTDV 500 E3	503	938889	1.076,48	1 St.
E3	KLTDV 600 E3	603	938896	1.317,23	1 St.

Verwendbar für: Kabel- und Steigeleiter T-Stück der Kantenhöhe 60 und 100 mm KSLT...

Bedingt durch äußere Einflüsse, wie z.B. Windlasten, ist eine Verwendung im Außenbereich nur mit einer zusätzlichen Sicherung (selbstschneidende Schrauben, Stahlband etc.) möglich.



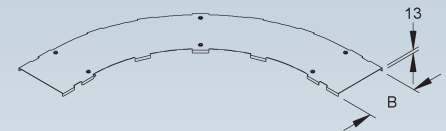
Deckel für Bogen 90°, klein

mit vormontierten Drehriegelverschlüssen

	Modell-Nr.	Lichtes Innenmaß B mm	EAN	Gewicht in kg pro 100 St.	Kleinste VPE
S	KLBKDV 200	203	938605	202,76	1 St.
S	KLBKDV 300	303	938612	317,53	1 St.
S	KLBKDV 400	403	938629	444,62	1 St.
S	KLBKDV 500	503	938636	584,04	1 St.
S	KLBKDV 600	603	938643	735,79	1 St.
F	KLBKDV 200 F	203	938650	223,04	1 St.
F	KLBKDV 300 F	303	938667	349,28	1 St.
F	KLBKDV 400 F	403	938674	489,08	1 St.
F	KLBKDV 500 F	503	938681	642,44	1 St.
F	KLBKDV 600 F	603	938698	809,37	1 St.
E3	KLBKDV 200 E3	203	938704	206,19	1 St.
E3	KLBKDV 300 E3	303	938711	321,68	1 St.
E3	KLBKDV 400 E3	403	938728	449,58	1 St.
E3	KLBKDV 500 E3	503	938735	589,89	1 St.
E3	KLBKDV 600 E3	603	938742	742,61	1 St.

Verwendbar für: Kabel- und Steigeleiter kleiner Bogen 90° der Kantenhöhe 60 und 100 mm KSLBK...

Bedingt durch äußere Einflüsse, wie z.B. Windlasten, ist eine Verwendung im Außenbereich nur mit einer zusätzlichen Sicherung (selbstschneidende Schrauben, Stahlband etc.) möglich.



Drehriegel

inkl. Sicherungsmutter nach DIN EN ISO 10511

	Modell-Nr.	Zubehör inkl.	EAN	Gewicht in kg pro 100 St.	Kleinste VPE
S	RDRS 9	1 FL 6X12-S V, 1 SMS 6 V	269907	1,2	20 St.
F	RDRS 9 F	1 FL 6X12-S E3, 1 SMS 6 E3	563463	1,6	20 St.
E3	RDRS 9 E3	1 FL 6X12-S E3, 1 SMS 6 E3	337705	1,6	20 St.

Für den zusätzlichen Bedarf.

Verwendbar für: Kabelrinnendeckel RD... und RDV...

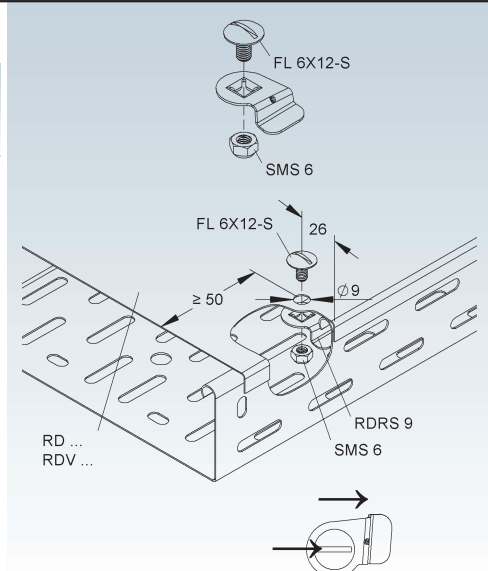
Bei der Befestigung ist darauf zu achten, dass ein Mindestabstand von ≥ 50 mm zum Deckelanfang/ende eingehalten werden muss.

Des Weiteren ist zu beachten, dass der Schraubenkopfschlitz fluchtend mit der Befestigungslasche der Drehriegelplatte montiert wird.

Dadurch wird eine spätere Kontrollmöglichkeit für das ordnungsgemäße Verschließen (Stellung des Schraubenkopfschlitzes) aller vorhandenen Drehriegel am Deckel gewährleistet.

Bedingt durch äußere Einflüsse, wie z.B. Windlasten, ist eine Verwendung im Außenbereich nur mit einer zusätzlichen Sicherung (selbstschneidende Schrauben, Stahlband etc.) möglich.

Lieferung unmontiert lose



KABEL- UND STEIGELEITER-SYSTEM ZUBEHÖR

Drehriegel-Montage-Tool

asymmetrischer Winkel

Modell-Nr.	Höhe H	Breite B	Länge L	Mat.-Stärke t	EAN	Gewicht in kg pro 100 St.	Kleinste VPE
	mm	mm	mm	mm			
S DMTRD 45.22 S	22	45	50	2	215317	4,6	10 St.

zur Verwendung bei der Drehriegelmontage ohne zusätzlichen Schraubendreher in horizontaler Position des Deckels sowie als Markierungshilfe für RD.../RDV... Deckel im Kabelrinnen sowie Kabel- und Steigeleiter System

Verwendbar für: Deckel RD ... und RDV ...

Nachrüsten der Drehriegel für RD .../RDV ... Deckel im Kabelrinnen sowie Kabel- und Steigeleiter System.

Deckel mit der Oberseite nach unten waagrecht ablegen. Die kurze Seite des Drehriegel-Montage-Tools an die Innenseite des Deckelumbugs anlegen.

Mit einem Gliedmaßstab den Abstand zur Querschnittkante des Deckels nehmen und mit einem Filzstift in der Bohrung (Ø 4 mm) markieren. Auf der gegenüberliegenden Innenseite genauso verfahren.

Bei Verwendung des Drehriegel-Montage-Tools entfällt das Messen der Seitenrandabstände der Drehriegelposition. Beide Markierungen mit Ø 9 mm abbohren. Zur Drehriegelmontage den Flachrundkopf der Schraube in die mittige Aussparung einlegen.

Den Deckel leicht anheben, das Schraubengewinde durch die Bohrung Ø 9 mm des Deckels durchführen und die kurze Seite des Winkels an die Aussenseite des Deckelumbugs anlegen.

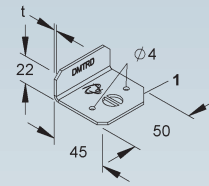
Die Drehriegelplatte auf den Vierkant der Schraube aufstecken. Dabei ist zu beachten, dass der Schraubenkopfschlitz fluchtend mit der Befestigungslasche der Drehriegelplatte montiert wird.

Dadurch wird eine spätere Kontrollmöglichkeit für das ordnungsgemäße Verschließen (Stellung des Schraubenkopfschlitzes) aller vorhandenen Drehriegel am Deckel gewährleistet.

Die Mutter aufschrauben und mit einem Steckschlüssel befestigen, sodass der Drehriegel noch drehbar bleibt. Das Montage-Tool bleibt definiert am Deckel bis zur vollständigen Befestigung.

Die größere Fase (1), speziell für den Deckel RD 70 eingebracht, ermöglicht ein Nachrüsten der Drehriegelpaare in gleichen Abständen mit leicht versetzter Anordnung.

Der Schraubenkopf findet genügend Platz und behindert nicht die Montage des zweiten Drehriegels.



Rinnendeckelabstandshalter

zweiteilig, bestehend aus einem Abstandshalter und einer Klemmlasche

Modell-Nr.	Höhe H	Breite B	Mat.-Stärke t	Zubehör inkl.	EAN	Gewicht in kg pro 100 St.	Kleinste VPE
	mm	mm	mm				
S RDAH 30 S	122,5	40	1,5	2 FLM 6X12, 2 FLM 8X16 F	233076	16,32	10 St.
E3 RDAH 30 E3	122,5	40	1,5	2 FLM 6X12 E3, 2 FLM 8X16 E3	233069	16,22	10 St.

zur Klemmmontage der Deckel auf Abstand für gelochte Kabelrinnen, Kabel- und Steigeleitern und Steigetrasse mit Kantenhöhen ≥ 50 mm sowie für Weitspannsysteme zur Gewährleistung einer optimalen Belüftung der verlegten Kabel und Leitungen

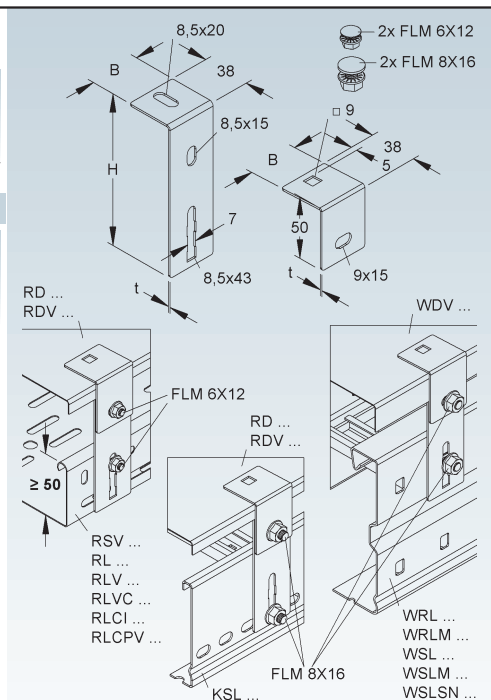
Bedarf: 2 Stück je Befestigung

Empfohlener Befestigungsabstand paarweise ≤ 1 m

Verwendbar für: gelochte Kabelrinnen mit Kantenhöhe ≥ 50 mm RSV ..., RL ..., RLV 60.150, RLVC ..., RLCI ..., RLCPV ..., Kabel- und Steigeleitern KSL..., Steigetrasse STM ..., Weitspannkabelrinnen WRL ... und WRML ... sowie Weitspannkabelleitern WSL ..., WSLM ... und WLSLN ...

Der Anbau erfolgt an den jeweiligen Seitenholmen.

Für die zusätzliche Verschraubung des Deckels mit dem Rinnendeckelabstandshalter 2 FLM 6X12 je Befestigung bitte gesondert bestellen.



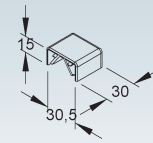
Schutzkappe Sprosse

Modell-Nr.	Höhe H mm	Farbe	EAN	Gewicht in kg pro 100 St.	Kleinste VPE
K04 SKSP 70	15	grau	940455	0,57	20 St.

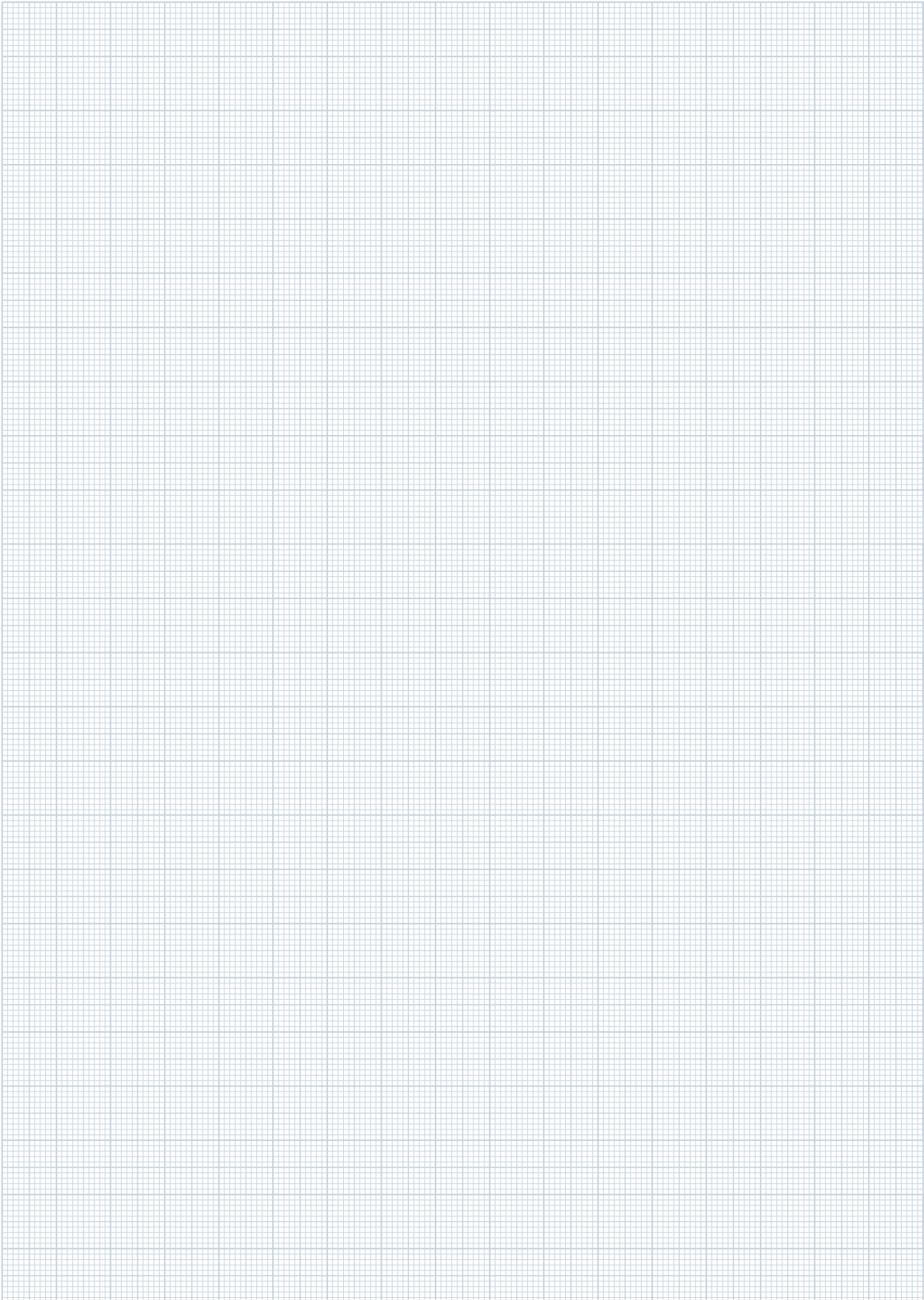
zur Abdeckung der freiliegenden Sprossenquerschnitte bei Ausklinkung der Kabel- und Steigeleiter sowie der Weitspannkabelleiter zur Montage des Anbau T-Stücks sowie des Eckenbaustücks

In persönlichen Gefährdungsbereichen sowie zum Schutz der Kabel beim Kabelzug, ist der Kantenschutz anzuordnen!

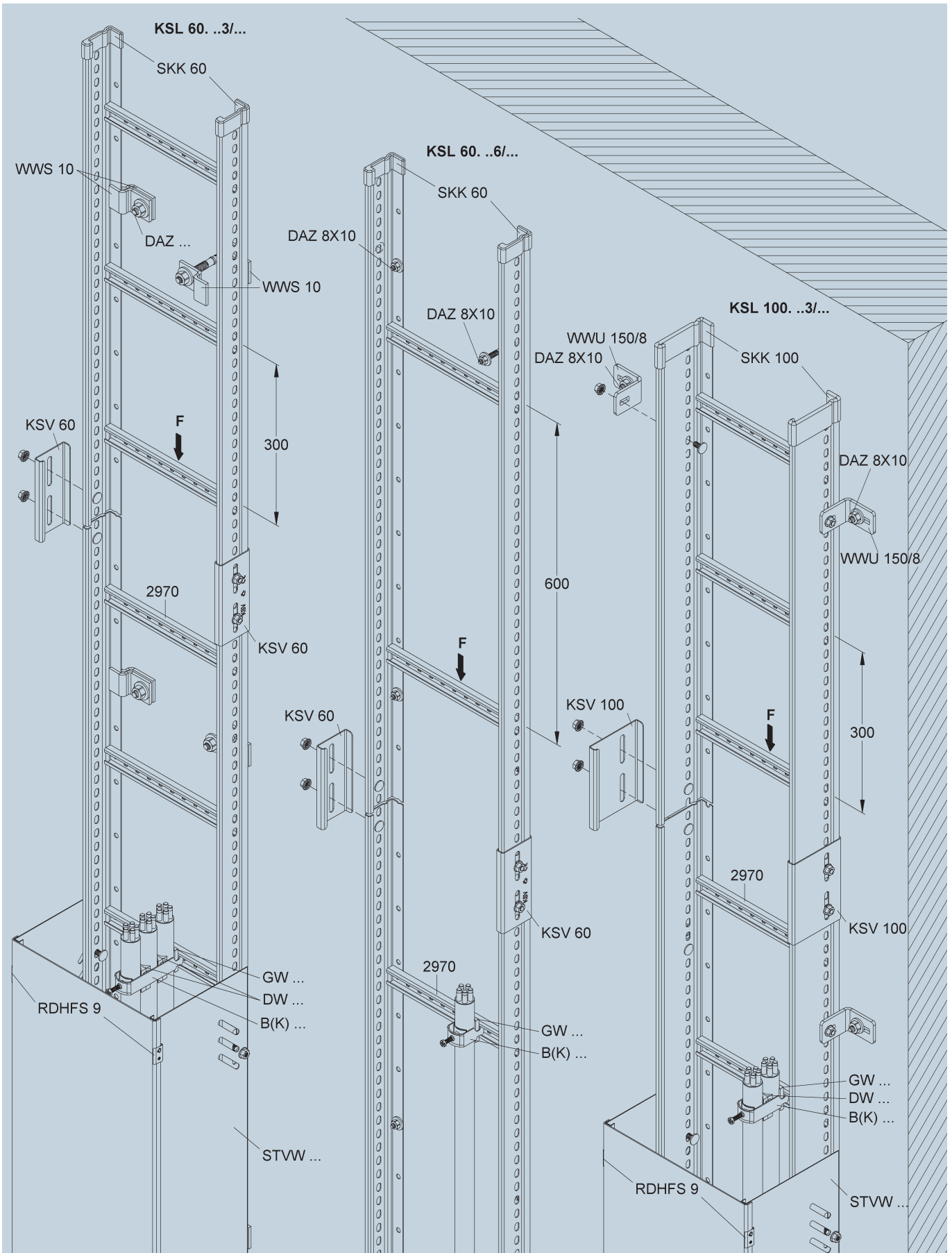
Verwendbar für: Kabel- und Steigeleitern KSL 60... und KSL 100...
Weitspannkabelleitern WSL 105..., WSL/WSLM 150..., WSL 200... und WLSLN 200... mit Sprossenprofil 2970



Notizen



Systemübersicht KSL 60... und KSL 100...



STEIGETRASSEN-SYSTEM

Kabel- und Steigeleiter

Sprossenabstand 300 mm, mit durchgehend gelochten Seitenholmen, mit einer Querlochung versehenen, eingienieteten nach oben offenen Sprossen aus C-Profilen mit 16 mm Schlitzweite

	Modell-Nr.	Höhe H mm	Breite B mm	Länge L mm	zul. F kN	EAN	Gewicht in kg pro 100 m	Kleinste VPE
★ S	KSL 60.203/3 S	60	200	3000	1	261918	264,92	3 m
★ S	KSL 60.303/3 S	60	300	3000	1	261925	288,22	3 m
★ S	KSL 60.403/3 S	60	400	3000	1	261932	311,52	3 m
★ S	KSL 60.503/3 S	60	500	3000	1	261949	334,83	3 m
★ S	KSL 60.603/3 S	60	600	3000	1	261956	358,13	3 m
★ F	KSL 60.203/3 F	60	200	3000	1	261857	292,42	3 m
★ F	KSL 60.303/3 F	60	300	3000	1	261864	318,05	3 m
★ F	KSL 60.403/3 F	60	400	3000	1	261871	343,68	3 m
★ F	KSL 60.503/3 F	60	500	3000	1	261888	369,32	3 m
★ F	KSL 60.603/3 F	60	600	3000	1	261895	394,95	3 m
★ E3	KSL 60.203/3 E3	60	200	3000	1	261741	266,61	3 m
★ E3	KSL 60.303/3 E3	60	300	3000	1	261765	290,07	3 m
★ E3	KSL 60.403/3 E3	60	400	3000	1	261789	313,52	3 m
★ E3	KSL 60.503/3 E3	60	500	3000	1	261819	336,97	3 m
★ E3	KSL 60.603/3 E3	60	600	3000	1	261833	360,42	3 m
★ E5	KSL 60.203/3 E5	60	200	3000	1	261758	269,31	3 m
★ E5	KSL 60.303/3 E5	60	300	3000	1	261772	293,00	3 m
★ E5	KSL 60.403/3 E5	60	400	3000	1	261796	316,69	3 m
★ E5	KSL 60.503/3 E5	60	500	3000	1	261826	340,38	3 m
★ E5	KSL 60.603/3 E5	60	600	3000	1	261840	364,07	3 m

Bitte beachten Sie:

Zur horizontalen Anwendung der Kabel- und Steigeleiter entnehmen Sie bitte die Tragfähigkeitsangaben aus dem Belastungsdiagramm.

Zur vertikalen Anwendung als Steigeleiter gilt die Tragfähigkeitsangabe F bei $B/2 = 1$ kN.

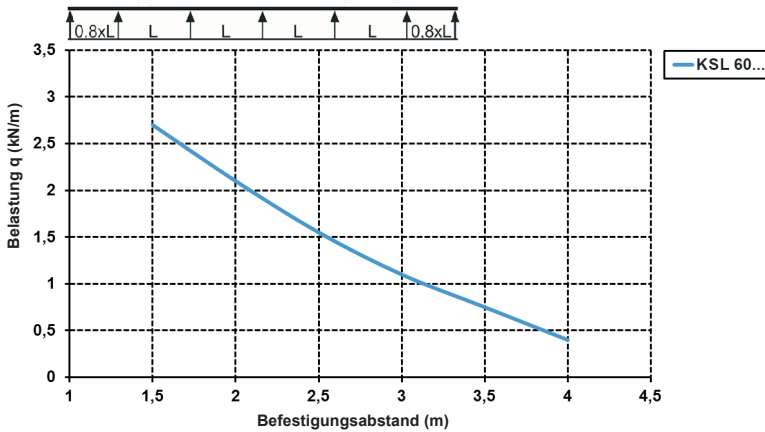
Ausführung F ohne Bodenlochung $\varnothing 5,4$ mm zwischen den Sprossen

Die zusätzlichen Lochungen $\varnothing 8,5$ mm im Boden der Seitenholme ermöglichen eine variable Befestigung direkt mit dem Untergrund. Querlochungen in den Sprossen lassen weitere An- und Unterbauten zu.

Transportlänge = Lieferlänge

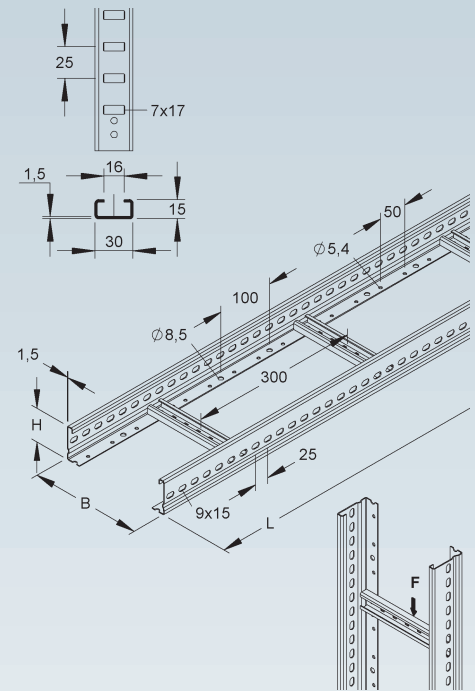
Passende Bügelschellen: B... und BK...

Belastungsdiagramm: q = gleichmäßig verteilte Kabellast (geprüft nach DIN IEC 61537)



Die im Diagramm aufgeführten Belastungsangaben sind unabhängig von der Lage der Verbinder.
Die Belastungsangaben gelten nur für Kabel- und Steigeleitern mit 300 mm Sprossenabstand.

60



Kabel- und Steigeleiter

Sprossenabstand 300 mm, mit durchgehend gelochten Seitenholmen, mit einer Querlochung versehenen, eingienieteten nach oben offenen Sprossen aus C-Profilen mit 16 mm Schlitzweite

	Modell-Nr.	Höhe H mm	Breite B mm	Länge L mm	zul. F kN	EAN	Gewicht in kg pro 100 m	Kleinste VPE
★ S	KSL 60.203/6 S	60	200	6000	1	259762	264,92	6 m
★ S	KSL 60.303/6 S	60	300	6000	1	259830	288,22	6 m
★ S	KSL 60.403/6 S	60	400	6000	1	259892	311,53	6 m
★ S	KSL 60.503/6 S	60	500	6000	1	259960	334,83	6 m
★ S	KSL 60.603/6 S	60	600	6000	1	260034	358,13	6 m
★ F	KSL 60.203/6 F	60	200	6000	1	259755	292,42	6 m
★ F	KSL 60.303/6 F	60	300	6000	1	259823	318,05	6 m
★ F	KSL 60.403/6 F	60	400	6000	1	259885	343,68	6 m
★ F	KSL 60.503/6 F	60	500	6000	1	259953	369,32	6 m
★ F	KSL 60.603/6 F	60	600	6000	1	260027	394,95	6 m
★ E3	KSL 60.203/6 E3	60	200	6000	1	261390	266,62	6 m
★ E3	KSL 60.303/6 E3	60	300	6000	1	261413	290,07	6 m
★ E3	KSL 60.403/6 E3	60	400	6000	1	261420	313,52	6 m
★ E3	KSL 60.503/6 E3	60	500	6000	1	261437	336,97	6 m
★ E3	KSL 60.603/6 E3	60	600	6000	1	261444	360,42	6 m
★ E5	KSL 60.203/6 E5	60	200	6000	1	261468	269,32	6 m
★ E5	KSL 60.303/6 E5	60	300	6000	1	261475	293,00	6 m
★ E5	KSL 60.403/6 E5	60	400	6000	1	261482	316,69	6 m
★ E5	KSL 60.503/6 E5	60	500	6000	1	261499	340,38	6 m
★ E5	KSL 60.603/6 E5	60	600	6000	1	261512	364,07	6 m

Bitte beachten Sie:

Zur horizontalen Anwendung der Kabel- und Steigeleiter entnehmen Sie bitte die Tragfähigkeitsangaben aus dem Belastungsdiagramm.

Zur vertikalen Anwendung als Steigeleiter gilt die Tragfähigkeitsangabe F bei $B/2 = 1$ kN.

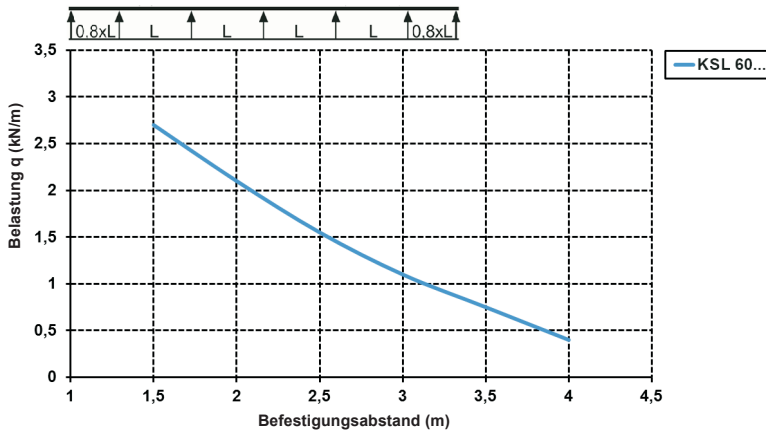
Ausführung F ohne Bodenlochung $\varnothing 5,4$ mm zwischen den Sprossen

Die zusätzlichen Lochungen $\varnothing 8,5$ mm im Boden der Seitenholme ermöglichen eine variable Befestigung direkt mit dem Untergrund. Querlochungen in den Sprossen lassen weitere An- und Unterbauten zu.

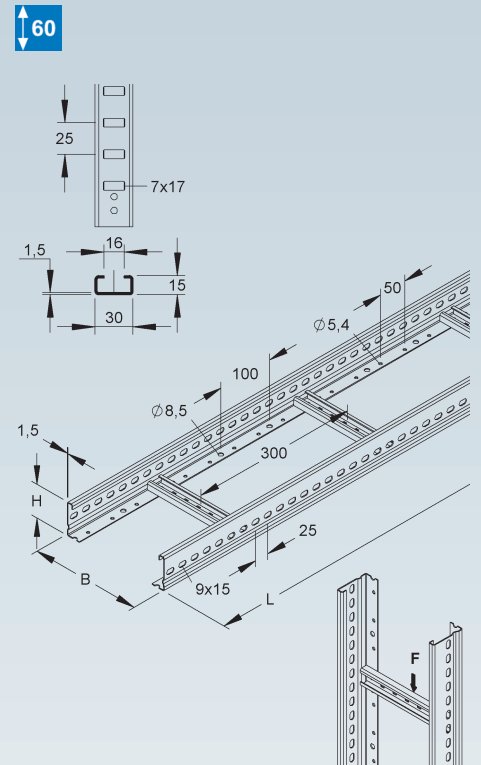
Transportlänge = Lieferlänge

Passende Bügelschellen: B... und BK...

Belastungsdiagramm: q = gleichmäßig verteilte Kabellast (geprüft nach DIN IEC 61537)



Die im Diagramm aufgeführten Belastungsangaben sind unabhängig von der Lage der Verbinder.
Die Belastungsangaben gelten nur für Kabel- und Steigeleitern mit 300 mm Sprossenabstand.



STEIGETRASSEN-SYSTEM

Kabel- und Steigeleiter

Sprossenabstand 600 mm, mit durchgehend gelochten Seitenholmen, mit einer Querlochung versehenen, eingienieteten nach oben offenen Sprossen aus C-Profilen mit 16 mm Schlitzweite

Modell-Nr.	Höhe H mm	Breite B mm	Länge L mm	zul. F kN	EAN	Gewicht in kg pro 100 m	Kleinste VPE
★ S KSL 60.206/3 S	60	200	3000	1	259786	241,93	3 m
★ S KSL 60.306/3 S	60	300	3000	1	259854	253,58	3 m
★ S KSL 60.406/3 S	60	400	3000	1	259922	265,24	3 m
★ S KSL 60.506/3 S	60	500	3000	1	259984	276,89	3 m
★ S KSL 60.606/3 S	60	600	3000	1	260072	288,54	3 m
★ F KSL 60.206/3 F	60	200	3000	1	259779	267,23	3 m
★ F KSL 60.306/3 F	60	300	3000	1	259847	280,05	3 m
★ F KSL 60.406/3 F	60	400	3000	1	259915	292,86	3 m
★ F KSL 60.506/3 F	60	500	3000	1	259977	305,68	3 m
★ F KSL 60.606/3 F	60	600	3000	1	260058	318,50	3 m

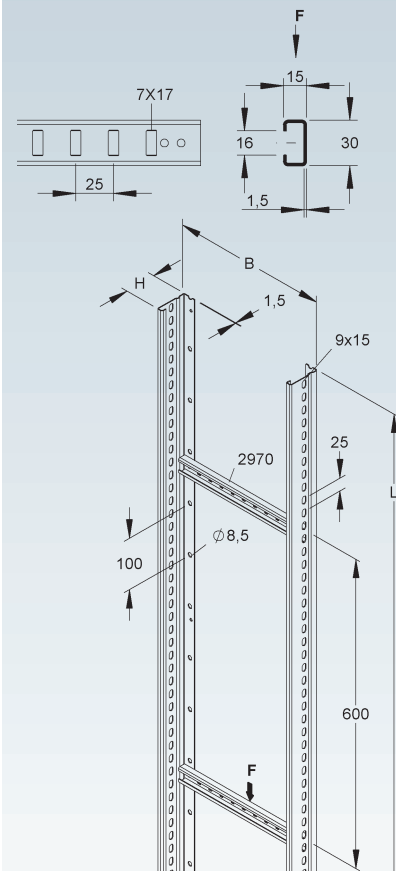
Ausführung F ohne Bodenlochung Ø 5,4 mm zwischen den Sprossen

Die zusätzlichen Lochungen Ø 8,5 mm im Boden der Seitenholme ermöglichen eine variable Befestigung direkt mit dem untergrund. Querlochungen in den Sprossen lassen weitere An- und Unterbauten zu.

Transportlänge = Lieferlänge

Passende Bügelschellen: B... und BK...

60



Kabel- und Steigeleiter

Sprossenabstand 600 mm, mit durchgehend gelochten Seitenholmen, mit einer Querlochung versehenen, eingienieteten nach oben offenen Sprossen aus C-Profilen mit 16 mm Schlitzweite

	Modell-Nr.	Höhe H mm	Breite B mm	Länge L mm	zul. F kN	EAN	Gewicht in kg pro 100 m	Kleinste VPE
★ S	KSL 60.206/6 S	60	200	6000	1	260737	241,93	6 m
★ S	KSL 60.306/6 S	60	300	6000	1	260751	253,59	6 m
★ S	KSL 60.406/6 S	60	400	6000	1	260775	265,24	6 m
★ S	KSL 60.506/6 S	60	500	6000	1	260799	276,89	6 m
★ S	KSL 60.606/6 S	60	600	6000	1	260829	288,54	6 m
★ F	KSL 60.206/6 F	60	200	6000	1	260720	267,23	6 m
★ F	KSL 60.306/6 F	60	300	6000	1	260744	279,96	6 m
★ F	KSL 60.406/6 F	60	400	6000	1	260768	292,86	6 m
★ F	KSL 60.506/6 F	60	500	6000	1	260782	305,68	6 m
★ F	KSL 60.606/6 F	60	600	6000	1	260812	318,50	6 m
★ E3	KSL 60.206/6 E3	60	200	6000	1	259793	243,48	6 m
★ E3	KSL 60.306/6 E3	60	300	6000	1	259861	255,20	6 m
★ E3	KSL 60.406/6 E3	60	400	6000	1	259939	266,93	6 m
★ E3	KSL 60.506/6 E3	60	500	6000	1	259991	278,66	6 m
★ E3	KSL 60.606/6 E3	60	600	6000	1	260096	290,38	6 m
★ E5	KSL 60.206/6 E5	60	200	6000	1	259816	245,94	6 m
★ E5	KSL 60.306/6 E5	60	300	6000	1	259878	257,79	6 m
★ E5	KSL 60.406/6 E5	60	400	6000	1	259946	269,63	6 m
★ E5	KSL 60.506/6 E5	60	500	6000	1	260010	281,48	6 m
★ E5	KSL 60.606/6 E5	60	600	6000	1	260119	293,32	6 m

Ausführung F ohne Bodenlochung Ø 8,5 mm zwischen den Sprossen

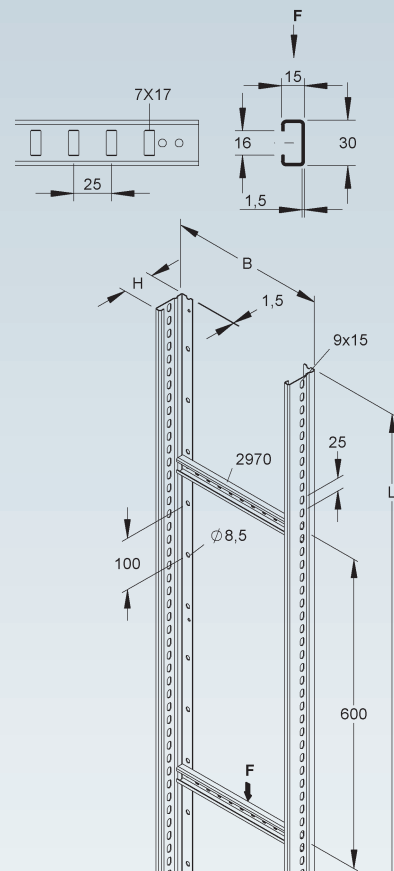
Die zusätzlichen Lochungen Ø 8,5 mm im Boden der Seitenholme ermöglichen eine variable Befestigung direkt mit dem Untergrund. Querlochungen in den Sprossen lassen weitere An- und Unterbauten zu.

Passende Bügelschellen: B... und BK...

Kabel- und Steigeleiter auch in 3 m lieferbar (gleicher Meterpreis).

Transportlänge = Lieferlänge

60



Stoßstellenverbinder

	Modell-Nr.	Höhe H mm	Länge L mm	Zubehör inkl.	EAN	Gewicht in kg pro 100 St.	Kleinste VPE
S	KSV 60 S	60	150	2 FLM 8X13 F	289875	21,84	20 St.
F	KSV 60 F	60	150	2 FLM 8X13 F	289882	23,64	20 St.
E3	KSV 60 E3	60	150	2 FLM 8X16 E3	341757	19,50	20 St.
E5	KSV 60 E5	60	150	2 SKM 8X16 E5	730322	19,18	20 St.

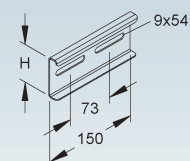
zur Herstellung einer formschlüssigen in Längsrichtung fluchtenden Verbindung der Kabel- und Steigeleitern deren Formstücke sowie der Steigetrassen

Bedarf: 2 Stück je Stoßstelle

Verwendbar für: Kabel- und Steigeleitern KSL... und deren Formstücke, Steigetrasse STM... mit 60 mm Kantenhöhe

Der Potentialausgleich erfolgt durch die Verschraubung mit den Kabel- und Steigeleiterholmen, Formstückholmen sowie den Steigetrassenholmen.

60



STEIGETRASSEN-SYSTEM

Schutzkappenpaar

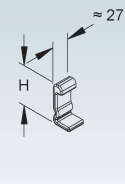
Modell-Nr.	Höhe H	Farbe	EAN	Gewicht in kg pro 100 Paar	Kleinste VPE
	mm				
K03 SKK 60	60	gelb	918416	1,84	10 Paar

zur Abdeckung der Kabel- und Steigeleitenden, deren Formstückenden sowie den Steigetrassenenden mit 60 mm Kantenhöhe

In persönlichen Gefährdungsbereichen ist das Schutzkappenpaar anzuordnen! Das Paar besteht aus einer linken und einer rechten Ausführung.

Verwendbar für: Kabel- und Steigeleitern KSL... und deren Formstücke, Steigetrasse STM... mit 60 mm Kantenhöhe

Um ein problemloses Aufsetzen des Schutzkappenpaares zu gewährleisten, ist ein Abstand von mind. 30 mm zu den Kabelleitenden freizuhalten.



Kabel- und Steigeleiter

Sprossenabstand 300 mm, mit durchgehend gelochten Seitenholmen, mit einer Querlochung versehenen, eingienieteten nach oben offenen Sprossen aus C-Profilen mit 16 mm Schlitzweite

Modell-Nr.	Höhe H	Breite B	Länge L	EAN	Gewicht in kg pro 100 m	Kleinste VPE
	mm	mm	mm			
★ S KSL 100.203/3 S	100	200	3000	264179	359,12	3 m
★ S KSL 100.303/3 S	100	300	3000	264155	382,42	3 m
★ S KSL 100.403/3 S	100	400	3000	264131	405,72	3 m
★ S KSL 100.503/3 S	100	500	3000	264117	429,03	3 m
★ S KSL 100.603/3 S	100	600	3000	264087	452,33	3 m
★ F KSL 100.203/3 F	100	200	3000	264186	396,04	3 m
★ F KSL 100.303/3 F	100	300	3000	264162	421,67	3 m
★ F KSL 100.403/3 F	100	400	3000	264148	447,30	3 m
★ F KSL 100.503/3 F	100	500	3000	264124	472,94	3 m
★ F KSL 100.603/3 F	100	600	3000	264094	498,57	3 m

Bitte beachten Sie:

Zur horizontalen Anwendung der Kabel- und Steigeleiter entnehmen Sie bitte die Tragfähigkeitsangaben aus dem Belastungsdiagramm.

Zur vertikalen Anwendung als Steigeleiter gilt die Tragfähigkeitsangabe F bei $B/2 = 1 \text{ kN}$.

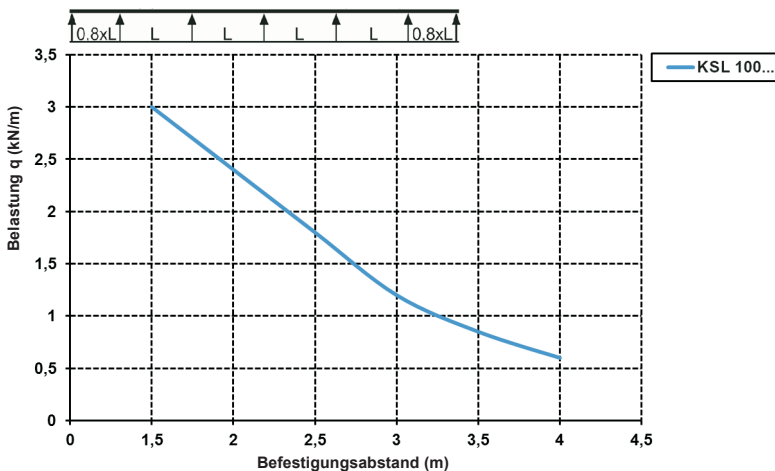
Ausführung F ohne Bodenlochung $\varnothing 5,4 \text{ mm}$ zwischen den Sprossen

Die zusätzlichen Lochungen $\varnothing 8,5 \text{ mm}$ im Boden der Seitenholme ermöglichen eine variable Befestigung direkt mit dem Untergrund. Querlochungen in den Sprossen lassen weitere An- und Unterbauten zu.

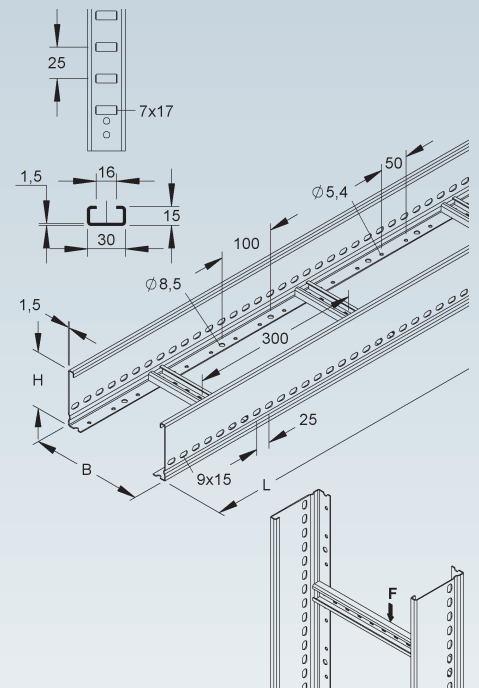
Transportlänge = Lieferlänge

Passende Bügelschellen: B... und BK...

Belastungsdiagramm: $q =$ gleichmäßig verteilte Kabellast (geprüft nach DIN IEC 61537)



Die im Diagramm aufgeführten Belastungsangaben sind unabhängig von der Lage der Verbinder. Die Belastungsangaben gelten nur für Kabel- und Steigeleitern mit 300 mm Sprossenabstand.



Kabel- und Steigeleiter

Sprossenabstand 300 mm, mit durchgehend gelochten Seitenholmen, mit einer Querlochung versehenen, eingienieteten nach oben offenen Sprossen aus C-Profilen mit 16 mm Schlitzweite

	Modell-Nr.	Höhe H mm	Breite B mm	Länge L mm	EAN	Gewicht in kg pro 100 m	Kleinste VPE
★	S KSL 100.203/6 S	100	200	6000	259649	359,12	6 m
★	S KSL 100.303/6 S	100	300	6000	259670	382,42	6 m
★	S KSL 100.403/6 S	100	400	6000	259694	405,73	6 m
★	S KSL 100.503/6 S	100	500	6000	259724	429,03	6 m
★	S KSL 100.603/6 S	100	600	6000	259748	452,33	6 m
★	F KSL 100.203/6 F	100	200	6000	259632	396,04	6 m
★	F KSL 100.303/6 F	100	300	6000	259656	421,67	6 m
★	F KSL 100.403/6 F	100	400	6000	259687	447,30	6 m
★	F KSL 100.503/6 F	100	500	6000	259717	472,94	6 m
★	F KSL 100.603/6 F	100	600	6000	259731	498,57	6 m

Bitte beachten Sie:

Zur horizontalen Anwendung der Kabel- und Steigeleiter entnehmen Sie bitte die Tragfähigkeitsangaben aus dem Belastungsdiagramm.

Zur vertikalen Anwendung als Steigeleiter gilt die Tragfähigkeitsangabe F bei $B/2 = 1 \text{ kN}$.

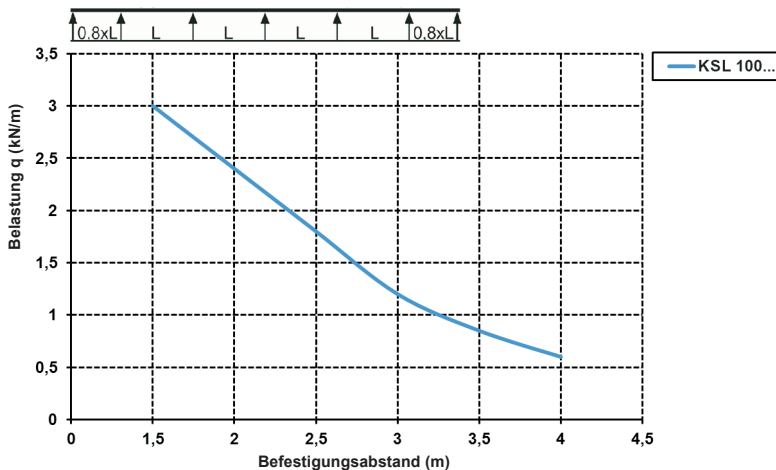
Ausführung F ohne Bodenlochung $\varnothing 5,4 \text{ mm}$ zwischen den Sprossen

Die zusätzlichen Lochungen $\varnothing 8,5 \text{ mm}$ im Boden der Seitenholme ermöglichen eine variable Befestigung direkt mit dem Untergrund. Querlochungen in den Sprossen lassen weitere An- und Unterbauten zu.

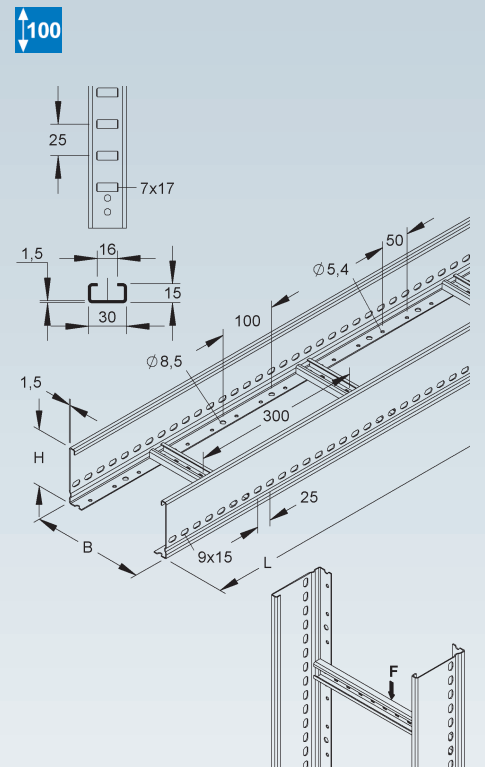
Transportlänge = Lieferlänge

Passende Bügelschellen: B... und BK...

Belastungsdiagramm: $q =$ gleichmäßig verteilte Kabellast (geprüft nach DIN IEC 61537)



Die im Diagramm aufgeführten Belastungsangaben sind unabhängig von der Lage der Verbinder.
Die Belastungsangaben gelten nur für Kabel- und Steigeleitern mit 300 mm Sprossenabstand.



Stoßstellenverbinder

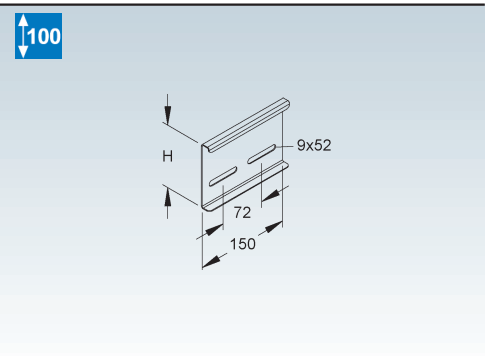
	Modell-Nr.	Höhe H mm	Zubehör inkl.	EAN	Gewicht in kg pro 100 St.	Kleinste VPE
★	S KSV 100 S	100	2 FLM 8X13 F	906758	26,37	10 St.
★	F KSV 100 F	100	2 FLM 8X13 F	906765	28,63	10 St.

zur Herstellung von horizontalen Richtungsänderungen von durchlaufenden Kabel- und Steigeleitern und deren Formstücke

Bedarf: 2 Stück je Stoßstelle

Verwendbar für: Kabel- und Steigeleitern KSL... und deren Formstücke mit 100 mm Kantenhöhe

Der Potentialausgleich erfolgt durch die Verschraubung mit den Kabel- und Steigeleiterholmen und den Formstückholmen.



STEIGETRASSEN-SYSTEM

Schutzkappenpaar

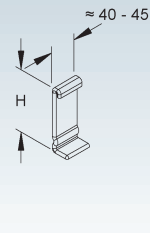
Modell-Nr.	Höhe H	Farbe	EAN	Gewicht in kg pro 100 Paar	Kleinste VPE	
	mm					
K10	SKK 100	100	gelb	918423	6,14	10 Paar

zur Abdeckung der Kabel- und Steigeleitenden und deren Formstückenden mit 100 mm Kantenhöhe

In persönlichen Gefährdungsbereichen ist das Schutzkappenpaar anzuordnen! Das Paar besteht aus einer linken und einer rechten Ausführung.

Verwendbar für: Kabel- und Steigeleitern KSL... und deren Formstücke mit 100 mm Kantenhöhe
Um ein problemloses Aufsetzen des Schutzkappenpaares zu gewährleisten, ist ein Abstand von mind. 50 mm zu den Kabelleitenden freizuhalten.

100



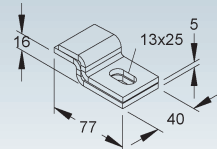
Wandwinkel/Wandanschlussklemme

zweiteilig, bestehend aus z-förmigen Ober- und Unterteil

Modell-Nr.	EAN	Gewicht in kg pro 100 Paar	Kleinste VPE	
F	WWS 10	194704	26,95	25 Paar

zur Klemmbefestigung der Kabel- und Steigeleitern sowie der Steigetrassen an der Wand mit Wanddistanz

Verwendbar für: Kabel- und Steigeleitern KSL... und Steigetrassen STM...

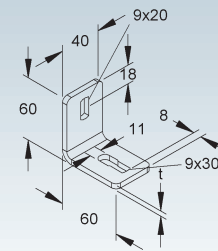


Wandanschlusswinkel

gleichschenkelig

Modell-Nr.	Mat.-Stärke t	Zubehör inkl.	EAN	Gewicht in kg pro 100 St.	Kleinste VPE	
	mm					
F	WWU 150/8	5	1 FLM 8X16 F	194506	19,11	50 St.
E3	WWU 150/8 E3	4	1 FLM 8X16 E3	344307	14,75	50 St.
E5	WWU 150/8 E5	4	1 SKM 8X16 E5	728909	14,61	50 St.

zur Boden-, Decken- und Wandmontage



Durchsteckanker

Zulassungs.Nr.: ETA-18/0542, mit Mutter und großer Unterlegscheibe

Modell-Nr.	Anschl. Gewinde M	Länge L	Bohrnenn-Ø	Scheiben-Ø B	Klemmbereich t fix	effektive Verankerungstiefe h ef	EAN	Gewicht in kg pro 100 St.	Kleinste VPE	
V	DAZ 8X10	8	75	8	24	≤ 10	45	842803	3,16	50 St.
V	DAZ 10X10	10	95	10	25	≤ 10	60	842827	6,33	50 St.
V	DAZ 12X10	12	110	12	30	≤ 10	70	842865	10,27	20 St.

zur Verwendung in trockenen Innenräumen, für gerissenen und ungerissenen Beton

Weitere Details sind der oben genannten ETA Zulassung zu entnehmen. Auch für den Funktionserhalt geeignet!

Für den Außenbereich empfehlen wir Dübel aus Edelstahl-Rostfrei.

Bitte beachten Sie auch:

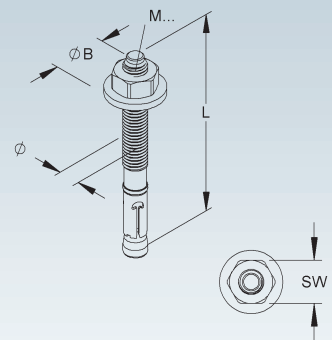
Leistungserklärung (DoP) Nr. NI003

Empfohlene Drehmomente:

DAZ 8X10 - Drehmoment 20 Nm, Schlüsselweite 13

DAZ 10X10 - Drehmoment 45 Nm, Schlüsselweite 17/16

DAZ 12X10 - Drehmoment 60 Nm, Schlüsselweite 19



Durchsteckanker

Zulassungs.Nr.: ETA-18/0542, mit Mutter und Unterlegscheibe

Modell-Nr.	Anschl. Gewinde M	Länge L mm	Bohrnenn-Ø mm	Scheiben-Ø B mm	Klemmbereich t fix mm	effektive Verankerungstiefe h ef mm	EAN	Gewicht in kg pro 100 St.	Kleinste VPE
V DAZ 10X30	10	115	10	20	≤ 30	60	842841	7,32	25 St.

zur Verwendung in trockenen Innenräumen, für gerissenen und ungerissenen Beton

Weitere Details sind der oben genannten ETA Zulassung zu entnehmen. Auch für den Funktionserhalt geeignet!

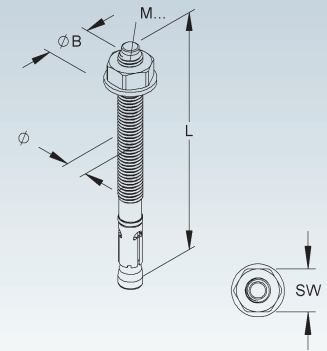
Für den Außenbereich empfehlen wir Dübel aus Edelstahl-Rostfrei.

Bitte beachten Sie auch:

Leistungserklärung (DoP) Nr. NI003

Empfohlene Drehmomente:

DAZ 10X30 - Drehmoment 45 Nm, Schlüsselweite 17/16



Steigtrassenverkleidung

Komplettsset, unmontiert

Modell-Nr.	Höhe H außen mm	Breite B außen mm	Länge L mm	Zubehör inkl.	EAN	Gewicht in kg pro 100 m	Kleinste VPE
S STVW 200 S	203	209	3000	6 FLM 8X16 F	055296	702,54	3 m
S STVW 300 S	203	309	3000	6 FLM 8X16 F	055319	859,54	3 m
S STVW 400 S	203	409	3000	6 FLM 8X16 F	055326	1.016,54	3 m
S STVW 500 S	203	509	3000	6 FLM 8X16 F	055333	1.173,54	3 m
S STVW 600 S	203	609	3000	6 FLM 8X16 F	055340	1.330,54	3 m
F STVW 200 F	203	209	3000	6 FLM 8X16 F	071999	772,80	3 m
F STVW 300 F	203	309	3000	6 FLM 8X16 F	072019	945,50	3 m
F STVW 400 F	203	409	3000	6 FLM 8X16 F	072026	1.118,20	3 m
F STVW 500 F	203	509	3000	6 FLM 8X16 F	072033	1.290,90	3 m
F STVW 600 F	203	609	3000	6 FLM 8X16 F	072040	1.463,60	3 m

zur Wandmontage

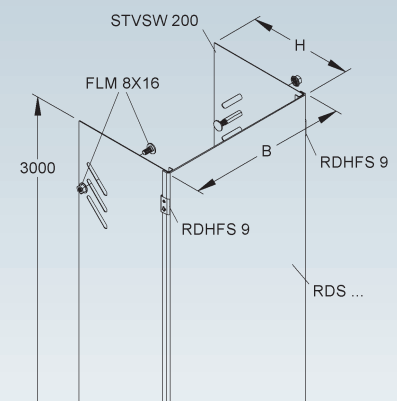
Verwendbar für: Kabel- und Steigeleitern KSL... und Steigtrassen STM...

Das Platzangebot ist hinreichend bemessen, sodass Bügelschellen bis zu 3 Kabel problemlos an die Steigtrasse montiert werden können.

Bedingt durch äußere Einflüsse, wie z.B. Windlasten, ist eine Verwendung im Außenbereich nur mit einer zusätzlichen Sicherung (selbstschneidende Schrauben, Stahlband etc.) möglich.

Die Lieferung erfolgt aus transporttechnischen Gründen als Bausatz. Zum Lieferumfang gehören: 2 Seitenteile, 1 Deckel und 6 Deckelhaltefedern.

Passende Bügelschellen: B.../3, BK.../2 und BU.../3, BUK.../2



Deckelhaltefeder

Modell-Nr.	EAN	Gewicht in kg pro 100 St.	Kleinste VPE
VZL RDHFS 9 VZL	182985	1,07	60 St.

zur Befestigung der Deckel der Steigtrassenverkleidungen

Bedarf:

Deckelkurzstücke < 200 mm mind. 2 Deckelhaltefedern

Deckelkurzstücke ≥ 200 - 1000 mm mind. 4 Deckelhaltefedern

Deckelstücke ≥ 1000 mm mind. 6 Deckelhaltefedern

Verwendbar für: Steigtrassenverkleidung STVW..., STVWA... und STVFA...

Bedingt durch äußere Einflüsse, wie z.B. Windlasten, ist eine Verwendung im Außenbereich nur mit einer zusätzlichen Sicherung (selbstschneidende Schrauben, Stahlband etc.) möglich.

Bei der Befestigung ist darauf zu achten, dass ein Mindestabstand von ≥ 50 mm zum Deckelanfang/ende eingehalten werden muss.

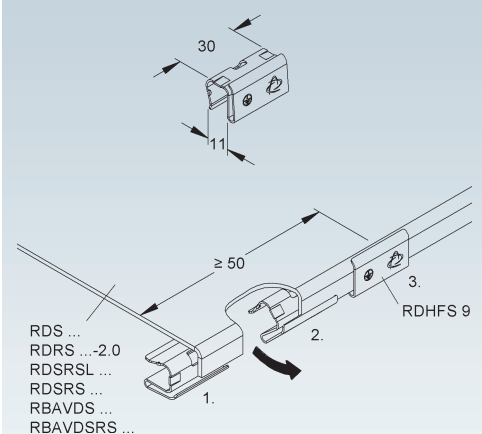
Durch die spezielle Form/Kontur ist der Potentialausgleich sichergestellt.

Die Ausführung ...VZL vereint, durch seine spezielle Oberflächenbeschaffenheit, die Vorteile der Ausführungen ...V und ...F.

Konstruktionsverbesserungen führen zu einem formschlüssigen und unverlierbaren Sitz auf dem Deckel.

Im montierten Zustand, insbesondere mit rutsicheren Deckeln, wird ein Verschieben auf der Rinne, in horizontaler / vertikaler (≤ 150 N) Richtung unterbunden.

Die Deckelhaltefedern RDHFS 9 VZL erlauben eine einseitige Öffnung des Deckels bis max. 20° und ermöglichen somit eine zusätzliche Nachinstallation bzw. Inspektion von Leitungen.



NIEDAX ALLGEMEINE VERKAUFS- UND LIEFERBEDINGUNGEN

I. ALLGEMEINE BESTIMMUNGEN

1. Die nachstehenden Verkaufsbedingungen gelten für alle zwischen dem Käufer und Niedax geschlossenen Verträge über die Lieferung von Waren. Sie gelten auch für alle künftigen Geschäftsbeziehungen, auch wenn sie nicht noch einmal ausdrücklich vereinbart werden. Abweichende Bedingungen des Käufers, die wir nicht ausdrücklich anerkennen, sind für Niedax unverbindlich, auch wenn ihnen nicht ausdrücklich widersprochen wurde. Die nachstehenden Bedingungen gelten auch dann, wenn Niedax in Kenntnis entgegenstehender oder abweichender Bedingungen des Käufers die Bestellung des Käufers vorbehaltlos ausführt. Verkäufe an Verbraucher finden nicht statt.
2. In den Verträgen sind alle Vereinbarungen, die zwischen dem Käufer und Niedax zur Ausführung der Kaufverträge getroffen wurden, schriftlich niedergelegt.
3. Die Verträge bleiben auch bei rechtlicher Unwirksamkeit einzelner Bestimmungen in den übrigen Teilen verbindlich. Das gilt nicht, wenn das Festhalten am Vertrag eine unzumutbare Härte für eine Partei darstellen würde.

II. PREISE UND ZAHLUNGSBEDINGUNGEN

1. Die Preise gelten ab Werk ohne Verpackung und Versandkosten, zuzüglich der jeweils geltenden gesetzlichen Umsatzsteuer.
2. Die Preise gelten bei Aufträgen bis 600,- Euro netto ausschließlich Verpackung. Bei Aufträgen über 600,- Euro netto zur geschlossenen Abnahme in einer Sendung liefern wir frei deutsche Bahnempfangsstation einschließlich Verpackung. Rollgelder am Empfangsort gehen zu Lasten des Auftraggebers.
3. Kleinstaufträge unter 100,- Euro netto werden mit einem Mindermengenzuschlag von 10,- Euro netto je Auftrag abgerechnet. Kleinstpackungen bzw. -gebinde sind auf den Bedarf abgestimmt und werden nur im kompl. Zustand abgegeben. Für Bestellungen, die von den Verpackungseinheiten abweichen, wird pro Anbruch (Packung oder Gebinde) ein Unkostenaufpreis von 5,- Euro netto erhoben.
4. Teillieferungen sind zulässig, soweit sie dem Besteller zumutbar sind.
5. Bei Lieferungen auf Baustellen treten wir in Frachtvorlage. Die vorgelegten Frachtkosten werden dem Kunden berechnet, wenn frachtfreie Lieferung nicht gegeben ist.
6. Falls nichts anderes vereinbart wurde, haben sämtliche Zahlungen innerhalb 10 Tagen ab Rechnungsdatum mit 3 % Skonto, innerhalb 30 Tagen mit 2 % Skonto oder binnen 45 Tagen netto und ohne Abzug zu erfolgen. Bei dieser Regelung ist unterstellt, dass unsere Rechnung nicht vor Lieferung versendet wurde. Wurde die Rechnung im einzelnen Falle vor Lieferung versandt, rechnen die Zahlungsziele ab Lieferung.
7. Wenn der Auftraggeber seinen Zahlungsverpflichtungen nicht nachkommt, z. B. einen Scheck oder Wechsel nicht einlöst oder seine Zahlungen einstellt, oder wenn uns andere Umstände bekannt werden, die seine Kreditwürdigkeit in Frage stellen, so wird die gesamte Restschuld fällig, auch soweit Wechsel mit späterer Fälligkeit laufen oder sonstige Stundungsvereinbarungen getroffen sind. Zu weiteren Lieferungen sind wir in diesem Falle nicht verpflichtet, es sei denn, dass der Auftraggeber Zahlung Zug um Zug gegen Lieferung anbietet. Bietet der Auftraggeber keine Barzahlung an, so sind wir berechtigt, an Stelle der Erfüllung Schadenersatz wegen Nichterfüllung zu verlangen.
8. Der Besteller kann nur mit Forderungen aufrechnen, die unbestritten, anerkannt oder rechtskräftig festgestellt sind.

III. LIEFER- UND LEISTUNGSZEIT

1. Die Einhaltung von Fristen für Lieferungen setzt den rechtzeitigen Eingang sämtlicher vom Besteller zu liefernden Unterlagen und der zu leistenden Mitwirkung durch den Besteller voraus. Werden diese Voraussetzungen nicht rechtzeitig erfüllt, so verlängern sich die Fristen angemessen; dies gilt nicht, wenn Niedax die Verzögerung zu vertreten hat.
2. Kommt Niedax in Lieferverzug, ist die Haftung wegen Verzugschaden begrenzt auf den vorhersehbaren, typischerweise eintretenden Schaden, es sei denn, der Lieferverzug beruht auf einer vorsätzlichen oder grob fahrlässigen Vertragsverletzung, wobei Niedax derartiges Verhalten von Vertretern und Erfüllungshelfern zuzurechnen ist.
3. Kann der Besteller nachweisen, dass ihm aus dem Lieferverzug Schaden entstanden ist, kann er für jede vollendete Woche des Verzuges eine Entschädigung von je 3,0 %, insgesamt jedoch höchstens 15 % des Lieferwertes verlangen, der wegen des Verzuges nicht in zweckdienlichen Betrieb genommen werden konnte.
4. Werden Versand oder Zustellung auf Wunsch des Bestellers um mehr als einen Monat nach Anzeige der Versandbereitschaft verzögert, kann dem Besteller für jeden angefangenen Monat Lagergeld in Höhe von 0,5% des Preises der Gegenstände der Lieferungen, höchstens jedoch insgesamt 5 %, berechnet werden. Der Nachweis höherer oder niedrigerer Lagerkosten bleibt den Vertragsparteien unbenommen.
5. Ist die Nichteinhaltung von Fristen auf höhere Gewalt, z.B. Mobilmachung, Krieg, Aufruhr oder auf ähnliche unvorhersehbare Ereignisse, z.B. Streik oder Aussperrung zurückzuführen, verlängern sich die Fristen angemessen.

IV. GEFAHRÜBERGANG, ENTGEGENNAHME, RÜCKNAHME

1. Die Gefahr geht auch bei frachtfreier Lieferung wie folgt auf den Besteller über:
 - a) Bei Lieferungen ohne Aufstellung oder Montage, wenn sie zum Versand gebracht oder abgeholt worden sind. Auf Wunsch und Kosten des Bestellers werden Lieferungen vom Lieferer gegen die üblichen Transportrisiken versichert;
 - b) Bei Lieferungen mit Aufstellung oder Montage am Tage der Übernahme in eigenen Betrieb oder, soweit vereinbart, nach einwandfreiem Probetrieb.
2. Wenn der Versand, die Zustellung, der Beginn, die Durchführung der Aufstellung oder Montage, die Übernahme im eigenen Betrieb oder der Probetrieb aus vom Besteller zu vertretenden Gründen verzögert wird oder der Besteller aus sonstigen Gründen in Annahmeverzug kommt, so geht die Gefahr auf den Besteller über.
3. Der Besteller darf die Entgegennahme von Lieferungen wegen unerheblicher Mängel nicht verweigern. Für die sachgemäße Entladung der Ware am Empfangsort ist der Empfänger verantwortlich.
4. Warenrücksendungen müssen mit dem zuständigen Sachbearbeiter abgestimmt werden. Sonderanfertigungen und nicht lagermäßig geführte Artikel sind grundsätzlich von der Rücknahme ausgeschlossen.

V. EIGENTUMSVORBEHALT

1. Die gelieferte Ware bleibt bis zur vollständigen Bezahlung aller unserer Forderungen aus der Geschäftsverbindung unser Eigentum. Sie darf nur im ordnungsgemäßen Geschäftsgang entweder gegen Barzahlung oder unter Weitergabe des Eigentumsvorbehaltes veräußert werden. Eine Verpfändung, Sicherungsübereignung oder Sicherungszession ist dem Kunden jedoch nicht gestattet.
2. Der Käufer ist berechtigt, die Vorbehaltsware ordnungsgemäß im Geschäftsverkehr zu veräußern und/oder zu verwerten, solange er nicht in Zahlungsverzug ist. Verpfändungen oder Sicherheitsübereignungen sind unzulässig. Der Kunde tritt hiermit seine künftigen Forderungen aus der Weiterveräußerung der Vorbehaltsware in voller Höhe, ebenso wie sonstige Neben- und Sicherungsrechte aus dem Verkauf und - falls Miteigentum an der Vorbehaltsware besteht - zu einem dem Miteigentum entsprechenden Teil an uns bis zur völligen Tilgung aller unserer Forderungen ab. Wir nehmen diese Abtretung hiermit an. Das so entstandene Allein- oder Miteigentum an einer Sache verwahrt der Käufer für uns.
3. Wir ermächtigen den Käufer widerruflich, die an uns abgetretenen Forderungen für dessen Rechnung im eigenen Namen einzuziehen - so lange, wie er seinen Verpflichtungen uns gegenüber nachkommt und nicht in Vermögensverfall gerät. Er hat die eingezogenen Beträge, soweit unsere Forderungen fällig sind, sofort an uns abzuführen.
Die Einzusermächtigung kann jederzeit widerrufen werden, wenn der Käufer seinen Zahlungsverpflichtungen nicht ordnungsgemäß nachkommt. Zur Abtretung dieser Forderung ist der Käufer auch nicht zum Zwecke des Forderungseinzugs im Wege des Factoring befugt, es sei denn, es wird gleichzeitig die Verpflichtung des Factors begründet, die Gegenleistung in Höhe der Forderungen solange unmittelbar an uns zu bewirken, als noch Forderungen von uns gegen den Käufer bestehen.
4. Wird die Ware mit anderen Gegenständen verbunden oder vermischt, erwerben wir Miteigentum an dem neuen Gegenstand im Verhältnis des Wertes unserer Vorbehaltsware zu den anderen verarbeiteten Waren zur Zeit der Verarbeitung. Wird die unter Eigentumsvorbehalt gelieferte Ware durch den Kunden verarbeitet, erfolgt jegliche Verarbeitung für uns.
5. Bei Pflichtverletzungen des Bestellers, insbesondere Zahlungsverzug, sind wir neben der Rücknahme des unter Eigentumsvorbehalt stehenden Materials auch zum Rücktritt berechtigt. Die Ausübung des Rücknahmerechtes bzw. Geltendmachung des Eigentumsvorbehaltes, bedeutet nur dann einen Rücktritt vom Vertrag, wenn wir dies ausdrücklich erklären. Der Besteller ist daraufhin zur Herausgabe verpflichtet.
6. Über Zwangsvollstreckungsmaßnahmen Dritter in die Vorbehaltsware oder in die im Voraus abgetretenen Forderungen hat der Kunde uns unverzüglich unter Übergabe der für eine Intervention notwendigen Unterlagen zu unterrichten.



NIEDAX ALLGEMEINE VERKAUFS- UND LIEFERBEDINGUNGEN

VI. MÄNGELGEWÄHRLEISTUNG

1. Mängelansprüche des Käufers bestehen nur, wenn der Käufer seinen nach § 377 HGB geschuldeten Untersuchungs- und Rügepflichten ordnungsgemäß nachgekommen ist.
2. Bei Vorliegen eines Mangels ist Niedax zunächst Gelegenheit zur Nacherfüllung innerhalb angemessener Frist zu gewähren. Die Nachbesserung gilt mit dem zweiten vergeblichen Versuch als fehlgeschlagen, soweit nicht aufgrund des Vertragsgegenstands weitere Nachbesserungsversuche angemessen und dem Käufer zumutbar sind. Schlägt die Nacherfüllung fehl, kann der Besteller - unbeschadet etwaiger Schadensersatzansprüche - vom Vertrag zurücktreten oder die Vergütung mindern. Schadensersatzansprüche wegen des Mangels kann der Käufer ebenfalls erst geltend machen, wenn die Nacherfüllung fehlgeschlagen ist, soweit es sich nicht um Schadensersatz gemäß Ziffer VIII. handelt.
3. Aufwendungen zum Zweck der Nacherfüllung werden von Niedax nur getragen, soweit sie erforderlich sind und sich nicht erhöhen, weil der Gegenstand der Lieferung nachträglich an einen anderen Ort als die Niederlassung des Bestellers verbracht worden ist, es sei denn, die Verbringung entspricht seinem bestimmungsgemäßen Gebrauch.
4. Mängelansprüche bestehen nicht: Bei nur unerheblicher Abweichung von der vereinbarten Beschaffenheit, bei nur unerheblicher Beeinträchtigung der Brauchbarkeit, bei natürlicher Abnutzung oder Schäden, die nach dem Gefahrübergang infolge fehlerhafter oder nachlässiger Behandlung, übermäßiger Beanspruchung, ungeeigneter Betriebsmittel, mangelhafter Bauarbeiten, ungeeigneten Baugrundes oder aufgrund besonderer äußerer Einflüsse entstehen, die nach dem Vertrag nicht vorausgesetzt sind. Werden vom Besteller oder von Dritten unsachgemäß Änderungen oder Instandsetzungsarbeiten vorgenommen, so bestehen für diese und die daraus entstehenden Folgen ebenfalls keine Mängelansprüche.
5. Wir haften für Schäden an Leben, Körper und Gesundheit, die auf einer fahrlässigen oder vorsätzlichen Pflichtverletzung von uns, unseren gesetzlichen Vertretern oder unseren Erfüllungsgehilfen beruhen, sowie für Schäden, die von der Haftung nach dem Produkthaftungsgesetz umfasst werden, nach den gesetzlichen Bestimmungen. Für Schäden, die nicht von Satz 1 erfasst werden und die auf vorsätzlichen oder grob fahrlässigen Vertragsverletzungen sowie Arglist von uns, unseren gesetzlichen Vertretern oder unseren Erfüllungsgehilfen beruhen, haften wir nach den gesetzlichen Bestimmungen. In diesem Fall ist aber die Schadensersatzhaftung auf den vorhersehbaren, typischerweise eintretenden Schaden begrenzt, soweit wir, unsere gesetzlichen Vertreter oder unsere Erfüllungsgehilfen nicht vorsätzlich gehandelt haben.
6. Wir haften für Schäden, die wir durch einfache fahrlässige Verletzung solcher vertraglichen Verpflichtungen verursachen, deren Erfüllung die ordnungsgemäße Durchführung des Vertrages überhaupt erst ermöglicht und auf deren Einhaltung der Käufer regelmäßig vertraut und vertrauen darf (wesentliche Vertragspflichten). Wir haften jedoch nur, soweit die Schäden typischerweise mit dem Vertrag verbunden und vorhersehbar sind.
7. Rückgriffsansprüche des Bestellers gegen den Lieferer gemäß § 478 BGB (Rückgriff des Unternehmers) bestehen nur insoweit, als der Besteller mit seinem Abnehmer keine über die gesetzlichen Mängelansprüche hinausgehenden Vereinbarungen getroffen hat.
8. Sachmängelansprüche verjähren in 12 Monaten nach Ablieferung der Ware bei dem Käufer. Die Verjährungsfrist gilt nicht, soweit das Gesetz gemäß §§ 438 Abs. 1 Nr. 2 (Bauwerke und Sachen für Bauwerke), 479 Abs. 1 (Rückgriffsanspruch) und 634a Abs. 1 Nr. 2 (Baumängel) BGB längere Fristen vorschreibt sowie in Fällen der Verletzung des Lebens, des Körpers oder der Gesundheit, einer vorsätzlichen oder grob fahrlässigen Pflichtverletzung und bei arglistigem Verschweigen eines Mangels.

VII. UNMÖGLICHKEIT, VERTRAGSANPASSUNG

1. Soweit die Lieferung unmöglich ist, ist der Besteller berechtigt, Schadensersatz zu verlangen, es sei denn, dass der Lieferer die Unmöglichkeit nicht zu vertreten hat. Jedoch beschränkt sich der Schadensersatzanspruch des Bestellers auf 15% des Wertes desjenigen Teils der Lieferung, der wegen der Unmöglichkeit nicht in zweckdienlichen Betrieb genommen werden kann. Diese Beschränkung gilt nicht, soweit in Fällen des Vorsatzes, der groben Fahrlässigkeit oder wegen der Verletzung des Lebens, des Körpers oder der Gesundheit zwingend gehaftet wird; eine Änderung der Beweislast zum Nachteil des Bestellers ist hiermit nicht verbunden. Das Recht des Bestellers zum Rücktritt vom Vertrag bleibt unberührt.
2. Sofern höhere Gewalt im Sinne von Art. III Nr. 5 die wirtschaftliche Bedeutung oder den Inhalt der Lieferung erheblich verändert oder auf den Betrieb der Niedax erheblich einwirkt, wird der Vertrag unter Beachtung von Treu und Glauben angemessen angepasst. Soweit dies wirtschaftlich nicht vertretbar ist, steht Niedax das Recht zu, vom Vertrag zurückzutreten. Will er von diesem Rücktrittsrecht Gebrauch machen, so hat er dies nach Erkenntnis der Tragweite des Ereignisses unverzüglich dem Besteller mitzuteilen und zwar auch dann, wenn zunächst mit dem Besteller eine Verlängerung der Lieferzeit vereinbart war.

VIII. SONSTIGE SCHADENSERSATZANSPRÜCHE

1. Schadens- und Aufwendungsersatzansprüche des Bestellers (im Folgenden: Schadensersatzansprüche), gleich aus welchem Rechtsgrund, insbesondere wegen Verletzung von Pflichten aus dem Schuldverhältnis und aus unerlaubter Handlung, sind ausgeschlossen.
2. Dies gilt nicht, soweit zwingend gehaftet wird, z. B. nach dem Produkthaftungsgesetz, in Fällen des Vorsatzes, der groben Fahrlässigkeit, wegen der Verletzung des Lebens, des Körpers oder der Gesundheit, wegen der Verletzung wesentlicher Vertragspflichten. Der Schadensersatzanspruch für die Verletzung wesentlicher Vertragspflichten ist jedoch auf den vertragstypischen, vorhersehbaren Schaden begrenzt, soweit nicht Vorsatz oder grobe Fahrlässigkeit vorliegt oder wegen der Verletzung des Lebens, des Körpers oder der Gesundheit gehaftet wird. Eine Änderung der Beweislast zum Nachteil des Bestellers ist mit den vorstehenden Regelungen nicht verbunden.
3. Soweit dem Besteller nach diesem Art. XI Schadensersatzansprüche zustehen, verjähren diese mit Ablauf der für Sachmängelansprüche geltenden Verjährungsfrist gemäß Art. VIII Nr. 2. Bei Schadensersatzansprüchen nach dem Produkthaftungsgesetz gelten die gesetzlichen Verjährungsvorschriften.
4. Die zwölfmonatige Verjährungsfrist des Art. VIII Nr. 2 gilt auch für Maßnahmen der Schadenabwehr, insbesondere Rückrufaktionen.

IX. ERFÜLLUNGORT; GERICHTSSTAND; ANZUWENDENDEN RECHT

1. Erfüllungsort für Lieferungen und Zahlungen ist Linz. Der Gerichtsstand für sämtliche sich zwischen Niedax und dem Käufer ergebenden Streitigkeiten aus den zwischen uns und ihm geschlossenen Kaufverträgen (einschließlich Scheck- und Wechselklagen) wird ebenfalls vom Erfüllungsort bestimmt. Niedax ist jedoch berechtigt, den Käufer auch an seinem Geschäftssitz zu verklagen.
2. Die Beziehungen zwischen den Vertragsparteien regeln sich ausschließlich nach dem in der Bundesrepublik Deutschland geltenden Recht. Die Anwendung des UN-Kaufrechts ist ausgeschlossen.

X. VERBRAUCHERSTREITBEILEGUNG

Verbraucherverträge im Sinne des § 310 Abs. 3 BGB werden im Rahmen der Geschäftstätigkeit der Unternehmen der NIEDAX GROUP nicht abgeschlossen, denn wir beliefern ausschließlich den Fachhandel und gewerbliche Kunden mit unseren Produkten. Deshalb nehmen wir nicht an einem Streitbeilegungsverfahren vor einer Verbraucherschlichtungsstelle teil. Das Gesetz über die alternative Streitbeilegung in Verbrauchersachen fordert aber, dass wir Sie trotzdem auf eine für Sie zuständige Verbraucherschlichtungsstelle hinweisen:

Allgemeine Verbraucherschlichtungsstelle des Zentrums für Schlichtung e. V.
Straßburger Str. 8
77694 Kehl
Internet: www.verbraucher-schlichter.de

Stand 09/2020

Niedax GmbH & Co. KG. Postfach 1286 . D-53541 Linz/Rhein . Tel: +49 (0) 2644/5606-0 . Fax: +49 (0) 2644/5606-13

Gebietsvertriebsleitung Mitte - West

Volker Becker | volker.becker@niedax.de
 Asbacher Straße 141 . D-53545 Linz/Rhein
 Tel: +49 (0) 2644/560663
 Fax: +49 (0) 2644/56063363
 Mobil: +49 (0) 170/9102616

Gebietsvertriebsleitung Nord

Alfons Bremer | alfons.bremer@niedax.de
 Tel: +49 (0) 4251/671129
 Fax: +49 (0) 4251/671150
 Mobil: +49 (0) 175/2991033

Gebietsvertriebsleitung Süd

Sascha Orhanovic | sascha.orhanovic@niedax.de
 Tel: +49 (0) 07334/9590390
 Mobil: +49 (0) 151/68859980

Gebietsvertriebsleitung Mitte - Ost

Philipp Schulze | philipp.schulze@niedax.de
 Mobil: +49 (0) 151/56727655

Gebietsvertriebsleitung Ost

Thomas Zange | thomas.zange@niedax.de
 Tel: +49 (0) 33056/249266
 Fax: +49 (0) 33056/249277
 Mobil: +49 (0) 172/3130051

Gebietsvertriebsleitung West

Chris Lange | chris.lange@niedax.de
 Mobil: +49 (0) 170/9686138

Berlin/Brandenburg

Oliver Stahnke | oliver.stahnke@niedax.de
 Mobil: +49 (0) 151/57526350

Bielefeld/Paderborn

Chris Lange | chris.lange@niedax.de
 Mobil: +49 (0) 170/9686138

Bremen

Frank Intemann | frank.intemann@niedax.de
 Tel: +49 (0) 4263/3028176
 Fax: +49 (0) 4263/9837621
 Mobil: +49 (0) 172/9734042

Dortmund/Münster

Martin Hüsig | martin.huesig@niedax.de
 Tel: +49 (0) 5261/660352
 Fax: +49 (0) 5261/666525
 Mobil: +49 (0) 160/97802530

Düsseldorf/Essen

Thomas Schriek | thomas.schriek@niedax.de
 Tel: +49 (0) 2301/9189964
 Fax: +49 (0) 2301/9444513
 Mobil: +49 (0) 160/6531040

Frankfurt/Main

Schaum, Industrievertretungen GmbH
 Rheinstraße 8 . D-35625 Hüttenberg
 Tel: +49 (0) 6403/9119-0
www.schaum-net.de | info@schaum-net.de

Freiburg/Offenburg

Michael Marek | michael.marek@niedax.de
 Mobil: +49 (0) 170/9123751

Freiburg/Stuttgart/Heilbronn

Martin Kurth | martin.kurth@niedax.de
 Mobil: +49 (0) 151/64457206

Hamburg/Schleswig-Holstein

Sven Rogatty | sven.rogatty@niedax.de
 Tel: +49 (0) 4154/9931513
 Fax: +49 (0) 4154/9934589
 Mobil: +49 (0) 151/17726404

Hannover/Kassel

Jens Pawletta | jens.pawletta@niedax.de
 Tel: +49 (0) 5138/7095109
 Fax: +49 (0) 5138/7029015
 Mobil: +49 (0) 172/9704281

Koblenz/Köln/Siegen

Knuth Janson | knuth.janson@niedax.de
 Tel: +49 (0) 2732/5524432
 Fax: +49 (0) 2732/5524433
 Mobil: +49 (0) 171/6570923

Leipzig

Philipp Schulze | philipp.schulze@niedax.de
 Mobil: +49 (0) 151/56727655

Magdeburg

Andreas Preußner | andreas.preusser@niedax.de
 Tel: +49 (0) 391/62726654
 Fax: +49 (0) 391/62729746
 Mobil: +49 (0) 160/97242051

Mannheim

Ralph Knobloch, Industrievertretungen
 Soldnerstraße 4 . D-68219 Mannheim
 Tel: +49 (0) 621/842567-0
 Fax: +49 (0) 621/842567-11
www.r-knobloch.de | knobloch@r-knobloch.de

München

Doerner, Industrievertretungen GmbH & Co. KG
 Bussardstraße 8 . D-82166 Gräfelfing
 Tel: +49 (0) 89/898070-0
 Fax: +49 (0) 89/898070-35
www.hv-doerner.de | muenchen@hv-doerner.de

Nürnberg

Jürgen Doerner, Handelsvertretungen GmbH
 Kafkastraße 5 . D-90471 Nürnberg-Langwasser
 Tel: +49 (0) 911/99815-0
 Fax: +49 (0) 911/99815-40
www.hv-doerner.de | nuernberg@hv-doerner.de

Rostock/Schwerin

Robert Burmeister | robert.burmeister@niedax.de
 Mobil: +49 (0) 170/9236770

Saarbrücken

Alfons Schmidt GmbH
 Tel: +49 (0) 6881/93560
 Fax: +49 (0) 6881/40 51
info@schmidt-lebach.de

Stuttgart/Heilbronn/Singen

Nico Orlando | nico.orlando@niedax.de
 Mobil: +49 (0) 151/70803342

Ulm/Göppingen/Ravensburg

Roland Pfeiler | roland.pfeiler@niedax.de
 Mobil: +49 (0) 160/4757033

Zwickau/Dresden/Erfurt

Jürgen Doerner, Handelsvertretungen GmbH
 Galileistraße 11 | D-08060 Zwickau
 Tel: +49 (0) 375/27436-0
 Fax: +49 (0) 375/27436-65
www.hv-doerner.de | zwickau@hv-doerner.de

Technischer Fachberater Mitte

Knuth Janson | knuth.janson@niedax.de
 Tel: +49 (0) 2732/5524432
 Fax: +49 (0) 2732/5524433
 Mobil: +49 (0) 171/6570923

Technischer Fachberater Nord

Nils Dey | nils.dey@niedax.de
 Mobil: +49 (0) 151/21089855

Technischer Fachberater Ost

Sven Dreyer | sven.dreyer@niedax.de
 Mobil: +49 (0) 170/7854367

Technischer Fachberater Süd

Nico Orlando | nico.orlando@niedax.de
 Mobil: +49 (0) 151/70803342

Key Account Automobil

Sebastian Orhanovic
sebastian.orhanovic@niedax.de
 Tel: +49 (0) 07334/9590390
 Mobil: +49 (0) 160/7415449

REGIONAL- UND AUSLIEFERUNGSLAGER

Berlin

Niedax GmbH & Co. KG, Auslieferungslager
 Seestraße 17, Brandenburg Park
 D-14974 Ludwigsfelde-Genshagen
 Tel: +49 (0) 3378/862521/22
 Fax: +49 (0) 3378/879811
www.niedax.com | genshagen@niedax.de

Hilden

Niedax GmbH & Co. KG, Regionallager West
 Lise-Meitner-Straße 14
 D-40721 Hilden
 Tel: +49 (0) 2103/41725-01/02
 Fax: +49 (0) 2103/41725-10
www.niedax.com | hilden@niedax.de

Kirchheim

Niedax GmbH & Co. KG, Regionallager Südwest
 Stuttgarter Straße 128
 D-73230 Kirchheim/Teck
 Tel: +49 (0) 7021/977650
 Fax: +49 (0) 7021/977659
www.niedax.com | kirchheim@niedax.de

Raguhn

Niedax GmbH & Co. KG, Auslieferungslager
 Bahnhofstraße 12
 D-06779 Raguhn-Jeßnitz bei Dessau
 Tel: +49 (0) 34906/3201-0
 Fax: +49 (0) 34906/3201-29
www.niedax.com | raguhn@niedax.de

St. Katharinen

Niedax GmbH & Co. KG, Zentrallager
 Industriestraße 44
 D-53562 St. Katharinen
 Tel: +49 (0) 2645/138-0
 Fax: +49 (0) 2645/138-13
www.niedax.com | info@niedax.de

Verden

Niedax GmbH & Co. KG, Zentrallager Nord
 Bertha-Benz-Straße 9
 D-27283 Verden
 Tel: +49 (0) 4231/90112-0
 Fax: +49 (0) 4231/90112-30
www.niedax.com | verden@niedax.de



Aserbaidtschan

R&M Electrical Group MMC
Baku White City Office Building,
25E, 8 November Ave, Baku 1025
Tel.: +994 12 4048421
www.rm-electrical.com

Belgien

Niedax Kleinhuis N.V.
Tulpenstraat 2,
B-9810 Eke/Nazareth
Tel.: +32 92200790
info@niedax.be . www.niedax.be

Brasilien

Niedax Brasilien
Ângela Trevisan Ciciliato Road, No. 200 Module 1,
Warehouse 1, Multimodal Condominium, Indaiatuba
São Paulo, Brazil, Zip Code: 13340-730
Tel.: +55 (11) 2413 1099
atendimento@niedaxsistemas.com.br

Bulgarien

Niedax Bulgaria EOOD
ul. Filip Kutev 137
BG-1407 Sofia
Tel.: +359 29624504
office@niedax.bg . www.niedax.bg

Chile

Niedax Chile SpA
Américo Vespuccio Norte 1385 - módulo 37
Quilicura, Santiago
Tel.: +56 232 627 656
info@niedax.cl . www.niedax.com/cl

Frankreich

Niedax France S.A.S.
Parc d'Activités Washington, 186 Avenue de la
Ferme du Roy, F-62404 Béthune Cedex
Tel.: +33 3 46 45 70 44
contact@niedax.fr . www.niedaxfrance.fr

Frankreich

EBO Systems S.A.S.
Zone Industrielle 6, Avenue Jean Monnet,
F-54920 Villers-la-Montagne
Tel.: +33 382440107
info@ebo-systems.com . www.ebo-systems.com

Indien

Niedax India Cable Management Systems Pvt. Ltd.
Plot No.143/C-4, Bommasandra, Industrial Area
Hosur Road, Anekal Taluk, Bangalore - 560099
Tel.: +91 80 41161385
info@niedax.co.in . www.niedax.com/in

Irak

Siraj Naybur Iraq
Manawi Basha, Basrah, Iraq
Tel.: +964 7811125188
info@snirraq.com . www.snirraq.com

Irland

Niedax CMS Ltd.
Clash Industrial Estate
Tralee Co. Kerry, Ireland
Tel.: +353 66 7128701
info@niedax.ie . www.niedax.ie

Italien

Femi-CZ S.p.A.
Viale del Lavoro, 16
45100 Rovigo
Tel.: +39 0425 470711
femicz@femicz.it . www.femicz.it

Kanada

Niedax CER, Inc.
2799 Barton Street
East Hamilton, Ontario, L8E-2J8
Tel.: +1 905 337 7522
info@cerinc.ca . www.cerinc.ca

Kasachstan

R&M Electrical Group LLP
Studencheskaya 52, BC «Adal», Floor 7,
Office 701, 60011 Atyrau
Tel.: +7 (7122) 500 112
atyrau@rm-electrical.com . www.rm-electrical.com

Luxemburg

Schmidt-Lux S.A.R.L
7, Zone d'activités Grosswiss
6833 Biwer
Tel.: +352 26 71 4341
info@schmidt-lux.lu . www.schmidt-lux.lu

Mexiko

Niedax de Mexico S.A. de C.V.
Calle San Bernardo 11C, Col. S. Cuautlancingo
Puebla, C.P. 72730, Mexico
Tel.: +52 222 485 0586
info@abnex.com . www.abnex.com

Niederlande

Niedax Kleinhuis B.V.
Bijsterhuizen 20-05A
NL-6604 LH Wijchen
Tel.: +31 243788533
info@niedax.nl . www.niedax.nl

Nigeria

Niedax Nigeria Ltd.
No. 7 Ibiyinka Olorunbe Close
101241 Lagos
Tel.: +27 87 164 1896
africa@niedax.com

Österreich

Niedax Kabelverlegesysteme GmbH (AT)
Resselstraße 10
A-2120 Wolkersdorf
Tel.: +43 2245901100
office@niedax.at . www.niedax.com/at-de

Polen

Niedax Kleinhuis Polska Sp.zo.o.
ul. Zagórska 133
42-680 Tarnowskie Góry
Tel.: +48 323819810
info@niedax.pl . www.niedax.com/pl

Portugal

Niedax Portugal
Comércio de Materiais Eléctricos
Sintra Business Park, Edifício n°1, 2º Piso,
fracção 2H-B Zona Industrial da Abrunheira,
2710 089 Sintra, Rio de Mouro
Tel.: +351 96 280 80 72
geral@niedax.pt . www.niedax.com/pt

Rumänien

Niedax Romania s.r.l.
Strada Sinaia 47
RO-077190 Ștefănești de Jos
Tel.: +40 216680280
office@niedax.ro . www.niedax.com/ro

Schweiz

Niedax EBO Schweiz AG
Wehreyering 21
CH-3930 Visp
Tel.: +41 279456868
info@niedax.ch . www.niedax.ch

Singapur

Niedax Asia Pacific Pte. Ltd.
4 Battery Road, Bank of China Building # 25-01
Singapore 049908
Tel.: +65 9838 4550
niedaxgroup@niedax.com.sg
www.niedax.com/sg-en

Slowakei

Niedax s.r.o.
Pestovateľská 6
SK-82104 Bratislava
Tel.: +421 244630934
niedax@niedax.sk . www.niedax.com/sk

Spanien

Niedax Kleinhuis Ibérica S.L.U.
C/Italia 5-7 – Pol. Ind. La, Estación
E-28971 Grinón (Madrid)
Tel.: +34 918103197
niedax.iberica@niedax.com . www.niedax.com/es

Südafrika

Niedax South Africa (Pty) Ltd.
Highbury House Bld. 10, 20 Georgian Crescent
Bryanston 2191, Johannesburg
Tel.: +27 87 164 1896
africa@niedax.com

Thailand

Niedax (Thailand) Ltd.
62/10 Moo 6, Tambol Samnaktorn
Amphur Banchang, Rayong 21130
Tel.: +66 33 679 899
info@niedax.co.th . www.niedax.com/th

Tschechien

Niedax Kleinhuis s.r.o.
Palackého 701
27746 Veltrusy
Tel.: +42 031 578 1116
office@niedax.cz . www.niedax.com/cz

Ungarn

Niedax Kereskedelmi Kft.
Budafoki út 10.
H-2030 Érd
Tel.: +36 23521300
info@niedax.hu . www.niedax.com/hu

Vereinigte Arabische Emirate

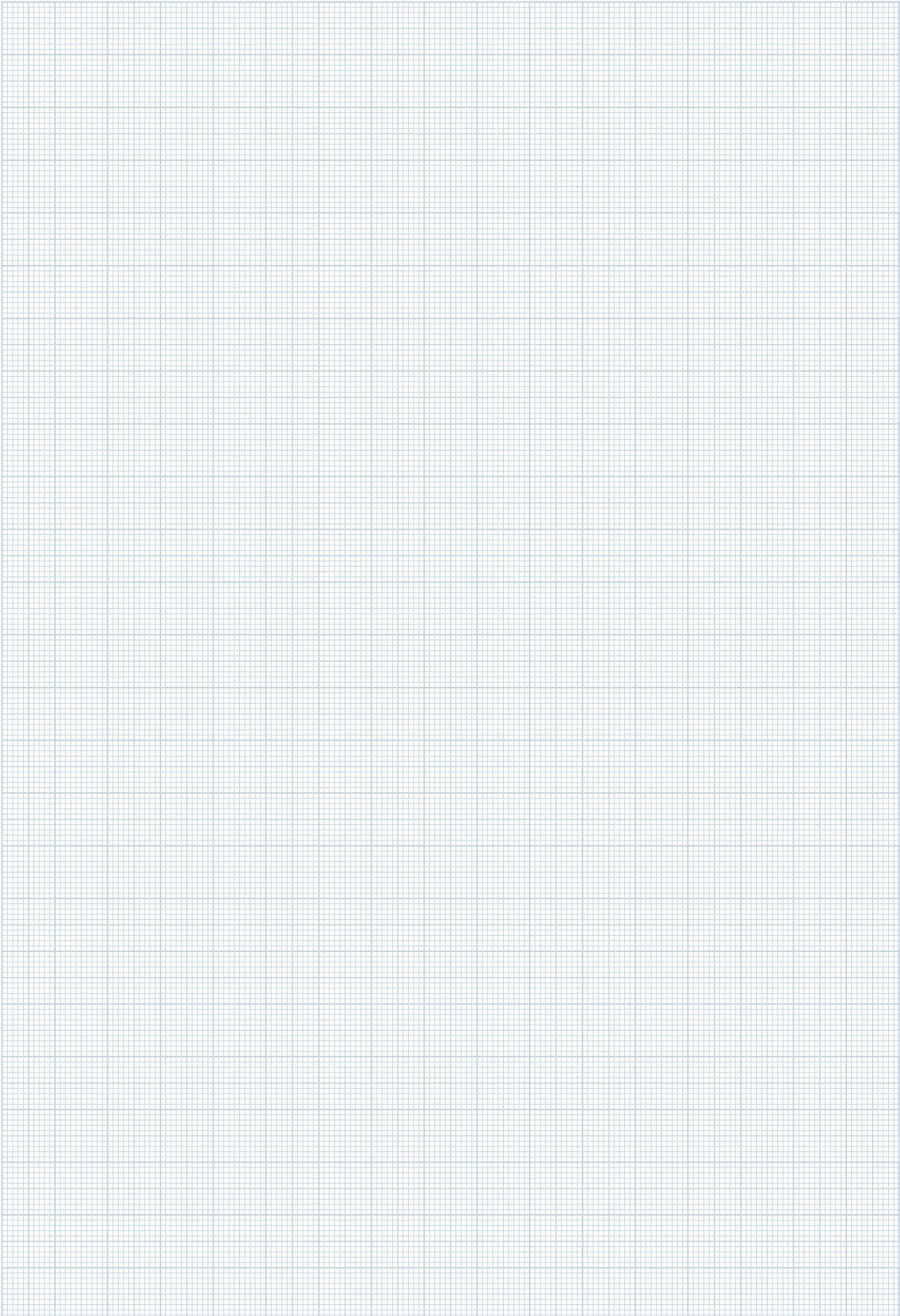
Niedax Middle East FZE
PO Box 262461, Office No : 09, 10th Floor,
Jafza One (A tower), Jebel Ali, UAE-Dubai
Tel.: +971 48807970
dubai@niedax.ae . www.niedax.com/ae-en

Vereinigte Staaten

Niedax Inc.
2970 Charter Street
Columbus, OH 43228
Tel.: +1 61 49 218 469
sales@niedaxusa.com . www.niedaxusa.com

Vereinigtes Königreich

R&M Electrical Group Ltd.
Turnpike House, Tollgate,
Chandler's Ford, Southampton SO53 3TG
Tel.: +44 2382 001111
info@rm-electrical.com . www.rm-electrical.com





Niedax GmbH & Co. KG
Asbacher Str. 141 | D-53545 Linz/Rhein
Postfach 1286 | D-53541 Linz/Rhein
Tel: +49 (0) 2644/5606-0
info@niedax.de | www.niedax.com