

BT

BEFESTIGUNGS- UND VERBINDUNGSELEMENTE



ab 2025

PIKTOGRAMME

Neu im Sortiment	Pg-Anschlussgewinde	Druckfestigkeit in bar	Montageanleitung
Auslaufmodell	metrisches Anschlussgewinde	Schnelle Montage	Montagehinweis
Halogenfrei	Schutzart IP	Befestigungszubehör	Informationen
Silikonfrei	Einsatztemperaturbereich	Sockelleistenkanal-System SDK	Zugang
Kantenhöhe in mm	Glühdrahtprüfung	Sockelleistenkanal-System T/SDK	Abgang
Deckelöffnung u. Tiefe in mm	nach DIN EN 60695-2-10 / VDE 0471-2-10 nach DIN EN 60695-2-11 / VDE 0471-2-11		

In der **EAN**-Spalte ist der 6-stelligen Nummer jeweils folgende Konstante voranzustellen:
40 (für Deutschland) 11126 (für HKL).
Beispiel: EAN für 1234P0701 = 40 11126 177138

Fragen Sie nach den
VDE- / UL- / UR- / CSA-Zertifizierungen



Kunststoff/Elastomer

K01 PA - Polyamid, halogenfrei	K14 POM - Polyoxymethylen, halogenfrei
K02 PS - Polystyrol*, schlagfest, halogenfrei	K15 SBR - Styrol-Butadien-Kautschuk, halogenfrei
K03 PE - Polyethylen, halogenfrei	K16 CR / NBR - Chloroprene / Nitril-Butadien Kautschuk, halogenhaltig
K04 PP - Polypropylen, halogenfrei	K17 CR / SBR - Chloroprene / Styrol-Butadien-Kautschuk, halogenhaltig
K05 PC - Polycarbonat, halogenfrei	K18 TPE - Thermoplastische Elastomere, halogenfrei
K06 SBR / NBR - Styrol-Butadien-Nitril-Kautschuk, halogenfrei	K19 FS 31 - Phenolharz, halogenfrei
K07 CR - Neoprene (Chloroprene-Kautschuk), halogenhaltig	K20 SI - Silikonkautschuk, halogenfrei
K08 NBR - Nitril-Butadien-Kautschuk, halogenfrei	K21 PUR - Polyurethane, halogenfrei
K09 PVC-hart - Polyvinylchlorid, hart, halogenhaltig	K22 PET - Polyethylenterephthalat, halogenfrei
K10 PVC-weich - Polyvinylchlorid, weich, halogenhaltig	K23 UP-GF - glasfaserverstärkter Polyester, halogenfrei
K11 ABS - Acrylnitril-Butadien-Styrol, halogenfrei	K24 PBT - Polybutylenterephthalat, halogenfrei
K12 ASA - Acrylsäureester-Styrol-Acrylnitril, halogenfrei	

* Ein Anziehen der Kabelverschraubungen aus diesem Werkstoff ist wegen der Gefahr der Spannungsrissbildung nur von Hand empfehlenswert.

RAL	RAL	RAL	RAL	RAL	RAL	RAL
1015 Hellelfenbein	3002 Kaminrot	6029 Minzgrün	7022 Umbragrau	9001 Cremeweiß	9005 Tiefschwarz	
1016 Schwefelgelb	3003 Rubinrot	7001 Silbergrau	7030 Steingrau	9010 Reinweiß		
1019 Graubeige	5010 Enzianblau	7011 Eisengrau	7035 Lichtgrau	9016 Verkehrsweiß		
2004 Reinorange	6000 Patinagrün	7021 Schwarzgrau	8014 Sepiabraun	9006 Weißaluminium		

Für eventuelle Farbabweichungen übernehmen wir keine Haftung.

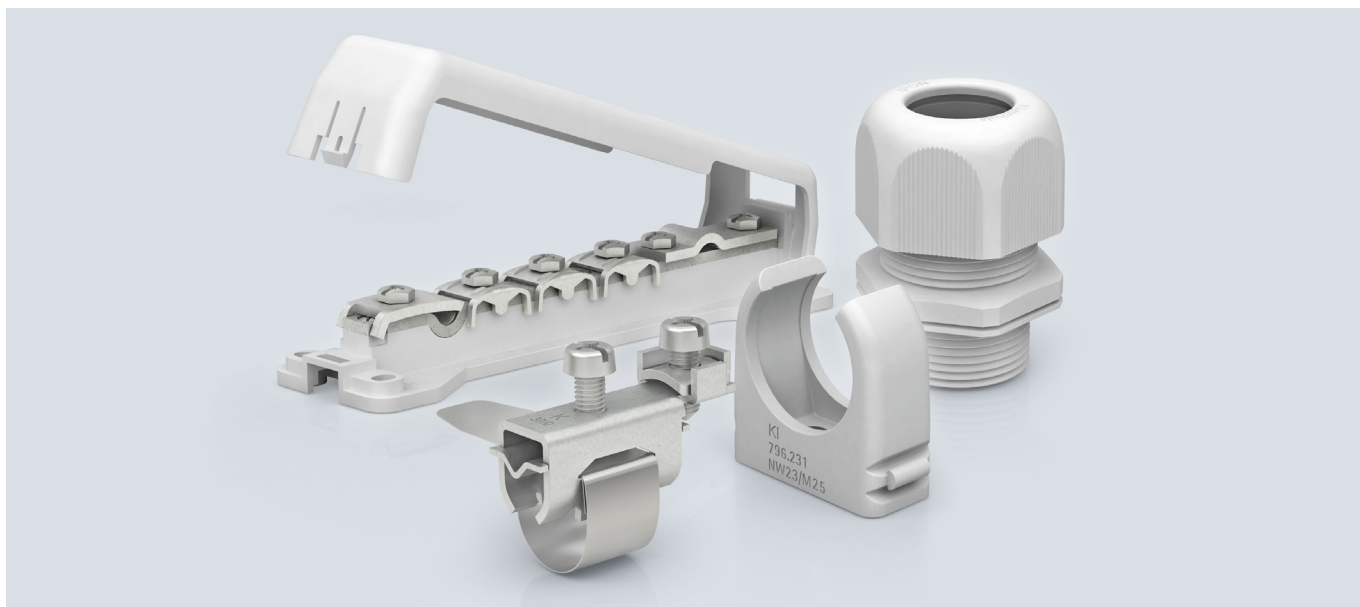
P Porzellan, halogenfrei	M01 Messing, blank	M02 Messing, vernickelt	CU Kupfer
ZD Zinkdruckguss	FV Asbestfreier Faserverbundwerkstoff		

Stahl

B Stahl, blank
V Stahl, galvanisch verzinkt nach DIN EN ISO 19598, blaupassiviert, Verbindungselemente galvanisch verzinkt nach DIN EN ISO 4042
VC Stahl, galvanisch verzinkt nach DIN EN ISO 19598, blaupassiviert und elektrostatisch pulverbeschichtet
VzL Stahl, galvanisch verzinkt, passiviert, Deckschicht versiegelt
G Stahl, galvanisch verzinkt nach DIN EN ISO 19598, dickschichtpassiviert, Verbindungselemente galvanisch verzinkt nach DIN EN ISO 4042
S Stahl, bandverzinkt nach DIN EN 10346
F Stahl, tauchfeuerverzinkt nach DIN EN ISO 1461, Verbindungselemente tauchfeuerverzinkt nach DIN EN ISO 10684
SB Stahl, schwarz brüniert
FG Stahl, Geomet® verzinkt
DV Stahl, drahtverzinkt nach DIN EN 10244
C1 Epoxid Polyesterharzbeschichtung, halogenfrei
C COLOR Stahl, bandverzinkt und elektrostatisch pulverbeschichtet

Edelstahl

E1 Werkstoff Nr.: 1.4016	E4 Werkstoff Nr.: 1.4404/AISI 316L	E7 Werkstoff Nr.: 1.4547	E10 Werkstoff Nr.: 1.4307/AISI 304L
E2 Werkstoff Nr.: 1.4310	E5 Werkstoff Nr.: 1.4571/AISI 316Ti	E8 Werkstoff Nr.: 1.4430	E11 Werkstoff Nr.: 1.4034
E3 Werkstoff Nr.: 1.4301/AISI 304	E6 Werkstoff Nr.: 1.4529	E9 Werkstoff Nr.: 1.4362	E12 Werkstoff Nr.: 1.4462



FLEXIBILITÄT, SERVICE UND KUNDENNÄHE

wird bei uns groß geschrieben! Diese Merkmale erreichen wir nicht zuletzt durch eine gute Organisation und Logistik, sondern auch durch unsere flächendeckende Lagerstruktur. Ausgehend vom Zentrallager in St. Katharinen werden alle Läger in Deutschland beliefert. So ist die bundesweite Versorgung sowohl unserer Handelsvertreter als auch die der Regionalläger gesichert.

Auch die globale Ausrichtung auf allen wesentlichen Märkten der Welt ist von großer Bedeutung. Mit eigenen Vertriebsgesellschaften, Produktionsstätten und unseren Unternehmenspartnern in vielen weiteren Ländern können wir beste Referenzen aufweisen.

BEFESTIGUNGS- UND VERBINDUNGSELEMENTE

Klemmen:

Ob Schraub- oder Steckklemmen, schwarz, weiß oder transparent – Klemmen von Kleinhuis verbinden Kabel und Leitungen, oft über Jahrzehnte, unsichtbar und wartungsfrei. Erfahrung und millionenfacher Einsatz sind Garantien für Qualität und Leistungsfähigkeit unserer Klemmen.

Kabelverschraubungen:

Metrisch oder PG, mit oder ohne Zugentlastung, aus Messing, Polyamid oder Polystyrol und bei Bedarf das Ganze auch noch mit Kabelbiegeschutz. Mit Kleinhuis haben Sie auf jeden Fall einen kompetenten Partner, der sich in den Anwendungsbereichen auskennt – und das nicht erst seit gestern.

Befestigungstechnik:

Verschiedenartige Wand- und Deckenuntergründe erfordern speziell abgestimmte, sichere und zugleich einfach anzubringende Leitungsbefestigungen. Mit dem Kleinhuis-Sortiment an Befestigungskomponenten können die unterschiedlichsten Kabel und Leitungen an nahezu jedem Einsatzort verlegt werden.

Illuminationsfassungen und Zubehör:

Überall dort, wo variabel gestaltete und zugleich witterungsbeständige Lichtdekorationen benötigt werden, ermöglichen Illuminations-Lichterketten eine kostengünstige Festbeleuchtung. Kleinhuis-Illuminationsfassungen lassen sich sicher und einfach installieren und warten.

BITTE BEACHTEN

- Der Längenausdehnungskoeffizient α gibt die Längenzunahme (-abnahme) an, welche die Längeneinheit eines Körpers bei einer Temperaturänderung um 1 K erfährt. α Stahl = $0,012 \times 10^{-3} \text{ K}^{-1}$, α Alu = $0,024 \times 10^{-3} \text{ K}^{-1}$, α PVC = $0,072 \times 10^{-3} \text{ K}^{-1}$ $\Delta l = l_{\text{Kanal}} \times \alpha \times \Delta \vartheta$
- Bei Häufung von Leistungskabeln auf Erwärmung achten, siehe DIN VDE 298 Teil 4.
- Für die Installation unserer Elektroinstallationskanalsysteme sind die Errichterbestimmungen DIN VDE 0100-410 und DIN VDE 0100-540 zu beachten.
- Leichte Abweichungen der Abbildungen von den Artikeln sind möglich. Die Funktion und das Zusammenwirken sind jedoch gegeben.

NIEDERLASSUNGEN
WELTWEIT



Verschaffen Sie sich mit diesem Katalog einen Überblick über unser umfangreiches Produktsortiment im Bereich Kabeltragsysteme. Gerne stehen wir Ihnen auch mit Rat und Tat zur Seite:

02644/5606-0

info@niedax.de

AUSSENDIENST
DEUTSCHLAND



Weitere Informationen und Kontaktdaten sowie eine Übersicht aller Kataloge der Niedax Group finden Sie unter:

www.niedax.com

Gebietsvertriebsleitung Mitte-West

Volker Becker | volker.becker@niedax.de
 Asbacher Straße 141 . D-53545 Linz/Rhein
 Tel: +49 (0) 2644/560663
 Fax: +49 (0) 2644/56063363
 Mobil: +49 (0) 170/9102616

Gebietsvertriebsleitung Nord

Alfons Bremer | alfons.bremer@niedax.de
 Tel: +49 (0) 4251/671129
 Fax: +49 (0) 4251/671150
 Mobil: +49 (0) 175/2991033

Gebietsvertriebsleitung Süd

Sascha Orhanovic | sascha.orhanovic@niedax.de
 Tel: +49 (0) 07334/9590390
 Mobil: +49 (0) 151/68859980

Gebietsvertriebsleitung Mitte-Ost

Philipp Schulze | philipp.schulze@niedax.de
 Mobil: +49 (0) 151/56727655

Gebietsvertriebsleitung Ost

Thomas Zange | thomas.zange@niedax.de
 Tel: +49 (0) 33056/249266
 Fax: +49 (0) 33056/249277
 Mobil: +49 (0) 172/3130051

Berlin/Brandenburg

Oliver Stahnke | oliver.stahnke@niedax.de
 Mobil: +49 (0) 151/57526350

Bielefeld/Paderborn

Chris Lange | chris.lange@niedax.de
 Mobil: +49 (0) 170/9686138

Bremen

Frank Intemann | frank.intemann@niedax.de
 Tel: +49 (0) 4263/3028176
 Fax: +49 (0) 4263/9837621
 Mobil: +49 (0) 172/9734042

Dortmund/Münster

Martin Hüsig | martin.huesig@niedax.de
 Tel: +49 (0) 5261/660352
 Fax: +49 (0) 5261/666525
 Mobil: +49 (0) 160/97802530

Düsseldorf/Essen

Thomas Schriek | thomas.schriek@niedax.de
 Tel: +49 (0) 2301/9189964
 Fax: +49 (0) 2301/9444513
 Mobil: +49 (0) 160/6531040

Frankfurt/Main

Schaum, Industrievertretungen GmbH
 Rheinstraße 8 . D-35625 Hüttenberg
 Tel: +49 (0) 6403/9119-0
www.schaum-net.de | info@schaum-net.de

Freiburg/Offenburg

Michael Marek | michael.marek@niedax.de
 Mobil: +49 (0) 170/9123751

Hamburg/Schleswig-Holstein

Sven Rogatty | sven.rogatty@niedax.de
 Tel: +49 (0) 4154/9931513
 Fax: +49 (0) 4154/9934589
 Mobil: +49 (0) 151/17726404

Hannover/Kassel

Jens Pawletta | jens.pawletta@niedax.de
 Tel: +49 (0) 5138/7095109
 Fax: +49 (0) 5138/7029015
 Mobil: +49 (0) 172/9704281

Koblenz/Köln/Siegen

Knuth Janson | knuth.janson@niedax.de
 Tel: +49 (0) 2732/5524432
 Fax: +49 (0) 2732/5524433
 Mobil: +49 (0) 171/6570923

Leipzig

Philipp Schulze | philipp.schulze@niedax.de
 Mobil: +49 (0) 151/56727655

Magdeburg

Andreas Preußner | andreas.preusser@niedax.de
 Tel: +49 (0) 391/62726654
 Fax: +49 (0) 391/62729746
 Mobil: +49 (0) 160/97242051

Mannheim

Ralph Knobloch, Industrievertretungen
 Soldnerstraße 4 . D-68219 Mannheim
 Tel: +49 (0) 621/842567-0
 Fax: +49 (0) 621/842567-11
www.r-knobloch.de | knobloch@r-knobloch.de

München

Doerner, Industrievertretungen GmbH & Co. KG
 Bussardstraße 8 . D-82166 Gräfelfing
 Tel: +49 (0) 89/898070-0
 Fax: +49 (0) 89/898070-35
www.hv-doerner.de | muenchen@hv-doerner.de

Nürnberg

Jürgen Doerner, Handelsvertretungen GmbH
 Kafkastraße 5 . D-90471 Nürnberg-Langwasser
 Tel: +49 (0) 911/99815-0
 Fax: +49 (0) 911/99815-40
www.hv-doerner.de | nuernberg@hv-doerner.de

Rostock/Schwerin

Robert Burmeister | robert.burmeister@niedax.de
 Mobil: +49 (0) 170/9236770

Saarbrücken

Alfons Schmidt GmbH
 Tel: +49 (0) 6881/93560
 Fax: +49 (0) 6881/40 51
info@schmidt-lebach.de

Stuttgart/Heilbronn/Singen

Nico Orlando | nico.orlando@niedax.de
 Mobil: +49 (0) 151/70803342

Ulm/Göppingen/Ravensburg

Roland Pfeiler | roland.pfeiler@niedax.de
 Mobil: +49 (0) 160/4757033

Zwickau/Dresden/Erfurt

Jürgen Doerner, Handelsvertretungen GmbH
 Bahnhofchausee 1 | D-08064 Zwickau/OT Cainsdorf
 Tel: +49 (0) 375/27436-0
 Fax: +49 (0) 375/27436-65
www.hv-doerner.de | zwickau@hv-doerner.de

Technischer Fachberater Mitte

Knuth Janson | knuth.janson@niedax.de
 Tel: +49 (0) 2732/5524432
 Fax: +49 (0) 2732/5524433
 Mobil: +49 (0) 171/6570923

Technischer Fachberater Nord

Nils Dey | nils.dey@niedax.de
 Mobil: +49 (0) 151/21089855

Technischer Fachberater Ost

Sven Dreyer | sven.dreyer@niedax.de
 Mobil: +49 (0) 170/7854367

Key Account Automobil

Sebastian Orhanovic
sebastian.orhanovic@niedax.de
 Tel: +49 (0) 07334/9590390
 Mobil: +49 (0) 160/7415449

REGIONAL- UND AUSLIEFERUNGSLAGER

Berlin

Niedax GmbH & Co. KG, Auslieferungslager
 Seestraße 17, Brandenburg Park
 D-14974 Ludwigsfelde-Genshagen
 Tel: +49 (0) 3378/862521/22
 Fax: +49 (0) 3378/879811
www.niedax.com | genshagen@niedax.de

Hilden

Niedax GmbH & Co. KG, Regionallager West
 Lise-Meitner-Straße 14
 D-40721 Hilden
 Tel: +49 (0) 2103/41725-01/02
 Fax: +49 (0) 2103/41725-10
www.niedax.com | hilden@niedax.de

Kirchheim

Niedax GmbH & Co. KG, Regionallager Südwest
 Stuttgarter Straße 128
 D-73230 Kirchheim/Teck
 Tel: +49 (0) 7021/977650
 Fax: +49 (0) 7021/977659
www.niedax.com | kirchheim@niedax.de

Raguhn

Niedax GmbH & Co. KG, Auslieferungslager
 Bahnhofstraße 12
 D-06779 Raguhn-Jeßnitz bei Dessau
 Tel: +49 (0) 34906/3201-0
 Fax: +49 (0) 34906/3201-29
www.niedax.com | raguhn@niedax.de

St. Katharinen

Niedax GmbH & Co. KG, Zentrallager
 Industriestraße 44
 D-53562 St. Katharinen
 Tel: +49 (0) 2645/138-0
 Fax: +49 (0) 2645/138-13
www.niedax.com | info@niedax.de

Verden

Niedax GmbH & Co. KG, Zentrallager Nord
 Bertha-Benz-Straße 9
 D-27283 Verden
 Tel: +49 (0) 4231/90112-0
 Fax: +49 (0) 4231/90112-30
www.niedax.com | verden@niedax.de

Aserbaidtschan

R&M Electrical Group MMC
Baku White City Office
Building 25 8 November Ave, Baku 1025
Tel.: +44 2380 231800
www.rm-electrical.com

Brasilien

Niedax Brasilien
Ângela Trevisan Ciciliato Road, No. 200 Module 1,
Warehouse 1, Multimodal Condominium, Indaiatuba
São Paulo, Brazil, Zip Code: 13340-730
Tel.: +55 (11) 2413 1099
atendimento@niedaxsistemas.com.br

Belgien

Niedax Kleinhuis N.V.
Tulpenstraat 2,
B-9810 Eke/Nazareth
Tel.: +32 92200790
info@niedax.be . www.niedax.be

Bulgarien

Niedax Bulgaria EOOD
ul. Filip Kutev 137
BG-1407 Sofia
Tel.: +359 29624574
office@niedax.bg . www.niedax.bg

Chile

Niedax Chile SpA
Américo Vespucio Norte 1385 - módulo 37
Quilicura, Santiago
Tel.: +56 232 627 656
info@niedax.cl . www.niedax.com/cl

Frankreich

Niedax France S.A.S.
Parc d'Activités Washington, Avenue de la Ferme
du Roy, BP 213, F-62404 Béthune Cedex
Tel.: +33 3 21 64 75 75
contact@niedax.fr . www.niedax.fr

Frankreich

EBO Systems S.A.S.
Zone Industrielle, Avenue Jean Monnet, BP 5
F-54920 Villers-la-Montagne
Tel.: +33 382440107
info@ebo-systems.com . www.ebo-systems.com

Indien

Niedax India Cable Management Systems Pvt. Ltd.
Bommasandra Industrial Area, Hosur Road
Anekal TAluminiumk, Bangalore - 560 099
Tel.: +91 80 41161385
info@niedax.co.in . www.niedax.co.in

Irak

Siraj Naybur Iraq
Manawi Basha, Basrah, Iraq
Tel.: +964 7811125188
info@snraq.com . www.snraq.com

Irland

Niedax CMS Ltd.
Clash Industrial Estate
Tralee Co. Kerry, Ireland
Tel.: +353 66 7128701
info@niedax.ie . www.niedax.ie

Italien

Femi-CZ S.p.A.
Viale del Lavoro, 16
45100 Rovigo
Tel.: +39 0425 470711
femicz@femicz.it . www.femicz.it

Kanada

Niedax CER, Inc.
2799 Barton Street
East Hamilton, Ontario, L8E-2J8
Tel.: +1 905 337 7522
info@cerinc.ca . www.cerinc.ca

Kasachstan

R&M Electrical Group LLP
1st Floor, 123B M. Utemisov, Atyrau,
060005 Republic of Kazakhstan
Tel.: +7 (7122) 500 112
atyrau@rm-electrical.com . www.rm-electrical.com

Luxemburg

Schmidt-Lux S.A.R.L.
7, Zone d'activités Grousswiss
6833 Biver
Tel.: +352 26 71 4341
info@schmidt-lux.lu . www.schmidt-lux.lu

Mexiko

Niedax de Mexico S.A. de C.V.
Calle San Bernardo 9A
Mexico C.P. 72730, Puebla
Tel.: +52 222 485 0586
salesmex@niedax.com

Niederlande

Niedax Kleinhuis B.V.
Bijsterhuizen 20-05A
NL-6604 LH Wijchen
Tel.: +31 243788533
info@niedax.nl . www.niedax.nl

Nigeria

Niedax Nigeria Ltd.
No. 7 Ibiyinka Olorunbe Close
101241 Lagos
africa@niedax.com

Österreich

Niedax Kabelverlegesysteme GmbH (AT)
Resselstraße 10
A-2120 Wolkersdorf
Tel.: +43 2245901100
office@niedax.at . www.niedax.at

Polen

Niedax Kleinhuis Polska Sp.zo.o.
ul. Zagórska 133
42-680 Tarnowskie Góry
Tel.: +48 323819810
info@niedax.pl . www.niedax.pl

Portugal

Niedax Portugal
Comércio de Materiais Eléctricos
Sintra Business Park, Edifício nº1, 2º Piso,
fracção 2H-B Zona Industrial da Abrunheira,
2710 089 Sintra, Rio de Mouro
Tel.: +351 219363096 . geral@niedax.pt

Rumänien

Niedax Romania s.r.l.
Strada Sinaia 47
RO-077190 Ștefăneștii de Jos
Tel.: +40 216680280
office@niedax.ro . www.niedax.ro

Schweiz

Niedax EBO Schweiz AG
Wehreyering 21
CH-3930 Visp
Tel.: +41 279456868
info@niedax.ch . www.niedax.ch

Singapur

Niedax Asia Pacific Pte. Ltd.
4 Battery Road, Bank of China Building # 25-01
Singapore 049908
Tel.: +65 9838 4550
info@niedax.com.sg . www.niedax.com.sg

Slowakei

Niedax s.r.o.
Pestovateľská 6
SK-82104 Bratislava
Tel.: +421 244630934
niedax@niedax.sk . www.niedax.sk

Spanien

Niedax Kleinhuis Ibérica S.L.U.
C/Italia 5-7 – Pol. Ind. La, Estación
E-28971 Grinón (Madrid)
Tel.: +34 918103197
niedax.iberica@niedax.com . www.niedax.com/es

Südafrika

Niedax South Africa (Pty) Ltd.
Highbury House Bld. 10, 20 Georgian Crescent
Bryanston 2191, Johannesburg
Tel.: +27 87 164 1896
africa@niedax.com

Thailand

Niedax (Thailand) Ltd.
62/10 Moo 6, Tambol Samnaktorn
Amphur Banchang, Rayong 21130
Tel.: +66 33 679 899
info@niedax.co.th . www.niedax.co.th

Tschechien

Niedax Kleinhuis s.r.o.
Palackého 701
27746 Veltrusy
Tel.: +42 031 578 1116
office@niedax.cz . www.niedax.cz

Ungarn

Niedax Kereskedelmi Kft.
Budafoki út 10.
H-2030 Érd
Tel.: +36 23521300
info@niedax.hu . www.niedax.hu

Vereinigtes Arabische Emirate

Niedax Middle East FZE
PO Box 262461, Office No : 09, 10th Floor,
Jafza One (A tower), Jebel Ali, UAE-Dubai
Tel.: +971 48807970
dubai@niedax.ae . www.niedax.ae

Vereinigtes Staaten

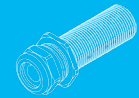
Niedax Inc.
2970 Charter Street
Columbus, OH 43228
Tel.: +1 61 49 218 469
sales@niedaxusa.com . www.niedaxusa.com

Vereinigtes Königreich

R&M Electrical Group Ltd.
Turnpike House, Tollgate,
Chandler's Ford, Southampton SO53 3TG
Tel.: +44 2380 231800
info@rm-electrical.com . www.rm-electrical.com

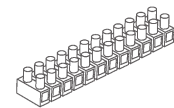
Kabelverschraubungen

- Kabelverschraubungen
- Reduzier-Zwischenstutzen
- Reduzierringe
- Sechskantmuttern
- Druckschrauben
- Verschlusschrauben
- Kabelverschraubungswinkel 90°
- Dichtringe



Klemmen

- Euroklemmen
- Anschlussklemmen
- Verbindungsklemmen
- Hauptleitungs-Abzweigklemmen
- Null- und Schutzleiterklemmen
- Klemmleisten
- Abzweigdosen



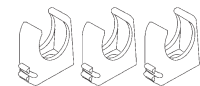
Erdung

- Erdungs-Band- und Rohrschellen
- Erdungsklemmen
- Potentialausgleichsschienen
- Stab-, Platten- und Tiefenerder
- Anschlussklemmen und -schellen
- Erdungsbandeisen
- Verbinder
- Zubehör



Befestigungstechnik

- RO-CLIP-Rohrschellen
- Befestigungsschellen
- Rohr- und Kabelabstandschellen
- Druck- und Gleitschellen
- Nagel- und Krallenschellen
- Rund- und Vierkantschellen
- Reihen-, Anker- und Tragschienen
- Zubehör



Illuminations-Fassungen

- Illuminations-Fassungen
- Zubehör



Informationen

- Kunststoffe/ Elastomere
- Verzinkungsverfahren
- Gewindeabmessungen
- Dichtbereiche
Kabelverschraubungen
- Schutzarten
- Auswahlmatrix
- Abmessungen der Klemmen
- Anschlussvermögen der Klemmen
- Verarbeitung und Anwendung
- Montageanleitungen



ALPHABETISCHES INHALTSVERZEICHNIS

A

Abzweigdose	72
Adapter	27, 46
Ankerschiene	103-104
Anschlussklemme	60-62, 83, 86
Anschlusschelle	83
Aufhängenippel	116
Auslassnippel	118

B

Bandeisen	84
Bandeisen Abstandschelle	87
Bandeisenhalter	84
Befestigungselement	64
Befestigungsschelle	90-91
Berührungsschutz-Abdeckung	69
Beschriftungsstreifen	66
Bezeichnungselement	64
BI-Krallenschelle	94
BI-TOP-Doppel-Nagelschelle	94
BI-TOP-Nagelschelle	94
Bügelchelle	101

C

CONUS-Kabelverschraubung	22-25, 30-31, 38, 42
CONUS-Reduzier-Kabelverschraubung	31

D

Deckenauslass für Stegleitung	108-109
Deckenhaken	99
Dichtring	53, 112
Dichtring für Anschlussgewinde	54-56
Dichtring, ausschneidbar	53-54
Dichtring, mehrfach	54
Dichtscheibe	56
Dichtungsnippel	33-34
Dichtungsstopfen	34
D-Ring-Passeinsatz	115
Druckring	56
Druckschelle	93
Druckschraube	28, 33, 51-52
D-Schraub-Passeinsatz	115

E

Einlege-Clip	96
Einstecknippel	118
EMV-Kabelverschraubung	39
Endstück	113
Endtülle	35
Erdungs-Bandschelle	76
Erdungsklemme	78
Erdungs-Rohrschelle	77-78
Erweiterung	47
Erweiterungs-Zwischenstutzen	26
Euro-Klemme	60

F

Federklappdübel	99-100
Feststellmutter	50
Feuchtraum-Abzweigdose	72
Feuchtraum-Abzweigdose leer	72

G

Gegenwanne für Bügelchelle	102
Gelenk	120
Gewinderöhrchen	119
Gewindestutzen	120

H

Hakennagel	98
Hauptleitungs-Abzweigklemme 25 mm ²	67-68
Hauptleitungs-Abzweigklemme 35 mm ²	69
Hauptleitungs-Abzweigklemme 70 mm ²	70

I

Illuminations-Fassung E27	112
Illuminations-Lichterkette	113
Impu-Stahlnagel	97
IPON®-Kabelverschraubung	20-22
IPON®-Kabelverschraubung, vollmetrisch	21
Isolier- und Dichtkitt	57

K

Kabelbinder	107
Kabelbinderhalter	108
Kabelbügel	97
Kabelverschraubung	25, 36-45
Kabelverschraubungswinkel 90°	29, 48-49
Keil-Verbinder	86
Kippdübel	100-101
Kleinfassung	114
Klemmhülse	117
Klemmleiste	71
Klemmnippel	117-118
Kombidose	114
Kontaktschraube	86
Kordelmutter	120
Korrosionsschutzbinde	87
Krallenschelle	93
Kreuz-Verbinder	84-86

L

Leuchtaufhänger	116
Lochbandeisen	106

M

Mast-Abstandhalter	121
Mast-Haltebügel	121
metric®-Kabelverschraubung	30
MINCOM-Verbindungsklemme	65-66
Montageband	106

N

Nagelscheibe	94
Null- und Schutzleiterklemme	70

P

Passeinsatzschlüssel	116
Plattenerder	82
Potentialausgleichsschiene	78-80
Potentialausgleichsschiene im UP-Kasten	81
Potentialausgleichsschiene in AP-Dose	80

R

Reduziernippel	118
Reduziererring	25-26, 31-32, 45-46
Reduziererring E33 auf E27	115
Reduzier-Zwischenstutzen	25, 31
Reihenschelle	102
Reihenschiene	103
Ringnippel	116
RO-CLIP-Rohrschelle	90
Rohr- und Kabelabstandschelle	91-92
Rohrverschraubung	50
Runddraht	84
Rundschelle	95



S

Sammelhalterung	96
Scheibennippel	119
Schlagdübel	99
Schlagkopf	83
Schlagspitze	82
Schlitzbandeisen	106
Schlüssel	34
Schnappelement	66
Schräggleitmutter	102
Schraubdübel	98
Schraubenlose Verbindungsklemme	65
Schuko Konturenstecker	113
Schutzschlauch	51
Schutzschlauchverschraubung	50
Sechskantmutter	27-28, 32, 47-48, 120
Setzeisen	99
Simpu-Stahlnagel	98
Spannungsprüfer	121
Staberder	81-82
Stahlnagel	97
Stahlwandhaken	98
Stegfassung	114
Stegleitungskleber (750ml)	109
Stellring	120

T

Tempo-Doppel-Druckschelle	92
Tempo-Druckschelle	92
Tempo-Gleitschelle	92
Tiefenerder	82
TOP-Doppel-Nagelschelle	93
TOP-Nagelschelle	93
Tragschiene	104-105
Trompetennippel	119

V

Verbindungsklemme	61-64
Verbindungsmuffe	119
Verdünnung (1000ml)	109
Verschlusschraube	28-29, 33, 48
Verschlussstopfen	56-57
Vierkantschelle	96

Z

Zwergfassung	115
--------------	-----

TYPENVERZEICHNIS

Modell-Nr	EAN-Code	Seite	Modell-Nr	EAN-Code	Seite	Modell-Nr	EAN-Code	Seite
10/25GR	039795	95	1234M63EX	401509	22	1234VM20M2-6	401806	54
10/25W	039764	95	1234ML1201	401318	22	1234VM20M3-4	401813	54
10/35GR	039771	95	1234ML1601	401325	22	1234VM20M4-5	401820	54
10/35W	039757	95	1234ML2001	401332	22	1234VM2501	387605	21
10/50GR	040777	95	1234ML2501	401349	22	1234VM2502	387681	21
10/50W	040760	95	1234ML3201	401356	22	1234VM2503	387766	21
1001.4.06	193831	65	1234ML4001	401363	22	1234VM25M2-6	401837	54
1001.8.03	193817	66	1234ML5001	401370	22	1234VM25M2-8	401844	54
1001.8.05	193800	66	1234ML6301	401387	22	1234VM25M3-7	401851	54
1001.8.06	193794	66	1234N1001	186215	20	1234VM25M4-5	401868	54
1001.BEF	208023	66	1234N1002	186208	20	1234VM25M4-6	401875	54
1001.BEZ	205718	66	1234N1003	186192	20	1234VM25M6-4	401882	54
103	082975	118	1234N11201	398182	20	1234VM3201	387612	21
106A4	188615	102	1234N11202	398212	20	1234VM3202	387698	21
11/25GR	039740	95	1234N11203	398243	20	1234VM3203	387773	21
11/35GR	039733	95	1234N11401	398175	20	1234VM32M4-8	401899	54
1127.G	003161	62	1234N11402	398205	20	1234VM32M4-9	401905	54
1128.G	003178	62	1234N11403	398236	20	1234VM32M6-6	401912	54
1129D-N	026221	60	1234N1201	177732	20	1234VM4001	387629	21
1129-N	026245	60	1234N1202	177640	20	1234VM4002	387704	21
1131/6	027907	71	1234N1203	177558	20	1234VM4003	387780	21
1132/6	027914	71	1234N2001	398199	20	1234VM5001	387636	21
115.G	003130	62	1234N2002	398229	20	1234VM5002	387711	21
1150	085570	121	1234N2003	398250	20	1234VM5003	387797	21
1151	085587	121	1234N3401	177749	20	1234VM6301	387643	21
116.G	003147	62	1234N3402	177657	20	1234VM6302	387728	21
117.G	003062	62	1234N3403	177565	20	1234VM6303	387810	21
118.G	003093	62	1234N3801	177756	20	1235/09	023657	24
119.G	003123	62	1234N3802	177664	20	1235/11	023664	24
12/25GR	039702	95	1234N3803	177572	20	1235/13	023671	24
12/25W	039672	95	1234P0701	177138	20	1235/16	023688	24
12/35GR	039689	95	1234P0702	177039	20	1235/21	023695	24
12/35W	039665	95	1234P0703	176933	20	1235/29	023701	24
12/50GR	040746	95	1234P0901	177121	20	1235M2011	365214	24
12/50W	040722	95	1234P0902	177022	20	1235M2013	365238	24
120.G	003116	62	1234P0903	176926	20	1235M2516	365245	24
122	025071	115	1234P1101	177114	20	1235M2521	365252	24
1230/09	021349	24	1234P1102	177015	20	1235M3221	365269	24
1230/11	021257	24	1234P1103	176919	20	1235M3229	365276	24
1230/13	021509	24	1234P1301	177107	20	1235M4029	365283	24
1230/16	021431	24	1234P1302	177008	20	1238/09	139860	28
1230/21	021417	24	1234P1303	176902	20	1238/11	139921	28
1230/29	021059	24	1234P1601	177091	20	1238/13	139907	28
1230M1609	365290	25	1234P1602	176995	20	1238/16	139891	28
1230M2011	365306	25	1234P1603	176896	20	1238/21	139884	28
1230M2013	365313	25	1234P2101	177084	20	1238/29	139877	28
1230M2516	365320	25	1234P2102	176988	20	1248/07	139556	28
1230M2521	365344	25	1234P2103	176889	20	1248/09	139549	28
1230M3221	365351	25	1234P2901	177077	20	1248/11	139655	28
1230M3229	365368	25	1234P2902	176971	20	1248/13	139631	28
1230M4029	365375	25	1234P2903	176872	20	1248/16	139624	28
1234M1201	344530	21	1234P3601	177060	20	1248/21	139600	28
1234M1202	348149	21	1234P3602	176964	20	1248/29	139594	28
1234M1203	344547	21	1234P3603	176865	20	1248/36	139587	28
1234M1601	178111	21	1234P4201	177053	20	1248/42	139570	28
1234M1602	178074	21	1234P4202	176957	20	1248/48	139563	28
1234M1603	178036	21	1234P4203	176858	20	1250/07	022087	22
1234M16EX	401448	22	1234P4801	177046	20	1250/09	022063	22
1234M2001	178104	21	1234P4802	176940	20	1250/11	021936	22
1234M2002	178067	21	1234P4803	176841	20	1250/13	021851	22
1234M2003	178029	21	1234VB0608	400076	56	1250/16	021806	22
1234M20EX	401455	22	1234VB0710	400083	56	1250/21	021769	22
1234M2501	178098	21	1234VB0912	400090	56	1250/29	021707	22
1234M2502	178050	21	1234VB1214	400106	56	1250/36	022162	22
1234M2503	178012	21	1234VB1618	400113	56	1250/42	022124	22
1234M25EX	401462	22	1234VB2025	400120	56	1250/48	022094	22
1234M3201	178081	21	1234VB3535	400137	57	1250M1209	367157	23
1234M3202	178043	21	1234VB4242	400144	57	1250M1609	365092	23
1234M3203	178005	21	1234VM1201	387575	21	1250M2011	365108	23
1234M32EX	401479	22	1234VM1202	387650	21	1250M2013	365115	23
1234M4001	344554	21	1234VM1203	387735	21	1250M2016	386417	23
1234M4002	348163	21	1234VM1601	387582	21	1250M2516	365122	23
1234M4003	344561	21	1234VM1602	387667	21	1250M2521	365153	23
1234M40EX	401486	22	1234VM1603	387742	21	1250M3221	365139	23
1234M5001	344578	21	1234VM16M2-3	401769	54	1250M3229	365160	23
1234M5002	348187	21	1234VM16M2-4	401776	54	1250M4029	365177	23
1234M5003	344585	21	1234VM2001	387599	21	1250M5036	365184	23
1234M50EX	401493	22	1234VM2002	387674	21	1250M5042	365191	23
1234M6301	344592	21	1234VM2003	387759	21	1250M6348	365207	23
1234M6302	348194	21	1234VM20M2-4	401783	54	1251/09	021332	23
1234M6303	344608	21	1234VM20M2-5	401790	54	1251/11	021233	23



Modell-Nr	EAN-Code	Seite	Modell-Nr	EAN-Code	Seite	Modell-Nr	EAN-Code	Seite
1251/13	021219	23	1491A46	041729	101	1591/42	381108	102
1251/16	021202	23	1491A50	380941	101	1591/46	042450	102
1251/21	021424	23	1491A54	380958	101	1591/50	381115	102
1251/29	021356	23	1491A58	041743	101	1591/54	381122	102
1252/11	021288	23	1491A64	041750	101	1591/58	042474	102
1252/13	021264	23	1491A70	041767	101	1591/64	042481	102
1252/16	021165	23	1491A76	041774	101	1591/70	042498	102
127.G	003154	62	1491A82	041781	101	1591/76	042504	102
128.G	003185	62	1491A90	041798	101	1591/82	381139	102
129.0	402049	60	1501/15GR	039634	96	1591/90	381146	102
129.3	402056	60	1501/15W	039610	96	159D-N	026276	60
1309	212204	78	150VDE	085556	121	159-N	026283	60
131/6	027938	71	151	085563	121	159SM	354058	64
1315/20	031775	82	1514/07	015218	48	16/1	030433	78
1315/25	031751	82	1514/09	015188	48	16/1/2	030440	78
1316/20	031782	83	1514/11	015171	48	16/1/4	030419	78
1316/25	031799	83	1514/13	015140	48	16/11/2	030426	78
1318/10	033953	84	1514/16	015157	48	16/11/4	030396	78
132/6	027921	71	1514/21	015249	48	16/13/4	030402	78
134/1.G	008012	61	1514/29	015256	48	16/2	030372	78
134/2.G	007701	61	1514/36	015225	48	16/21/2	030389	78
134/3.G	007770	61	1514/42	015232	48	16/3/4	030358	78
135.0	402100	60	1514/48	015201	48	16/3/8	030365	78
135.3	402117	60	1514M12	366174	48	1603/09	017021	53
136.G	008029	61	1514M16	366181	48	1603/11	017106	53
137.G	007695	61	1514M20	366198	48	1603/13	017090	53
138.G	008036	61	1514M25	366242	48	1603/16	017083	53
1420/07	024272	27	1514M32	366259	48	1603/21	017076	53
1420/09	024296	27	1514M40	366266	48	1603/29	017069	53
1420/11	024135	27	1514M50	366273	48	1603/36	017052	53
1420/13	024111	27	1514M63	366280	48	1603/42	017045	53
1420/16	024159	27	1518/14	043808	106	1603/48	017038	53
1420/21	024173	27	1518/19	043815	106	160D-N	026290	60
1420/29	024197	27	1531/09	015034	38	160-N	026306	60
1420/36	024210	27	1531/11	014723	38	163	082678	116
1420/42	024234	27	1531/13	014730	38	164	082692	116
1420/48	024258	27	1531/16	015058	38	167/50	082852	116
1420M12	348453	28	1531/21	015041	38	167/80	082807	116
1420M16	024784	28	1536/2	029888	105	17/08	030181	78
1420M20	024807	28	1536LO/2	029871	105	17/10	030266	78
1420M25	024814	28	1564	038378	93	17/15	030235	78
1420M32	209365	28	1565	038385	93	17/18	030242	78
1420M40	348484	28	1566	038361	93	17/25	030211	78
1420M50	348491	28	1566/2	038330	93	17/30	030228	78
1420M63	348514	28	1567	038347	93	17/40	030198	78
143.0	402087	60	1568	038323	93	17/48	030204	78
143.3	402094	60	1569	038293	93	17/58	030174	78
1435H	083200	117	158.0	402063	60	1709/210	044720	107
1435HW	083194	117	158.3	402070	60	1709/215	044690	107
1465.0	402780	61	1590/09	020021	35	1709/314	044706	107
1465.14	402773	61	1590/11	020106	35	1709/314SZ	044782	107
1465.18	402759	61	1590/13	020113	35	1709/520	044676	107
1465.5	402766	61	1590/16	020090	35	1709/520SZ	044799	107
1465.N	402742	61	1590/21	020069	35	1709/530	044683	107
1485/09	020717	34	1590/29	020045	35	1709/530SZ	044768	107
1485/11	020458	34	1590/36	020083	35	1709/829	044669	107
1485/13	020557	34	1590/42	020076	35	1709/829SZ	044775	107
1485/16	020571	34	1590/48	020014	35	1709/838	044652	107
1485/21	020694	34	1590M16	365382	35	1709/838SZ	044744	107
1485/29	020656	34	1590M16SZ	022971	35	1709/945	044638	107
1485/36	020618	34	1590M20	365399	35	1712/1	044904	96
1485M12	366815	34	1590M20SZ	022988	35	1712/2	044898	96
1485M16	366822	34	1590M25	365405	35	1718/25	044751	108
1485M20	366839	34	1590M25SZ	023008	35	1718/29	044737	108
1485M25	366853	34	1590M32	366891	35	1722	038286	93
1485M32	366860	34	1590M32SZ	023367	35	1723	038279	93
1485M40	366877	34	1590M40	366907	35	1724	038255	93
1485M50	386776	34	1590M40SZ	023428	35	1725	038262	93
1485M63	386783	34	1590M50	366914	35	1726	038231	93
149.0	402124	60	1590M50SZ	023435	35	1727	038248	93
149.3	402131	60	1590M63	366921	35	1735/15	044263	91
1491A100	041804	101	1590M63SZ	023442	35	1735/18	044249	91
1491A110	380996	101	1591/100	381153	102	1735/20	044256	91
1491A14	380866	101	1591/110	381160	102	1735/22	044225	91
1491A18	380897	101	1591/14	381061	102	1735/28	044232	91
1491A22	041682	101	1591/18	381078	102	1735/37	044201	91
1491A26	380903	101	1591/22	042429	102	1735/47	044218	91
1491A30	380910	101	1591/26	381177	102	1735M16	386493	91
1491A34	041705	101	1591/30	381085	102	1735M20	386509	91
1491A38	380927	101	1591/34	042436	102	1735M25	386523	91
1491A42	380934	101	1591/38	381184	102	1735M32	386530	91

TYPENVERZEICHNIS

Modell-Nr	EAN-Code	Seite	Modell-Nr	EAN-Code	Seite	Modell-Nr	EAN-Code	Seite
1735M40	386547	91	1897P13M20	377590	27	23H70	042764	101
1735M50	386554	91	1897P13M25	377606	27	240/09	021530	29
174	082753	116	1897P16M20	377613	27	240/11	021684	29
1765	037678	92	1897P16M25	377620	27	240/13	021639	29
1766	037647	92	1897P21M25	377637	27	240/16	021653	29
1766/2	037654	92	1897P21M32	377644	27	240/21	021592	29
1767	037623	92	1897P29M32	377651	27	240/29	021615	29
1768	037630	92	1897P29M40	377668	27	240M1609	378382	29
177/50	082906	116	1898M12P07	377835	27	240M2013	378399	29
177/80	082890	116	1898M12P09	377842	27	240M2521	378405	29
1783	037609	92	1898M16P09	377859	27	240M3229	378412	29
1788	037814	93	1898M20P11	377866	27	248/07	136685	33
1789	037821	93	1898M20P13	377873	27	248/09	136661	33
1790	037838	93	1898M20P16	377880	27	248/11	136814	33
17B	030297	78	1898M25P16	377897	27	248/13	136791	33
18	032703	86	1898M25P21	377750	27	248/16	136784	33
182/10	083248	119	1898M32P21	377903	27	248/21	136753	33
182/100	083262	119	1898M32P29	377910	27	248/29	136739	33
182/1000	083255	119	1898M40P29	377927	27	248/36	136715	33
182/15	083385	119	1898M50P36	377934	27	248/42	188899	33
182/20	083361	119	1898M50P42	377941	27	248/48	136692	33
182/25	083323	119	1898M63P48	377958	27	24D100	042733	100
182/30	083330	119	2001/1.5/3	028799	65	24H100	042740	101
182/40	083309	119	2001/2.5/3	028805	65	250/07	018073	30
182/50	083811	119	2002/2.5/4	028744	65	250/09	018059	30
182/500	083774	119	2004/1.5/3	342086	65	250/11	018547	30
182/60	083781	119	2004/1.5/3.90	375541	65	250/13	018479	30
182/70	083767	119	2004/1.5/5	342154	65	250/16	018387	30
182/80	083750	119	2004/1.5/8	342161	65	250/21	018295	30
184/100	083736	120	2004/1.5/8.90	378702	65	250/29	018240	30
1891/1113	024012	26	2004/2.5/8	342765	65	250/36	018219	30
1891/1316	024005	26	2004/2.5/8.90	378719	65	250/42	018158	30
1891/1621	023992	26	21/100	042917	99	250/48	018110	30
1891/2129	023985	26	21/120	042924	99	251/09	017786	30
1891M1216	386660	26	21/50	042894	99	251/11	017960	30
1891M1620	386677	26	21/60	042900	99	251/13	017953	30
1891M2025	386684	26	21/70	042870	99	251/16	017908	30
1891M2532	386691	26	21/80	042887	99	251/21	017861	30
1891M3240	386707	26	2169	085334	112	251/29	017830	30
1891M4050	386714	26	2171	000344	112	252/11	017748	31
1891M5063	386738	26	2234M12	378238	36	252/13	017724	31
1893/1309	024371	25	2234M12EX	401516	36	252/16	017663	31
1893/1609	024395	25	2234M16	378245	36	2532/07A	015119	37
1893/1611	024357	25	2234M16EX	401523	36	2532/09A	014877	37
1893/2113	024029	25	2234M20	378252	36	2532/09B	015126	37
1893/2116	024333	25	2234M20EX	401530	36	2532/11A	015027	37
1893/2921	024319	25	2234M25	378269	36	2532/11B	015133	37
1893/3629	024067	25	2234M25EX	401547	36	2532/13A	015003	37
1893M2012	366013	26	2234M32	378276	36	2532/13B	015010	37
1893M2016	366020	26	2234M32EX	401554	36	2532/16A	014983	37
1893M2512	366037	26	2234M40	378283	36	2532/16B	014990	37
1893M2516	366044	26	2234M40EX	401561	36	2532/21A	014969	37
1893M2520	366051	26	2234M50	378290	36	2532/21B	014976	37
1893M3212	366068	26	2234M50EX	401578	36	2532/29B	014952	37
1893M3216	366075	26	2234M63A	378306	36	2532/36A	014921	37
1893M3220	366082	26	2234M63B	378313	36	2532/36B	014938	37
1893M3225	366303	26	2234M63EX	401585	36	2532/48A	014884	37
1893M4016	366310	26	2234MHT12	401592	37	2532/48B	014891	37
1893M4020	366334	26	2234MHT16	401608	37	2532M12A	362718	38
1893M4025	366341	26	2234MHT20	401615	37	2532M16A	362732	38
1893M4032	366358	26	2234MHT25	401622	37	2532M16B	362749	38
1893M5020	366365	26	2234MHT32	401639	37	2532M20A	362756	38
1893M5025	366372	26	2234MHT40	401646	37	2532M20B	362763	38
1893M5032	366389	26	2234MXL16	401394	36	2532M25A	362770	38
1893M5040	366396	26	2234MXL20	401400	36	2532M25B	362787	38
1893M6325	366402	26	2234MXL25	401417	36	2532M32A	380965	38
1893M6332	366426	26	2234MXL32	401424	36	2532M32B	380972	38
1893M6340	366433	26	2234MXL40	401431	36	2532M40A	380989	38
1893M6350	366440	26	2235M75A	401653	37	2532M40B	381009	38
1894/0907	023886	25	2235M75B	401660	37	2532M50A	381016	38
1894/1109	023862	25	2236/07	021448	25	2532M50B	381023	38
1894/1311	023848	25	2236/13	021301	25	2532M63A	381030	38
1894/1613	023855	25	2236/29	021110	25	2532M63B	381047	38
1897P07M12	377514	27	22D100	042795	100	2532M63C	398090	38
1897P07M16	377521	27	22H70	042771	101	2535/07	190397	38
1897P09M12	377538	27	2307	032987	79	2535/09	190380	38
1897P09M16	377545	27	2309	032956	79	2535/11	190373	38
1897P09M20	377552	27	2317/35/30	009767	84	2535/13	190366	38
1897P11M16	377569	27	2318/10	033878	84	2535/16	190359	38
1897P11M20	377576	27	23D100	042788	100	2535/21	190342	38
1897P13M16	377583	27	23H100	042757	101	2535/29	190335	38



Modell-Nr	EAN-Code	Seite	Modell-Nr	EAN-Code	Seite	Modell-Nr	EAN-Code	Seite
2535/36	190328	38	313/15F2	031034	81	364	084078	120
2535/42	190311	38	313/15R2	031003	82	365	084016	119
2535/48	190304	38	313/1F2	030853	81	365C	403138	119
2565/25	038514	94	313/2	030983	81	366	083972	120
2566/2/35	038538	94	313/25	030938	81	367	083941	120
2566/25	038521	94	313/25F2	030921	81	37/0	030129	76
2566/35	038750	94	313/25R2	030884	82	37/1	030136	76
2567/30	038736	94	313/2F2	030969	81	37/4	030105	76
2567/40	038743	94	313/2R2	030945	82	37/6	030112	76
258	025040	115	313/3	030877	81	3762/2	036923	103
259	025057	115	313/3F2	031690	81	3763/2	036930	103
260	025026	115	316/20	031713	82	377/50	034417	87
2603/09	353877	53	316/25	031744	82	378GR	017328	57
2603/11	094343	53	320	032581	84	38/1	030082	76
2603/13	094336	53	321	032604	86	38/4	030099	76
2603/16	094329	53	328F2	032413	82	38/6	030068	76
2603/21	094312	53	328F3	032420	82	39/1	030075	76
2603/29	094305	53	329F2	032406	82	39/4	030051	76
2603/36	016949	53	329F3	032390	82	39/6	030044	76
261	025033	115	330/09	014754	50	4/15GR	039566	95
262	025002	115	330/11	014815	50	4/15W	039573	95
263	025019	115	330/13	014785	50	4/20GR	039542	95
2640M12	381214	39	330/16	014792	50	4/20W	039559	95
2640M16	381221	39	330/21	014761	50	40/1	030655	77
2640M20	399127	39	330/29	014778	50	40/1/2	030662	77
2640M25	381252	39	3318/8	034271	84	40/1/4	030679	77
2640M32	399134	39	341	083439	119	40/11/2	030709	77
2640M40	381283	39	341D	084573	119	40/11/4	030716	77
2640M50	381290	39	3420/07	019391	32	40/13/4	030686	77
2640M63A	381306	39	3420/09	019568	32	40/2	030693	77
2640M63B	381313	39	3420/11	019629	32	40/3/4	030723	77
2645/1	029260	68	3420/13	019667	32	40/3/8	030730	77
2645/2	029253	68	3420/16	019797	32	404M10/20	032499	86
2645/4	029352	68	3420/21	019759	32	404M8/20	032772	86
2645/5	029345	68	3420/29	019728	32	404M8/30	032543	86
2652/4	029321	68	3420/36	019698	32	405/20	031942	83
2686/4	029307	68	3420/42	019490	32	405/25	031959	83
2688/4	029314	68	3420/48	019452	32	406/20/1	031928	83
27/8	032697	85	3420M12	372663	32	406/25/1	031935	83
27/816	032529	84	3420M16	372670	32	409	033014	79
270	024999	115	3420M20	372687	32	420/07	015263	47
271	024968	115	3420M25	372694	32	420/09	015270	47
2722/20	038729	94	3420M32	372700	32	420/11	015195	47
2722/25	038989	94	3420M40	372717	32	420/13	015348	47
2723/25	038682	94	3420M50	372724	32	420/16	015324	47
2723/35	038668	94	3420M63	372731	32	420/21	015331	47
2723/45	038675	94	342M	084535	119	420/29	015300	47
2724/30	038552	94	344	084481	120	420/36	015317	47
2724/40	038569	94	345M	084474	120	420/42	015287	47
2725/40	038545	94	347	084382	120	420/48	015294	47
273/10	025309	115	348M	084313	120	420M12	366099	47
273/16	025316	115	350M12	369717	30	420M12EMV	401684	48
273/2	025286	115	350M16	369724	30	420M16	366105	47
273/20	025293	115	350M20	369731	30	420M16EMV	401691	48
273/25	025262	115	350M25	369748	30	420M20	366112	47
273/4	025279	115	350M32	369755	30	420M20EMV	401707	48
273/6	025248	115	350M40	369762	30	420M25	366129	47
274/25	025255	115	350M50	369779	30	420M25EMV	401714	48
274/35	025224	115	350M63	369786	30	420M32	366136	47
274/50	025231	115	351M	084214	118	420M32EMV	401721	48
2761/2	037005	103	353	084177	118	420M40	366143	47
2762/2	036961	103	3548/4	340938	69	420M40EMV	401738	48
2763/2	036954	103	3549/1	192063	69	420M50	366150	47
28/10	032895	85	3549/2	192056	69	420M50EMV	401745	48
28/30A	032673	85	3549/4	029109	69	420M63	366167	47
28/30B	032680	85	3549/5	192049	69	420M63EMV	401752	48
28/40	032659	85	356M	084153	118	420M75	401677	47
29	042719	108	36/1	030570	77	423/11	032840	87
3/15GR	039627	95	36/1/2	030587	77	423/13	032826	87
3/15W	039597	95	36/1/4	030556	77	426M	083897	120
3/20GR	039603	95	36/11/2	030563	77	433	083095	117
3/20W	039580	95	36/11/4	030532	77	433W	083071	117
30	042726	109	36/2	030518	77	434	083088	117
3027/8	032482	86	36/21/2	030525	77	434H	083156	117
304M8/20	032628	86	36/2D	400977	77	434H/W	083163	117
305M/50	083507	119	36/3/4	030501	77	434W	083064	117
306/50	083422	119	36/3/8	030594	77	435	083057	117
307	032963	80	3603/09	016871	54	435H	083170	117
308/2	033038	80	3603/11	016901	54	435H/W	083187	117
313/1	030860	81	3603/13	016895	54	435W	083040	117
313/15	031041	81	3603/16	016888	54	436	083026	117

TYPENVERZEICHNIS

Modell-Nr	EAN-Code	Seite	Modell-Nr	EAN-Code	Seite	Modell-Nr	EAN-Code	Seite
436W	083033	117	485M12	366709	34	514GFKM63	366679	29
44/0907	015492	45	485M16	366723	34	514M12	372823	33
44/1107	015522	45	485M20	366730	34	514M16	372830	33
44/1109	015508	45	485M25	366754	34	514M20	372847	33
44/1307	015799	45	485M32	366778	34	514M25	372854	33
44/1309	015539	45	485M40	366808	34	514M32	372861	33
44/1311	015515	45	490/07	010305	39	514M40	372878	33
44/1609	015782	45	490/09	010282	39	514M50	372885	33
44/1611	015805	45	490/11	010817	39	514M63	372892	33
44/1613	015768	45	490/13	010718	39	516/2030	043365	106
44/1638	015812	45	490/16	010626	39	516/3030	043433	106
44/2111	015744	45	490/21	010503	39	516/3040	043440	106
44/2113	015775	45	490/29	010435	39	519/12	043761	106
44/2116	015751	45	490/36	010398	39	519/17	043778	106
44/2916	015737	45	490/42	010367	39	51M1216	366525	47
44/2921	015720	45	490M1207	363722	39	51M1620	366532	47
44/3621	015713	45	490M1609	363739	39	51M2025	366549	47
44/3629	015706	45	490M1611	363746	39	51M2532	366556	47
44/4229	015669	45	490M2013	363753	39	51M3240	366563	47
44/4236	015690	45	490M2016	363784	39	51M4050	366570	47
44/4836	015621	45	490M2521	363791	39	51M5063	366587	47
44/4842	015652	45	490M3229	363821	39	523SZ	083118	118
445E	082579	116	490M4036	363838	39	523W	083101	118
446E	082524	116	490M5042	363845	39	530/07	012156	40
44M1612	366686	46	490M6348	363876	39	530/09	012149	40
44M2012	366716	46	499/15GR	039528	96	530/11	012002	40
44M2016	366747	46	499/15W	039535	96	530/13	012064	40
44M2516	366761	46	5/15GR	039511	95	530/16	012446	40
44M2520	366785	46	5/15W	039498	95	530/16F	190298	41
44M3220	366792	46	5/20GR	039474	95	530/21	012378	40
44M3225	366846	46	5/20W	039450	95	530/21F	012323	41
44M4025	366884	46	501/15GR	039405	96	530/29	012316	40
44M4032	367546	46	501/15W	040418	96	530/29F	190281	41
44M5032	366938	46	502/25GR	040395	96	530/36	012262	40
44M5040	366945	46	502/25W	040401	96	530/36F	190274	41
44M6340	366976	46	503/1	403015	83	530/42	012231	40
44M6350	366983	46	503/2	403152	83	530/42F	190267	41
4528/2	042658	104	508/08	084641	119	530/48	012194	40
4540/1	029178	70	508/10	084597	119	530/48F	190250	41
465.0	402735	61	508/12	084603	119	530M1207	363463	41
465.14	402728	61	508/15	084696	119	530M1609	363470	41
465.18	402704	61	509M	084818	119	530M1611	363487	41
465.5	402711	61	51/0709	015683	47	530M2013	363494	41
465.N	402698	61	51/0911	015676	47	530M2016	363500	41
466.0	000016	61	51/0913	015645	47	530M2016F	401196	41
466.14	000023	61	51/1113	015638	47	530M2521	363517	41
466.18	000030	61	51/1116	015607	47	530M2521F	401202	41
466.5	000047	61	51/1316	015614	47	530M3229	363524	41
466.N	000054	61	51/1321	015584	47	530M3229F	401219	41
469.0	000061	61	51/1621	015591	47	530M4036	363593	41
469.14	000078	61	51/2129	015560	47	530M4036F	401226	41
469.18	000085	61	51/2936	015577	47	530M5042	363609	41
469.5	000092	61	51/3642	015546	47	530M5042F	401233	41
469.N	000108	61	51/4248	015553	47	530M6348	363616	41
46P11M16	377330	46	514/07	019322	33	530M6348F	401240	41
46P13M16	377347	46	514/09	019285	33	534/2	029970	104
46P16M20	377354	46	514/11	019995	33	534LO/2	029987	104
46P21M20	377361	46	514/13	019971	33	536/1	029963	105
46P21M25	377378	46	514/16	019940	33	536/2	029956	105
46P29M25	377385	46	514/21	019926	33	536LO/1	029925	105
471	084733	118	514/29	019896	33	536LO/2	029932	105
478/0916	020748	34	514/36	019858	33	537/2	029901	105
478/2136	020755	34	514/42	019810	33	537LO/2	029918	105
47M16P07	377392	46	514/48	019360	33	542	084832	120
47M20P09	377408	46	514GFK/07	024388	28	6/25GR	040289	95
47M25P11	377415	46	514GFK/09	024449	28	6/25W	040265	95
47M25P13	377422	46	514GFK/11	024456	28	6/35GR	040272	95
47M25P16	377439	46	514GFK/13	024401	28	6/35W	040241	95
47M32P16	377446	46	514GFK/16	024418	28	61	025095	116
47M32P21	377453	46	514GFK/21	024432	28	614/40GR	040234	95
47M40P21	377460	46	514GFK/29	024425	28	617/40GR	040203	95
47M50P29	377477	46	514GFK/36	024326	28	619/40GR	040210	95
47M63P36	377484	46	514GFK/42	024340	28	622/40GR	040197	95
47M63P42	377491	46	514GFK/48	024364	28	623/5/50GR	040753	95
485/09	020809	33	514GFKM12	366594	29	627/15	043280	91
485/11	020731	33	514GFKM16	366617	29	627/19	043297	91
485/13	020779	33	514GFKM20	366624	29	627/24	043327	91
485/16	020786	33	514GFKM25	366631	29	627/30	043334	91
485/21	020861	33	514GFKM32	366648	29	627/38	043303	91
485/29	020847	33	514GFKM40	366655	29	627/47	043310	91
485/36	020823	33	514GFKM50	366662	29	627/55	043266	91



Modell-Nr	EAN-Code	Seite	Modell-Nr	EAN-Code	Seite	Modell-Nr	EAN-Code	Seite
628/15	043273	92	731/70	043150	98	795M40	381900	90
628/19	043242	92	731V/50	043136	98	795M50	381917	90
628/24	043259	92	731V/60	043105	98	796.090	177299	90
628/30	043228	92	731V/70	043112	98	796.110	177282	90
628/38	043235	92	732/50	043099	98	796.111	177206	90
628/47	043204	92	732/60	043068	98	796.130	177275	90
628/55	043211	92	732/70	043075	98	796.160	177268	90
6307	032994	80	732/80	043044	98	796.210	177251	90
6308	033007	81	732/90	043051	98	796.231	177190	90
650N/4	029475	70	733/50	043006	98	796.290	177244	90
650S/4	029482	70	733/60	043013	98	796.291	177183	90
651N/12	029420	70	733/70	042986	98	796.360	177237	90
651N/15	029536	70	733/80	042993	98	796.361	177176	90
651N/7	029512	70	735/13	043914	90	796.401	177145	90
651S/12	029529	70	735/19	043891	90	796.420	177220	90
651S/15	029499	70	735/21	043860	90	796.421	177169	90
651S/7	029505	70	735/23	043877	90	796.480	177213	90
662/16	040920	97	735M16	381528	90	796.481	177152	90
662/23	040913	97	735M20	381535	90	796.631	381955	90
662/30	040890	97	735M25	381542	90	8/25GR	040111	95
662/40	040906	97	735M32	381559	90	8/25W	040128	95
662/50	040876	97	736/23	043976	91	8/35GR	040098	95
662/60	040883	97	736/37	043938	91	8/35W	040104	95
662V/16	041347	97	736M12	381566	91	80	085396	114
662V/23	041330	97	736M16	381634	91	80W	085419	114
662V/30	041309	97	736M20	381641	91	81	085426	114
662V/40	041316	97	736M25	381658	91	818	028966	72
662V/50	041286	97	736M32	381665	91	82/13	085129	112
662V/60	041293	97	736M40	381672	91	820	029031	72
68	085488	114	736M50	381689	91	820/5	029024	72
7/25GR	040180	95	736M63	381696	91	8221/13	085242	112
7/25W	040166	95	744/07	016765	53	8221B/13	085235	112
7/35GR	040173	95	744/09	016758	53	82B/13	085082	112
7/35W	040142	95	744/11	016840	53	832	037845	99
700/12	041262	97	744/13	016833	53	850/09	010084	40
700/16	041248	97	744/16	016826	53	850/11	010220	40
700/23	041224	97	744/21	016819	53	850/13	010206	40
700/30	041231	97	744/29	016802	53	850/16	010183	40
700/40	041200	97	744/36	016796	53	850/21	010145	40
700/50	041217	97	744/42	016789	53	850/29	010138	40
700/60	041187	97	744/48	016772	53	850M1609	363883	40
700V/12	041194	97	754	036848	102	850M1611	363890	40
700V/16	041163	97	755	036831	102	850M2013	363913	40
700V/23	041149	97	756	036824	102	850M2016	363920	40
700V/30	041156	97	758/35/6	038156	99	850M2521	363937	40
700V/40	041125	97	758/55/6	038026	99	850M3229	363944	40
700V/50	041132	97	759/40/6	194319	99	850ML1609	401257	42
700V/60	041101	97	76	085266	113	850ML1611	401264	42
702/12	041118	98	760/15	037890	98	850ML2013	401271	42
702/16	041095	98	760/18	037906	98	850ML2016	401288	42
702/23	041071	98	760/25	037876	98	850ML2521	401295	42
702/30	041040	98	760/30	037883	98	850ML3229	401301	42
702/40	041057	98	760/40	037852	98	851/07	014709	48
702/50	041026	98	762/3	042856	99	851/09	014716	48
702/60	041033	98	762/4	042849	99	851/13	015089	48
702V/12	041002	98	763/3	042832	100	851/16	015096	48
702V/16	041019	98	763/4	042825	100	851/29	015072	48
702V/23	040999	98	764/3	042818	100	851M16	377989	49
702V/30	040968	98	764/4	042801	100	851M20	377996	49
702V/40	040975	98	77	210385	113	853M12	378078	49
702V/50	040944	98	790	212297	94	853M16	378085	49
702V/60	040951	98	790/2.5/70	384840	94	853M20	378092	49
703K	044416	109	790/30	218268	94	853M25	378108	49
703V	044423	109	790/40	218251	94	853M32	378115	49
710/517	044614	107	790/50	218244	94	853M40	378122	49
711/321	191554	107	790/60	212822	94	853M50	378139	49
711/517	044621	107	794/100	044461	97	854/07	000122	49
712/1	044928	96	794/200	044478	97	854/09	000139	49
712/2	044911	96	795/15	044331	90	854/11	000146	49
713	044805	96	795/18	044348	90	854/13	403312	49
718	044591	108	795/20	044317	90	854/16	000153	49
718/5	044607	108	795/22	044324	90	854/21	000160	49
720/09	017342	51	795/25	044393	90	854/29	000177	49
720/11	017311	51	795/28	044409	90	869	086089	121
720/13	017335	51	795/31	044379	90	87	085464	115
720/16	017366	51	795/36	044386	90	870/10	086096	121
720/21	017373	51	795/46	044355	90	870/30V	086065	121
720/29	017359	51	795M16	381863	90	870/50V	086072	121
73	007572	114	795M20	381870	90	880/07	013993	51
731/50	043174	98	795M25	381887	90	880/09	013986	51
731/60	043143	98	795M32	381894	90			

TYPENVERZEICHNIS

Modell-Nr	EAN-Code	Seite	Modell-Nr	EAN-Code	Seite	Modell-Nr	EAN-Code	Seite
880/11	014075	51	920M1609	364316	44	948/42	015874	56
880/13	014068	51	920M1611	364323	44	948/48	015867	56
880/16	014051	51	920M2013	364330	44	949/07	016253	56
880/21	014044	51	920M2016	364347	44	949/09	016246	56
880/29	014037	51	920M2521	364354	44	949/11	016338	56
880/36	014020	51	920M3229	364361	44	949/13	016321	56
880/42	014013	51	922/07	013511	51	949/16	016314	56
880/48	014006	51	922/09	013504	51	949/21	016307	56
893/1309	019148	31	922/11	013597	51	949/29	016291	56
893/1609	019223	31	922/13	013580	51	949/36	016284	56
893/1611	019230	31	922/16	013573	51	949/42	016277	56
893/2113	019605	31	922/21	013566	51	949/48	016260	56
893/2116	019209	31	922/29	013559	51	978/07	014266	50
893/2921	019179	31	922/36	013542	51	978/09	014273	50
893/3629	019551	31	922/42	013535	51	978/11	014242	50
893M2012	382044	32	922/48	013528	51	978/13	014259	50
893M2016	382051	32	923/07	010862	43	978/16	014327	50
893M2512	382068	32	923/09	010831	43	978/21	014334	50
893M2516	382075	32	923/11	011012	43	978/29	014303	50
893M2520	382082	32	923/13	010992	43	978/36	014310	50
893M3212	382099	32	923/16	010961	43	978/42	014280	50
893M3216	382105	32	923/21	010947	43	978/48	014297	50
893M3220	378832	32	923/29	010930	43	978M1207	393514	50
893M3225	382112	32	923/36	010923	43	978M1609	393552	50
893M4016	382129	32	923/42	010909	43	978M2011	393606	50
893M4020	378856	32	923M1207	364033	43	978M2013	393705	50
893M4025	382136	32	923M1609	364040	43	978M2516	393712	50
893M4032	380613	32	923M1611	364057	43	978M3221	393729	50
893M5020	382143	32	923M2013	364064	43	978M4029	393736	50
893M5025	382150	32	923M2016	364071	43	978M5036	393743	50
893M5032	382167	32	923M2521	364088	43	978M6348	393750	50
893M5040	382174	32	923M3229	364095	43	987/07	016154	54
893M6325	382181	32	923M4036	364101	43	987/09	016147	54
893M6332	382198	32	923M5042	364125	43	987/11	016239	54
893M6340	382204	32	923M6348	364132	43	987/13	016222	54
893M6350	389784	32	924/07	011623	43	987/16	016215	54
894/0907	019070	31	924/09	011562	43	987/21	016208	54
894/1109	019100	31	924/11	011524	43	987/29	016192	54
894/1311	019087	31	924/13	011500	43	987/36	016185	54
894/1613	019094	31	924/16	011425	43	987/42	016178	54
895/0907	017519	31	924/21	011739	43	987/48	016161	54
895/1109	017403	31	924/29	011708	43	987H/07	186185	55
895/1311	017427	31	924/36	011661	43	987H/09	186178	55
895/1613	017380	31	924/42	011647	43	987H/11	186161	55
9/25GR	040067	95	924/48	011654	43	987H/13	186154	55
9/25W	040043	95	924M1207	364149	44	987H/16	186147	55
9/35GR	040050	95	924M1609	364156	44	987H/21	186130	55
9/35W	040036	95	924M1611	364163	44	987H/29	186123	55
9/50W	040807	95	924M2013	364187	44	987H/36	186116	55
914/07H5	012675	45	924M2016	364217	44	987H/42	186109	55
914/09H7	011616	45	924M2521	364231	44	987H/48	186093	55
914/11H7	011388	45	924M3229	364248	44	987H/M12	365412	56
914/11H9	011258	45	924M4036	364255	44	987H/M16	365429	56
914/13H11	011401	45	924M5042	364279	44	987H/M20	365863	56
914/13H13	011357	45	924M6348	364293	44	987H/M25	365870	56
914/13H9	011364	45	927/09	011579	42	987H/M32	365887	56
914/16H15	011333	45	927/11	011517	42	987H/M40	365894	56
914/21H15	011340	45	927/13	011531	42	987H/M50	365900	56
914/21H17	011319	45	927/16	011470	42	987H/M63	365948	56
914/21H19	011326	45	927/21	011494	42	987M12	366419	55
914/21H20	011296	45	927/29	011456	42	987M16	366457	55
914/29H20	011302	45	930/09	011975	42	987M20	366464	55
914/29H23	011272	45	930/11	011753	42	987M25	366471	55
914/29H25	011289	45	930/13	011937	42	987M32	366488	55
914/36H26	011241	45	930/16	011883	42	987M40	366495	55
914/36H30	011265	45	930/21	011838	42	987M50	366501	55
914/36H33	011210	45	930/29	011982	42	987M63	366518	55
914/36H35	011227	45	930M1609	363654	42	987PERB/07	015959	55
919/09	400731	51	930M1611	363678	42	987PERB/09	015942	55
919/11	400748	51	930M2013	363685	42	987PERB/11	016031	55
919/13	400755	51	930M2016	363692	42	987PERB/13	016024	55
919/16	400762	51	930M2521	363708	42	987PERB/16	016017	55
919/21	400779	51	930M3229	363715	42	987PERB/21	016000	55
919/29	400786	51	948/07	015850	56	987PERB/29	015997	55
920/09	011135	44	948/09	015843	56	987PERB/36	015980	55
920/11	011197	44	948/11	015935	56	987PERB/42	015973	55
920/13	011203	44	948/13	015928	56	987PERB/48	015966	55
920/16	011180	44	948/16	015911	56	987PERB/M12	340150	55
920/21	011173	44	948/21	015904	56	987PERB/M16	340167	55
920/29	011159	44	948/29	015898	56	987PERB/M20	340174	55
			948/36	015881	56	987PERB/M25	340181	55



Modell-Nr	EAN-Code	Seite	Modell-Nr	EAN-Code	Seite	Modell-Nr	EAN-Code	Seite
987PERB/M32	340198	55	B40	353891	62	BEZ.PE	191875	64
987PERB/M40	340204	55	B42	353952	63	HD120	191998	69
987PERB/M50	340211	55	B60	353907	62	HD145	191981	69
987PERB/M63	340228	55	B62	353969	63	HD150	191974	69
988C	013474	52	B63	353990	63	HD155	191967	69
989C	013450	52	B65	354027	64	HD180	191950	69
991C	013412	52	BEZ.01	191868	64	HD30	192032	69
992C	013399	52	BEZ.02	191851	64	HD40	192025	69
993C	013375	52	BEZ.03	191844	64	HD60	192018	69
994C	013351	52	BEZ.04	191837	64	HD75	192001	69
995C	013337	52	BEZ.05	191820	64	HLAC25-12	392760	67
996C	013313	52	BEZ.06	191813	64	HLAC25-22	392777	67
B100	353914	62	BEZ.07	191806	64	HLAC25-32	392807	67
B102	353976	63	BEZ.08	191790	64	HLAC25-42	392814	67
B160	353921	62	BEZ.09	191783	64	HLAC25-52	392821	67
B162	353983	63	BEZ.10	191776	64	ILK82/13-10	392937	113
B163	354003	63	BEZ.11	191769	64	ILK82/13-20	392944	113
B165	354034	64	BEZ.12	191752	64	KFMM16	393156	50
B25	353884	62	BEZ.L	191929	64	KFMM20	393170	50
B250	353938	62	BEZ.L1	191912	64	KFMM25	393187	50
B253	354010	63	BEZ.L2	191905	64	KFMM32	393194	50
B255	354041	64	BEZ.L3	191899	64	KFMM40	393231	50
B350	353945	62	BEZ.N	191882	64			

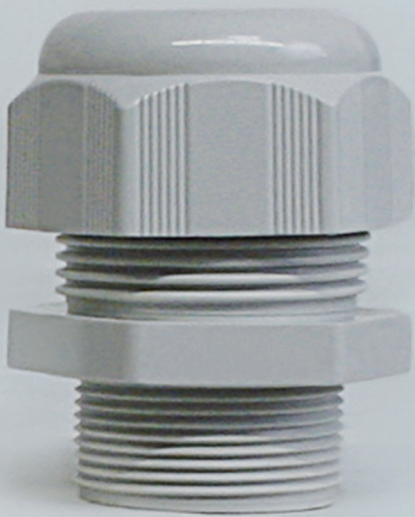
BEFESTIGUNGS- UND VERBINDUNGSELEMENTE



KABELVERSCHRAUBUNGEN



- Kabelverschraubungen
- Reduzier-Zwischenstutzen
- Reduzierringe
- Sechskantmuttern
- Druckschrauben
- Verschluss-schrauben
- Kabelverschraubungswinkel 90°
- Dichtringe



Kabelverschraubungen dienen zur Leitungs- und Kabeleinführung in Gehäuse, Anschlusskästen und Verteiler. Außer den mechanischen Anforderungen müssen sie der wichtigsten Funktion - der Abdichtung unter extremen Einflüssen - gerecht werden.

Neben verschiedenen Temperatur- und Feuchtigkeitsbeanspruchungen kommen noch unterschiedlichste chemische Belastungen hinzu. Kriterien zur Auswahl der benötigten Verschraubungen sind zum einen das einzuführende Kabel, zum anderen die vorhandene Montageöffnung im Gehäuse.

KABELVERSCHRAUBUNGEN

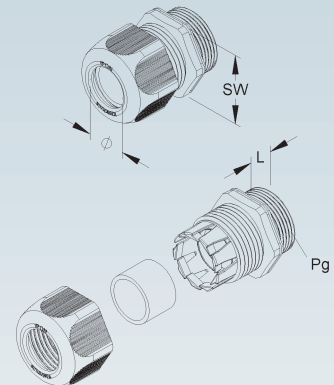
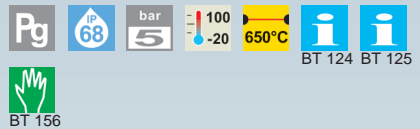
IPON®-Kabelverschraubung

mit Pg-Anschlussgewinde nach DIN 40430

Modell-Nr.	Farbe ähnlich RAL	Nenn- größe Pg	für Kabel-Ø mm	Anschl.- gewinde- länge L mm	Schlüssel- weite SW mm	EAN	Gewicht in kg pro 100 St.	Kleinste VPE
K01	1234P0701	7035	7,0	3 - 5,5	8	177138	0,34	50 St.
K01	1234P0901	7035	9,0	4 - 8	8	177121	0,66	50 St.
K01	1234P1101	7035	11,0	5 - 10	8	177114	0,95	50 St.
K01	1234P1301	7035	13,5	6 - 12	9	177107	1,24	50 St.
K01	1234P1601	7035	16,0	10 - 14	10	177091	1,49	50 St.
K01	1234P2101	7035	21,0	13 - 18	11	177084	2,31	25 St.
K01	1234P2901	7035	29,0	18 - 25	11	177077	3,78	10 St.
K01	1234P3601	7035	36,0	22 - 32	13	177060	7,07	10 St.
K01	1234P4201	7035	42,0	32 - 38	13	177053	8,44	5 St.
K01	1234P4801	7035	48,0	38 - 44	14	177046	9,40	5 St.
K01	1234P0702	7001	7,0	3 - 5,5	8	177039	0,34	50 St.
K01	1234P0902	7001	9,0	4 - 8	8	177022	0,66	50 St.
K01	1234P1102	7001	11,0	5 - 10	8	177015	0,95	50 St.
K01	1234P1302	7001	13,5	6 - 12	9	177008	1,20	50 St.
K01	1234P1602	7001	16,0	10 - 14	10	176995	1,49	50 St.
K01	1234P2102	7001	21,0	13 - 18	11	176988	2,31	25 St.
K01	1234P2902	7001	29,0	18 - 25	11	176971	3,78	10 St.
K01	1234P3602	7001	36,0	22 - 32	13	176964	7,07	10 St.
K01	1234P4202	7001	42,0	32 - 38	13	176957	8,44	5 St.
K01	1234P4802	7001	48,0	38 - 44	14	176940	9,40	5 St.
K01	1234P0703	9005	7,0	3 - 5,5	8	176933	0,34	50 St.
K01	1234P0903	9005	9,0	4 - 8	8	176926	0,66	50 St.
K01	1234P1103	9005	11,0	5 - 10	8	176919	0,95	50 St.
K01	1234P1303	9005	13,5	6 - 12	9	176902	1,24	50 St.
K01	1234P1603	9005	16,0	10 - 14	10	176896	1,49	50 St.
K01	1234P2103	9005	21,0	13 - 18	11	176889	2,31	25 St.
K01	1234P2903	9005	29,0	18 - 25	11	176872	3,78	10 St.
K01	1234P3603	9005	36,0	22 - 32	13	176865	7,07	10 St.
K01	1234P4203	9005	42,0	32 - 38	13	176858	8,44	5 St.
K01	1234P4803	9005	48,0	38 - 44	14	176841	9,40	5 St.

Die Ausführungen mit den Nenngrößen PG 36, 42, 48 sind mit einem zusätzlichen Anschlussgewinde-Dichtring aus NBR versehen.
Der Dichtring besteht aus dem Werkstoff CR/NBR.

Flammwidrigkeit: UL 94 V-0



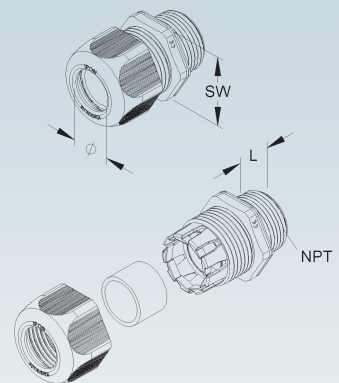
IPON®-Kabelverschraubung

mit NPT-Anschlussgewinde

Modell-Nr.	Farbe ähnlich RAL	Nenn- größe NPT	für Kabel-Ø mm	Anschl.- gewinde- länge L mm	Schlüssel- weite SW mm	EAN	Gewicht in kg pro 100 St.	Kleinste VPE
K01	1234N3801	7035	3/8	4 - 8	15	177756	0,82	50 St.
K01	1234N1201	7035	1/2	6 - 12	15	177732	1,29	50 St.
K01	1234N3401	7035	3/4	13 - 18	15	177749	2,61	25 St.
K01	1234N1001	7035	1	18 - 25	19	186215	4,40	10 St.
K01	1234N11401	7035	1 1/4	22 - 32	19	398175	7,79	10 St.
K01	1234N11201	7035	1 1/2	32 - 38	19	398182	9,18	5 St.
K01	1234N2001	7035	2	38 - 44	19	398199	9,94	5 St.
K01	1234N3802	7001	3/8	4 - 8	15	177664	0,82	50 St.
K01	1234N1202	7001	1/2	6 - 12	15	177640	1,29	50 St.
K01	1234N3402	7001	3/4	13 - 18	15	177657	2,61	25 St.
K01	1234N1002	7001	1	18 - 25	19	186208	4,40	10 St.
K01	1234N11402	7001	1 1/4	22 - 32	19	398205	7,79	10 St.
K01	1234N11202	7001	1 1/2	32 - 38	19	398212	9,18	5 St.
K01	1234N2002	7001	2	38 - 44	19	398229	9,94	5 St.
K01	1234N3803	9005	3/8	4 - 8	15	177572	0,82	50 St.
K01	1234N1203	9005	1/2	6 - 12	15	177558	1,29	50 St.
K01	1234N3403	9005	3/4	13 - 18	15	177565	2,61	25 St.
K01	1234N1003	9005	1	18 - 25	19	186192	4,40	10 St.
K01	1234N11403	9005	1 1/4	22 - 32	19	398236	7,79	10 St.
K01	1234N11203	9005	1 1/2	32 - 38	19	398243	9,18	5 St.
K01	1234N2003	9005	2	38 - 44	19	398250	9,94	5 St.

Die Ausführungen mit den Nenngrößen NPT 1 1/4, 1 1/2, 2 sind mit einem zusätzlichen Anschlussgewinde-Dichtring aus NBR versehen.
Der Dichtring besteht aus dem Werkstoff CR/NBR.

Flammwidrigkeit: UL 94 V-0



IPON®-Kabelverschraubung

geprüft nach DIN EN 62444, mit metrischem Anschlussgewinde nach DIN EN 60423, mit integrierter Zugentlastung

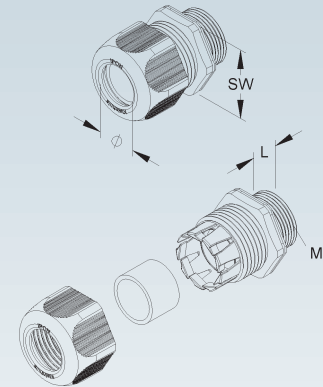
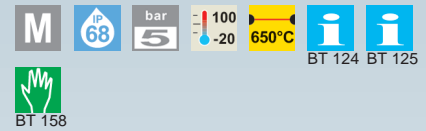
Modell-Nr.	Farbe ähnl. RAL	Nenngröße metr.	für Kabel-Ø mm	Anschl.-gewinde-länge L mm	Schlüsselweite SW mm	EAN	Gewicht in kg pro 100 St.	Kleinste VPE
K01 1234M1201	7035	12	3,0 - 6	8	15	344530	0,37	50 St.
K01 1234M1601	7035	16	5,5 - 8	8	19	178111	0,67	50 St.
K01 1234M2001	7035	20	7,0 - 12	10	24	178104	1,17	50 St.
K01 1234M2501	7035	25	12,0 - 18	12	33	178098	2,47	25 St.
K01 1234M3201	7035	32	18,0 - 25	12	42	178081	4,14	10 St.
K01 1234M4001	7035	40	25,0 - 32	13	53	344554	7,76	10 St.
K01 1234M5001	7035	50	31,0 - 38	13	60	344578	8,91	5 St.
K01 1234M6301	7035	63	38,0 - 44	14	65/68	344592	9,01	5 St.
K01 1234M1202	7001	12	3,0 - 6	8	15	348149	0,37	50 St.
K01 1234M1602	7001	16	5,5 - 8	8	19	178074	0,67	50 St.
K01 1234M2002	7001	20	7,0 - 12	10	24	178067	1,17	50 St.
K01 1234M2502	7001	25	12,0 - 18	12	33	178050	2,47	25 St.
K01 1234M3202	7001	32	18,0 - 25	12	42	178043	4,14	10 St.
K01 1234M4002	7001	40	25,0 - 32	13	53	348163	7,76	10 St.
K01 1234M5002	7001	50	31,0 - 38	13	60	348187	8,91	5 St.
K01 1234M6302	7001	63	38,0 - 44	14	65/68	348194	9,01	5 St.
K01 1234M1203	9005	12	3,0 - 6	8	15	344547	0,37	50 St.
K01 1234M1603	9005	16	5,5 - 8	8	19	178036	0,67	50 St.
K01 1234M2003	9005	20	7,0 - 12	10	24	178029	1,17	50 St.
K01 1234M2503	9005	25	12,0 - 18	12	33	178012	2,47	25 St.
K01 1234M3203	9005	32	18,0 - 25	12	42	178005	4,14	10 St.
K01 1234M4003	9005	40	25,0 - 32	13	53	344561	7,76	10 St.
K01 1234M5003	9005	50	31,0 - 38	13	60	344585	8,91	5 St.
K01 1234M6303	9005	63	38,0 - 44	14	65/68	344608	9,01	5 St.

Die Ausführungen mit den Nenngrößen M 40, 50, 63 sind mit einem zusätzlichen Anschlussgewinde-Dichtring aus NBR versehen.

Der Dichtring besteht aus dem Werkstoff CR/NBR.

Die Ausführungen 1234M63... erreichen die Schutzklasse IP 68 mit 3 bar.

Flammwidrigkeit: UL 94 V-0



IPON®-Kabelverschraubung, vollmetrisch

geprüft nach DIN EN 62444, mit metrischem Anschlussgewinde nach DIN EN 60423, mit integrierter Zugentlastung

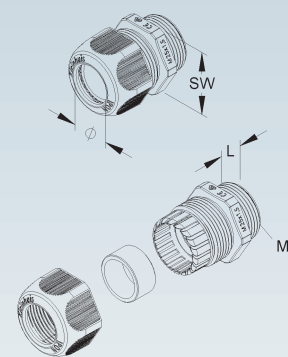
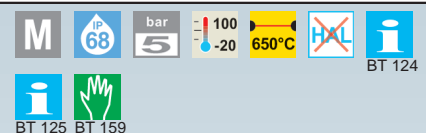
Modell-Nr.	Farbe ähnl. RAL	Nenngröße metr.	für Kabel-Ø mm	Anschl.-gewinde-länge L mm	Schlüsselweite SW mm	EAN	Gewicht in kg pro 100 St.	Kleinste VPE
K01 1234VM1201	7035	12	3 - 7	8,3	15	387575	0,32	50 St.
K01 1234VM1601	7035	16	6 - 10	8,3	20	387582	0,62	50 St.
K01 1234VM2001	7035	20	7 - 13	10,4	24	387599	1,05	50 St.
K01 1234VM2501	7035	25	9 - 17	10,4	30	387605	1,58	25 St.
K01 1234VM3201	7035	32	12 - 21	12,4	36	387612	2,58	10 St.
K01 1234VM4001	7035	40	19 - 28	12,4	46	387629	4,36	10 St.
K01 1234VM5001	7035	50	27 - 35	13,4	55	387636	6,52	5 St.
K01 1234VM6301	7035	63	34 - 48	13,4	68	387643	9,92	5 St.
K01 1234VM1202	7001	12	3 - 7	8,3	15	387650	0,32	50 St.
K01 1234VM1602	7001	16	6 - 10	8,3	20	387667	0,62	50 St.
K01 1234VM2002	7001	20	7 - 13	10,4	24	387674	1,05	50 St.
K01 1234VM2502	7001	25	9 - 17	10,4	30	387681	1,58	25 St.
K01 1234VM3202	7001	32	12 - 21	12,4	36	387698	2,58	10 St.
K01 1234VM4002	7001	40	19 - 28	12,4	46	387704	4,36	10 St.
K01 1234VM5002	7001	50	27 - 35	13,4	55	387711	6,52	5 St.
K01 1234VM6302	7001	63	34 - 48	13,4	68	387728	9,92	5 St.
K01 1234VM1203	9005	12	3 - 7	8,3	15	387735	0,32	50 St.
K01 1234VM1603	9005	16	6 - 10	8,3	20	387742	0,62	50 St.
K01 1234VM2003	9005	20	7 - 13	10,4	24	387759	1,05	50 St.
K01 1234VM2503	9005	25	9 - 17	10,4	30	387766	1,58	25 St.
K01 1234VM3203	9005	32	12 - 21	12,4	36	387773	2,58	10 St.
K01 1234VM4003	9005	40	19 - 28	12,4	46	387780	4,36	10 St.
K01 1234VM5003	9005	50	27 - 35	13,4	55	387797	6,52	5 St.
K01 1234VM6303	9005	63	34 - 48	13,4	68	387810	9,92	5 St.

Die Ausführungen mit den Nenngrößen M 40, 50, 63 sind mit einem zusätzlichen Anschlussgewinde-Dichtring aus NBR versehen.

Der Dichtring besteht aus dem Werkstoff TPE.

Die Ausführungen 1234VM63... erreichen die Schutzklasse IP 68 mit 1 bar.

Flammwidrigkeit: UL 94 V-0



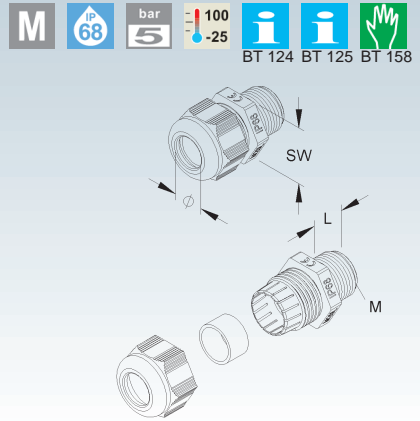
KABELVERSCHRAUBUNGEN

IPON®-Kabelverschraubung

mit langem metrischem Anschlussgewinde nach DIN EN 60423

Modell-Nr.	Farbe ähnl. RAL	Nenngröße metr.	für Kabel-Ø mm	Anschl.-gewinde-länge L mm	Schlüsselweite SW mm	EAN	Gewicht in kg pro 100 St.	Kleinste VPE
K01 1234ML1201	7035	12	2,5 - 6,5	15	15	401318	0,37	50 St.
K01 1234ML1601	7035	16	3,5 - 10	15	22	401325	0,86	50 St.
K01 1234ML2001	7035	20	7,0 - 14	15	27	401332	1,35	50 St.
K01 1234ML2501	7035	25	9,0 - 18	15	33	401349	2,25	25 St.
K01 1234ML3201	7035	32	14,0 - 25	15	42	401356	3,94	20 St.
K01 1234ML4001	7035	40	18,0 - 32	16	53	401363	7,50	10 St.
K01 1234ML5001	7035	50	24,0 - 38,5	16	60	401370	8,66	5 St.
K01 1234ML6301	7035	63	35,0 - 48	16	70	401387	12,29	5 St.

Der Dichtring besteht aus dem Werkstoff CR.



IPON®-Kabelverschraubung

mit langem metrischem Anschlussgewinde nach DIN EN 60423

Modell-Nr.	Farbe ähnl. RAL	Nenngröße metr.	für Kabel-Ø mm	Anschl.-gewinde-länge L mm	Schlüsselweite SW mm	EAN	Gewicht in kg pro 100 St.	Kleinste VPE
K01 1234M16EX	9005	16	5,5 - 8,5	15	19	401448	0,76	50 St.
K01 1234M20EX	7035	20	8,0 - 12,5	15	24	401455	1,01	50 St.
K01 1234M25EX	9005	25	12,5 - 18,5	15	33	401462	2,41	25 St.
K01 1234M32EX	7035	32	18,0 - 25	15	42	401479	4,70	10 St.
K01 1234M40EX	7035	40	24,0 - 34	15	55	401486	7,28	10 St.
K01 1234M50EX	7035	50	34,0 - 42	15	65	401493	9,91	5 St.
K01 1234M63EX	7035	63	40,0 - 48	15	70	401509	11,50	5 St.

ATEX-Eigenschaften:

Zündschutzart EX e

Gerätegruppe II

Kategorie 2 und 3

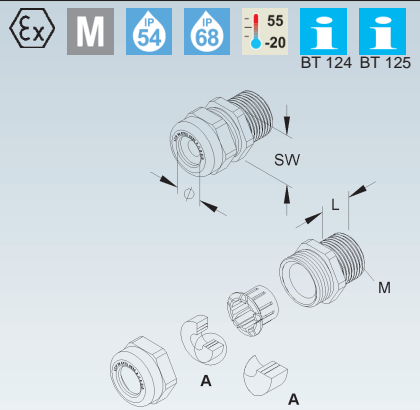
Atmosphäre G und D

Zone 1,2,21,22

Weitere Informationen unter www.niedax.com

Der ausschneidbare Dichtring besteht aus dem Werkstoff CR, der Klemmeinsatz aus PC.

Anschlussgewinde-Dichtring 987... (IP 68) auf Wunsch separat zu bestellen (ohne Anschlussgewinde-Dichtring IP 54).



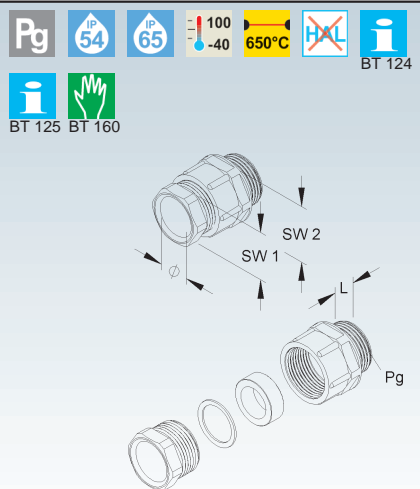
CONUS-Kabelverschraubung

ehemals DIN 46320, mit Pg-Anschlussgewinde nach DIN 40430

Modell-Nr.	Farbe ähnl. RAL	Nenngröße Pg	für Kabel-Ø mm	Anschl.-gewinde-länge L mm	Schlüsselweite SW1 mm	Schlüsselweite SW2 mm	EAN	Gewicht in kg pro 100 St.	Kleinste VPE
K01 1250/07	7035	7,0	3,5 - 6	7,5	13	15	022087	0,36	50 St.
K01 1250/09	7035	9,0	4,5 - 7	8,0	17	19	022063	0,59	50 St.
K01 1250/11	7035	11,0	6,0 - 9	8,0	19	22	021936	0,80	50 St.
K01 1250/13	7035	13,5	9,0 - 12	9,0	21	24	021851	0,95	50 St.
K01 1250/16	7035	16,0	11,0 - 14	10,0	23	27	021806	1,28	50 St.
K01 1250/21	7035	21,0	14,0 - 18	11,0	30	32	021769	1,89	50 St.
K01 1250/29	7035	29,0	18,0 - 25	11,0	41	42	021707	3,32	10 St.
K01 1250/36	7035	36,0	25,0 - 32	13,0	50	53	022162	5,70	10 St.
K01 1250/42	7035	42,0	30,0 - 38	13,0	55	60	022124	7,36	5 St.
K01 1250/48	7035	48,0	34,0 - 42	15,0	60	65	022094	8,65	5 St.

Der Dichtring besteht aus dem Werkstoff SBR/NBR, der Druckring aus galvanisch verzinktem, blaupassiviertem Stahl.

Anschlussgewinde-Dichtring 987... (IP 65) auf Wunsch separat zu bestellen (ohne Anschlussgewinde-Dichtring IP 54).



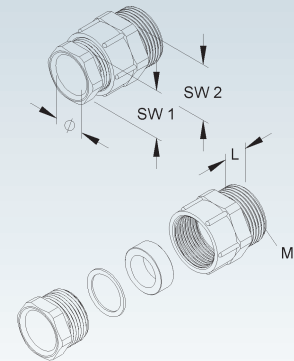
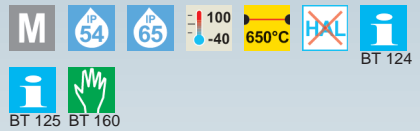
CONUS-Kabelverschraubung

mit metrischem Anschlussgewinde nach DIN EN 60423, glasfaserverstärkt, mit Flammenschutz

Modell-Nr.	Farbe ähnl. RAL	Nenngröße metr.	für Kabel-Ø mm	Anschl.-gewinde-länge L mm	Schlüsselweite SW1 mm	Schlüsselweite SW2 mm	EAN	Gewicht in kg pro 100 St.	Kleinste VPE
K01 1250M1209	7035	12	5 - 8	11	17	19	367157	0,58	50 St.
K01 1250M1609	7035	16	7 - 9	11	17	19	365092	0,67	50 St.
K01 1250M2011	7035	20	7 - 9	11	19	22	365108	0,97	50 St.
K01 1250M2013	7035	20	8 - 12	11	21	24	365115	1,02	50 St.
K01 1250M2016	7035	20	9 - 14	11	23	27	386417	1,19	50 St.
K01 1250M2516	7035	25	11 - 14	11	23	27	365122	1,49	50 St.
K01 1250M2521	7035	25	13 - 17	11	30	32	365153	1,93	50 St.
K01 1250M3221	7035	32	14 - 18	10	30	36	365139	2,37	50 St.
K01 1250M3229	7035	32	18 - 25	11	41	42	365160	3,30	10 St.
K01 1250M4029	7035	40	24 - 26	11	40	42	365177	3,78	10 St.
K01 1250M5036	7035	50	25 - 33	11	50	53	365184	6,33	10 St.
K01 1250M5042	7035	50	32 - 40	11	55	60	365191	7,46	5 St.
K01 1250M6348	7035	63	43 - 44	11	60	66	365207	9,87	5 St.

Der Dichtring besteht aus dem Werkstoff SBR/NBR, der Druckring aus galvanisch verzinktem, blaupassiviertem Stahl.

Anschlussgewinde-Dichtring 987... (IP 65) auf Wunsch separat zu bestellen (ohne Anschlussgewinde-Dichtring IP 54).



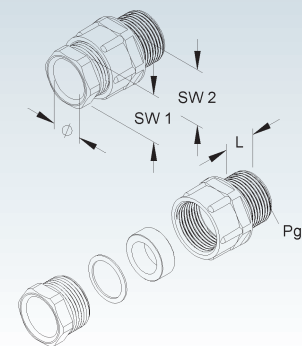
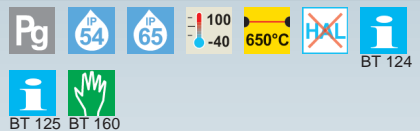
CONUS-Kabelverschraubung

ehemals DIN 46320, mit langem Pg-Anschlussgewinde nach DIN 40430, glasfaserverstärkt, mit Flammenschutz

Modell-Nr.	Farbe ähnl. RAL	Nenngröße Pg	für Kabel-Ø mm	Anschl.-gewinde-länge L mm	Schlüsselweite SW1 mm	Schlüsselweite SW2 mm	EAN	Gewicht in kg pro 100 St.	Kleinste VPE
K01 1251/09	7035	9,0	4,5 - 7	15	17	19	021332	0,66	50 St.
K01 1251/11	7035	11,0	6,0 - 9	15	19	22	021233	0,90	50 St.
K01 1251/13	7035	13,5	9,0 - 12	15	21	24	021219	1,05	25 St.
K01 1251/16	7035	16,0	11,0 - 14	15	23	27	021202	1,34	25 St.
K01 1251/21	7035	21,0	14,0 - 18	15	30	32	021424	1,99	25 St.
K01 1251/29	7035	29,0	18,0 - 25	15	41	42	021356	3,51	10 St.

Der Dichtring besteht aus dem Werkstoff SBR/NBR, der Druckring aus galvanisch verzinktem, blaupassiviertem Stahl.

Anschlussgewinde-Dichtring 987... (IP 65) auf Wunsch separat zu bestellen (ohne Anschlussgewinde-Dichtring IP 54).



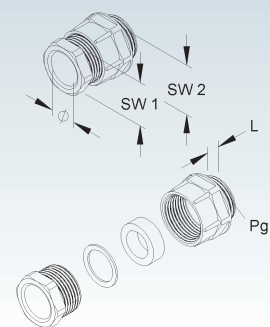
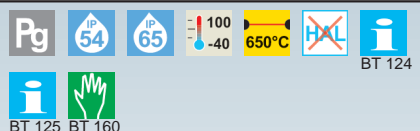
CONUS-Kabelverschraubung

ehemals DIN 46320, mit kurzem Pg-Anschlussgewinde nach DIN 40430, glasfaserverstärkt, mit Flammenschutz

Modell-Nr.	Farbe ähnl. RAL	Nenngröße Pg	für Kabel-Ø mm	Anschl.-gewinde-länge L mm	Schlüsselweite SW1 mm	Schlüsselweite SW2 mm	EAN	Gewicht in kg pro 100 St.	Kleinste VPE
K01 1252/11	7035	11,0	6 - 9	6	19	22	021288	0,76	50 St.
K01 1252/13	7035	13,5	9 - 12	6	21	24	021264	0,91	50 St.
K01 1252/16	7035	16,0	11 - 14	6	23	27	021165	1,19	50 St.

Der Dichtring besteht aus dem Werkstoff SBR/NBR, der Druckring aus galvanisch verzinktem, blaupassiviertem Stahl.

Anschlussgewinde-Dichtring 987... (IP 65) auf Wunsch separat zu bestellen (ohne Anschlussgewinde-Dichtring IP 54).



KABELVERSCHRAUBUNGEN

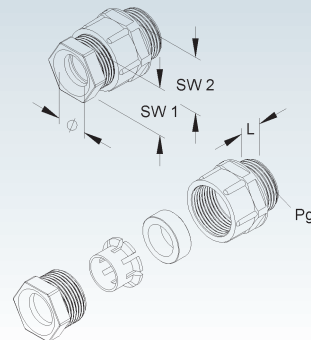
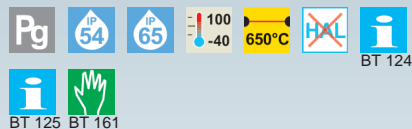
CONUS-Kabelverschraubung

mit Pg-Anschlussgewinde nach DIN 40430, glasfaserverstärkt, mit Flammenschutz

Modell-Nr.	Farbe ähnl. RAL	Nenngröße Pg	für Kabel-Ø mm	Anschl.-gewinde-länge L mm	Schlüsselweite SW1 mm	Schlüsselweite SW2 mm	EAN	Gewicht in kg pro 100 St.	Kleinste VPE
K01 1235/09	7035	9,0	4,5 - 7	8	17	19	023657	0,63	50 St.
K01 1235/11	7035	11,0	6,0 - 9	8	19	22	023664	0,85	50 St.
K01 1235/13	7035	13,5	9,0 - 12	9	21	24	023671	0,98	50 St.
K01 1235/16	7035	16,0	11,0 - 14	10	23	27	023688	1,36	50 St.
K01 1235/21	7035	21,0	14,0 - 18	11	30	32	023695	2,11	50 St.
K01 1235/29	7035	29,0	18,0 - 25	11	41	42	023701	3,80	10 St.

Der Dichting besteht aus dem Werkstoff SBR/NBR, der Klemmring aus PA.

Anschlussgewinde-Dichting 987... (IP 65) auf Wunsch separat zu bestellen (ohne Anschlussgewinde-Dichting IP 54).



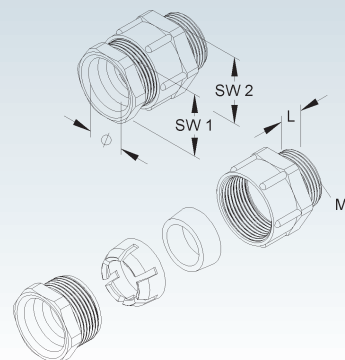
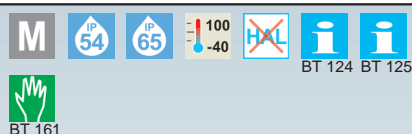
CONUS-Kabelverschraubung

mit metrischem Anschlussgewinde nach DIN EN 60423, glasfaserverstärkt, mit Flammenschutz

Modell-Nr.	Farbe ähnl. RAL	Nenngröße metr.	für Kabel-Ø mm	Anschl.-gewinde-länge L mm	Schlüsselweite SW1 mm	Schlüsselweite SW2 mm	EAN	Gewicht in kg pro 100 St.	Kleinste VPE
K01 1235M2011	7035	20	7 - 9	11	19	22	365214	0,88	50 St.
K01 1235M2013	7035	20	8 - 12	11	21	24	365238	0,99	50 St.
K01 1235M2516	7035	25	11 - 14	11	23	27	365245	1,38	50 St.
K01 1235M2521	7035	25	12 - 15	11	30	32	365252	2,15	50 St.
K01 1235M3221	7035	32	14 - 18	11	30	42	365269	2,15	50 St.
K01 1235M3229	7035	32	18 - 24	11	40	42	365276	3,90	10 St.
K01 1235M4029	7035	40	18 - 24	11	40	42	365283	3,90	10 St.

Der Dichting besteht aus dem Werkstoff SBR/NBR, der Klemmring aus PA.

Anschlussgewinde-Dichting 987... (IP 65) auf Wunsch separat zu bestellen (ohne Anschlussgewinde-Dichting IP 54).



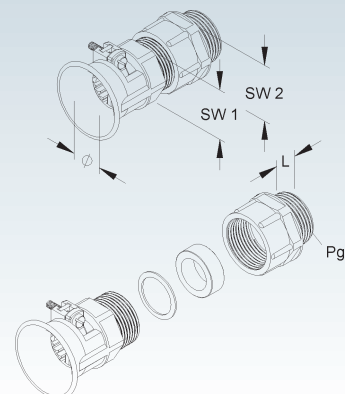
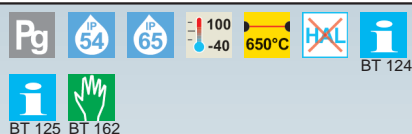
CONUS-Kabelverschraubung

mit Pg-Anschlussgewinde nach DIN 40430, mit externer Zugentlastung und Biegeschutz-Trompete, glasfaserverstärkt, mit Flammenschutz

Modell-Nr.	Farbe ähnl. RAL	Nenngröße Pg	für Kabel-Ø mm	Anschl.-gewinde-länge L mm	Schlüsselweite SW1 mm	Schlüsselweite SW2 mm	EAN	Gewicht in kg pro 100 St.	Kleinste VPE
K01 1230/09	7035	9,0	5,5 - 7,5	8	17	19	021349	1,04	50 St.
K01 1230/11	7035	11,0	7,5 - 9,5	8	19	22	021257	1,57	25 St.
K01 1230/13	7035	13,5	9,0 - 11	9	22	24	021509	1,91	25 St.
K01 1230/16	7035	16,0	10,0 - 13	10	24	27	021431	2,40	25 St.
K01 1230/21	7035	21,0	13,0 - 17,5	11	30	32	021417	4,03	25 St.
K01 1230/29	7035	29,0	18,0 - 25	11	40	42	021059	6,49	10 St.

Der Dichting besteht aus dem Werkstoff SBR/NBR, der Druckring aus galvanisch verzinktem, blaupassiviertem Stahl.

Anschlussgewinde-Dichting 987... (IP 65) auf Wunsch separat zu bestellen (ohne Anschlussgewinde-Dichting IP 54).



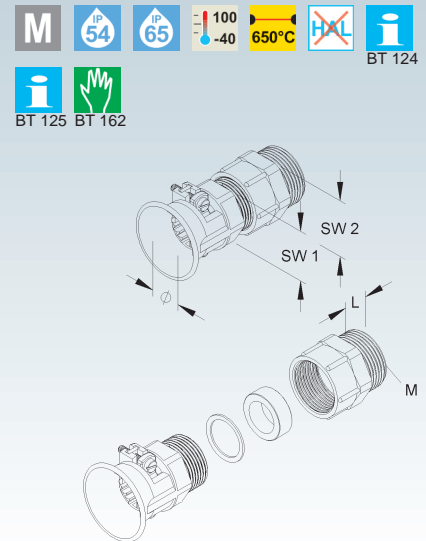
CONUS-Kabelverschraubung

mit metrischem Anschlussgewinde nach DIN EN 60423, mit externer Zugentlastung und Biegeschutz-Trompete, glasfaserverstärkt, mit Flammenschutz

Modell-Nr.	Farbe ähnl. RAL	Nenngröße metr.	für Kabel-Ø mm	Anschl.-gewinde-länge L mm	Schlüsselweite SW1 mm	Schlüsselweite SW2 mm	EAN	Gewicht in kg pro 100 St.	Kleinste VPE
K01 1230M1609	7035	16	5 - 8	11	17	19	365290	1,12	50 St.
K01 1230M2011	7035	20	7 - 9	11	19	22	365306	1,74	25 St.
K01 1230M2013	7035	20	8 - 12	11	22	24	365313	1,98	25 St.
K01 1230M2516	7035	25	11 - 14	11	24	27	365320	2,61	25 St.
K01 1230M2521	7035	25	13 - 17	11	30	32	365344	4,07	25 St.
K01 1230M3221	7035	32	14 - 18	10	30	36	365351	4,50	25 St.
K01 1230M3229	7035	32	19 - 24	11	40	42	365368	6,46	10 St.
K01 1230M4029	7035	40	20 - 25	11	40	42	365375	6,95	10 St.

Der Dichtring besteht aus dem Werkstoff SBR/NBR, der Druckring aus galvanisch verzinktem, blaupassiviertem Stahl.

Anschlussgewinde-Dichtring 987... (IP 65) auf Wunsch separat zu bestellen (ohne Anschlussgewinde-Dichtring IP 54).



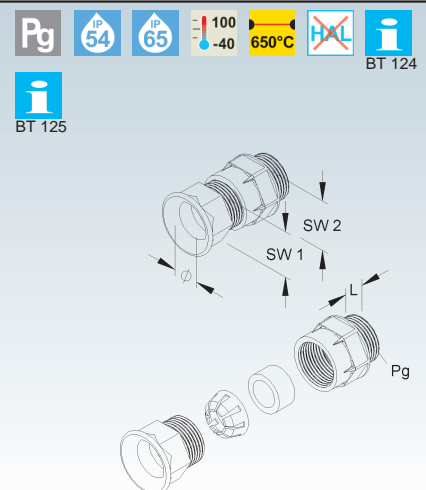
Kabelverschraubung

mit Pg-Anschlussgewinde nach DIN 40430, mit Biegeschutz-Trompete, glasfaserverstärkt, mit Flammenschutz

Modell-Nr.	Farbe ähnl. RAL	Nenngröße Pg	für Kabel-Ø mm	Anschl.-gewinde-länge L mm	Schlüsselweite SW1 mm	Schlüsselweite SW2 mm	EAN	Gewicht in kg pro 100 St.	Kleinste VPE
K01 2236/07	7035	7,0	4 - 6	6,5	15	12	021448	4,10	50 St.
K01 2236/13	7035	13,5	10 - 12	9,0	24	22	021301	1,22	25 St.
K01 2236/29	7035	29,0	18 - 24	11,5	41	41	021110	4,40	10 St.

Der Dichtring besteht aus dem Werkstoff NBR, der Klemmring aus PA.

Anschlussgewinde-Dichtring 987... (IP 65) auf Wunsch separat zu bestellen (ohne Anschlussgewinde-Dichtring IP 54).

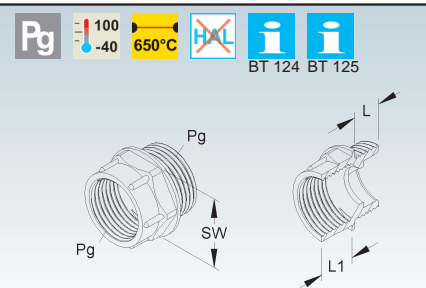


Reduzier-Zwischenstutzen

mit Pg-Anschlussgewinde und Pg-Innengewinde nach DIN 40430, glasfaserverstärkt, mit Flammenschutz

Modell-Nr.	Farbe ähnl. RAL	Gewinde außen Pg	Gewinde innen Pg	Anschl.-gewinde-länge L mm	Gewinde-länge innen L1 mm	Schlüsselweite SW mm	EAN	Gewicht in kg pro 100 St.	Kleinste VPE
K01 1894/0907	7035	9,0	7	8	9,0	15	023886	0,22	100 St.
K01 1894/1109	7035	11,0	9	8	8,5	19	023862	0,28	100 St.
K01 1894/1311	7035	13,5	11	9	9,0	22	023848	0,37	100 St.
K01 1894/1613	7035	16,0	13,5	10	10,5	24	023855	0,54	100 St.

Anschlussgewinde-Dichtring 987... (IP 68) auf Wunsch separat zu bestellen.

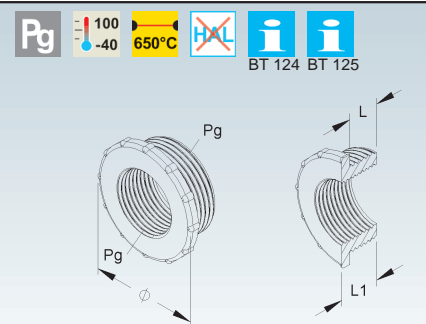


Reduzierring

mit Pg-Anschlussgewinde und Pg-Innengewinde nach DIN 40430, glasfaserverstärkt, mit Flammenschutz

Modell-Nr.	Farbe ähnl. RAL	Gewinde außen Pg	Gewinde innen Pg	Gewinde-länge außen L mm	Gewinde-länge innen L1 mm	Außen-Ø mm	EAN	Gewicht in kg pro 100 St.	Kleinste VPE
K01 1893/1309	7035	13,5	9	8	11,0	25,5	024371	0,27	50 St.
K01 1893/1609	7035	16,0	9	9	6,5	28,0	024395	0,33	50 St.
K01 1893/1611	7035	16,0	11	9	12,0	28,0	024357	0,27	50 St.
K01 1893/2113	7035	21,0	13,5	10	13,0	34,5	024029	0,59	50 St.
K01 1893/2116	7035	21,0	16	10	13,0	34,5	024333	0,48	50 St.
K01 1893/2921	7035	29,0	21	10	13,0	44,5	024319	0,90	25 St.
K01 1893/3629	7035	36,0	29	11	14,0	56,5	024067	1,31	25 St.

Anschlussgewinde-Dichtring 987... (IP 68) auf Wunsch separat zu bestellen.



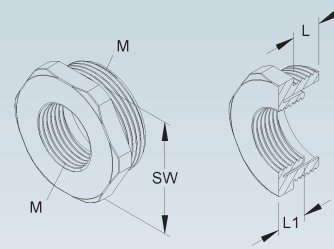
KABELVERSCHRAUBUNGEN

Reduzierring

mit metrischem Anschlussgewinde und metrischem Innengewinde nach DIN EN 60423, glasfaserverstärkt, mit Flammenschutz

Modell-Nr.	Farbe ähnl. RAL	Gewinde außen metr.	Gewinde innen M	Gewinde-länge außen L mm	Gewinde-länge innen L1 mm	Schlüsselweite SW mm	EAN	Gewicht in kg pro 100 St.	Kleinste VPE
K01 1893M2012	7035	20	12	7,5	9,5	24	366013	0,32	50 St.
K01 1893M2016	7035	20	16	7,5	9,5	24	366020	0,22	50 St.
K01 1893M2512	7035	25	12	7,5	9,5	30	366037	0,57	50 St.
K01 1893M2516	7035	25	16	7,5	9,5	30	366044	0,59	50 St.
K01 1893M2520	7035	25	20	7,5	9,5	30	366051	0,46	50 St.
K01 1893M3212	7035	32	12	9,5	9,5	36	366068	0,79	50 St.
K01 1893M3216	7035	32	16	9,5	9,5	36	366075	0,79	50 St.
K01 1893M3220	7035	32	20	9,5	9,5	36	366082	0,79	50 St.
K01 1893M3225	7035	32	25	9,5	9,5	36	366303	0,73	50 St.
K01 1893M4016	7035	40	16	9,5	9,5	46	366310	1,23	25 St.
K01 1893M4020	7035	40	20	9,5	9,5	46	366334	1,23	25 St.
K01 1893M4025	7035	40	25	9,5	9,5	46	366341	1,22	25 St.
K01 1893M4032	7035	40	32	9,5	9,5	46	366358	1,14	25 St.
K01 1893M5020	7035	50	20	11,5	11,5	55	366365	1,58	25 St.
K01 1893M5025	7035	50	25	11,5	11,5	55	366372	1,58	25 St.
K01 1893M5032	7035	50	32	11,5	11,5	55	366389	1,56	25 St.
K01 1893M5040	7035	50	40	11,5	11,5	55	366396	1,67	25 St.
K01 1893M6325	7035	63	25	11,5	11,5	68	366402	2,13	25 St.
K01 1893M6332	7035	63	32	11,5	11,5	68	366426	2,09	25 St.
K01 1893M6340	7035	63	40	11,5	11,5	68	366433	2,08	25 St.
K01 1893M6350	7035	63	50	11,5	11,5	68	366440	2,00	25 St.

Anschlussgewinde-Dichtring 987... (IP 68) auf Wunsch separat zu bestellen.

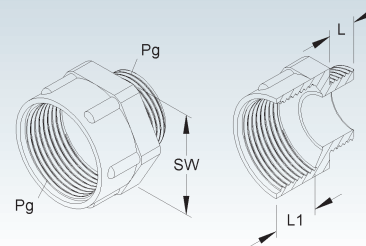


Erweiterungs-Zwischenstutzen

mit Pg-Anschlussgewinde und Pg-Innengewinde nach DIN 40430, glasfaserverstärkt, mit Flammenschutz

Modell-Nr.	Farbe ähnl. RAL	Gewinde außen Pg	Gewinde innen Pg	Gewinde-länge außen L mm	Gewinde-länge innen L1 mm	Schlüsselweite SW mm	EAN	Gewicht in kg pro 100 St.	Kleinste VPE
K01 1891/1113	7035	11,0	13,5	8	12,5	24	024012	0,50	100 St.
K01 1891/1316	7035	13,5	16	9	13,5	27	024005	0,70	100 St.
K01 1891/1621	7035	16,0	21	9	14,0	32	023992	0,90	50 St.
K01 1891/2129	7035	21,0	29	10	17,0	42	023985	1,74	50 St.

Anschlussgewinde-Dichtring 987... (IP 68) auf Wunsch separat zu bestellen.

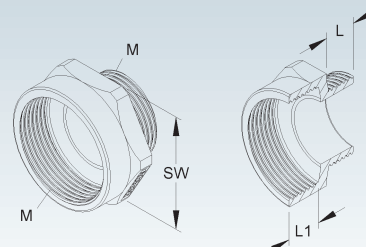


Erweiterungs-Zwischenstutzen

mit metrischem Anschlussgewinde und metrischem Innengewinde nach DIN EN 60423, glasfaserverstärkt, mit Flammenschutz

Modell-Nr.	Farbe ähnl. RAL	Gewinde außen metr.	Gewinde innen M	Gewinde-länge außen L mm	Gewinde-länge innen L1 mm	Schlüsselweite SW mm	EAN	Gewicht in kg pro 100 St.	Kleinste VPE
K01 1891M1216	7035	12	16	8	8	20	386660	0,23	100 St.
K01 1891M1620	7035	16	20	8	9	24	386677	0,35	100 St.
K01 1891M2025	7035	20	25	9	10	30	386684	0,57	50 St.
K01 1891M2532	7035	25	32	10	11	36	386691	0,78	50 St.
K01 1891M3240	7035	32	40	11	12	44	386707	1,10	25 St.
K01 1891M4050	7035	40	50	12	13	55	386714	1,82	10 St.
K01 1891M5063	7035	50	63	13	15	70	386738	3,14	10 St.

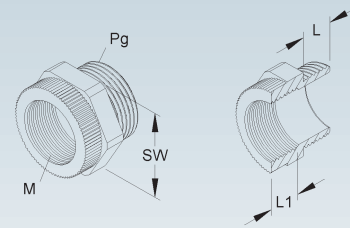
Anschlussgewinde-Dichtring 987... (IP 68) auf Wunsch separat zu bestellen.



Adapter

mit Pg-Anschlussgewinde nach DIN 40430 und metrischem Innengewinde nach DIN EN 60423, glasfaserverstärkt

Modell-Nr.	Farbe ähnl. RAL	Gewinde außen Pg	Gewinde innen M	Gewinde-länge außen L mm	Gewinde-länge innen L1 mm	Schlüsselweite SW mm	EAN	Gewicht in kg pro 100 St.	Kleinste VPE
K01 1897P07M12	7035	7,0	12	8	8,5	15	377514	0,19	50 St.
K01 1897P07M16	7035	7,0	16	8	8,5	20	377521	0,31	50 St.
K01 1897P09M12	7035	9,0	12	8	8,5	19	377538	0,36	50 St.
K01 1897P09M16	7035	9,0	16	8	8,5	20	377545	0,30	50 St.
K01 1897P09M20	7035	9,0	20	8	8,5	24	377552	0,38	50 St.
K01 1897P11M16	7035	11,0	16	8	8,5	22	377569	0,43	50 St.
K01 1897P11M20	7035	11,0	20	8	8,5	24	377576	0,39	50 St.
K01 1897P13M16	7035	13,5	16	9	8,5	24	377583	0,56	25 St.
K01 1897P13M20	7035	13,5	20	9	8,5	24	377590	0,42	25 St.
K01 1897P13M25	7035	13,5	25	9	8,5	30	377606	0,65	25 St.
K01 1897P16M20	7035	16,0	20	10	8,5	27	377613	0,63	25 St.
K01 1897P16M25	7035	16,0	25	10	8,5	30	377620	0,65	25 St.
K01 1897P21M25	7035	21,0	25	11	10,5	33	377637	0,94	10 St.
K01 1897P21M32	7035	21,0	32	11	10,5	37	377644	0,99	10 St.
K01 1897P29M32	7035	29,0	32	11	10,5	42	377651	1,58	10 St.
K01 1897P29M40	7035	29,0	40	11	10,5	45	377668	1,33	10 St.

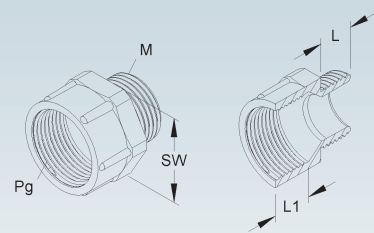


Anschlussgewinde-Dichtring 987... (IP 68) auf Wunsch separat zu bestellen.

Adapter

mit metrischem Anschlussgewinde nach DIN EN 60423 und Pg-Innengewinde nach DIN 40430, glasfaserverstärkt

Modell-Nr.	Farbe ähnl. RAL	Gewinde außen metr.	Gewinde innen Pg	Gewinde-länge außen L mm	Gewinde-länge innen L1 mm	Schlüsselweite SW mm	EAN	Gewicht in kg pro 100 St.	Kleinste VPE
K01 1898M12P07	7035	12	7	8	8,5	15	377835	0,18	50 St.
K01 1898M12P09	7035	12	9	11	8,5	19	377842	0,30	50 St.
K01 1898M16P09	7035	16	9	11	10,5	19	377859	0,38	50 St.
K01 1898M20P11	7035	20	11	11	12,0	22	377866	0,58	50 St.
K01 1898M20P13	7035	20	13,5	11	12,0	24	377873	0,47	50 St.
K01 1898M20P16	7035	20	16	11	12,5	27	377880	0,70	50 St.
K01 1898M25P16	7035	25	16	11	12,5	27	377897	0,90	25 St.
K01 1898M25P21	7035	25	21	11	14,0	32	377750	0,88	25 St.
K01 1898M32P21	7035	32	21	10	14,0	36	377903	1,08	25 St.
K01 1898M32P29	7035	32	29	11	16,0	42	377910	1,56	10 St.
K01 1898M40P29	7035	40	29	11	18,0	42	377927	1,89	10 St.
K01 1898M50P36	7035	50	36	11	20,0	53	377934	3,03	5 St.
K01 1898M50P42	7035	50	42	11	23,0	60	377941	2,78	5 St.
K01 1898M63P48	7035	63	48	11	24,0	66	377958	3,82	5 St.

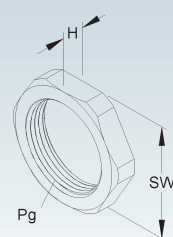


Anschlussgewinde-Dichtring 987... (IP 68) auf Wunsch separat zu bestellen.

Sechskantmutter

ehemals DIN 46320, mit Pg-Innengewinde nach DIN 40430, glasfaserverstärkt, mit Flammschutz

Modell-Nr.	Farbe ähnl. RAL	Nenngröße Pg	Höhe H mm	Schlüsselweite SW mm	EAN	Gewicht in kg pro 100 St.	Kleinste VPE
K01 1420/07	7035	7,0	5	19	024272	0,12	100 St.
K01 1420/09	7035	9,0	5	22	024296	0,15	100 St.
K01 1420/11	7035	11,0	5	24	024135	0,15	100 St.
K01 1420/13	7035	13,5	6	27	024111	0,23	100 St.
K01 1420/16	7035	16,0	6	30	024159	0,29	100 St.
K01 1420/21	7035	21,0	7	36	024173	0,44	100 St.
K01 1420/29	7035	29,0	7	46	024197	0,71	50 St.
K01 1420/36	7035	36,0	8	60	024210	1,46	25 St.
K01 1420/42	7035	42,0	8	65	024234	1,46	25 St.
K01 1420/48	7035	48,0	8	70	024258	1,57	25 St.

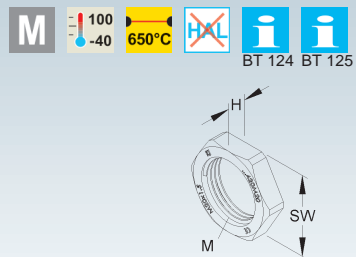


KABELVERSCHRAUBUNGEN

Sechskantmutter

mit metrischem Innengewinde nach DIN EN 60423, glasfaserverstärkt, mit Flammenschutz

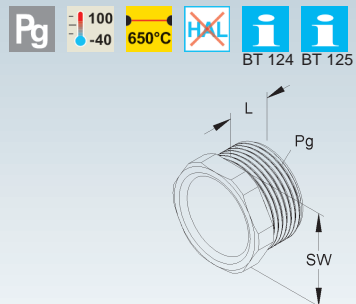
Modell-Nr.	Farbe ähnl. RAL	Nenngröße metr.	Höhe H mm	Schlüsselweite SW mm	EAN	Gewicht in kg pro 100 St.	Kleinste VPE
K01 1420M12	7035	12	5	17	348453	0,09	100 St.
K01 1420M16	7035	16	5	22	024784	0,13	100 St.
K01 1420M20	7035	20	6	26	024807	0,19	100 St.
K01 1420M25	7035	25	6	32	024814	0,29	100 St.
K01 1420M32	7035	32	7	41	209365	0,48	50 St.
K01 1420M40	7035	40	7	50	348484	0,67	25 St.
K01 1420M50	7035	50	8	60	348491	0,94	25 St.
K01 1420M63	7035	63	8	75	348514	1,37	25 St.



Druckschraube

ehemals DIN 46320, mit Pg-Anschlussgewinde nach DIN 40430, glasfaserverstärkt, mit Flammenschutz

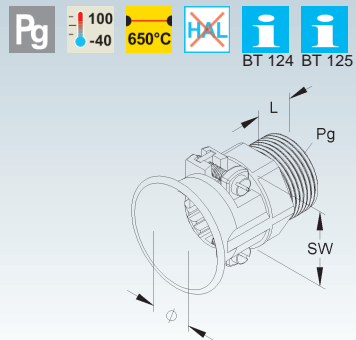
Modell-Nr.	Farbe ähnl. RAL	Nenngröße Pg	Anschl.-gewindelänge L mm	Schlüsselweite SW mm	max. Plattendicke t mm	EAN	Gewicht in kg pro 100 St.	Kleinste VPE
K01 1248/07	7035	7,0	8,0	13	40	139556	0,12	100 St.
K01 1248/09	7035	9,0	8,5	17	40	139549	0,17	100 St.
K01 1248/11	7035	11,0	10,0	19	40	139655	0,22	100 St.
K01 1248/13	7035	13,5	10,5	21	40	139631	0,30	100 St.
K01 1248/16	7035	16,0	11,5	23	40	139624	0,34	100 St.
K01 1248/21	7035	21,0	13,5	30	40	139600	0,58	100 St.
K01 1248/29	7035	29,0	14,5	41	40	139594	1,01	50 St.
K01 1248/36	7035	36,0	17,0	50	40	139587	1,42	50 St.
K01 1248/42	7035	42,0	18,5	55	40	139570	1,80	25 St.
K01 1248/48	7035	48,0	18,5	60	40	139563	2,29	25 St.



Druckschraube

mit Pg-Anschlussgewinde nach DIN 40430, mit externer Zugentlastung und Biegeschutz-Trompete, glasfaserverstärkt, mit Flammenschutz

Modell-Nr.	Farbe ähnl. RAL	Nenngröße Pg	für Kabel-Ø mm	Anschl.-gewindelänge L mm	Schlüsselweite SW mm	EAN	Gewicht in kg pro 100 St.	Kleinste VPE
K01 1238/09	7035	9,0	5,5 - 7,5	8,5	17	139860	0,63	50 St.
K01 1238/11	7035	11,0	7,5 - 9,5	10,0	19	139921	1,00	25 St.
K01 1238/13	7035	13,5	9,0 - 11	10,5	22	139907	1,26	25 St.
K01 1238/16	7035	16,0	10,0 - 13	11,5	24	139891	1,48	25 St.
K01 1238/21	7035	21,0	13,0 - 17,5	13,5	30	139884	2,72	25 St.
K01 1238/29	7035	29,0	18,0 - 25	14,5	40	139877	4,17	10 St.

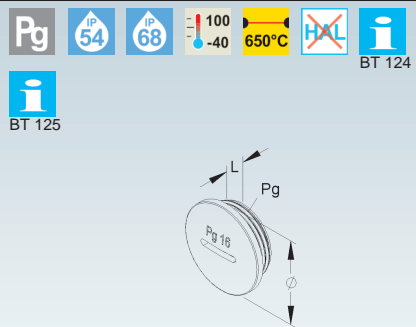


Die vormontierten Schrauben mit Muttern bestehen aus dem Werkstoff Edelstahl Rostfrei E3.

Verschlusschraube

ehemals DIN 46320, mit Pg-Anschlussgewinde nach DIN 40430, glasfaserverstärkt, mit Flammenschutz

Modell-Nr.	Farbe ähnl. RAL	Nenngröße Pg	Anschl.-gewindelänge L mm	Außen-Ø mm	EAN	Gewicht in kg pro 100 St.	Kleinste VPE
K01 514GFK/07	7035	7,0	6	15	024388	0,07	100 St.
K01 514GFK/09	7035	9,0	6	19	024449	0,14	100 St.
K01 514GFK/11	7035	11,0	6	22	024456	0,17	100 St.
K01 514GFK/13	7035	13,5	6	25	024401	0,22	100 St.
K01 514GFK/16	7035	16,0	6	27	024418	0,28	100 St.
K01 514GFK/21	7035	21,0	8	33	024432	0,39	100 St.
K01 514GFK/29	7035	29,0	8	44	024425	0,73	50 St.
K01 514GFK/36	7035	36,0	10	55	024326	1,39	25 St.
K01 514GFK/42	7035	42,0	10	62	024340	1,80	25 St.
K01 514GFK/48	7035	48,0	12	69	024364	2,24	25 St.



Anschlussgewinde-Dichtring 987... (IP 68) auf Wunsch separat zu bestellen (ohne Anschlussgewinde-Dichtring IP 54).

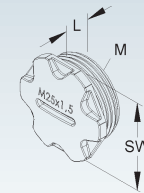


Verschlusschraube

mit metrischem Anschlussgewinde nach DIN EN 60423, glasfaserverstärkt, mit Flammenschutz

Modell-Nr.	Farbe ähnl. RAL	Nenngröße metr.	Anschl.-gewinde-länge L mm	Schlüsselweite SW mm	EAN	Gewicht in kg pro 100 St.	Kleinste VPE
K01 514GFKM12	7035	12	6	15	366594	0,09	100 St.
K01 514GFKM16	7035	16	6	19	366617	0,14	100 St.
K01 514GFKM20	7035	20	6	24	366624	0,22	100 St.
K01 514GFKM25	7035	25	8	28	366631	0,31	100 St.
K01 514GFKM32	7035	32	8	36	366648	0,47	50 St.
K01 514GFKM40	7035	40	8	46	366655	0,69	25 St.
K01 514GFKM50	7035	50	10	55	366662	0,97	25 St.
K01 514GFKM63	7035	63	12	68	366679	1,68	25 St.

Anschlussgewinde-Dichtring 987... (IP 68) auf Wunsch separat zu bestellen (ohne Anschlussgewinde-Dichtring IP 54).



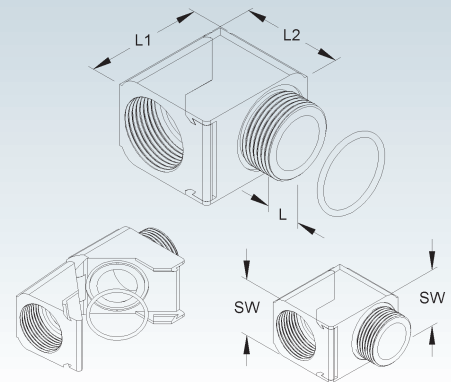
Kabelverschraubungswinkel 90°

mit Pg-Anschlussgewinde und Pg-Innengewinde nach DIN 40430, mit O-Ring am Anschlussgewinde

Modell-Nr.	Farbe ähnl. RAL	Gewinde außen Pg	Gewinde innen Pg	Anschl.-gewinde-länge L mm	Länge L1 mm	Länge L2 mm	Schlüsselweite SW mm	EAN	Gewicht in kg pro 100 St.	Kleinste VPE
K01 240/09	7035	9,0	9	8	28,5	23,0	19	021530	1,09	50 St.
K01 240/11	7035	11,0	11	8	31,5	27,0	22	021684	1,87	50 St.
K01 240/13	7035	13,5	13,5	9	35,0	30,5	24	021639	2,55	50 St.
K01 240/16	7035	16,0	16	10	37,5	32,5	27	021653	2,78	25 St.
K01 240/21	7035	21,0	21	11	49,0	40,0	33	021592	4,73	25 St.
K01 240/29	7035	29,0	29	11	60,0	51,5	42	021615	10,59	25 St.

zum Aufklappen

Der Dichtring und die O-Ringe bestehen aus dem Werkstoff NBR.



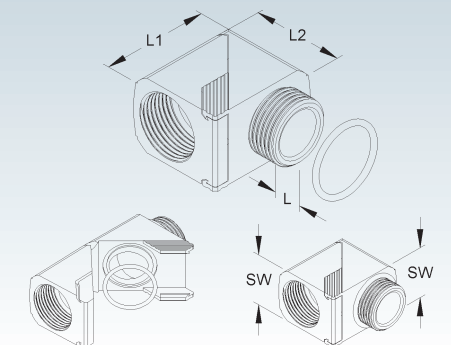
Kabelverschraubungswinkel 90°

mit metrischem Anschlussgewinde nach DIN EN 60423 und Pg-Innengewinde nach DIN 40430, mit O-Ring am Anschlussgewinde

Modell-Nr.	Farbe ähnl. RAL	Gewinde außen metr.	Gewinde innen Pg	Anschl.-gewinde-länge L mm	Länge L1 mm	Länge L2 mm	Schlüsselweite SW mm	EAN	Gewicht in kg pro 100 St.	Kleinste VPE
K01 240M1609	7035	16	9	8	28,5	23,0	19	378382	1,04	50 St.
K01 240M2013	7035	20	13,5	9	35,0	30,5	24	378399	1,98	50 St.
K01 240M2521	7035	25	21	11	49,0	40,0	33	378405	4,76	20 St.
K01 240M3229	7035	32	29	11	60,0	51,5	42	378412	8,98	10 St.

zum Aufklappen

Der Dichtring und die O-Ringe bestehen aus dem Werkstoff NBR.



KABELVERSCHRAUBUNGEN

metric®-Kabelverschraubung

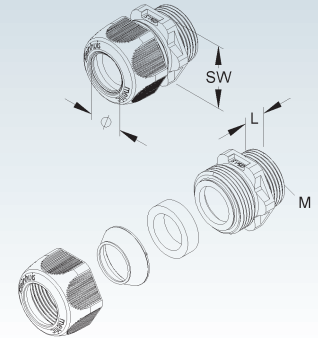
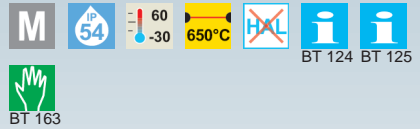
geprüft nach DIN EN 62444, mit metrischem Anschlussgewinde nach DIN EN 60423

Modell-Nr.	Farbe ähnl. RAL	Nenngröße metr.	für Kabel-Ø mm	Anschl.-gewindelänge L mm	Schlüsselweite SW mm	EAN	Gewicht in kg pro 100 St.	Kleinste VPE
K02 350M12	7035	12	3 - 6	8,0	16	369717	0,39	50 St.
K02 350M16	7035	16	5 - 9	8,0	21	369724	0,63	50 St.
K02 350M20	7035	20	8 - 13	9,5	25	369731	0,96	50 St.
K02 350M25	7035	25	10 - 16	10,0	30	369748	1,36	50 St.
K02 350M32	7035	32	14 - 20	12,0	36	369755	2,27	10 St.
K02 350M40	7035	40	19 - 27	12,0	46	369762	3,80	10 St.
K02 350M50	7035	50	25 - 34	14,0	55	369779	6,03	5 St.
K02 350M63	7035	63	31 - 43	14,5	68	369786	9,60	5 St.

Der Dichtring besteht aus dem Werkstoff SBR/NBR.

Ein Anziehen der Kabelverschraubung ist nur von Hand empfehlenswert.

Anschlussgewinde-Dichtring 987... auf Wunsch separat zu bestellen.



CONUS-Kabelverschraubung

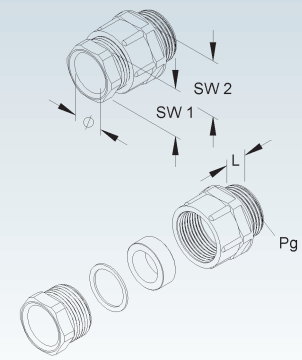
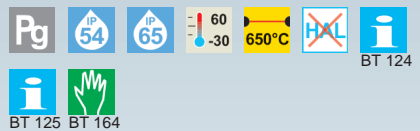
ehemals DIN 46320, mit Pg-Anschlussgewinde nach DIN 40430

Modell-Nr.	Farbe ähnl. RAL	Nenngröße Pg	für Kabel-Ø mm	Anschl.-gewindelänge L mm	Schlüsselweite SW1 mm	Schlüsselweite SW2 mm	EAN	Gewicht in kg pro 100 St.	Kleinste VPE
K02 250/07	7035	7,0	3,5 - 6	7,5	13	15	018073	0,31	50 St.
K02 250/09	7035	9,0	4,5 - 7	8,0	17	19	018059	0,51	50 St.
K02 250/11	7035	11,0	6,0 - 9	8,0	19	22	018547	0,70	50 St.
K02 250/13	7035	13,5	9,0 - 12	9,0	21	24	018479	0,83	50 St.
K02 250/16	7035	16,0	11,0 - 14	10,0	23	27	018387	1,13	50 St.
K02 250/21	7035	21,0	14,0 - 18	11,0	30	32	018295	1,65	50 St.
K02 250/29	7035	29,0	18,0 - 25	11,0	41	42	018240	2,90	10 St.
K02 250/36	7035	36,0	25,0 - 32	13,0	50	53	018219	5,02	10 St.
K02 250/42	7035	42,0	30,0 - 38	13,0	55	60	018158	6,52	5 St.
K02 250/48	7035	48,0	34,0 - 42	15,0	60	65	018110	7,66	5 St.

Der Dichtring besteht aus dem Werkstoff SBR/NBR, der Druckring aus galvanisch verzinktem, blaupassiviertem Stahl.

Ein Anziehen der Kabelverschraubung ist nur von Hand empfehlenswert.

Anschlussgewinde-Dichtring 987... (IP 65) auf Wunsch separat zu bestellen (ohne Anschlussgewinde-Dichtring IP 54).



CONUS-Kabelverschraubung

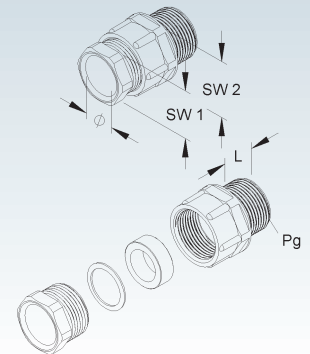
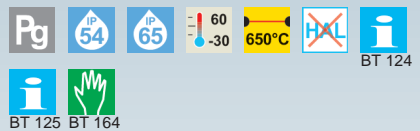
ehemals DIN 46320, mit langem Pg-Anschlussgewinde nach DIN 40430

Modell-Nr.	Farbe ähnl. RAL	Nenngröße Pg	für Kabel-Ø mm	Anschl.-gewindelänge L mm	Schlüsselweite SW1 mm	Schlüsselweite SW2 mm	EAN	Gewicht in kg pro 100 St.	Kleinste VPE
K02 251/09	7035	9,0	4,5 - 7	15	17	19	017786	0,57	50 St.
K02 251/11	7035	11,0	6,0 - 9	15	19	22	017960	0,78	50 St.
K02 251/13	7035	13,5	9,0 - 12	15	21	24	017953	0,91	25 St.
K02 251/16	7035	16,0	11,0 - 14	15	23	27	017908	1,16	25 St.
K02 251/21	7035	21,0	14,0 - 18	15	30	32	017861	1,73	25 St.
K02 251/29	7035	29,0	18,0 - 25	15	41	42	017830	3,05	10 St.

Der Dichtring besteht aus dem Werkstoff SBR/NBR, der Druckring aus galvanisch verzinktem, blaupassiviertem Stahl.

Ein Anziehen der Kabelverschraubung ist nur von Hand empfehlenswert.

Anschlussgewinde-Dichtring 987... (IP 65) auf Wunsch separat zu bestellen (ohne Anschlussgewinde-Dichtring IP 54).



CONUS-Kabelverschraubung

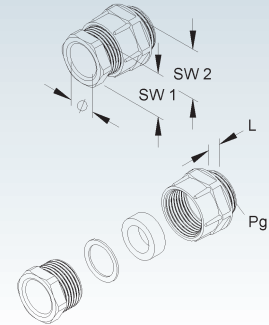
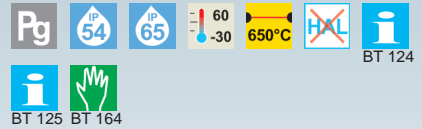
ehemals DIN 46320 mit kurzem Pg-Anschlussgewinde nach DIN 40430

Modell-Nr.	Farbe ähnl. RAL	Nenngröße Pg	für Kabel-Ø mm	Anschl.-gewinde-länge L mm	Schlüsselweite SW1 mm	Schlüsselweite SW2 mm	EAN	Gewicht in kg pro 100 St.	Kleinste VPE
K02 252/11	7035	11,0	6 - 9	6	19	22	017748	0,67	50 St.
K02 252/13	7035	13,5	9 - 12	6	21	24	017724	0,79	50 St.
K02 252/16	7035	16,0	11 - 14	6	23	27	017663	1,03	50 St.

Der Dichtring besteht aus dem Werkstoff SBR/NBR, der Druckring aus galvanisch verzinktem, blaupassiviertem Stahl.

Ein Anziehen der Kabelverschraubung ist nur von Hand empfehlenswert.

Anschlussgewinde-Dichtring 987... (IP 65) auf Wunsch separat zu bestellen (ohne Anschlussgewinde-Dichtring IP 54).



CONUS-Reduzier-Kabelverschraubung

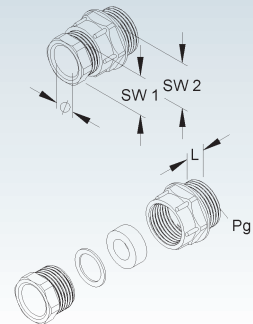
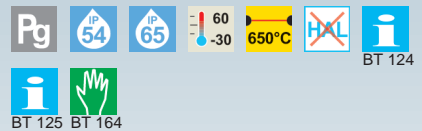
mit Pg-Anschlussgewinde und Pg-Innengewinde nach DIN 40430

Modell-Nr.	Farbe ähnl. RAL	Gewinde außen Pg	für Kabel-Ø mm	Anschl.-gewinde-länge L mm	Schlüsselweite SW1 mm	Schlüsselweite SW2 mm	EAN	Gewicht in kg pro 100 St.	Kleinste VPE
K02 895/0907	7035	9,0	3,5 - 6	8	13	15	017519	0,35	50 St.
K02 895/1109	7035	11,0	4,5 - 7	8	17	19	017403	0,50	50 St.
K02 895/1311	7035	13,5	6,0 - 9	9	19	22	017427	0,69	50 St.
K02 895/1613	7035	16,0	9,0 - 12	10	21	24	017380	0,89	50 St.

Der Dichtring besteht aus dem Werkstoff SBR/NBR, der Druckring aus galvanisch verzinktem, blaupassiviertem Stahl.

Ein Anziehen der Kabelverschraubung ist nur von Hand empfehlenswert.

Anschlussgewinde-Dichtring 987... (IP 65) auf Wunsch separat zu bestellen (ohne Anschlussgewinde-Dichtring IP 54).

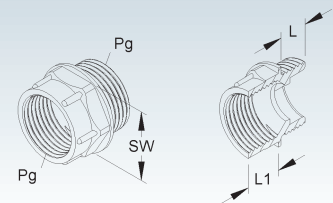


Reduzier-Zwischenstutzen

mit Pg-Anschlussgewinde und Pg-Innengewinde nach DIN 40430

Modell-Nr.	Farbe ähnl. RAL	Gewinde außen Pg	Gewinde innen Pg	Anschl.-gewinde-länge L mm	Gewinde-länge innen L1 mm	Schlüsselweite SW mm	EAN	Gewicht in kg pro 100 St.	Kleinste VPE
K02 894/0907	7035	9,0	7	8	9,0	15	019070	0,17	100 St.
K02 894/1109	7035	11,0	9	8	8,5	19	019100	0,30	100 St.
K02 894/1311	7035	13,5	11	9	9,0	22	019087	0,30	100 St.
K02 894/1613	7035	16,0	13,5	10	10,5	24	019094	0,43	100 St.

Ein Anziehen des Zwischenstutzens ist nur von Hand empfehlenswert.

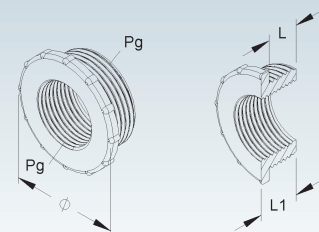


Reduzierring

mit Pg-Anschlussgewinde und Pg-Innengewinde nach DIN 40430

Modell-Nr.	Farbe ähnl. RAL	Gewinde außen Pg	Gewinde innen Pg	Gewinde-länge außen L mm	Gewinde-länge innen L1 mm	Außen-Ø mm	EAN	Gewicht in kg pro 100 St.	Kleinste VPE
K02 893/1309	7035	13,5	9	8	11,0	25,5	019148	0,22	50 St.
K02 893/1609	7035	16,0	9	9	6,5	28,0	019223	0,27	50 St.
K02 893/1611	7035	16,0	11	9	12,0	28,0	019230	0,23	50 St.
K02 893/2113	7035	21,0	13,5	10	13,0	34,5	019605	0,50	50 St.
K02 893/2116	7035	21,0	16	10	13,0	34,5	019209	0,40	50 St.
K02 893/2921	7035	29,0	21	10	13,0	44,5	019179	0,75	25 St.
K02 893/3629	7035	36,0	29	11	14,0	56,5	019551	1,10	25 St.

Ein Anziehen des Reduzierings ist nur von Hand empfehlenswert.

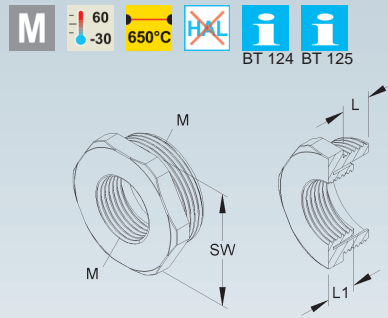


KABELVERSCHRAUBUNGEN

Reduziererring

mit metrischem Anschlussgewinde und metrischem Innengewinde nach DIN EN 60423

Modell-Nr.	Farbe ähnl. RAL	Gewinde außen metr.	Gewinde innen M	Gewindelänge außen L mm	Gewindelänge innen L1 mm	Schlüsselweite SW mm	EAN	Gewicht in kg pro 100 St.	Kleinste VPE	
K02	893M2012	7035	20	12	7,5	9,5	24	382044	0,27	50 St.
K02	893M2016	7035	20	16	7,5	9,5	24	382051	0,18	50 St.
K02	893M2512	7035	25	12	7,5	9,5	30	382068	0,48	50 St.
K02	893M2516	7035	25	16	7,5	9,5	30	382075	0,49	50 St.
K02	893M2520	7035	25	20	7,5	9,5	30	382082	0,38	50 St.
K02	893M3212	7035	32	12	9,5	9,5	36	382099	0,66	50 St.
K02	893M3216	7035	32	16	9,5	9,5	36	382105	0,66	50 St.
K02	893M3220	7035	32	20	9,5	9,5	36	378832	0,66	50 St.
K02	893M3225	7035	32	25	9,5	9,5	36	382112	0,61	50 St.
K02	893M4016	7035	40	16	9,5	9,5	46	382129	1,03	25 St.
K02	893M4020	7035	40	20	9,5	9,5	46	378856	1,03	25 St.
K02	893M4025	7035	40	25	9,5	9,5	46	382136	1,02	25 St.
K02	893M4032	7035	40	32	9,5	9,5	46	380613	0,95	25 St.
K02	893M5020	7035	50	20	11,5	11,5	55	382143	1,32	25 St.
K02	893M5025	7035	50	25	11,5	11,5	55	382150	1,32	25 St.
K02	893M5032	7035	50	32	11,5	11,5	55	382167	1,31	25 St.
K02	893M5040	7035	50	40	11,5	11,5	55	382174	1,40	25 St.
K02	893M6325	7035	63	25	11,5	11,5	68	382181	1,79	25 St.
K02	893M6332	7035	63	32	11,5	11,5	68	382198	1,75	25 St.
K02	893M6340	7035	63	40	11,5	11,5	68	382204	1,74	25 St.
K01	893M6350	7035	63	50	11,5	11,5	68	389784	2,00	25 St.

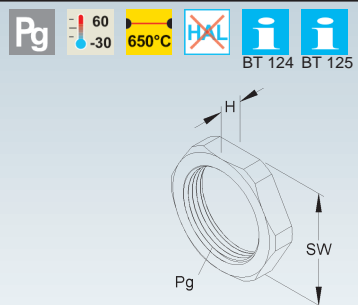


Ein Anziehen des Reduziererring ist nur von Hand empfehlenswert.

Sechskantmutter

ehemals DIN 46320, mit Pg-Innengewinde nach DIN 40430

Modell-Nr.	Farbe ähnl. RAL	Nenngröße Pg	Höhe H mm	Schlüsselweite SW mm	EAN	Gewicht in kg pro 100 St.	Kleinste VPE	
K02	3420/07	7035	7,0	5	19	019391	0,10	100 St.
K02	3420/09	7035	9,0	5	22	019568	0,13	100 St.
K02	3420/11	7035	11,0	5	24	019629	0,12	100 St.
K02	3420/13	7035	13,5	6	27	019667	0,19	100 St.
K02	3420/16	7035	16,0	6	30	019797	0,25	100 St.
K02	3420/21	7035	21,0	7	36	019759	0,37	100 St.
K02	3420/29	7035	29,0	7	46	019728	0,60	50 St.
K02	3420/36	7035	36,0	8	60	019698	1,22	25 St.
K02	3420/42	7035	42,0	8	65	019490	1,23	25 St.
K02	3420/48	7035	48,0	8	70	019452	1,32	25 St.

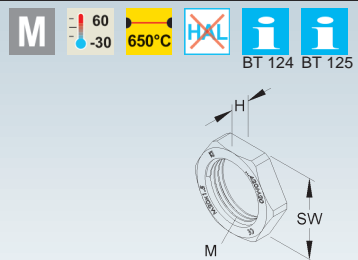


Ein Anziehen der Sechskantmutter ist nur von Hand empfehlenswert.

Sechskantmutter

mit metrischem Innengewinde nach DIN EN 60423

Modell-Nr.	Farbe ähnl. RAL	Nenngröße metr.	Höhe H mm	Schlüsselweite SW mm	EAN	Gewicht in kg pro 100 St.	Kleinste VPE	
K02	3420M12	7035	12	5	17	372663	0,08	100 St.
K02	3420M16	7035	16	5	22	372670	0,11	100 St.
K02	3420M20	7035	20	6	26	372687	0,16	100 St.
K02	3420M25	7035	25	6	32	372694	0,24	100 St.
K02	3420M32	7035	32	7	41	372700	0,40	50 St.
K02	3420M40	7035	40	7	50	372717	0,56	25 St.
K02	3420M50	7035	50	8	60	372724	0,79	25 St.
K02	3420M63	7035	63	8	75	372731	1,15	25 St.



Ein Anziehen der Sechskantmutter ist nur von Hand empfehlenswert.

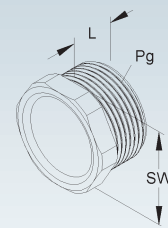


Druckschraube

ehemals DIN 46320, mit Pg-Anschlussgewinde nach DIN 40430

Modell-Nr.	Farbe ähnl. RAL	Nenngröße Pg	Anschl.-gewindelänge L mm	Schlüsselweite SW mm	EAN	Gewicht in kg pro 100 St.	Kleinste VPE
K02 248/07	7035	7,0	8,0	13	136685	0,10	100 St.
K02 248/09	7035	9,0	8,5	17	136661	0,14	100 St.
K02 248/11	7035	11,0	10,0	19	136814	0,19	100 St.
K02 248/13	7035	13,5	10,5	21	136791	0,25	100 St.
K02 248/16	7035	16,0	11,5	23	136784	0,29	100 St.
K02 248/21	7035	21,0	13,5	30	136753	0,49	100 St.
K02 248/29	7035	29,0	14,5	41	136739	0,84	50 St.
K02 248/36	7035	36,0	17,0	50	136715	1,19	50 St.
K02 248/42	7035	42,0	18,5	55	188899	1,51	25 St.
K02 248/48	7035	48,0	18,5	60	136692	1,92	25 St.

Ein Anziehen der Druckschraube ist nur von Hand empfehlenswert.



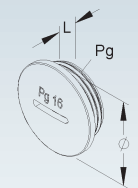
Verschlusschraube

ehemals DIN 46320, mit Pg-Anschlussgewinde nach DIN 40430

Modell-Nr.	Farbe ähnl. RAL	Nenngröße Pg	Anschl.-gewindelänge L mm	Außen-Ø mm	EAN	Gewicht in kg pro 100 St.	Kleinste VPE
K02 514/07	7035	7,0	6	15	019322	0,06	100 St.
K02 514/09	7035	9,0	6	19	019285	0,12	100 St.
K02 514/11	7035	11,0	6	22	019995	0,15	100 St.
K02 514/13	7035	13,5	6	25	019971	0,19	100 St.
K02 514/16	7035	16,0	6	27	019940	0,24	100 St.
K02 514/21	7035	21,0	8	33	019926	0,33	100 St.
K02 514/29	7035	29,0	8	44	019896	0,61	50 St.
K02 514/36	7035	36,0	10	55	019858	1,17	25 St.
K02 514/42	7035	42,0	10	62	019810	1,51	25 St.
K02 514/48	7035	48,0	12	69	019360	1,88	25 St.

Ein Anziehen der Verschlusschraube ist nur von Hand empfehlenswert.

Anschlussgewinde-Dichtring 987... (IP 68) auf Wunsch separat zu bestellen (ohne Anschlussgewinde-Dichtring IP 54).



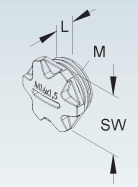
Verschlusschraube

mit metrischem Anschlussgewinde nach DIN EN 60423

Modell-Nr.	Farbe ähnl. RAL	Nenngröße metr.	Anschl.-gewindelänge L mm	Schlüsselweite SW mm	EAN	Gewicht in kg pro 100 St.	Kleinste VPE
K02 514M12	7035	12	6	15	372823	0,07	100 St.
K02 514M16	7035	16	6	19	372830	0,12	100 St.
K02 514M20	7035	20	6	24	372847	0,18	100 St.
K02 514M25	7035	25	8	28	372854	0,26	100 St.
K02 514M32	7035	32	8	36	372861	0,39	50 St.
K02 514M40	7035	40	8	46	372878	0,58	25 St.
K02 514M50	7035	50	10	55	372885	0,81	25 St.
K02 514M63	7035	63	12	68	372892	1,41	25 St.

Ein Anziehen der Verschlusschraube ist nur von Hand empfehlenswert.

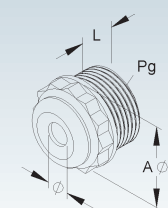
Anschlussgewinde-Dichtring 987... (IP 68) auf Wunsch separat zu bestellen (ohne Anschlussgewinde-Dichtring IP 54).



Dichtungsnippel

mit Pg-Anschlussgewinde nach DIN 40430, mit vorgestanztter Öffnung

Modell-Nr.	Farbe ähnl. RAL	Nenngröße Pg	für Kabel-Ø mm	Anschl.-gewindelänge L mm	Außen-Ø mm	EAN	Gewicht in kg pro 100 St.	Kleinste VPE
K03 485/09	7035	9,0	5 - 9,5	10	19,5	020809	0,18	100 St.
K03 485/11	7035	11,0	6 - 10,5	10	21,5	020731	0,23	100 St.
K03 485/13	7035	13,5	8 - 13	10	24,5	020779	0,28	100 St.
K03 485/16	7035	16,0	8 - 15	11	26,0	020786	0,34	100 St.
K03 485/21	7035	21,0	10 - 18	11	33,0	020861	0,50	50 St.
K03 485/29	7035	29,0	16 - 24	12	45,0	020847	0,91	25 St.
K03 485/36	7035	36,0	23 - 33	12	55,5	020823	1,19	10 St.

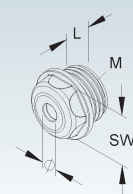
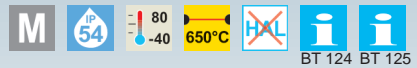


KABELVERSCHRAUBUNGEN

Dichtungsnippel

mit metrischem Anschlussgewinde nach DIN EN 60423, mit vorgestanztter Öffnung

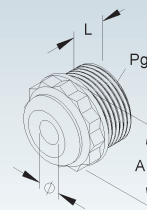
Modell-Nr.	Farbe ähnl. RAL	Nenngröße metr.	für Kabel-Ø mm	Anschl.-gewindelänge L mm	Schlüsselweite SW mm	EAN	Gewicht in kg pro 100 St.	Kleinste VPE
K03 485M12	7035	12	4 - 6	8	12	366709	0,08	100 St.
K03 485M16	7035	16	6 - 8	8	16	366723	0,14	100 St.
K03 485M20	7035	20	8 - 12	10	20	366730	0,20	100 St.
K03 485M25	7035	25	11 - 17	12	25	366754	0,34	50 St.
K03 485M32	7035	32	16 - 22	14	30	366778	0,50	25 St.
K03 485M40	7035	40	19 - 25	14	36	366808	0,71	10 St.



Dichtungsstopfen

mit Pg-Anschlussgewinde nach DIN 40430, geschlossen, mit leicht durchstoßbarer Kabeleinführungsmembrane

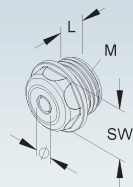
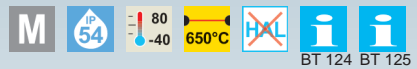
Modell-Nr.	Farbe ähnl. RAL	Nenngröße Pg	für Kabel-Ø mm	Anschl.-gewindelänge L mm	Außen-Ø mm	EAN	Gewicht in kg pro 100 St.	Kleinste VPE
K03 1485/09	7035	9,0	5 - 9,5	10	19,5	020717	0,18	100 St.
K03 1485/11	7035	11,0	6 - 10,5	10	21,5	020458	0,23	100 St.
K03 1485/13	7035	13,5	8 - 13	10	24,5	020557	0,28	100 St.
K03 1485/16	7035	16,0	8 - 15	11	26,0	020571	0,34	100 St.
K03 1485/21	7035	21,0	10 - 18	11	33,0	020694	0,51	50 St.
K03 1485/29	7035	29,0	16 - 24	12	45,0	020656	0,93	25 St.
K03 1485/36	7035	36,0	23 - 33	12	55,5	020618	1,23	10 St.



Dichtungsstopfen

mit metrischem Anschlussgewinde nach DIN EN 60423, geschlossen, mit leicht durchstoßbarer Kabeleinführungsmembrane

Modell-Nr.	Farbe ähnl. RAL	Nenngröße metr.	für Kabel-Ø mm	Anschl.-gewindelänge L mm	Schlüsselweite SW mm	EAN	Gewicht in kg pro 100 St.	Kleinste VPE
K03 1485M12	7035	12	4 - 6	8	12	366815	0,08	100 St.
K03 1485M16	7035	16	6 - 8	8	16	366822	0,15	100 St.
K03 1485M20	7035	20	9 - 12	10	20	366839	0,20	100 St.
K03 1485M25	7035	25	11 - 17	12	25	366853	0,34	50 St.
K03 1485M32	7035	32	16 - 22	14	30	366860	0,51	25 St.
K03 1485M40	7035	40	19 - 25	14	36	366877	0,73	10 St.
K03 1485M50	7035	50	22 - 35	18	46	386776	1,60	10 St.
K03 1485M63	7035	63	24 - 43	20	56	386783	2,57	5 St.



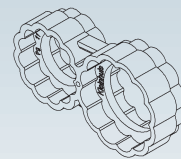
Schlüssel

Modell-Nr.	Farbe	für Gewinde Pg	EAN	Gewicht in kg pro 100 St.	Kleinste VPE
K02 478/0916	rot	9 - 16	020748	0,43	50 St.
K02 478/2136	rot	21 - 36	020755	1,42	10 St.

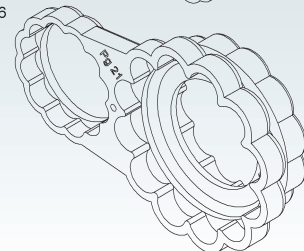
Verwendbar für: Pg-Dichtungsnippel und -stopfen 485/... und 1485/...
 (Ausführung 478/0916 = 485/09-16, 1485/09-16,
 Ausführung 478/2136 = 485/21-36, 1485/21-36)



478/0916

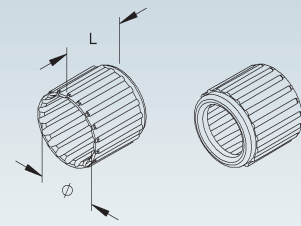


478/2136



Endtülle

Modell-Nr.	Farbe ähnl. RAL	für Rohr-Ø mm	Länge L mm	EAN	Gewicht in kg pro 100 St.	Kleinste VPE
K03 1590/09	7035	14,8	17,5	020021	0,16	100 St.
K03 1590/11	7035	18,2	21,5	020106	0,21	100 St.
K03 1590/13	7035	20	23,0	020113	0,28	100 St.
K03 1590/16	7035	22,4	24,6	020090	0,32	100 St.
K03 1590/21	7035	27,5	29,5	020069	0,57	50 St.
K03 1590/29	7035	36	37,5	020045	0,91	50 St.
K03 1590/36	7035	45,6	42,0	020083	1,53	50 St.
K03 1590/42	7035	52,5	51,8	020076	2,26	25 St.
K03 1590/48	7035	57,4	54,3	020014	2,68	25 St.



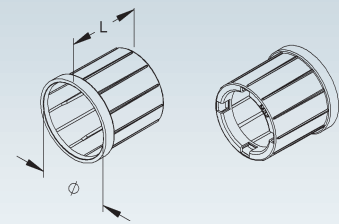
zum Aufstecken auf Elektroinstallationsrohre nach ehemals DIN 49020 und andere Rohre mit gleichen Außendurchmessern
zum Schutz der Kabel beim Auslass/Kabelzug

In persönlichen Gefährdungsbereichen ist die Endtülle anzubringen!

Endtülle

mit kurzem Innenschenkel

Modell-Nr.	Farbe ähnl. RAL	für Rohr-Ø mm	Länge L mm	EAN	Gewicht in kg pro 100 St.	Kleinste VPE
K03 1590M16	7035	16	18,0	365382	0,10	100 St.
K03 1590M20	7035	20	22,5	365399	0,16	100 St.
K03 1590M25	7035	25	27,5	365405	0,26	50 St.
K03 1590M32	7035	32	34,0	366891	0,39	50 St.
K03 1590M40	7035	40	41,0	366907	0,60	50 St.
K03 1590M50	7035	50	48,0	366914	0,94	25 St.
K03 1590M63	7035	63	59,0	366921	1,49	25 St.



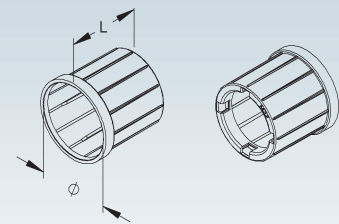
zum Aufstecken auf Elektroinstallationsrohre nach DIN EN 60423/IEC 423 und andere Rohre mit gleichen Außendurchmessern
zum Schutz der Kabel beim Auslass/Kabelzug

In persönlichen Gefährdungsbereichen ist die Endtülle anzubringen!

Endtülle

mit kurzem Innenschenkel, UV-stabilisiert

Modell-Nr.	Farbe ähnl. RAL	für Rohr-Ø mm	Länge L mm	EAN	Gewicht in kg pro 100 St.	Kleinste VPE
K03 1590M16SZ	schwarz	16	18,0	022971	0,09	100 St.
K03 1590M20SZ	schwarz	20	22,5	022988	0,15	100 St.
K03 1590M25SZ	schwarz	25	27,5	023008	0,25	50 St.
K03 1590M32SZ	schwarz	32	34,0	023367	0,38	50 St.
K03 1590M40SZ	schwarz	40	41,0	023428	0,58	50 St.
K03 1590M50SZ	schwarz	50	48,0	023435	0,91	25 St.
K03 1590M63SZ	schwarz	63	59,0	023442	1,44	25 St.



zum Aufstecken auf Elektroinstallationsrohre nach DIN EN 60423/IEC 423 und andere Rohre mit gleichen Außendurchmessern
zum Schutz der Kabel beim Auslass/Kabelzug

In persönlichen Gefährdungsbereichen ist die Endtülle anzubringen!

KABELVERSCHRAUBUNGEN

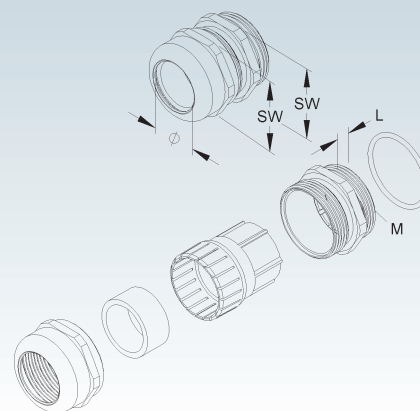
Kabelverschraubung

mit metrischem Anschlussgewinde nach DIN EN 60423, mit O-Ring am Anschlussgewinde

Modell-Nr.	Nenngröße metr.	für Kabel-Ø mm	Anschl.- gewinde- länge L mm	Schlüssel- weite SW mm	EAN	Gewicht in kg pro 100 St.	Kleinste VPE
M02 2234M12	12	3,0 - 6,5	5,0	14	378238	1,34	50 St.
M02 2234M16	16	5,5 - 10	5,5	17	378245	1,78	50 St.
M02 2234M20	20	8,0 - 13	6,0	22	378252	3,38	50 St.
M02 2234M25	25	11,0 - 18	7,0	30	378269	4,68	25 St.
M02 2234M32	32	15,0 - 21	8,0	34	378276	7,10	10 St.
M02 2234M40	40	19,0 - 27	8,0	44	378283	12,72	10 St.
M02 2234M50	50	26,0 - 35	9,0	55	378290	25,42	5 St.
M02 2234M63A	63	27,0 - 38	10,0	66	378306	31,19	5 St.
M02 2234M63B	63	39,0 - 48	10,0	66	378313	30,12	5 St.

Der Dichtring besteht aus dem Werkstoff CR, der O-Ring aus NBR, der Lamelleneinsatz aus PA.

M IP68 bar 5 120 -30



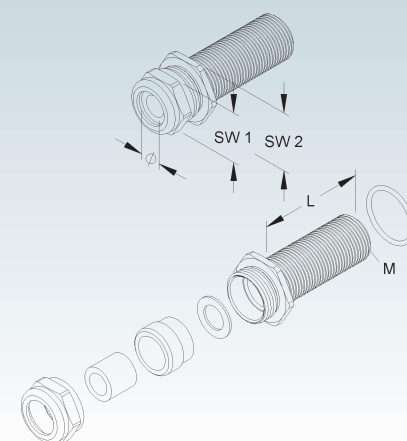
Kabelverschraubung

mit langem metrischem Anschlussgewinde nach DIN EN 60423, mit O-Ring am Anschlussgewinde

Modell-Nr.	Nenngröße metr.	für Kabel-Ø mm	Anschl.- gewinde- länge L mm	Schlüssel- weite SW1 mm	Schlüssel- weite SW2 mm	EAN	Gewicht in kg pro 100 St.	Kleinste VPE
M02 2234MXL16	16	5 - 12	50	20	24	401394	5,30	10 St.
M02 2234MXL20	20	7 - 15	50	24	28	401400	6,48	10 St.
M02 2234MXL25	25	12 - 20,5	50	32	32	401417	9,30	10 St.
M02 2234MXL32	32	16 - 26	50	38	44	401424	15,40	10 St.
M02 2234MXL40	40	24 - 35	50	50	50	401431	28,80	5 St.

Der Dichtring und die O-Ringe bestehen aus dem Werkstoff NBR.

M IP68 120 -25 HXL bar 10



Kabelverschraubung

mit metrischem Anschlussgewinde nach DIN EN 60423, mit O-Ring am Anschlussgewinde

Modell-Nr.	Nenngröße metr.	für Kabel-Ø mm	Anschl.- gewinde- länge L mm	Schlüssel- weite SW mm	EAN	Gewicht in kg pro 100 St.	Kleinste VPE
M02 2234M12EX	12	4,5 - 6,5	5	14	401516	1,25	50 St.
M02 2234M16EX	16	5,0 - 9,5	5	17	401523	1,77	50 St.
M02 2234M20EX	20	8,0 - 13	6	22	401530	2,77	50 St.
M02 2234M25EX	25	9,0 - 16	7	27	401547	4,53	25 St.
M02 2234M32EX	32	12,0 - 21	8	34	401554	7,38	25 St.
M02 2234M40EX	40	16,0 - 27	8	42	401561	10,74	10 St.
M02 2234M50EX	50	23,0 - 35	9	55	401578	24,79	10 St.
M02 2234M63EX	63	36,0 - 48	10	65	401585	29,14	5 St.

ATEX-Eigenschaften:

Zündschutzart EX e

Gerätegruppe II

Kategorie 2 und 3

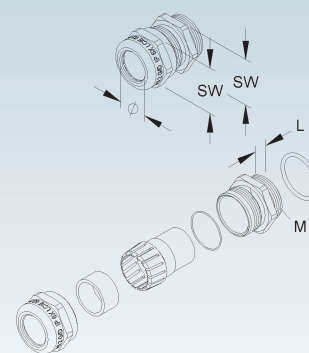
Atmosphäre G und D

Zone 1,2,21,22

Weitere Informationen unter www.niedax.com

Der Dichtring besteht aus dem Werkstoff NBR, der O-Ring ist aus Nitril, der Klemmeinsatz ist aus PA.

Ex M IP68 80 -20 HXL

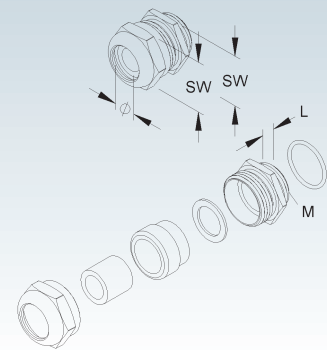


Kabelverschraubung

mit metrischem Anschlussgewinde nach DIN EN 60423, mit O-Ring am Anschlussgewinde

Modell-Nr.	Nenngröße metr.	für Kabel-Ø mm	Anschl.-gewinde-länge L mm	Schlüsselweite SW mm	EAN	Gewicht in kg pro 100 St.	Kleinste VPE
M02 2234MHT12	12	4 - 7	6	14	401592	1,05	50 St.
M02 2234MHT16	16	7 - 11,5	6	20	401608	2,34	50 St.
M02 2234MHT20	20	8 - 15	6	24	401615	3,71	50 St.
M02 2234MHT25	25	14 - 20,5	8	32	401622	7,20	25 St.
M02 2234MHT32	32	18 - 25,5	8	38	401639	9,90	25 St.
M02 2234MHT40	40	27 - 34,5	8	50	401646	17,91	10 St.

Der Dichtring und der O-Ring bestehen aus dem Werkstoff FKM.

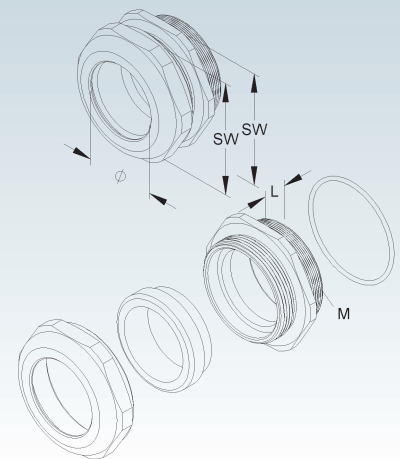


Kabelverschraubung

mit metrischem Anschlussgewinde nach DIN EN 60423, mit O-Ring am Anschlussgewinde

Modell-Nr.	Nenngröße metr.	für Kabel-Ø mm	Anschl.-gewinde-länge L mm	Schlüsselweite SW mm	EAN	Gewicht in kg pro 100 St.	Kleinste VPE
M02 2235M75A	75	48 - 55	18	90	401653	110	5 St.
M02 2235M75B	75	53 - 60	18	90	401660	98	5 St.

Der Dichtring besteht aus dem Werkstoff CR/NBR, der O-Ring aus NBR.

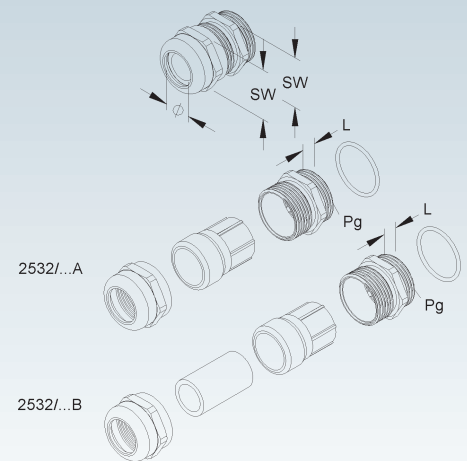


Kabelverschraubung

mit Pg-Anschlussgewinde nach DIN 40430, mit O-Ring am Anschlussgewinde

Modell-Nr.	Nenngröße Pg	für Kabel-Ø mm	Anschl.-gewinde-länge L mm	Schlüsselweite SW mm	EAN	Gewicht in kg pro 100 St.	Kleinste VPE
M02 2532/07A	7,0	5 - 7	6,0	14	015119	1,12	100 St.
M02 2532/09A	9,0	8 - 10	6,0	17	014877	1,75	50 St.
M02 2532/09B	9,0	5 - 10	6,0	17	015126	1,90	50 St.
M02 2532/11A	11,0	8 - 10	6,0	22	015027	2,65	50 St.
M02 2532/11B	11,0	5 - 10	6,0	20	015133	1,34	50 St.
M02 2532/13A	13,5	12 - 14	6,5	22	015003	2,94	50 St.
M02 2532/13B	13,5	9 - 14	6,5	22	015010	3,15	50 St.
M02 2532/16A	16,0	13 - 15	6,5	24	014983	3,15	50 St.
M02 2532/16B	16,0	11 - 15	6,5	24	014990	3,54	50 St.
M02 2532/21A	21,0	16 - 19	7,5	32	014969	5,80	25 St.
M02 2532/21B	21,0	13 - 19	7,0	32	014976	6,42	25 St.
M02 2532/29B	29,0	22 - 28	8,0	40	014952	9,92	10 St.
M02 2532/36A	36,0	32 - 36	8,0	50	014921	17,60	10 St.
M02 2532/36B	36,0	28 - 36	8,0	50	014938	18,50	10 St.
M02 2532/48A	48,0	42 - 49	10,0	64	014884	29,80	5 St.
M02 2532/48B	48,0	34 - 49	11,0	64	014891	30,40	5 St.

Die Ausführungen 2532/...B sind mit einem zweiteiligen Dichtring versehen. Der Dichtring besteht aus dem Werkstoff TPE, der O-Ring aus NBR. Vollisolation durch langen, ausstoßbaren Dichteinsatz.



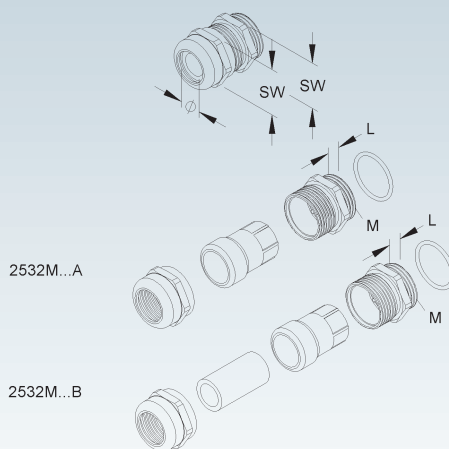
KABELVERSCHRAUBUNGEN

Kabelverschraubung

mit metrischem Anschlussgewinde nach DIN EN 60423, mit O-Ring am Anschlussgewinde

Modell-Nr.	Nenngröße metr.	für Kabel-Ø mm	Anschl.- gewinde- länge L mm	Schlüssel- weite SW mm	EAN	Gewicht in kg pro 100 St.	Kleinste VPE	
M02	2532M12A	12	5 - 7	5,0	14	362718	1,12	50 St.
M02	2532M16A	16	8 - 10	5,5	17	362732	1,75	50 St.
M02	2532M16B	16	5 - 10	5,5	17	362749	1,90	50 St.
M02	2532M20A	20	12 - 14	6,0	22	362756	2,94	50 St.
M02	2532M20B	20	9 - 14	6,0	22	362763	3,15	50 St.
M02	2532M25A	25	16 - 19	7,0	30	362770	3,15	25 St.
M02	2532M25B	25	13 - 19	7,0	30	362787	3,54	25 St.
M02	2532M32A	32	19 - 22	8,0	34	380965	6,39	25 St.
M02	2532M32B	32	15 - 22	8,0	34	380972	6,96	25 St.
M02	2532M40A	40	26 - 28	8,0	44	380989	10,27	10 St.
M02	2532M40B	40	22 - 28	8,0	44	381009	10,73	10 St.
M02	2532M50A	50	32 - 36	9,0	55	381016	17,42	5 St.
M02	2532M50B	50	28 - 36	9,0	55	381023	18,49	5 St.
M02	2532M63A	63	34 - 38	10,0	66	381030	35,65	5 St.
M02	2532M63B	63	39 - 44	10,0	66	381047	38,53	5 St.
M02	2532M63C	63	45 - 49	10,0	66	398090	41,40	5 St.

Die Ausführungen 2532M...B sind mit einem zweiteiligen Dichtring versehen. Der Dichtring besteht aus dem Werkstoff TPE, der O-Ring aus NBR. Vollisolation durch langen, ausstoßbaren Dichteinsatz.

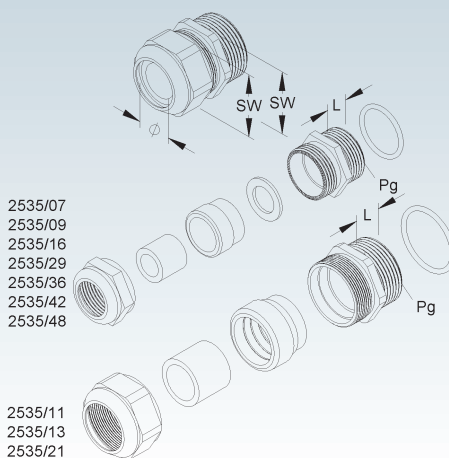


Kabelverschraubung

mit langem Pg-Anschlussgewinde nach DIN 40430, mit O-Ring am Anschlussgewinde

Modell-Nr.	Nenngröße Pg	für Kabel-Ø mm	Anschl.- gewinde- länge L mm	Schlüssel- weite SW mm	EAN	Gewicht in kg pro 100 St.	Kleinste VPE	
M02	2535/07	7,0	5 - 7	10	14	190397	1,42	100 St.
M02	2535/09	9,0	4 - 10	10	18	190380	2,21	50 St.
M02	2535/11	11,0	5 - 12	10	22	190373	2,99	50 St.
M02	2535/13	13,5	11 - 15	10	24	190366	3,32	50 St.
M02	2535/16	16,0	8 - 15	10	24	190359	3,60	50 St.
M02	2535/21	21,0	10 - 20	12	32	190342	6,30	25 St.
M02	2535/29	29,0	19 - 28	12	40	190335	10,00	25 St.
M02	2535/36	36,0	26 - 35	15	50	190328	20,40	10 St.
M02	2535/42	42,0	35 - 45	15	58	190311	20,20	5 St.
M02	2535/48	48,0	34 - 49	15	64	190304	30,00	5 St.

Die Ausführungen 2535/11, 2535/13 und 2535/21 sind nur mit einem zweiteiligen Dichtring versehen, alle übrigen Ausführungen sind mit einem zweiteiligen Dichtring und einem Druckring versehen. Der Dichtring und der O-Ring bestehen aus dem Werkstoff NBR, der Druckring aus Kunststoff.

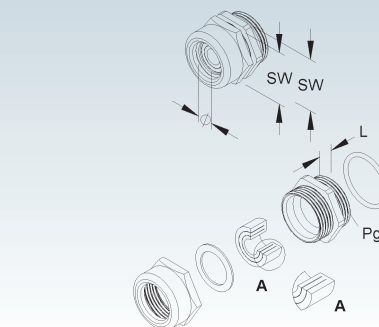


CONUS-Kabelverschraubung

mit Pg-Anschlussgewinde nach DIN 40430, mit O-Ring am Anschlussgewinde

Modell-Nr.	Nenngröße Pg	für Kabel-Ø mm	Anschl.- gewinde- länge L mm	Schlüssel- weite SW mm	EAN	Gewicht in kg pro 100 St.	Kleinste VPE	
M02	1531/09	9,0	4,5 - 8	6,0	17	015034	2,08	100 St.
M02	1531/11	11,0	5,0 - 10,5	6,0	21	014723	3,04	25 St.
M02	1531/13	13,5	5,5 - 12	6,5	23	014730	3,53	25 St.
M02	1531/16	16,0	6,0 - 14	6,5	25	015058	4,75	25 St.
M02	1531/21	21,0	9,0 - 19	7,0	32	015041	6,99	25 St.

Der ausschneidbare Dichtring besteht aus dem Werkstoff SBR/NBR, der Druckring aus blankem Messing, der O-Ring aus NBR.



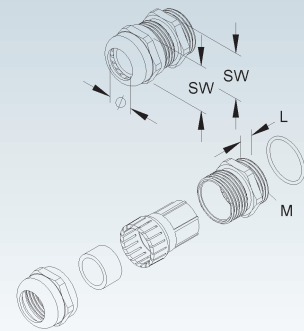
EMV-Kabelverschraubung

mit metrischem Anschlussgewinde nach DIN EN 60423, mit O-Ring am Anschlussgewinde

Modell-Nr.	Nenngröße metr.	für Kabel-Ø mm	Anschl.- gewinde- länge L mm	Schlüssel- weite SW mm	EAN	Gewicht in kg pro 100 St.	Kleinste VPE
M02 2640M12	12	3,0 - 6,5	5,0	14	381214	2,62	50 St.
M02 2640M16	16	5,5 - 10	5,5	17	381221	2,88	50 St.
M02 2640M20	20	8,0 - 13	6,0	22	399127	4,72	50 St.
M02 2640M25	25	11,0 - 18	7,0	30	381252	7,28	25 St.
M02 2640M32	32	15,0 - 21	8,0	34	399134	11,84	10 St.
M02 2640M40	40	19,0 - 27	8,0	44	381283	24,84	5 St.
M02 2640M50	50	26,0 - 35	9,0	55	381290	25,49	5 St.
M02 2640M63A	63	27,0 - 38	10,0	66	381306	32,26	5 St.
M02 2640M63B	63	39,0 - 48	10,0	66	381313	30,73	5 St.

Der Dichttring besteht aus dem Werkstoff CR, der O-Ring aus NBR, der Lamelleneinsatz aus PA.

Verwendbar für: Kabel mit Abschirmgeflecht



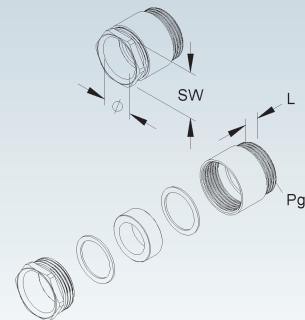
Kabelverschraubung

mit Pg-Anschlussgewinde nach DIN 40430, mit rundem Zwischenstutzen

Modell-Nr.	Nenngröße Pg	für Kabel-Ø mm	Anschl.- gewinde- länge L mm	Schlüssel- weite SW mm	EAN	Gewicht in kg pro 100 St.	Kleinste VPE
M02 490/07	7,0	5 - 7	5,0	13	010305	0,84	100 St.
M02 490/09	9,0	6 - 8	6,0	15	010282	1,19	100 St.
M02 490/11	11,0	8 - 10	6,0	18	010817	1,76	50 St.
M02 490/13	13,5	11 - 13	6,5	20	010718	2,24	50 St.
M02 490/16	16,0	13 - 15	6,5	22	010626	2,74	50 St.
M02 490/21	21,0	17 - 19	7,0	28	010503	4,26	25 St.
M02 490/29	29,0	24 - 26	8,0	37	010435	6,85	10 St.
M02 490/36	36,0	31 - 33	9,0	47	010398	12,85	10 St.
M02 490/42	42,0	37 - 39	10,0	54	010367	18,96	10 St.

Der Dichttring besteht aus dem Werkstoff SBR/NBR, der Druckring aus galvanisch verzinktem, blaupassiviertem Stahl.

Anschlussgewinde-Dichttring 987... (IP 65) auf Wunsch separat zu bestellen (ohne Anschlussgewinde-Dichttring IP 54).



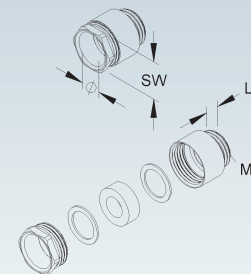
Kabelverschraubung

mit metrischem Anschlussgewinde nach DIN EN 60423, mit rundem Zwischenstutzen

Modell-Nr.	Nenngröße metr.	für Kabel-Ø mm	Anschl.- gewinde- länge L mm	Schlüssel- weite SW mm	EAN	Gewicht in kg pro 100 St.	Kleinste VPE
M02 490M1207	12	5 - 7	5	13	363722	1,66	100 St.
M02 490M1609	16	6 - 8	7	15	363739	1,85	100 St.
M02 490M1611	16	8 - 10	6	18	363746	1,96	50 St.
M02 490M2013	20	11 - 13	6	20	363753	2,94	50 St.
M02 490M2016	20	12 - 14	6	22	363784	3,09	50 St.
M02 490M2521	25	17 - 19	7	28	363791	5,24	25 St.
M02 490M3229	32	24 - 26	8	37	363821	7,85	10 St.
M02 490M4036	40	31 - 33	8	47	363838	15,57	10 St.
M02 490M5042	50	37 - 39	9	54	363845	21,04	10 St.
M02 490M6348	63	41 - 43	10	60	363876	50,35	5 St.

Der Dichttring besteht aus dem Werkstoff SBR/NBR, der Druckring aus galvanisch verzinktem, blaupassiviertem Stahl.

Anschlussgewinde-Dichttring 987... (IP 65) auf Wunsch separat zu bestellen (ohne Anschlussgewinde-Dichttring IP 54).



KABELVERSCHRAUBUNGEN

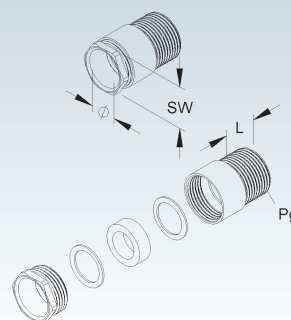
Kabelverschraubung

mit langem Pg-Anschlussgewinde nach DIN 40430, mit rundem Zwischenstutzen

Modell-Nr.	Nenngröße Pg	für Kabel-Ø mm	Anschl.- gewinde- länge L mm	Schlüssel- weite SW mm	EAN	Gewicht in kg pro 100 St.	Kleinste VPE
M02 850/09	9,0	6 - 8	15	15	010084	1,48	50 St.
M02 850/11	11,0	8 - 10	15	18	010220	2,35	25 St.
M02 850/13	13,5	11 - 13	15	20	010206	2,74	25 St.
M02 850/16	16,0	13 - 15	15	22	010183	3,44	25 St.
M02 850/21	21,0	17 - 19	15	28	010145	5,18	25 St.
M02 850/29	29,0	24 - 26	15	37	010138	8,21	10 St.

Der Dichting besteht aus dem Werkstoff SBR/NBR, der Druckring aus galvanisch verzinktem, blaupassiviertem Stahl.

Anschlussgewinde-Dichtring 987... (IP 65) auf Wunsch separat zu bestellen (ohne Anschlussgewinde-Dichtring IP 54).



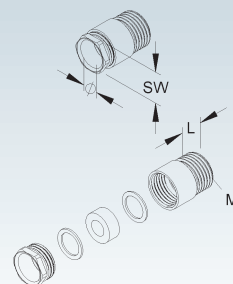
Kabelverschraubung

mit langem metrischem Anschlussgewinde nach DIN EN 60423, mit rundem Zwischenstutzen

Modell-Nr.	Nenngröße metr.	für Kabel-Ø mm	Anschl.- gewinde- länge L mm	Schlüssel- weite SW mm	EAN	Gewicht in kg pro 100 St.	Kleinste VPE
M02 850M1609	16	6 - 8	10	15	363883	2,40	50 St.
M02 850M1611	16	8 - 10	10	18	363890	2,77	25 St.
M02 850M2013	20	11 - 13	10	20	363913	3,34	25 St.
M02 850M2016	20	12 - 14	10	22	363920	3,50	25 St.
M02 850M2521	25	17 - 19	11	28	363937	5,56	25 St.
M02 850M3229	32	24 - 26	13	37	363944	9,33	10 St.

Der Dichting besteht aus dem Werkstoff SBR/NBR, der Druckring aus galvanisch verzinktem, blaupassiviertem Stahl.

Anschlussgewinde-Dichtring 987... (IP 65) auf Wunsch separat zu bestellen (ohne Anschlussgewinde-Dichtring IP 54).



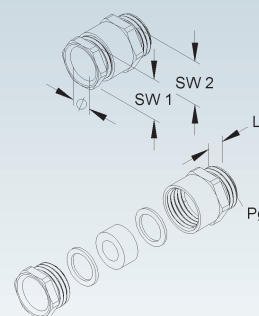
Kabelverschraubung

mit Pg-Anschlussgewinde nach DIN 40430, mit Sechskant-Zwischenstutzen

Modell-Nr.	Nenngröße Pg	für Kabel-Ø mm	Anschl.- gewinde- länge L mm	Schlüssel- weite SW1 mm	Schlüssel- weite SW2 mm	EAN	Gewicht in kg pro 100 St.	Kleinste VPE
M02 530/07	7,0	5 - 7	5,0	13	14	012156	0,84	100 St.
M02 530/09	9,0	6 - 8	6,0	15	17	012149	1,19	100 St.
M02 530/11	11,0	8 - 10	6,0	18	20	012002	1,71	50 St.
M02 530/13	13,5	11 - 13	6,5	20	22	012064	2,10	50 St.
M02 530/16	16,0	13 - 15	6,5	22	24	012446	2,73	50 St.
M02 530/21	21,0	17 - 19	7,0	28	30	012378	4,27	25 St.
M02 530/29	29,0	24 - 26	8,0	37	40	012316	8,15	10 St.
M02 530/36	36,0	31 - 33	9,0	47	50	012262	13,71	10 St.
M02 530/42	42,0	37 - 39	10,0	54	57	012231	19,07	10 St.
M02 530/48	48,0	41 - 43	10,0	60	64	012194	26,03	5 St.

Der Dichting besteht aus dem Werkstoff SBR/NBR, der Druckring aus galvanisch verzinktem, blaupassiviertem Stahl.

Anschlussgewinde-Dichtring 987... (IP 65) auf Wunsch separat zu bestellen (ohne Anschlussgewinde-Dichtring IP 54).



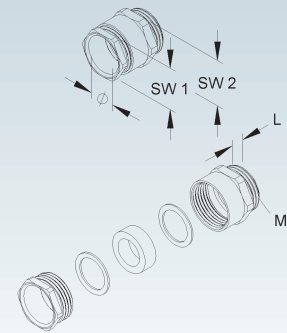
Kabelverschraubung

mit metrischem Anschlussgewinde nach DIN EN 60423, mit Sechskant-Zwischenstützen

Modell-Nr.	Nenngröße metr.	für Kabel-Ø mm	Anschl.-gewinde-länge L mm	Schlüsselweite SW1 mm	Schlüsselweite SW2 mm	EAN	Gewicht in kg pro 100 St.	Kleinste VPE
M02 530M1207	12	5 - 7	5	13	14	363463	1,14	100 St.
M02 530M1609	16	6 - 8	5	15	18	363470	1,81	100 St.
M02 530M1611	16	8 - 10	7	18	22	363487	2,53	50 St.
M02 530M2013	20	11 - 13	6	20	22	363494	2,55	50 St.
M02 530M2016	20	12 - 14	6	22	24	363500	3,39	50 St.
M02 530M2521	25	17 - 19	7	28	30	363517	5,43	25 St.
M02 530M3229	32	24 - 26	8	37	39	363524	9,27	10 St.
M02 530M4036	40	31 - 33	8	47	50	363593	16,74	10 St.
M02 530M5042	50	37 - 39	9	54	57	363609	20,00	10 St.
M02 530M6348	63	41 - 43	10	60	66	363616	36,37	5 St.

Der Dichttring besteht aus dem Werkstoff SBR/NBR, der Druckring aus galvanisch verzinktem, blaupassiviertem Stahl.

Anschlussgewinde-Dichttring 987... (IP 65) auf Wunsch separat zu bestellen (ohne Anschlussgewinde-Dichttring IP 54).



Kabelverschraubung

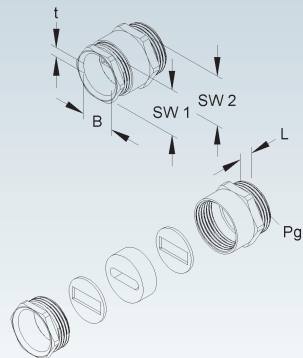
mit Pg-Anschlussgewinde nach DIN 40430, mit Sechskant-Zwischenstützen

Modell-Nr.	Nenngröße Pg	Anschl.-gewinde-länge L mm	Schlüsselweite SW1 mm	Schlüsselweite SW2 mm	EAN	Gewicht in kg pro 100 St.	Kleinste VPE
M02 530/16F	16	6,5	22	24	190298	3,21	50 St.
M02 530/21F	21	7,0	28	30	012323	4,80	25 St.
M02 530/29F	29	8,0	37	40	190281	9,33	10 St.
M02 530/36F	36	9,0	47	50	190274	15,60	10 St.
M02 530/42F	42	10,0	54	57	190267	24,50	10 St.
M02 530/48F	48	10,0	60	64	190250	33,80	5 St.

Der Dichttring besteht aus dem Werkstoff CR/NBR, der Druckring aus galvanisch verzinktem, blaupassiviertem Stahl.

Verwendbar für: Flachkabel

530/16F - Flachkabelbreite (B) 5-16 mm, Flachkabeldicke (t) 1-5 mm
 530/21F - Flachkabelbreite (B) 9-21 mm, Flachkabeldicke (t) 3-8 mm
 530/29F - Flachkabelbreite (B) 14-30 mm, Flachkabeldicke (t) 4-11,5 mm
 530/36F - Flachkabelbreite (B) 24-40 mm, Flachkabeldicke (t) 4-11,5 mm
 530/42F - Flachkabelbreite (B) 29-45 mm, Flachkabeldicke (t) 5-12 mm
 530/48F - Flachkabelbreite (B) 34-50 mm, Flachkabeldicke (t) 5-12 mm



Kabelverschraubung

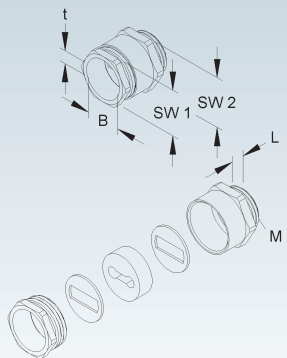
mit metrischem Anschlussgewinde nach DIN EN 60423, mit Sechskant-Zwischenstützen

Modell-Nr.	Nenngröße metr.	Anschl.-gewinde-länge L mm	Schlüsselweite SW1 mm	Schlüsselweite SW2 mm	EAN	Gewicht in kg pro 100 St.	Kleinste VPE
M02 530M2016F	20	6	22	24	401196	3,05	50 St.
M02 530M2521F	25	7	28	30	401202	4,81	25 St.
M02 530M3229F	32	8	37	39	401219	8,11	25 St.
M02 530M4036F	40	8	47	50	401226	15,61	10 St.
M02 530M5042F	50	9	54	57	401233	21,56	5 St.
M02 530M6348F	63	10	60	66	401240	33,63	5 St.

Der Dichttring besteht aus dem Werkstoff CR, der Druckring aus galvanisch verzinktem, blaupassiviertem Stahl.

Verwendbar für: Flachkabel

530M2016F - Flachkabelbreite (B) 3-16 mm, Flachkabeldicke (t) 1-5 mm
 530M2521F - Flachkabelbreite (B) 9-20 mm, Flachkabeldicke (t) 3-8 mm
 530M3229F - Flachkabelbreite (B) 11-27 mm, Flachkabeldicke (t) 4-11,5 mm
 530M4036F - Flachkabelbreite (B) 24-34 mm, Flachkabeldicke (t) 4-11,5 mm
 530M5042F - Flachkabelbreite (B) 29-44 mm, Flachkabeldicke (t) 5-12 mm
 530M6348F - Flachkabelbreite (B) 34-50 mm, Flachkabeldicke (t) 5-12 mm



KABELVERSCHRAUBUNGEN

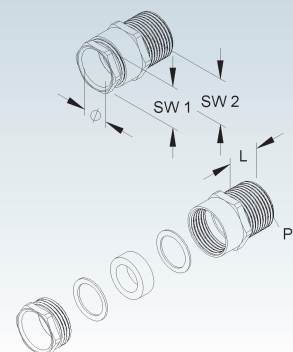
Kabelverschraubung

mit langem Pg-Anschlussgewinde nach DIN 40430, mit Sechskant-Zwischenstutzen

Modell-Nr.	Nenngröße Pg	für Kabel-Ø mm	Anschl.-gewinde-länge L mm	Schlüsselweite SW1 mm	Schlüsselweite SW2 mm	EAN	Gewicht in kg pro 100 St.	Kleinste VPE
M02 930/09	9,0	6 - 8	15	15	17	011975	1,55	100 St.
M02 930/11	11,0	8 - 10	15	18	20	011753	2,30	25 St.
M02 930/13	13,5	11 - 13	15	20	22	011937	2,75	25 St.
M02 930/16	16,0	13 - 15	15	22	24	011883	3,53	25 St.
M02 930/21	21,0	17 - 19	15	28	30	011838	5,36	25 St.
M02 930/29	29,0	24 - 26	15	37	40	011982	9,34	10 St.

Der Dichtring besteht aus dem Werkstoff SBR/NBR, der Druckring aus galvanisch verzinktem, blaupassiviertem Stahl.

Anschlussgewinde-Dichtring 987... (IP 65) auf Wunsch separat zu bestellen (ohne Anschlussgewinde-Dichtring IP 54).



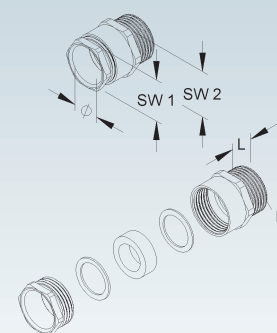
Kabelverschraubung

mit langem metrischem Anschlussgewinde nach DIN EN 60423, mit Sechskant-Zwischenstutzen

Modell-Nr.	Nenngröße metr.	für Kabel-Ø mm	Anschl.-gewinde-länge L mm	Schlüsselweite SW1 mm	Schlüsselweite SW2 mm	EAN	Gewicht in kg pro 100 St.	Kleinste VPE
M02 930M1609	16	6 - 8	10	15	18	363654	2,31	100 St.
M02 930M1611	16	8 - 10	10	18	20	363678	2,90	25 St.
M02 930M2013	20	11 - 13	10	20	22	363685	3,35	25 St.
M02 930M2016	20	12 - 14	10	22	24	363692	3,65	25 St.
M02 930M2521	25	17 - 19	11	28	30	363708	6,80	25 St.
M02 930M3229	32	24 - 26	13	37	40	363715	12,08	10 St.

Der Dichtring besteht aus dem Werkstoff SBR/NBR, der Druckring aus galvanisch verzinktem, blaupassiviertem Stahl.

Anschlussgewinde-Dichtring (IP 65) auf Wunsch separat zu bestellen (ohne Anschlussgewinde-Dichtring IP 54).



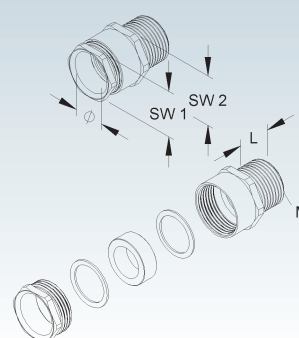
Kabelverschraubung

mit langem metrischem Anschlussgewinde nach DIN EN 60423, mit Sechskant-Zwischenstutzen

Modell-Nr.	Nenngröße metr.	für Kabel-Ø mm	Anschl.-gewinde-länge L mm	Schlüsselweite SW1 mm	Schlüsselweite SW2 mm	EAN	Gewicht in kg pro 100 St.	Kleinste VPE
M02 850ML1609	16	6 - 8	15	15	18	401257	1,29	50 St.
M02 850ML1611	16	8 - 10	15	18	20	401264	1,32	25 St.
M02 850ML2013	20	11 - 13	15	20	22	401271	1,88	25 St.
M02 850ML2016	20	12 - 14	15	22	24	401288	1,94	25 St.
M02 850ML2521	25	17 - 19	15	28	32	401295	5,00	25 St.
M02 850ML3229	32	24 - 26	15	37	40	401301	6,60	10 St.

Der Dichtring besteht aus dem Werkstoff SBR/NBR, der Druckring aus galvanisch verzinktem, blaupassiviertem Stahl.

Anschlussgewinde-Dichtring 987... (IP 65) auf Wunsch separat zu bestellen (ohne Anschlussgewinde-Dichtring IP 54).



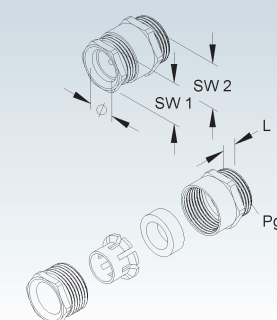
CONUS-Kabelverschraubung

mit Pg-Anschlussgewinde nach DIN 40430, mit Sechskant-Zwischenstutzen

Modell-Nr.	Nenngröße Pg	für Kabel-Ø mm	Anschl.-gewinde-länge L mm	Schlüsselweite SW1 mm	Schlüsselweite SW2 mm	EAN	Gewicht in kg pro 100 St.	Kleinste VPE
M02 927/09	9,0	4,5 - 7	6,0	15	17	011579	2,04	100 St.
M02 927/11	11,0	6,0 - 9	6,0	18	20	011517	2,80	50 St.
M02 927/13	13,5	9,0 - 12	6,5	20	22	011531	3,53	50 St.
M02 927/16	16,0	11,0 - 14	6,5	22	24	011470	3,99	50 St.
M02 927/21	21,0	14,0 - 18	7,0	28	30	011494	7,33	25 St.
M02 927/29	29,0	18,0 - 25	8,0	37	40	011456	12,48	10 St.

Der Dichtring besteht aus dem Werkstoff SBR/NBR, der Klemmring aus PA.

Anschlussgewinde-Dichtring 987... (IP 65) auf Wunsch separat zu bestellen (ohne Anschlussgewinde-Dichtring IP 54).



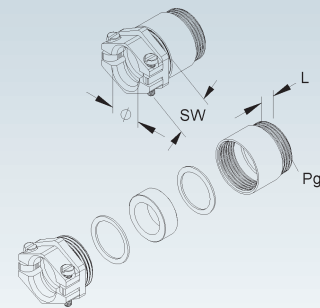
Kabelverschraubung

mit Pg-Anschlussgewinde nach DIN 40430, mit externer Zugentlastung, Kabelbiegeschutz und rundem Zwischenstutzen

Modell-Nr.	Nenngröße Pg	für Kabel-Ø mm	Anschl.- gewinde- länge L mm	Schlüssel- weite SW mm	EAN	Gewicht in kg pro 100 St.	Kleinste VPE
M02 923/07	7,0	5 - 7	5,0	13	010862	1,83	50 St.
M02 923/09	9,0	6 - 8	6,0	15	010831	2,78	50 St.
M02 923/11	11,0	8 - 10	6,0	18	011012	3,96	50 St.
M02 923/13	13,5	11 - 13	6,5	20	010992	4,69	25 St.
M02 923/16	16,0	13 - 15	6,5	22	010961	5,46	25 St.
M02 923/21	21,0	17 - 19	7,0	28	010947	9,11	25 St.
M02 923/29	29,0	24 - 26	8,0	37	010930	13,44	10 St.
M02 923/36	36,0	31 - 33	9,0	47	010923	26,64	5 St.
M02 923/42	42,0	37 - 39	10,0	54	010909	34,34	5 St.

Der Dichtring besteht aus dem Werkstoff SBR/NBR, der Druckring aus galvanisch verzinktem, blaupassiviertem Stahl.

Anschlussgewinde-Dichtring 987... (IP 65) auf Wunsch separat zu bestellen (ohne Anschlussgewinde-Dichtring IP 54).



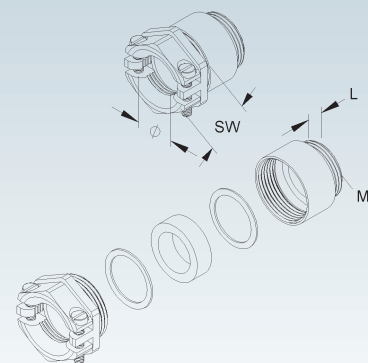
Kabelverschraubung

mit metrischem Anschlussgewinde nach DIN EN 60423, mit externer Zugentlastung, Kabelbiegeschutz und rundem Zwischenstutzen

Modell-Nr.	Nenngröße metr.	für Kabel-Ø mm	Anschl.- gewinde- länge L mm	Schlüssel- weite SW mm	EAN	Gewicht in kg pro 100 St.	Kleinste VPE
M02 923M1207	12	5 - 7	5	16	364033	2,65	50 St.
M02 923M1609	16	6 - 8	7	19	364040	3,44	50 St.
M02 923M1611	16	8 - 10	6	22	364057	4,16	50 St.
M02 923M2013	20	11 - 13	6	24	364064	5,39	25 St.
M02 923M2016	20	12 - 14	6	26	364071	6,04	25 St.
M02 923M2521	25	17 - 19	7	33	364088	10,09	25 St.
M02 923M3229	32	24 - 26	8	42	364095	14,44	10 St.
M02 923M4036	40	31 - 33	8	52	364101	29,36	5 St.
M02 923M5042	50	37 - 39	9	59	364125	36,38	5 St.
M02 923M6348	63	41 - 43	10	64	364132	65,20	5 St.

Der Dichtring besteht aus dem Werkstoff SBR/NBR, der Druckring aus galvanisch verzinktem, blaupassiviertem Stahl.

Anschlussgewinde-Dichtring 987... (IP 65) auf Wunsch separat zu bestellen (ohne Anschlussgewinde-Dichtring IP 54).



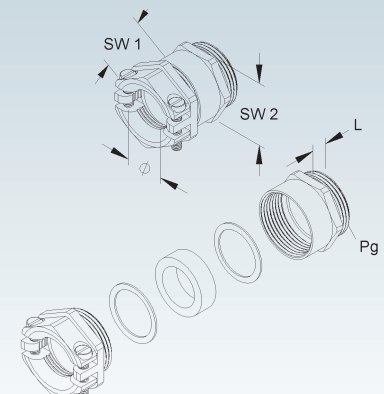
Kabelverschraubung

mit Pg-Anschlussgewinde nach DIN 40430, mit externer Zugentlastung, Kabelbiegeschutz und Sechskant-Zwischenstutzen

Modell-Nr.	Nenngröße Pg	für Kabel-Ø mm	Anschl.- gewinde- länge L mm	Schlüssel- weite SW1 mm	Schlüssel- weite SW2 mm	EAN	Gewicht in kg pro 100 St.	Kleinste VPE
M02 924/07	7,0	5 - 7	5,0	16	14	011623	1,98	50 St.
M02 924/09	9,0	6 - 8	6,0	19	17	011562	3,07	50 St.
M02 924/11	11,0	8 - 10	6,0	22	20	011524	4,33	50 St.
M02 924/13	13,5	11 - 13	6,5	24	22	011500	4,99	25 St.
M02 924/16	16,0	13 - 15	6,5	26	24	011425	5,90	25 St.
M02 924/21	21,0	17 - 19	7,0	33	30	011739	9,95	25 St.
M02 924/29	29,0	24 - 26	8,0	42	40	011708	15,83	10 St.
M02 924/36	36,0	31 - 33	9,0	52	50	011661	27,87	5 St.
M02 924/42	42,0	37 - 39	10,0	59	57	011647	37,72	5 St.
M02 924/48	48,0	41 - 43	10,0	64	64	011654	46,99	5 St.

Der Dichtring besteht aus dem Werkstoff SBR/NBR, der Druckring aus galvanisch verzinktem, blaupassiviertem Stahl.

Anschlussgewinde-Dichtring 987... (IP 65) auf Wunsch separat zu bestellen (ohne Anschlussgewinde-Dichtring IP 54).



KABELVERSCHRAUBUNGEN

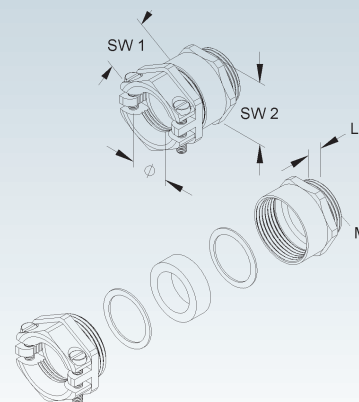
Kabelverschraubung

mit metrischem Anschlussgewinde nach DIN EN 60423, mit externer Zugentlastung, Kabelbiegeschutz und Sechskant-Zwischenstützen

Modell-Nr.	Nenngröße metr.	für Kabel-Ø mm	Anschl.-gewindelänge L mm	Schlüsselweite SW1 mm	Schlüsselweite SW2 mm	EAN	Gewicht in kg pro 100 St.	Kleinste VPE
M02 924M1207	12	5 - 7	5	16	14	364149	2,07	50 St.
M02 924M1609	16	6 - 8	5	19	18	364156	3,40	50 St.
M02 924M1611	16	8 - 10	7	22	22	364163	4,97	50 St.
M02 924M2013	20	11 - 13	6	24	22	364187	5,14	25 St.
M02 924M2016	20	12 - 14	6	26	24	364217	6,15	25 St.
M02 924M2521	25	17 - 19	7	33	30	364231	10,16	25 St.
M02 924M3229	32	24 - 26	8	42	39	364248	14,92	10 St.
M02 924M4036	40	31 - 33	8	52	50	364255	27,84	5 St.
M02 924M5042	50	37 - 39	9	59	57	364279	37,16	5 St.
M02 924M6348	63	41 - 43	10	64	66	364293	52,25	5 St.

Der Dichtring besteht aus dem Werkstoff SBR/NBR, der Druckring aus galvanisch verzinktem, blaupassiviertem Stahl.

Anschlussgewinde-Dichtring 987... (IP 65) auf Wunsch separat zu bestellen (ohne Anschlussgewinde-Dichtring IP 54).



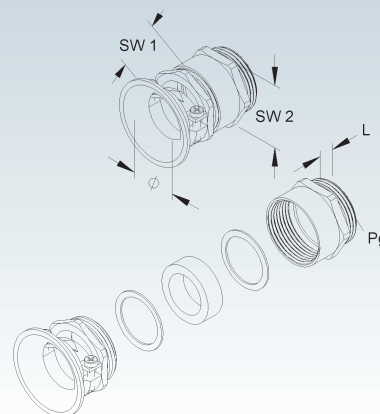
Kabelverschraubung

mit Pg-Anschlussgewinde nach DIN 40430, mit externer Zugentlastung, Biegeschutz-Trompete und Sechskant-Zwischenstützen

Modell-Nr.	Nenngröße Pg	für Kabel-Ø mm	Anschl.-gewindelänge L mm	Schlüsselweite SW1 mm	Schlüsselweite SW2 mm	EAN	Gewicht in kg pro 100 St.	Kleinste VPE
M02 920/09	9,0	6 - 8	6,0	17	17	011135	1,89	100 St.
M02 920/11	11,0	8 - 10	6,0	20	20	011197	2,71	25 St.
M02 920/13	13,5	11 - 13	6,5	22	22	011203	3,21	25 St.
M02 920/16	16,0	12 - 14	6,5	24	24	011180	4,04	25 St.
M02 920/21	21,0	17 - 19	7,0	30	30	011173	6,56	25 St.
M02 920/29	29,0	24 - 26	8,0	41	40	011159	12,95	10 St.

Der Dichtring besteht aus dem Werkstoff SBR/NBR, der Druckring aus galvanisch verzinktem, blaupassiviertem Stahl.

Anschlussgewinde-Dichtring 987... (IP 65) auf Wunsch separat zu bestellen (ohne Anschlussgewinde-Dichtring IP 54).



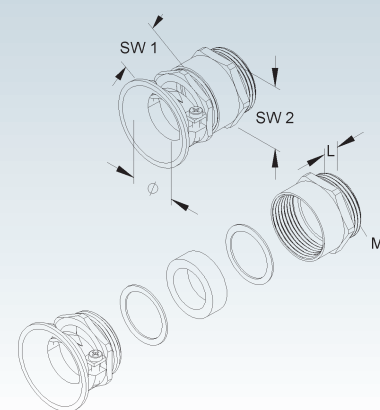
Kabelverschraubung

mit metrischem Anschlussgewinde nach DIN EN 60423, mit externer Zugentlastung, Biegeschutz-Trompete und Sechskant-Zwischenstützen

Modell-Nr.	Nenngröße metr.	für Kabel-Ø mm	Anschl.-gewindelänge L mm	Schlüsselweite SW1 mm	Schlüsselweite SW2 mm	EAN	Gewicht in kg pro 100 St.	Kleinste VPE
M02 920M1609	16	6 - 8	5	17	18	364316	2,51	100 St.
M02 920M1611	16	8 - 10	7	20	22	364323	3,53	25 St.
M02 920M2013	20	11 - 13	6	22	22	364330	4,05	25 St.
M02 920M2016	20	12 - 14	6	24	24	364347	4,70	25 St.
M02 920M2521	25	17 - 19	7	30	30	364354	7,72	25 St.
M02 920M3229	32	24 - 26	8	41	39	364361	14,07	10 St.

Der Dichtring besteht aus dem Werkstoff SBR/NBR, der Druckring aus galvanisch verzinktem, blaupassiviertem Stahl.

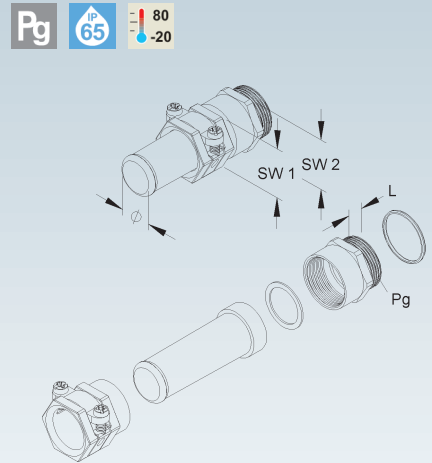
Anschlussgewinde-Dichtring 987... (IP 65) auf Wunsch separat zu bestellen (ohne Anschlussgewinde-Dichtring IP 54).



Kabelverschraubung

mit Pg-Anschlussgewinde nach DIN 40430, mit externer Zugentlastung, Knickschutztülle und Anschlussgewinde-Dichtring

Modell-Nr.	Nenngröße Pg	für Kabel-Ø mm	Anschl.- gewinde- länge L mm	Schlüssel- weite SW1 mm	Schlüssel- weite SW2 mm	EAN	Gewicht in kg pro 100 St.	Kleinste VPE	
M02	914/07H5	7,0	3,5 - 5	5,0	15	14	012675	1,99	50 St.
M02	914/09H7	9,0	5,5 - 7	6,0	17	17	011616	2,86	25 St.
M02	914/11H7	11,0	5,5 - 7	6,0	20	20	011388	4,02	25 St.
M02	914/11H9	11,0	7,5 - 9	6,0	20	20	011258	3,91	25 St.
M02	914/13H9	13,5	7,5 - 9	6,5	22	22	011364	5,60	25 St.
M02	914/13H11	13,5	9,0 - 11	6,5	22	22	011401	5,42	25 St.
M02	914/13H13	13,5	11,0 - 13	6,5	22	22	011357	5,42	25 St.
M02	914/16H15	16,0	13,0 - 15	6,5	24	24	011333	6,26	25 St.
M02	914/21H15	21,0	13,5 - 15	7,0	30	30	011340	11,94	10 St.
M02	914/21H17	21,0	15,0 - 17	7,0	30	30	011319	11,39	10 St.
M02	914/21H19	21,0	17,0 - 19	7,0	30	30	011326	10,79	10 St.
M02	914/21H20	21,0	17,0 - 20	7,0	30	30	011296	10,79	10 St.
M02	914/29H20	29,0	17,5 - 20	8,0	41	40	011302	23,45	10 St.
M02	914/29H23	29,0	19,0 - 23	8,0	41	40	011272	23,81	10 St.
M02	914/29H25	29,0	21,0 - 25	8,0	41	40	011289	22,88	10 St.
M02	914/36H26	36,0	23,5 - 26	9,0	50	50	011241	39,00	10 St.
M02	914/36H30	36,0	27,0 - 30	9,0	50	50	011265	34,36	10 St.
M02	914/36H33	36,0	30,0 - 33	9,0	50	50	011210	34,46	10 St.
M02	914/36H35	36,0	31,0 - 35	9,0	50	50	011227	32,51	10 St.

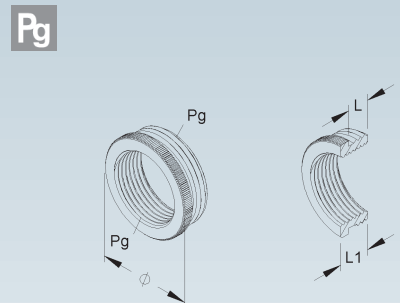


Der Dichtring besteht aus dem Werkstoff NBR, die Knickschutztülle aus CR.

Reduzierring

ehemals DIN 46320, mit Pg-Anschlussgewinde und Pg-Innengewinde nach DIN 40430

Modell-Nr.	Gewinde außen Pg	Gewinde innen Pg	Gewinde- länge außen L mm	Gewinde- länge innen L1 mm	Außen- Ø mm	EAN	Gewicht in kg pro 100 St.	Kleinste VPE	
M02	44/0907	9,0	7	6,0	8,5	17	015492	0,42	100 St.
M02	44/1107	11,0	7	6,0	8,5	20	015522	1,02	100 St.
M02	44/1109	11,0	9	6,0	8,5	20	015508	0,65	100 St.
M02	44/1307	13,5	7	6,5	9,0	22	015799	1,51	100 St.
M02	44/1309	13,5	9	6,5	9,0	22	015539	1,05	100 St.
M02	44/1311	13,5	11	6,5	9,0	22	015515	0,43	100 St.
M02	44/1609	16,0	9	6,5	9,5	24	015782	1,69	100 St.
M02	44/1611	16,0	11	6,5	9,5	24	015805	0,99	100 St.
M02	44/1613	16,0	13,5	6,5	9,5	24	015768	0,56	100 St.
M02	44/1638	16,0	R 3/8	6,5	9,5	24	015812	1,07	100 St.
M02	44/2111	21,0	11	7,0	10,0	30	015744	2,81	50 St.
M02	44/2113	21,0	13,5	7,0	10,0	30	015775	2,44	50 St.
M02	44/2116	21,0	16	7,0	10,0	30	015751	1,86	50 St.
M02	44/2916	29,0	16	8,0	11,5	39	015737	6,33	25 St.
M02	44/2921	29,0	21	8,0	11,5	39	015720	4,31	50 St.
M02	44/3621	36,0	21	9,0	12,5	50	015713	11,70	25 St.
M02	44/3629	36,0	29	9,0	12,5	50	015706	6,99	25 St.
M02	44/4229	42,0	29	10,0	14,0	57	015669	14,45	25 St.
M02	44/4236	42,0	36	10,0	14,0	57	015690	6,25	25 St.
M02	44/4836	48,0	36	10,0	14,0	64	015621	12,77	25 St.
M02	44/4842	48,0	42	10,0	14,0	64	015652	6,21	25 St.



Die Ausführung 44/1638 ist mit Pg Anschlussgewinde nach DIN 40430 und Rohr-Innengewinde nach DIN EN ISO 228-1 versehen.

Anschlussgewinde-Dichtring 987... (IP 68) auf Wunsch separat zu bestellen.

KABELVERSCHRAUBUNGEN

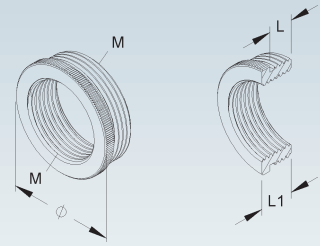
Reduzierring

mit metrischem Anschlussgewinde und metrischem Innengewinde nach DIN EN 60423

Modell-Nr.	Gewinde außen metr.	Gewinde innen M	Gewindelänge außen L mm	Gewindelänge innen L1 mm	Außen-Ø mm	EAN	Gewicht in kg pro 100 St.	Kleinste VPE
M02 44M1612	16	12	5	7,5	18	366686	0,92	100 St.
M02 44M2012	20	12	6	9,0	22	366716	1,80	100 St.
M02 44M2016	20	16	6	9,0	22	366747	1,20	100 St.
M02 44M2516	25	16	7	10,0	27	366761	2,90	50 St.
M02 44M2520	25	20	7	10,0	27	366785	2,20	100 St.
M02 44M3220	32	20	8	11,0	34	366792	7,00	25 St.
M02 44M3225	32	25	8	11,0	34	366846	4,34	50 St.
M02 44M4025	40	25	8	11,5	43	366884	11,70	25 St.
M02 44M4032	40	32	8	11,5	43	367546	11,70	25 St.
M02 44M5032	50	32	9	12,5	53	366938	14,45	10 St.
M02 44M5040	50	40	9	12,5	53	366945	6,25	25 St.
M02 44M6340	63	40	10	14,0	66	366976	18,80	10 St.
M02 44M6350	63	50	10	14,0	66	366983	20,00	10 St.

Anschlussgewinde-Dichtring 987... (IP 68) auf Wunsch separat zu bestellen.

M



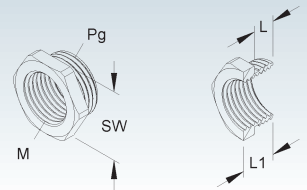
Adapter

mit Pg-Anschlussgewinde nach DIN 40430 und metrischem Innengewinde nach DIN EN 60423, mit Sechskantbund

Modell-Nr.	Gewinde außen Pg	Gewinde innen M	Gewindelänge außen L mm	Gewindelänge innen L1 mm	Schlüsselweite SW1 mm	EAN	Gewicht in kg pro 100 St.	Kleinste VPE
M02 46P11M16	11,0	16	7	11	22	377330	1,10	50 St.
M02 46P13M16	13,5	16	7	11	24	377347	1,68	50 St.

Anschlussgewinde-Dichtring 987... (IP 68) auf Wunsch separat zu bestellen.

Pg M



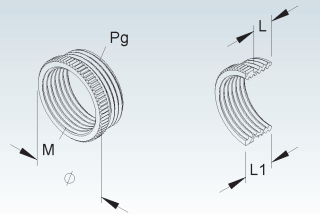
Adapter

mit Pg-Anschlussgewinde nach DIN 40430 und metrischem Innengewinde nach DIN EN 60423

Modell-Nr.	Gewinde außen Pg	Gewinde innen M	Gewindelänge außen L mm	Gewindelänge innen L1 mm	Außen-Ø mm	EAN	Gewicht in kg pro 100 St.	Kleinste VPE
M02 46P16M20	16	20	6,5	9,5	24	377354	0,79	50 St.
M02 46P21M20	21	20	7,0	10,0	30	377361	2,40	25 St.
M02 46P21M25	21	25	7,0	10,0	30	377378	1,13	25 St.
M02 46P29M25	29	25	8,0	11,5	39	377385	5,08	25 St.

Anschlussgewinde-Dichtring 987... (IP 68) auf Wunsch separat zu bestellen.

Pg M



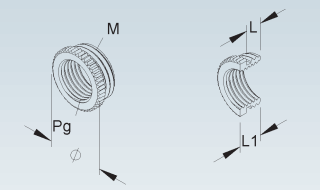
Adapter

mit metrischem Anschlussgewinde nach DIN EN 60423 und Pg-Innengewinde nach DIN 40430

Modell-Nr.	Gewinde außen metr.	Gewinde innen Pg	Gewindelänge außen L mm	Gewindelänge innen L1 mm	Außen-Ø mm	EAN	Gewicht in kg pro 100 St.	Kleinste VPE
M02 47M16P07	16	7	5	7,5	18	377392	0,46	50 St.
M02 47M20P09	20	9	6	9,0	22	377408	0,93	50 St.
M02 47M25P11	25	11	7	10,0	27	377415	1,60	50 St.
M02 47M25P13	25	13,5	7	10,0	27	377422	1,26	50 St.
M02 47M25P16	25	16	7	10,0	27	377439	0,77	50 St.
M02 47M32P16	32	16	8	11,0	34	377446	3,13	25 St.
M02 47M32P21	32	21	8	11,0	34	377453	1,46	25 St.
M02 47M40P21	40	21	8	11,5	43	377460	5,60	10 St.
M02 47M50P29	50	29	9	12,5	53	377477	8,80	10 St.
M02 47M63P36	63	36	10	14,0	66	377484	14,68	10 St.
M02 47M63P42	63	42	10	14,0	66	377491	8,95	10 St.

Anschlussgewinde-Dichtring 987... (IP 68) auf Wunsch separat zu bestellen.

Pg M



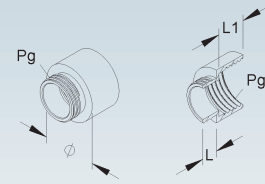
Erweiterung

ehemals DIN 46320, mit Pg-Anschlussgewinde und Pg-Innengewinde nach DIN 40430

Modell-Nr.	Gewinde außen Pg	Gewinde innen Pg	Gewinde-länge außen L mm	Gewinde-länge innen ca. L1 mm	Außen-Ø mm	EAN	Gewicht in kg pro 100 St.	Kleinste VPE
M02 51/0709	7,0	9	5,0	7,0	17	015683	0,71	100 St.
M02 51/0911	9,0	11	6,0	7,0	20	015676	0,78	100 St.
M02 51/0913	9,0	13,5	6,0	7,5	22	015645	1,08	100 St.
M02 51/1113	11,0	13,5	6,0	7,5	22	015638	1,15	100 St.
M02 51/1116	11,0	16	6,0	7,5	24	015607	1,34	100 St.
M02 51/1316	13,5	16	6,5	8,5	24	015614	1,34	100 St.
M02 51/1321	13,5	21	6,5	9,0	30	015584	2,18	50 St.
M02 51/1621	16,0	21	6,5	9,0	30	015591	2,30	50 St.
M02 51/2129	21,0	29	7,0	9,0	39	015560	3,50	50 St.
M02 51/2936	29,0	36	8,0	13,0	50	015577	7,23	25 St.
M02 51/3642	36,0	42	9,0	15,0	57	015546	9,55	20 St.
M02 51/4248	42,0	48	10,0	17,0	64	015553	14,39	10 St.

Anschlussgewinde-Dichtring 987... (IP 68) auf Wunsch separat zu bestellen.

Pg



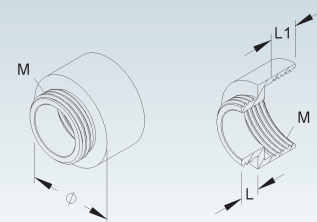
Erweiterung

mit metrischem Anschlussgewinde und metrischem Innengewinde nach DIN EN 60423

Modell-Nr.	Gewinde außen metr.	Gewinde innen M	Gewinde-länge außen L mm	Gewinde-länge innen L1 mm	Außen-Ø mm	EAN	Gewicht in kg pro 100 St.	Kleinste VPE
M02 51M1216	12	16	5	9,0	18	366525	0,71	100 St.
M02 51M1620	16	20	5	10,5	22	366532	1,34	100 St.
M02 51M2025	20	25	6	11,5	27	366549	2,30	50 St.
M02 51M2532	25	32	7	13,0	34	366556	3,50	50 St.
M02 51M3240	32	40	8	14,5	42	366563	7,23	25 St.
M02 51M4050	40	50	8	20,0	53	366570	9,55	20 St.
M02 51M5063	50	63	9	20,0	66	366587	14,39	10 St.

Anschlussgewinde-Dichtring 987... (IP 68) auf Wunsch separat zu bestellen.

M

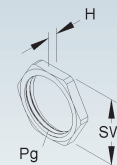


Sechskantmutter

ehemals DIN 46320, mit Pg-Innengewinde nach DIN 40430

Modell-Nr.	Nenngröße Pg	Höhe H mm	Schlüsselweite SW mm	EAN	Gewicht in kg pro 100 St.	Kleinste VPE
M02 420/07	7,0	2,8	15	015263	0,17	100 St.
M02 420/09	9,0	2,8	18	015270	0,24	100 St.
M02 420/11	11,0	3,0	21	015195	0,30	100 St.
M02 420/13	13,5	3,0	23	015348	0,35	100 St.
M02 420/16	16,0	3,0	26	015324	0,51	100 St.
M02 420/21	21,0	3,5	32	015331	0,80	100 St.
M02 420/29	29,0	4,0	41	015300	1,28	100 St.
M02 420/36	36,0	5,0	51	015317	2,15	50 St.
M02 420/42	42,0	5,0	60	015287	3,27	25 St.
M02 420/48	48,0	5,5	64	015294	3,37	25 St.

Pg

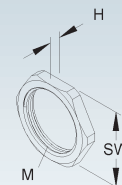


Sechskantmutter

mit metrischem Innengewinde nach DIN EN 60423

Modell-Nr.	Nenngröße metr.	Höhe H mm	Schlüsselweite SW mm	EAN	Gewicht in kg pro 100 St.	Kleinste VPE
M02 420M12	12	3,0	15	366099	0,25	100 St.
M02 420M16	16	3,0	19	366105	0,37	100 St.
M02 420M20	20	3,5	24	366112	0,60	100 St.
M02 420M25	25	4,0	30	366129	1,00	100 St.
M02 420M32	32	4,0	36	366136	1,15	100 St.
M02 420M40	40	4,5	46	366143	1,52	50 St.
M02 420M50	50	5,5	55	366150	3,10	25 St.
M02 420M63	63	6,0	70	366167	5,80	25 St.
M02 420M75	75	8,0	90	401677	16,62	5 St.

M



KABELVERSCHRAUBUNGEN

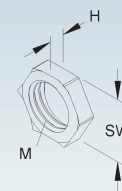
Sechskantmutter

mit metrischem Innengewinde nach DIN EN 60423

Modell-Nr.	Nenngröße metr.	Höhe H mm	Schlüsselweite SW mm	EAN	Gewicht in kg pro 100 St.	Kleinste VPE
M02 420M12EMV	12	3,6	15	401684	0,28	25 St.
M02 420M16EMV	16	3,6	19	401691	0,35	25 St.
M02 420M20EMV	20	3,6	24	401707	0,64	25 St.
M02 420M25EMV	25	4,5	30	401714	1,34	10 St.
M02 420M32EMV	32	4,7	36	401721	1,34	10 St.
M02 420M40EMV	40	5,6	46	401738	2,82	10 St.
M02 420M50EMV	50	6,3	60	401745	5,41	10 St.
M02 420M63EMV	63	6,2	70	401752	6,00	10 St.

zur Kontaktierung von EMV-Kabelverschraubungen auf beschichteten Oberflächen

M



Verschlusschraube

mit Pg-Anschlussgewinde nach DIN 40430

Modell-Nr.	Nenngröße Pg	Anschl.-gewinde-länge L mm	Außen-Ø mm	EAN	Gewicht in kg pro 100 St.	Kleinste VPE
M02 1514/07	7,0	5,0	14	015218	0,34	100 St.
M02 1514/09	9,0	6,0	17	015188	0,54	100 St.
M02 1514/11	11,0	6,0	20	015171	0,77	100 St.
M02 1514/13	13,5	6,5	22	015140	0,91	100 St.
M02 1514/16	16,0	6,5	24	015157	1,18	100 St.
M02 1514/21	21,0	7,0	30	015249	2,13	100 St.
M02 1514/29	29,0	8,0	39	015256	3,46	50 St.
M02 1514/36	36,0	9,0	50	015225	8,31	25 St.
M02 1514/42	42,0	10,0	57	015232	11,01	25 St.
M02 1514/48	48,0	10,0	64	015201	15,60	25 St.

Anschlussgewinde-Dichtring 987... (IP 68) auf Wunsch separat zu bestellen (ohne Anschlussgewinde-Dichtring IP 54).

Pg

IP 54

IP 68



Verschlusschraube

mit metrischem Anschlussgewinde nach DIN EN 60423

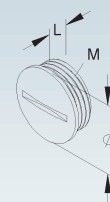
Modell-Nr.	Nenngröße metr.	Anschl.-gewinde-länge L mm	Außen-Ø mm	EAN	Gewicht in kg pro 100 St.	Kleinste VPE
M02 1514M12	12	5	14	366174	0,37	100 St.
M02 1514M16	16	5	18	366181	0,54	100 St.
M02 1514M20	20	6	22	366198	1,08	100 St.
M02 1514M25	25	7	27	366242	1,72	100 St.
M02 1514M32	32	8	34	366259	3,12	50 St.
M02 1514M40	40	10	44	366266	4,72	25 St.
M02 1514M50	50	9	54	366273	6,31	25 St.
M02 1514M63	63	10	67	366280	15,30	10 St.

Anschlussgewinde-Dichtring 987... (IP 68) auf Wunsch separat zu bestellen (ohne Anschlussgewinde-Dichtring IP 54).

M

IP 54

IP 68



Kabelverschraubungswinkel 90°

mit Pg-Anschlussgewinde und Pg-Innengewinde nach DIN 40430, mit O-Ring am Anschlussgewinde

Modell-Nr.	Gewinde außen Pg	Gewinde innen Pg	Gewinde-länge außen L mm	Gewinde-länge innen L1 mm	Abmessung A mm	Abmessung C mm	EAN	Gewicht in kg pro 100 St.	Kleinste VPE
ZD 851/07	7,0	7	8	8,0	21,5	18,5	014709	1,23	50 St.
ZD 851/09	9,0	9	8	8,0	22	20	014716	1,85	50 St.
ZD 851/13	13,5	13,5	8	10,0	27,8	23,8	015089	3,31	50 St.
ZD 851/16	16,0	16	10	11,5	29,8	25,8	015096	4,25	50 St.
ZD 851/29	29,0	29	11	14,0	37	34,5	015072	15,46	10 St.

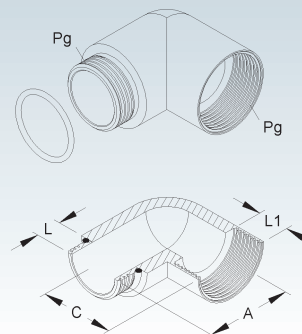
Der O-Ring besteht aus NBR.

Pg

IP 65

100
-20

HXL



Kabelverschraubungswinkel 90°

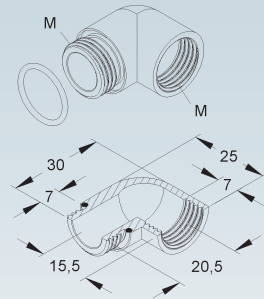
mit metrischem Anschlussgewinde und metrischem Innengewinde nach DIN EN 60423, mit O-Ring am Anschlussgewinde

Modell-Nr.	Gewinde außen metr.	Gewinde innen M	Gewindelänge außen L mm	EAN	Gewicht in kg pro 100 St.	Kleinste VPE
ZD 851M16	16	16	7	377989	2,20	50 St.
ZD 851M20	20	20	7	377996	4,75	50 St.

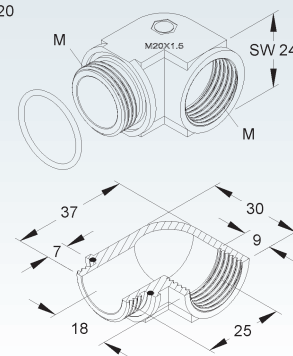
Der O-Ring besteht aus NBR.



851M16



851M20

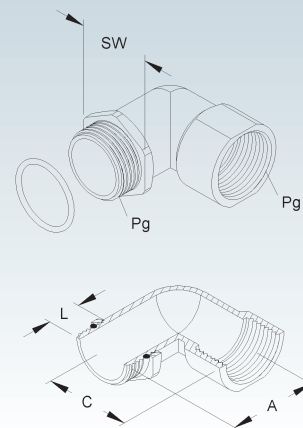


Kabelverschraubungswinkel 90°

mit Pg-Anschlussgewinde und Pg-Innengewinde nach DIN 40430, mit O-Ring am Anschlussgewinde, mit Feststellmutter zur Positionierung

Modell-Nr.	Gewinde außen Pg	Gewinde innen Pg	Gewindelänge außen L mm	Schlüsselweite SW mm	Abmessung A mm	Abmessung C mm	EAN	Gewicht in kg pro 100 St.	Kleinste VPE
ZD 854/07	7,0	7	8,5	15	20,5	20	000122	1,5	50 St.
ZD 854/09	9,0	9	9,5	18	23,5	22	000139	2,5	50 St.
ZD 854/11	11,0	11	10,0	21	26	25	000146	3,6	50 St.
ZD 854/13	13,5	13,5	10,5	23	28,5	27,5	403312	4,6	50 St.
ZD 854/16	16,0	16	11,0	26	31	28,5	000153	5,3	50 St.
ZD 854/21	21,0	21	11,5	32	33,5	35	000160	8,5	25 St.
ZD 854/29	29,0	29	13,0	41	43	41	000177	16,2	10 St.

Der O-Ring besteht aus NBR, die Feststellmutter aus vernickeltem Messing.

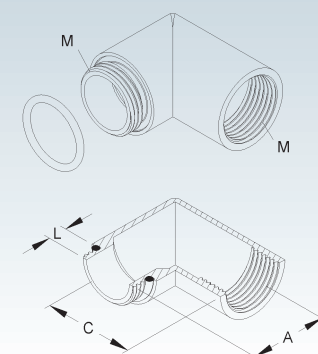


Kabelverschraubungswinkel 90°

mit metrischem Anschlussgewinde und metrischem Innengewinde nach DIN EN 60423, mit O-Ring am Anschlussgewinde

Modell-Nr.	Gewinde außen metr.	Gewinde innen M	Gewindelänge außen L mm	Abmessung A mm	Abmessung C mm	EAN	Gewicht in kg pro 100 St.	Kleinste VPE
M02 853M12	12	12	5	17,5	17,5	378078	1,98	25 St.
M02 853M16	16	16	5	22,5	19,5	378085	3,15	25 St.
M02 853M20	20	20	6	25	25	378092	6,05	25 St.
M02 853M25	25	25	7	29,5	27,5	378108	8,68	10 St.
M02 853M32	32	32	8	34	32	378115	13,36	10 St.
M02 853M40	40	40	8	42	44	378122	30,80	5 St.
M02 853M50	50	50	9	50	49	378139	43,30	5 St.

Der O-Ring besteht aus dem Werkstoff NBR.



KABELVERSCHRAUBUNGEN

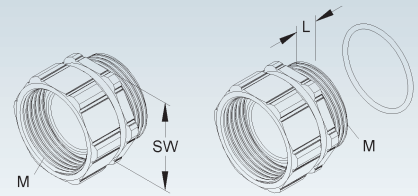
Feststellmutter

mit metrischem Anschlussgewinde und metrischem Innengewinde nach DIN EN 60423, mit O-Ring am Anschlussgewinde

Modell-Nr.	Gewinde außen metr.	Gewinde innen M	Gewinde-länge außen L mm	Schlüsselweite SW mm	EAN	Gewicht in kg pro 100 St.	Kleinste VPE
M02 KFMM16	16	16	6,0	18	393156	1,96	50 St.
M02 KFMM20	20	20	6,5	22	393170	2,88	25 St.
M02 KFMM25	25	25	7,0	28	393187	5,12	25 St.
M02 KFMM32	32	32	8,0	35	393194	7,60	25 St.
M02 KFMM40	40	40	8,0	43	393231	12,60	10 St.

Der O-Ring besteht aus dem Werkstoff NBR.

Verwendbar für: Kabelverschraubungswinkel 90° 851M... und 853M...

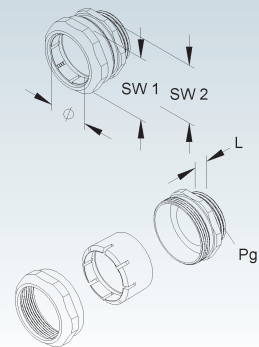


Rohrverschraubung

mit Pg-Anschlussgewinde nach DIN 40430, mit Spannring

Modell-Nr.	Nenngröße Pg	für Rohr-Ø mm	Anschl.-gewinde-länge L mm	Schlüsselweite SW1 mm	Schlüsselweite SW2 mm	EAN	Gewicht in kg pro 100 St.	Kleinste VPE
M02 978/07	7,0	10 - 12,5	6,0	19	18	014266	1,61	50 St.
M02 978/09	9,0	12 - 15,5	6,5	21	20	014273	1,55	50 St.
M02 978/11	11,0	15 - 18,6	6,5	26	24	014242	2,12	50 St.
M02 978/13	13,5	17 - 20,5	6,5	28	26	014259	2,41	50 St.
M02 978/16	16,0	19,5 - 22,6	7,0	30	28	014327	3,58	50 St.
M02 978/21	21,0	25 - 30	8,0	41	40	014334	8,36	25 St.
M02 978/29	29,0	32 - 37	8,0	46	46	014303	8,95	10 St.
M02 978/36	36,0	42 - 47,5	10,0	60	60	014310	18,20	10 St.
M02 978/42	42,0	49 - 54	11,0	66	64	014280	24,90	5 St.
M02 978/48	48,0	52 - 61	14,0	80	80	014297	50,30	10 St.

Der Spannring besteht aus dem Werkstoff PE.

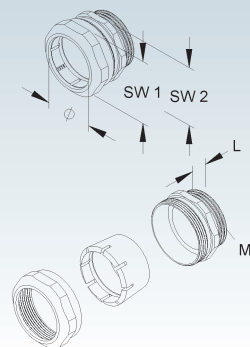


Rohrverschraubung

mit metrischem Anschlussgewinde nach DIN EN 60423, mit Spannring

Modell-Nr.	Nenngröße metr.	für Rohr-Ø mm	Anschl.-gewinde-länge L mm	Schlüsselweite SW1 mm	Schlüsselweite SW2 mm	EAN	Gewicht in kg pro 100 St.	Kleinste VPE
M02 978M1207	12	10 - 12,5	5	19	19	393514	1,61	50 St.
M02 978M1609	16	12 - 15,5	5	21	21	393552	1,55	50 St.
M02 978M2011	20	15 - 18,5	6	26	26	393606	2,12	50 St.
M02 978M2013	20	17 - 20,5	6	28	28	393705	2,41	50 St.
M02 978M2516	25	19,5 - 22	7	30	30	393712	3,58	50 St.
M02 978M3221	32	25 - 30	8	41	41	393729	8,36	25 St.
M02 978M4029	40	32 - 37	8	47	47	393736	8,95	10 St.
M02 978M5036	50	42 - 47,5	9	60	60	393743	18,20	10 St.
M02 978M6348	63	52 - 61	14	80	80	393750	50,30	5 St.

Der Spannring besteht aus dem Werkstoff PE.



Schutzschlauchverschraubung

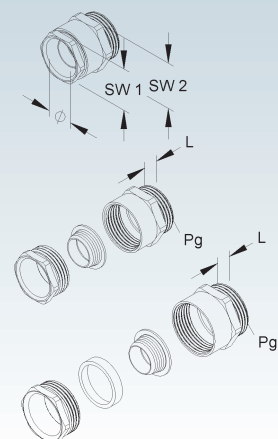
mit Pg-Anschlussgewinde nach DIN 40430, mit Stabilisierungshülse

Modell-Nr.	Nenngröße Pg	für Schlauch-Ø aussen mm	Anschl.-gewinde-länge L mm	Schlüsselweite SW1 mm	Schlüsselweite SW2 mm	EAN	Gewicht in kg pro 100 St.	Kleinste VPE
M02 330/09	9,0	12,0	6,0	15	17	014754	1,24	100 St.
M02 330/11	11,0	14,5	6,0	18	20	014815	1,80	25 St.
M02 330/13	13,5	16,5	6,5	20	22	014785	2,26	25 St.
M02 330/16	16,0	17,5	6,5	22	24	014792	3,08	25 St.
M02 330/21	21,0	22,0	7,0	28	30	014761	4,91	25 St.
M02 330/29	29,0	31,5	8,0	37	40	014778	8,49	10 St.

Die Stabilisierungshülse besteht aus dem Werkstoff PA.

Die Ausführungen 330/16, .../21 haben einen zusätzlichen Klemmring aus galvanisch vernickeltem Messing.

Verwendbar für: Schutzschlauch 720/...



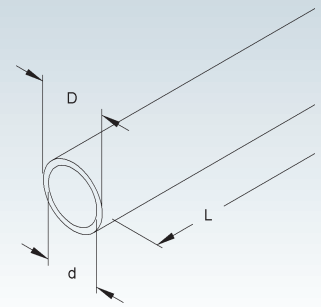
330/09
330/11
330/13
330/29

330/16
330/21



Schutzschlauch

Modell-Nr.	Farbe ähnl. RAL	Innen-Ø d	Außen-Ø D	Länge L	EAN	Gewicht in kg pro 100 m	Kleinste VPE
		mm	mm	mm			
K10 720/09	7001	9,6	12,0	50000	017342	6,06	50 m
K10 720/11	7001	11,0	14,5	50000	017311	8,00	50 m
K10 720/13	7001	13,5	16,5	50000	017335	10,27	50 m
K10 720/16	7001	13,5	17,5	50000	017366	13,90	50 m
K10 720/21	7001	18,0	22,0	50000	017373	17,90	50 m
K10 720/29	7001	25,5	31,5	25000	017359	34,80	25 m



zur sicheren Leitungsführung

Der Schutzschlauch ist alterungsbeständig, ozonfest und weitestgehend beständig gegen Säuren, Laugen, Öle und aromatische Kohlenwasserstoffe.

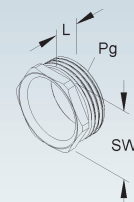
Verwendbar für: Schutzschlauchverschraubungen mit Pg-Gewinde

Druckschraube

ehemals DIN 46320, mit Pg-Anschlussgewinde nach DIN 40430

Modell-Nr.	Nenngröße Pg	Anschl.-gewindelänge L	Schlüsselweite SW	EAN	Gewicht in kg pro 100 St.	Kleinste VPE
		mm	mm			
M02 880/07	7,0	5,5	13	013993	0,25	100 St.
M02 880/09	9,0	6,0	15	013986	0,32	100 St.
M02 880/11	11,0	6,0	18	014075	0,55	100 St.
M02 880/13	13,5	7,5	20	014068	0,71	100 St.
M02 880/16	16,0	7,5	22	014051	1,02	100 St.
M02 880/21	21,0	8,0	28	014044	1,49	100 St.
M02 880/29	29,0	8,0	37	014037	2,55	50 St.
M02 880/36	36,0	9,5	47	014020	3,76	50 St.
M02 880/42	42,0	10,0	54	014013	6,18	25 St.
M02 880/48	48,0	11,5	60	014006	8,88	25 St.

Pg

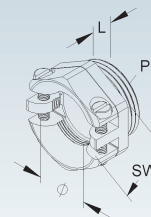


Druckschraube

mit Pg-Anschlussgewinde nach DIN 40430, mit externer Zugentlastung und Kabelbiegeschutz

Modell-Nr.	Nenngröße Pg	für Kabel-Ø	Anschl.-gewindelänge L	Schlüsselweite SW	EAN	Gewicht in kg pro 100 St.	Kleinste VPE
		mm	mm	mm			
M02 922/07	7,0	5,5 - 8	5,5	16	013511	1,25	100 St.
M02 922/09	9,0	6,5 - 10	6,0	19	013504	1,91	100 St.
M02 922/11	11,0	7,5 - 12	6,0	22	013597	2,78	100 St.
M02 922/13	13,5	8,5 - 14	6,5	24	013580	3,16	25 St.
M02 922/16	16,0	9,5 - 16	6,5	26	013573	3,73	25 St.
M02 922/21	21,0	12,0 - 21	7,5	33	013566	6,37	25 St.
M02 922/29	29,0	19,0 - 30	8,0	42	013559	9,06	10 St.
M02 922/36	36,0	25,0 - 37	9,5	52	013542	16,80	10 St.
M02 922/42	42,0	31,0 - 43	10,0	59	013535	22,50	5 St.
M02 922/48	48,0	35,0 - 48	11,0	64	013528	24,18	5 St.

Pg

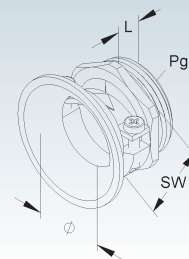


Druckschraube

mit Pg-Anschlussgewinde nach DIN 40430, mit externer Zugentlastung und Biegeschutz-Trompete

Modell-Nr.	Nenngröße Pg	für Kabel-Ø	Anschl.-gewindelänge L	Schlüsselweite SW	EAN	Gewicht in kg pro 100 St.	Kleinste VPE
		mm	mm	mm			
M02 919/09	9,0	6,0 - 9	6,0	17	400731	0,91	100 St.
M02 919/11	11,0	7,5 - 11,5	6,0	20	400748	1,32	25 St.
M02 919/13	13,5	9,0 - 13,5	6,5	22	400755	1,95	25 St.
M02 919/16	16,0	10,0 - 15	6,5	24	400762	2,15	25 St.
M02 919/21	21,0	14,0 - 20	7,0	30	400779	3,81	25 St.
M02 919/29	29,0	18,0 - 27	8,0	41	400786	5,98	10 St.

Pg



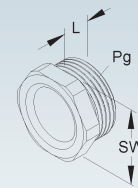
KABELVERSCHRAUBUNGEN

Druckschraube

ehemals DIN 46255, mit Pg-Anschlussgewinde nach DIN 40430, schwere Ausführung

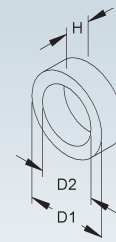
Pg

Modell-Nr.	Nenngröße Pg	Anschl.-gewindelänge L mm	Schlüsselweite SW mm	EAN	Gewicht in kg pro 100 St.	Kleinste VPE
• M02 988C	7,0	6,0	15	013474	0,66	100 St.
• M02 989C	9,0	6,5	17	013450	0,92	100 St.
• M02 991C	13,5	7,0	22	013412	1,56	100 St.
• M02 992C	16,0	8,5	24	013399	2,18	100 St.
• M02 993C	21,0	10,0	30	013375	3,65	50 St.
• M02 994C	29,0	10,5	41	013351	5,87	25 St.
• M02 995C	36,0	10,5	50	013337	10,12	25 St.
• M02 996C	42,0	13,0	55	013313	15,05	25 St.



Dichtring

Modell-Nr.	Farbe	Nenngröße Pg	Außen-Ø D1	Innen-Ø D2	Höhe H	EAN	Gewicht in kg pro 100 St.	Kleinste VPE
			mm	mm	mm			
K06 744/07	schwarz	7,0	10,7	6	5,0	016765	0,04	100 St.
K06 744/09	schwarz	9,0	13,3	7	5,5	016758	0,07	100 St.
K06 744/11	schwarz	11,0	16,5	9	6,0	016840	0,11	100 St.
K06 744/13	schwarz	13,5	18,3	12	6,0	016833	0,11	100 St.
K18 744/16	schwarz	16,0	20,4	14	7,0	016826	0,11	100 St.
K06 744/21	schwarz	21,0	25,9	18	8,0	016819	0,28	100 St.
K06 744/29	schwarz	29,0	34,7	25	9,5	016802	0,54	100 St.
K06 744/36	schwarz	36,0	44,7	32	12,0	016796	1,14	50 St.
K06 744/42	schwarz	42,0	51,7	38	14,0	016789	1,72	25 St.
K06 744/48	schwarz	48,0	56,9	42	14,0	016772	2,06	25 St.



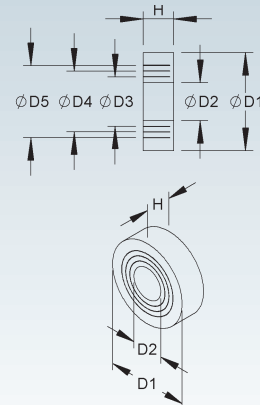
Die Ausführung 744/16 erreicht einen Temperaturbereich von -40° bis 125°C.

Verwendbar für: Kabelverschraubungen 1250/..., 1250M/..., 1251/..., 1252/..., 1230/..., 1230M/..., 1235/..., 250/..., 251/..., 252/..., 895/..., 490/..., 490M/..., 850/..., 850M/..., 530/..., 530M/..., 930/..., 930M/..., 850ML/..., 923/..., 923M/..., 924/..., 924M/..., 920/..., 920M/..., 927/...

Dichtring, ausschneidbar

ehemals DIN 46320, mit Farbmarkierung

Modell-Nr.	Farbe	Nenngröße Pg	Außen-Ø D1	Innen-Ø D2 / D3 / D4 / D5	Höhe H	EAN	Gewicht in kg pro 100 St.	Kleinste VPE
			mm	mm	mm			
K06 1603/09	schwarz	9,0	13,3	5 / 7,5 / 10	5,5	017021	0,08	100 St.
K06 1603/11	schwarz	11,0	16,5	7,5 / 10 / 12,5	6,0	017106	0,12	100 St.
K06 1603/13	schwarz	13,5	18,3	7,5 / 10 / 12,5	6,0	017090	0,16	100 St.
K06 1603/16	schwarz	16,0	20,4	7,5 / 10 / 12,5 / 15	7,0	017083	0,24	100 St.
K06 1603/21	schwarz	21,0	25,9	10 / 13 / 16 / 19	8,0	017076	0,43	100 St.
K06 1603/29	schwarz	29,0	34,7	18 / 21 / 24 / 27	9,5	017069	0,79	100 St.
K06 1603/36	schwarz	36,0	44,7	24 / 27 / 30 / 33	12,0	017052	1,62	50 St.
K06 1603/42	schwarz	42,0	51,7	30 / 33 / 36 / 39	14,0	017045	2,36	25 St.
K06 1603/48	schwarz	48,0	56,9	36 / 39 / 42 / 45	14,0	017038	2,58	25 St.

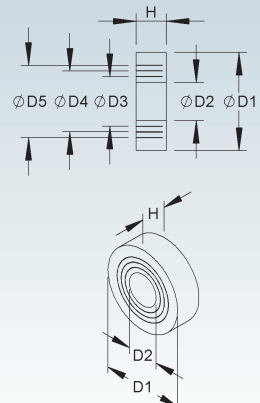


Verwendbar für: Kabelverschraubungen 1250/..., 1250M/..., 1251/..., 1252/..., 1230/..., 1230M/..., 1235/..., 250/..., 251/..., 252/..., 895/..., 490/..., 490M/..., 850/..., 850M/..., 530/..., 530M/..., 930/..., 930M/..., 850ML/..., 923/..., 923M/..., 924/..., 924M/..., 920/..., 920M/..., 927/...

Vormontage mengenbezogen möglich, VPE und Mehrpreis auf Anfrage.
Artikel-Nr. der gewünschten Kabelverschraubungen sind bei Bestellungen mit Zusatzangabe "A/S" zu versehen. Beispiel: .../09A/S

Dichtring, ausschneidbar

Modell-Nr.	Farbe	Nenngröße Pg	Außen-Ø D1	Innen-Ø D2 / D3 / D4 / D5	Höhe H	EAN	Gewicht in kg pro 100 St.	Kleinste VPE
			mm	mm	mm			
K08 2603/09	schwarz	9,0	13,3	5 / 7,5 / 10	5,5	353877	0,07	100 St.
K08 2603/11	schwarz	11,0	16,5	7,5 / 10 / 12,5	6,0	094343	0,11	100 St.
K08 2603/13	schwarz	13,5	18,3	7,5 / 10 / 12,5	6,0	094336	0,15	100 St.
K08 2603/16	schwarz	16,0	20,4	7,5 / 10 / 12,5 / 15	7,0	094329	0,22	100 St.
K08 2603/21	schwarz	21,0	25,9	10 / 13 / 16 / 19	8,0	094312	0,40	100 St.
K08 2603/29	schwarz	29,0	34,7	18 / 21 / 24 / 27	9,5	094305	0,74	100 St.
K08 2603/36	schwarz	36,0	44,7	24 / 27 / 30 / 33	12,0	016949	1,52	50 St.



Der Dichtring ist öl- und benzinbeständig.

Verwendbar für: Kabelverschraubungen 1250/..., 1250M/..., 1251/..., 1252/..., 1230/..., 1230M/..., 1235/..., 250/..., 251/..., 252/..., 895/..., 490/..., 490M/..., 850/..., 850M/..., 530/..., 530M/..., 930/..., 930M/..., 850ML/..., 923/..., 923M/..., 924/..., 924M/..., 920/..., 920M/..., 927/...

Vormontage mengenbezogen möglich, VPE und Mehrpreis auf Anfrage.
Artikel-Nr. der gewünschten Kabelverschraubungen sind bei Bestellungen mit Zusatzangabe "B" zu versehen. Beispiel: .../09B

KABELVERSCHRAUBUNGEN

Dichtring, ausscheidbar

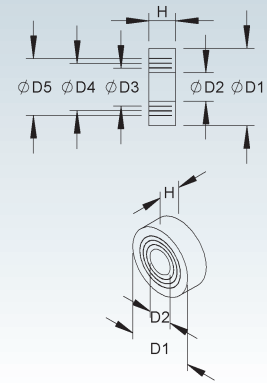
Modell-Nr.	Farbe	für Gewinde Pg	Außen-Ø D1	Innen-Ø D2 / D3 / D4 / D5	Höhe H	EAN	Gewicht in kg pro 100 St.	Kleinste VPE
			mm	mm	mm			
K20 3603/09	rotbraun	9,0	13,3	5 / 7,5 / 10	5,5	016871	0,08	100 St.
K20 3603/11	rotbraun	11,0	16,5	7,5 / 10 / 12,5	6,0	016901	0,12	100 St.
K20 3603/13	rotbraun	13,5	18,3	7,5 / 10 / 12,5	6,0	016895	0,16	100 St.
K20 3603/16	rotbraun	16,0	20,4	7,5 / 10 / 12,5 / 15	7,0	016888	0,24	100 St.

Der Dichtring ist bedingt öl- und benzinbeständig.

Verwendbar für: Kabelverschraubungen 1250/..., 1250M..., 1251/..., 1252/..., 1230/..., 1230M..., 1235/..., 250/..., 251/..., 252/..., 895/..., 490/..., 490M..., 850/..., 850M..., 530/..., 530M..., 930/..., 930M..., 850ML..., 923/..., 923M..., 924/..., 924M..., 920/..., 920M..., 927/...

Vormontage mengenbezogen möglich, VPE und Mehrpreis auf Anfrage.

Artikel-Nr. der gewünschten Kabelverschraubungen sind bei Bestellungen mit Zusatzangabe "G" zu versehen. Beispiel: .../09G

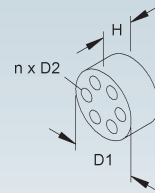


Dichtring, mehrfach

Modell-Nr.	Farbe	Außen-Ø D1	Höhe H	Lochungen n	Loch-Ø D2	EAN	Gewicht in kg pro 100 St.	Kleinste VPE
		mm	mm		mm			
K06 1234VM16M2-3	schwarz	12,8	8,1	2	3	401769	0,08	50 St.
K06 1234VM16M2-4	schwarz	12,8	8,1	2	4	401776	0,07	50 St.
K06 1234VM20M2-4	schwarz	16,2	9,1	2	4	401783	0,16	50 St.
K06 1234VM20M2-5	schwarz	16,2	9,1	2	5	401790	0,15	50 St.
K06 1234VM20M2-6	schwarz	16,2	9,1	2	6	401806	0,14	50 St.
K06 1234VM20M3-4	schwarz	16,2	9,1	3	4	401813	0,15	50 St.
K06 1234VM20M4-5	schwarz	16,2	9,1	4	5	401820	0,12	50 St.
K06 1234VM25M2-6	schwarz	20,6	10,1	2	6	401837	0,28	25 St.
K06 1234VM25M2-8	schwarz	20,6	10,1	2	8	401844	0,24	25 St.
K06 1234VM25M3-7	schwarz	20,6	10,1	3	7	401851	0,22	25 St.
K06 1234VM25M4-5	schwarz	20,6	10,1	4	5	401868	0,26	25 St.
K06 1234VM25M4-6	schwarz	20,6	10,1	4	6	401875	0,22	25 St.
K06 1234VM25M6-4	schwarz	20,6	10,1	6	4	401882	0,26	25 St.
K06 1234VM32M4-8	schwarz	25,6	11,3	4	8	401899	0,35	25 St.
K06 1234VM32M4-9	schwarz	25,6	11,3	4	9	401905	0,29	25 St.
K06 1234VM32M6-6	schwarz	25,6	11,3	6	6	401912	0,39	25 St.

zum Austausch gegen den Seriendichtring

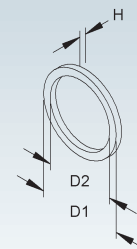
Verwendbar für: vollmetrische IPON®-Kabelverschraubung 1234VM...



Dichtring für Anschlussgewinde

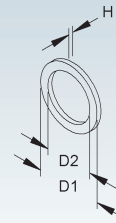
Modell-Nr.	Farbe	für Gewinde Pg	Außen-Ø D1	Innen-Ø D2	Höhe H	EAN	Gewicht in kg pro 100 St.	Kleinste VPE
			mm	mm	mm			
K03 987/07	natur	7,0	16,5	12,1	1,5	016154	0,01	100 St.
K03 987/09	natur	9,0	19,0	14,8	1,5	016147	0,02	100 St.
K03 987/11	natur	11,0	22,5	18,1	2,0	016239	0,03	100 St.
K03 987/13	natur	13,5	25,0	19,8	2,0	016222	0,03	100 St.
K03 987/16	natur	16,0	27,0	22,1	2,0	016215	0,04	100 St.
K03 987/21	natur	21,0	34,0	27,7	2,0	016208	0,06	100 St.
K03 987/29	natur	29,0	44,0	36,4	2,0	016192	0,09	100 St.
K03 987/36	natur	36,0	54,0	46,4	2,0	016185	0,11	100 St.
K03 987/42	natur	42,0	62,0	53,3	3,0	016178	0,23	100 St.
K03 987/48	natur	48,0	69,0	58,5	3,0	016161	0,30	100 St.

Verwendbar für: Pg-Kabelverschraubungen



Dichtring für Anschlussgewinde

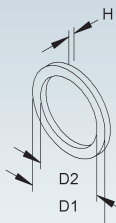
Modell-Nr.	Farbe	für Gewinde metrisch	Außen-Ø D1	Innen-Ø D2	Höhe H	EAN	Gewicht in kg pro 100 St.	Kleinste VPE	
			mm	mm	mm				
K03	987M12	natur	12	16	11,6	1,5	366419	0,01	100 St.
K03	987M16	natur	16	21	15,6	1,5	366457	0,02	100 St.
K03	987M20	natur	20	25	19,4	2,0	366464	0,04	100 St.
K03	987M25	natur	25	32	24,4	2,0	366471	0,06	100 St.
K03	987M32	natur	32	39	31,4	2,0	366488	0,08	100 St.
K03	987M40	natur	40	47	39,4	2,0	366495	0,10	100 St.
K03	987M50	natur	50	57	49,3	3,0	366501	0,18	100 St.
K03	987M63	natur	63	70	62,2	3,0	366518	0,23	100 St.



Verwendbar für: metrische Kabelverschraubungen

Dichtring für Anschlussgewinde

Modell-Nr.	Farbe	für Gewinde Pg	Außen-Ø D1	Innen-Ø D2	Höhe H	EAN	Gewicht in kg pro 100 St.	Kleinste VPE	
			mm	mm	mm				
K08	987PERB/07	schwarz	7,0	16,0	11,5	2,0	015959	0,02	100 St.
K08	987PERB/09	schwarz	9,0	19,0	14,0	2,0	015942	0,03	100 St.
K08	987PERB/11	schwarz	11,0	22,5	17,5	2,0	016031	0,04	100 St.
K08	987PERB/13	schwarz	13,5	25,0	19,0	2,0	016024	0,05	100 St.
K08	987PERB/16	schwarz	16,0	27,0	21,0	2,0	016017	0,05	100 St.
K08	987PERB/21	schwarz	21,0	34,0	27,0	2,5	016000	0,10	100 St.
K08	987PERB/29	schwarz	29,0	43,0	35,0	2,5	015997	0,14	100 St.
K08	987PERB/36	schwarz	36,0	54,0	45,0	2,5	015980	0,20	100 St.
K08	987PERB/42	schwarz	42,0	62,0	52,0	3,0	015973	0,31	100 St.
K08	987PERB/48	schwarz	48,0	68,0	57,5	3,0	015966	0,36	100 St.

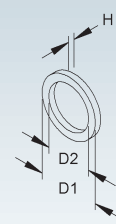


Der Dichtring ist öl- und benzinbeständig.

Verwendbar für: Pg-Kabelverschraubungen

Dichtring für Anschlussgewinde

Modell-Nr.	Farbe	für Gewinde metrisch	Außen-Ø D1	Innen-Ø D2	Höhe H	EAN	Gewicht in kg pro 100 St.	Kleinste VPE	
			mm	mm	mm				
K08	987PERB/M12	schwarz	12	15,5	11,0	2,0	340150	0,02	100 St.
K08	987PERB/M16	schwarz	16	19,8	14,8	2,0	340167	0,03	100 St.
K08	987PERB/M20	schwarz	20	24,5	18,6	2,0	340174	0,05	100 St.
K08	987PERB/M25	schwarz	25	31,0	23,7	2,0	340181	0,07	100 St.
K08	987PERB/M32	schwarz	32	38,0	30,0	2,5	340198	0,12	100 St.
K08	987PERB/M40	schwarz	40	47,5	38,0	2,5	340204	0,17	100 St.
K08	987PERB/M50	schwarz	50	57,5	48,0	3,0	340211	0,26	100 St.
K08	987PERB/M63	schwarz	63	70,0	61,0	3,0	340228	0,32	100 St.

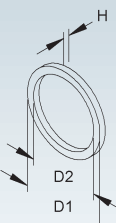
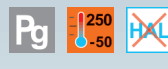


Der Dichtring ist öl- und benzinbeständig.

Verwendbar für: metrische Kabelverschraubungen

Dichtring für Anschlussgewinde

Modell-Nr.	Farbe	für Gewinde Pg	Außen-Ø D1	Innen-Ø D2	Höhe H	EAN	Gewicht in kg pro 100 St.	Kleinste VPE	
			mm	mm	mm				
FV	987H/07	grün	7,0	16,5	12,3	2	186185	0,03	100 St.
FV	987H/09	grün	9,0	18,8	14,8	2	186178	0,03	100 St.
FV	987H/11	grün	11,0	22,5	18,4	2	186161	0,04	100 St.
FV	987H/13	grün	13,5	25,0	20,2	2	186154	0,05	100 St.
FV	987H/16	grün	16,0	27,0	22,4	2	186147	0,05	100 St.
FV	987H/21	grün	21,0	33,5	28,2	2	186130	0,08	100 St.
FV	987H/29	grün	29,0	44,0	37,0	3	186123	0,20	100 St.
FV	987H/36	grün	36,0	55,0	47,0	3	186116	0,29	100 St.
FV	987H/42	grün	42,0	63,0	54,0	3	186109	0,37	100 St.
FV	987H/48	grün	48,0	69,0	29,3	3	186093	0,44	100 St.

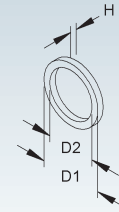
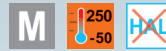


Verwendbar für: Pg-Kabelverschraubungen

KABELVERSCHRAUBUNGEN

Dichtring für Anschlussgewinde

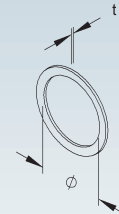
Modell-Nr.	Farbe	für Gewinde metrisch	Außen-Ø D1	Innen-Ø D2	Höhe H	EAN	Gewicht in kg pro 100 St.	Kleinste VPE
			mm	mm	mm			
FV 987H/M12	grün	12	16,0	11,7	2	365412	0,03	100 St.
FV 987H/M16	grün	16	20,0	15,7	2	365429	0,04	100 St.
FV 987H/M20	grün	20	24,5	19,7	2	365863	0,05	100 St.
FV 987H/M25	grün	25	31,0	24,7	2	365870	0,08	100 St.
FV 987H/M32	grün	32	38,0	31,7	3	365887	0,16	100 St.
FV 987H/M40	grün	40	47,0	39,7	3	365894	0,22	100 St.
FV 987H/M50	grün	50	57,0	49,7	3	365900	0,28	100 St.
FV 987H/M63	grün	63	70,0	62,7	3	365948	0,34	100 St.



Verwendbar für: metrische Kabelverschraubungen

Druckring

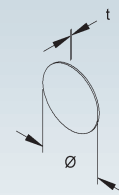
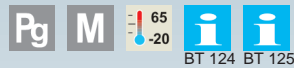
Modell-Nr.	Innen-Ø	Mat.-Stärke t	EAN	Gewicht in kg pro 100 St.	Kleinste VPE
	mm	mm			
V 948/07	8,00	0,75	015850	0,03	200 St.
V 948/09	10,00	0,75	015843	0,04	200 St.
V 948/11	12,25	0,75	015935	0,06	200 St.
V 948/13	14,00	0,75	015928	0,07	200 St.
V 948/16	16,50	0,75	015911	0,08	200 St.
V 948/21	20,75	0,75	015904	0,11	200 St.
V 948/29	30,00	0,75	015898	0,16	200 St.
V 948/36	35,00	0,75	015881	0,36	200 St.
V 948/42	42,00	0,75	015874	0,41	200 St.
V 948/48	48,00	0,75	015867	0,43	200 St.



Verwendbar für: Kabelverschraubungen 1250/..., 1250M..., 1251/..., 1252/..., 1230/..., 1230M..., 1235/..., 250/..., 251/..., 252/..., 895/..., 490/..., 490M..., 850/..., 850M..., 530/..., 530M..., 930/..., 930M..., 850ML..., 923/..., 923M..., 924/..., 924M..., 920/..., 920M..., 927/...

Dichtscheibe

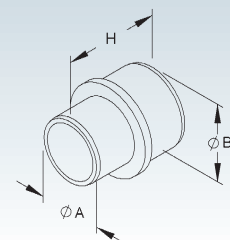
Modell-Nr.	Farbe	Außen-Ø	Mat.-Stärke t	EAN	Gewicht in kg pro 100 St.	Kleinste VPE
		mm	mm			
K09 949/07	weiß	10,5	0,5	016253	0,01	100 St.
K09 949/09	weiß	13,5	0,5	016246	0,01	100 St.
K09 949/11	weiß	16,0	0,5	016338	0,01	100 St.
K09 949/13	weiß	18,0	0,5	016321	0,02	100 St.
K09 949/16	weiß	20,5	0,5	016314	0,02	100 St.
K09 949/21	weiß	26,0	0,5	016307	0,04	100 St.
K09 949/29	weiß	35,0	0,5	016291	0,06	100 St.
K09 949/36	weiß	44,0	0,5	016284	0,10	100 St.
K09 949/42	weiß	51,0	1,0	016277	0,27	100 St.
K09 949/48	weiß	55,5	1,0	016260	0,31	100 St.



Verwendbar für: Kabelverschraubungen 1250/..., 1250M..., 1251/..., 1252/..., 1230/..., 1230M..., 1235/..., 250/..., 251/..., 252/..., 895/..., 490/..., 490M..., 850/..., 850M..., 530/..., 530M..., 930/..., 930M..., 850ML..., 923/..., 923M..., 924/..., 924M..., 920/..., 920M..., 927/...

Verschlussstopfen

Modell-Nr.	Farbe ähnl. RAL	Ø A	Ø B	Höhe H	EAN	Gewicht in kg pro 100 St.	Kleinste VPE
		mm	mm	mm			
K01 1234VB0608	7035	6	8	16,0	400076	0,05	50 St.
K01 1234VB0710	7035	7	10	18,0	400083	0,09	50 St.
K01 1234VB0912	7035	9	12	20,0	400090	0,14	50 St.
K01 1234VB1214	7035	12	14	22,5	400106	0,21	25 St.
K01 1234VB1618	7035	16	18	26,5	400113	0,32	10 St.
K01 1234VB2025	7035	20	25	30,5	400120	1,17	10 St.



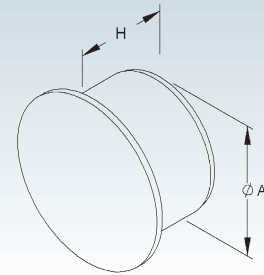
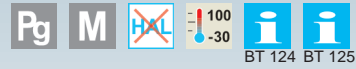
Verwendbar für: IPON®-Kabelverschraubung 1234VM..., 1234M..., 1234P..., 1234N...



Verschlussstopfen

Modell-Nr.	Farbe ähnl. RAL	Ø A mm	Höhe H mm	EAN	Gewicht in kg pro 100 St.	Kleinste VPE
K01 1234VB3535	7035	35	29	400137	2,23	10 St.
K01 1234VB4242	7035	42	29	400144	3,52	10 St.

Verwendbar für: IPON®-Kabelverschraubung 1234VM..., 1234M..., 1234P..., 1234N...



Isolier- und Dichtkitt

Modell-Nr.	Farbe	EAN	Gewicht in kg pro 100 St.	Kleinste VPE
378GR	grau	017328	10,7	10 St.

dauerelastisch, geringe Wasseraufnahme, korrosionshemmend, gute Isolationseigenschaften, von Hand knetbar

Lieferung in Stangen



BEFESTIGUNGS- UND VERBINDUNGSELEMENTE



KLEMMEN

- Euroklemmen
- Anschlussklemmen
- Verbindungsklemmen
- Hauptleitungs-
Abzweigklemmen
- Null- und Schutz-
leiterklemmen
- Klemmleisten
- Abzweigdosen

Klemmen sind in der Installationspraxis ein unverzichtbares Arbeitsmittel für das sichere Verbinden von elektrischen Leitungen, für den Anschluss von Geräten sowie für alle anderen gängigen Verdrahtungsarbeiten.

Kleinhuis bietet ein umfangreiches, technisch ausgereiftes Programm von Schraub- und schraubenlosen Klemmen, speziell für alle anfallenden Elektro-Installationsarbeiten: für den Anschluss von Leuchten und Elektroaggregaten sowie zur Herstellung von Leitungsverzweigungen in Verteilern, Zählertafeln, Abzweigdosen und -kästen. Ergänzt wird dieses Programm durch Spezialklemmen, z.B. für erhöhte Temperaturbereiche in der Beleuchtungstechnik.

KLEMMEN

Anschlussklemme

nach DIN EN 60998 mit 12 abtrennbaren Klemmstellen

Modell-Nr.	Farbe	Höhe H mm	Breite B mm	Länge L mm	Klemm- bereich mm ²	EAN	Gewicht in kg pro 100 St.	Kleinste VPE
K04 129.3	weiß	13,0	16,5	95,0	1,0 - 4,0	402056	1,90	10 St.
K04 158.3	weiß	15,0	19,0	116,5	1,5 - 6,0	402070	2,65	10 St.
K04 143.3	weiß	17,5	23,5	134,0	2,5 - 10,0	402094	4,36	10 St.
K04 135.3	weiß	21,0	25,0	174,5	4,0 - 16,0	402117	7,68	10 St.
K04 149.3	weiß	28,0	30,0	187,5	10,0 - 25,0	402131	11,60	10 St.
K04 129.0	schwarz	13,0	16,5	95,0	1,0 - 4,0	402049	1,90	10 St.
K04 158.0	schwarz	15,0	19,0	116,5	1,5 - 6,0	402063	2,65	10 St.
K04 143.0	schwarz	17,5	23,5	134,0	2,5 - 10,0	402087	4,36	10 St.
K04 135.0	schwarz	21,0	25,0	174,5	4,0 - 16,0	402100	7,68	10 St.
K04 149.0	schwarz	28,0	30,0	187,5	10,0 - 25,0	402124	11,60	10 St.

zur lagefixierten Verwendung

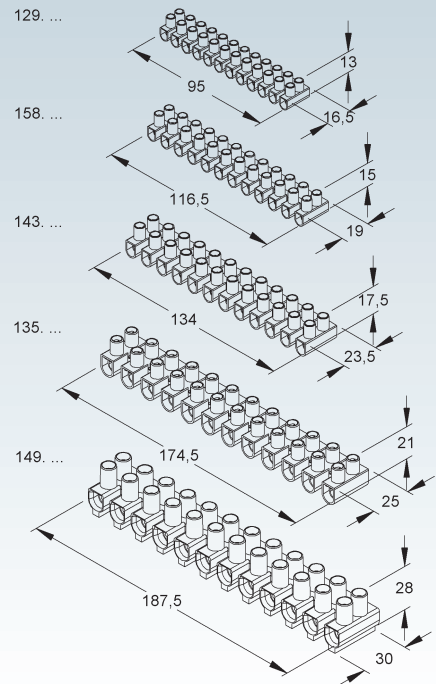
Bei den Ausführungen 129..., 135..., 143... und 158... bestehen die Klemmbolzen aus verzinstem Stahl, die unverlierbaren Klemmschrauben aus galvanisch verzinktem Stahl.

Bei der Ausführung 149... besteht der Klemmbolzen aus Messing, die unverlierbaren Klemmschrauben aus galvanisch verzinktem Stahl.

Der Klemmbereich bezieht sich auf eindrängige Leiter der Klasse 1 nach DIN EN IEC 60228.

Weitere Angaben zu den Klemmbereichen für andere Leiterbauarten entnehmen Sie bitte den Tabellen im Informationsteil.

Nennspannung: 450 V
für 149.: 750 V



Euro-Klemme

nach DIN EN 60998 mit 12 abtrennbaren Klemmstellen

Modell-Nr.	Farbe	Höhe H mm	Breite B mm	Länge L mm	Klemm- bereich mm ²	EAN	Gewicht in kg pro 100 St.	Kleinste VPE
★ K01 1129-N	natur	14,5	16,5	94,0	1,0 - 2,5	026245	1,93	10 St.
★ K01 159-N	natur	17,5	20,0	116,5	1,5 - 4,0	026283	3,20	10 St.
★ K01 160-N	natur	20,0	23,0	140,0	4,0 - 10,0	026306	4,58	10 St.
★ K01 1129D-N	natur	14,5	16,5	94,0	0,75 - 1,5	026221	1,99	10 St.
★ K01 159D-N	natur	17,5	20,0	116,5	1,0 - 2,5	026276	3,27	10 St.
★ K01 160D-N	natur	20,0	23,0	140,0	2,5 - 6,0	026290	4,62	10 St.

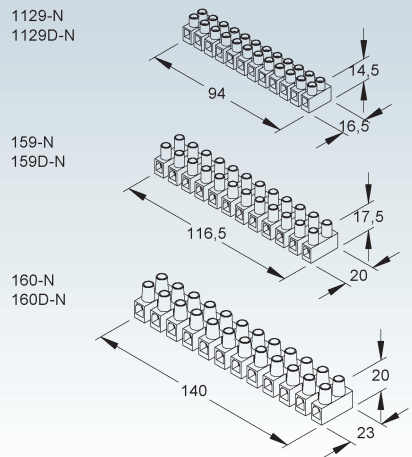
Die Klemmbolzen bestehen aus galvanisch beschichtetem Messing, die unverlierbaren Klemmschrauben aus galvanisch verzinktem Stahl.

Die Ausführungen 1129D-N, 159D-N und 160D-N sind mit Drahtschutz.

Der Klemmbereich bezieht sich auf eindrängige Leiter der Klasse 1 nach DIN EN IEC 60228.

Weitere Angaben zu den Klemmbereichen für andere Leiterbauarten entnehmen Sie bitte den Tabellen im Informationsteil.

Nennspannung: 450 V



Verbindungsklemme

nach DIN EN 60998 mit 12 abtrennbaren Klemmstellen

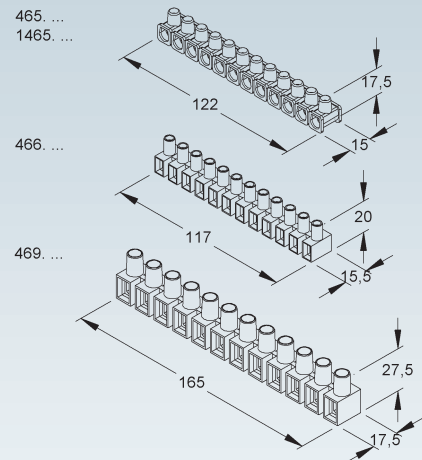
Modell-Nr.	Farbe	Höhe H	Breite B	Länge L	Klemmbereich	EAN	Gewicht in kg pro 100 St.	Kleinste VPE
		mm	mm	mm	mm ²			
K01 465.N	natur	17,5	15,0	122	1,5 - 4,0	402698	2,65	10 St.
K01 1465.N	natur	17,5	15,0	122	1,5 - 4,0	402742	2,76	10 St.
K01 466.N	natur	20,0	15,5	117	1,5 - 6,0	000054	2,30	10 St.
K01 469.N	natur	27,5	17,5	165	4,0 - 10,0	000108	6,70	10 St.
K01 465.18	blau	17,5	15,0	122	1,5 - 4,0	402704	2,65	10 St.
K01 1465.18	blau	17,5	15,0	122	1,5 - 4,0	402759	2,77	10 St.
K01 466.18	blau	20,0	15,5	117	1,5 - 6,0	000030	2,30	10 St.
K01 469.18	blau	27,5	17,5	165	4,0 - 10,0	000085	6,70	10 St.
K01 465.5	braun	17,5	15,0	122	1,5 - 4,0	402711	2,65	10 St.
K01 1465.5	braun	17,5	15,0	122	1,5 - 4,0	402766	2,76	10 St.
K01 466.5	braun	20,0	15,5	117	1,5 - 6,0	000047	2,30	10 St.
K01 469.5	braun	27,5	17,5	165	4,0 - 10,0	000092	6,70	10 St.
K01 465.14	gelbgrün	17,5	15,0	122	1,5 - 4,0	402728	2,65	10 St.
K01 1465.14	gelbgrün	17,5	15,0	122	1,5 - 4,0	402773	2,76	10 St.
K01 466.14	gelbgrün	20,0	15,5	117	1,5 - 6,0	000023	2,30	10 St.
K01 469.14	gelbgrün	27,5	17,5	165	4,0 - 10,0	000078	6,70	10 St.
K01 465.0	schwarz	17,5	15,0	122	1,5 - 4,0	402735	2,65	10 St.
K01 1465.0	schwarz	17,5	15,0	122	1,5 - 4,0	402780	2,76	10 St.
K01 466.0	schwarz	20,0	15,5	117	1,5 - 6,0	000016	2,30	10 St.
K01 469.0	schwarz	27,5	17,5	165	4,0 - 10,0	000061	6,70	10 St.

Die Ausführung 1465... ist einseitig geschlossen.

Der Klemmbolzen besteht aus Messing, die unverlierbaren Klemmschrauben aus galvanisch verzinktem Stahl.

Der Klemmbereich bezieht sich auf eindrängige Leiter der Klasse 1 nach DIN EN IEC 60228. Weitere Angaben zu den Klemmbereichen für andere Leiterbauarten entnehmen Sie bitte den Tabellen im Informationsteil.

Nennspannung: 450 V



Anschlussklemme

nach DIN EN 60998 ohne Befestigungsbohrungen

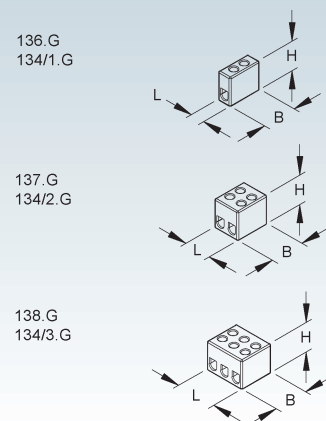
Modell-Nr.	Farbe	Höhe H	Breite B	Länge L	Pole	Klemmbereich	EAN	Gewicht in kg pro 100 St.	Kleinste VPE
		mm	mm	mm		mm ²			
P 136.G	weiß	17	20	8,0	1	0,75-4	008029	0,62	100 St.
P 137.G	weiß	17	20	14,5	2	0,75-4	007695	1,12	100 St.
P 138.G	weiß	17	20	21,0	3	0,75-4	008036	1,63	100 St.
P 134/1.G	weiß	19	22	9,0	1	1-6	008012	0,89	100 St.
P 134/2.G	weiß	19	22	17,5	2	1-6	007701	1,74	100 St.
P 134/3.G	weiß	19	22	26,0	3	1-6	007770	2,59	100 St.

Der Klemmbolzen besteht aus Messing, die Klemmschrauben aus galvanisch verzinktem Stahl.

Der Klemmbereich bezieht sich auf eindrängige Leiter der Klasse 1 nach DIN EN IEC 60228. Weitere Angaben zu den Klemmbereichen für andere Leiterbauarten entnehmen Sie bitte den Tabellen im Informationsteil.

Die Anschlussklemme muss nicht lagefixiert werden.

Nennspannung: 450 V



Anschlussklemme

nach DIN EN 60998 mit Befestigungsbohrungen

Modell-Nr.	Farbe	Höhe H mm	Breite B mm	Länge L mm	Pole	Klemm- bereich mm ²	EAN	Gewicht in kg pro 100 St.	Kleinste VPE
P 127.G	weiß	15,5	15,0	18,0	2	0,75 - 4	003154	0,95	100 St.
P 128.G	weiß	15,5	15,0	28,0	3	0,75 - 4	003185	1,46	100 St.
P 1127.G	weiß	16,5	17,0	20,0	2	1-4	003161	1,24	100 St.
P 1128.G	weiß	16,5	17,0	31,5	3	1-4	003178	1,93	100 St.
P 117.G	weiß	17,5	17,0	21,0	2	1-6	003062	1,41	100 St.
P 118.G	weiß	17,5	17,0	33,0	3	1-6	003093	2,20	50 St.
P 119.G	weiß	19,5	20,0	23,0	2	1,5-10	003123	2,13	100 St.
P 120.G	weiß	19,5	20,0	36,0	3	1,5-10	003116	3,30	100 St.
P 115.G	weiß	23,5	23,5	29,0	2	2,5-16	003130	3,87	50 St.
P 116.G	weiß	23,5	23,5	45,5	3	2,5-16	003147	6,01	25 St.

Der Klemmbolzen besteht aus Messing, die Klemmschrauben aus galvanisch verzinktem Stahl.

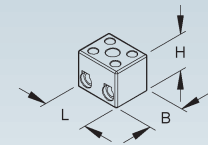
Der Klemmbereich bezieht sich auf eindrätige Leiter der Klasse 1 nach DIN EN IEC 60228. Weitere Angaben zu den Klemmbereichen für andere Leiterbauarten entnehmen Sie bitte den Tabellen im Informationsteil.

Die Anschlussklemme muss lagefixiert werden.

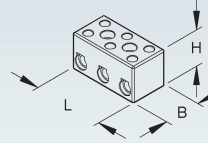
Nennspannung: 450 V



127.G
1127.G
117.G
119.G
115.G



128.G
1128.G
118.G
120.G
116.G



Verbindungsklemme

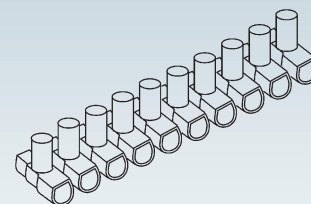
nach DIN EN 60998 Pole einseitig geschlossen, mit 10 abtrennbaren Klemmstellen, mit ausgeprägtem Einführtrichter

Modell-Nr.	Farbe	Höhe H mm	Breite B mm	Länge L mm	Klemm- bereich mm ²	EAN	Gewicht in kg pro 100 St.	Kleinste VPE
K05 B25	transparent	18,5	20,0	109,5	1 - 2,5	353884	2,0	25 St.
K05 B40	transparent	19,5	22,5	115,5	1,5 - 4,0	353891	2,6	25 St.
K05 B60	transparent	22,5	24,5	137,5	2,5 - 6,0	353907	4,0	25 St.
K05 B100	transparent	24,5	29,0	157,5	4,0 - 10,0	353914	6,8	10 St.

Der Klemmbolzen besteht aus Messing, die unverlierbaren Klemmschrauben aus galvanisch verzinktem Stahl.

Der Klemmbereich bezieht sich auf eindrätige Leiter der Klasse 1 nach DIN EN IEC 60228. Weitere Angaben zu den Klemmbereichen für andere Leiterbauarten entnehmen Sie bitte den Tabellen im Informationsteil.

Nennspannung: 450 V bei der Ausführung B25, B40 und B60



Verbindungsklemme

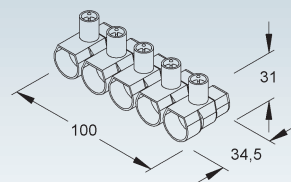
nach DIN EN 60998 Pole einseitig geschlossen, mit 5 abtrennbaren Klemmstellen, mit ausgeprägtem Einführtrichter

Modell-Nr.	Farbe	Höhe H mm	Breite B mm	Länge L mm	Klemm- bereich mm ²	EAN	Gewicht in kg pro 100 St.	Kleinste VPE
K05 B160	transparent	31	34,5	100	6,0 - 16,0	353921	5,8	10 St.

Der Klemmbolzen besteht aus Messing, die unverlierbaren Klemmschrauben (Gewindestift mit Schlitz und Linsenkuppe) aus galvanisch verzinktem Stahl.

Der Klemmbereich bezieht sich auf eindrätige Leiter der Klasse 1 nach DIN EN IEC 60228. Weitere Angaben zu den Klemmbereichen für andere Leiterbauarten entnehmen Sie bitte den Tabellen im Informationsteil.

Nennspannung: 500 V



Verbindungsklemme

nach DIN EN 60998 1-polig, Pol einseitig geschlossen, mit ausgeprägtem Einführtrichter

Modell-Nr.	Farbe	Höhe H mm	Breite B mm	Länge L mm	Klemm- bereich mm ²	EAN	Gewicht in kg pro 100 St.	Kleinste VPE
K05 B250	transparent	40	38,5	22	10 - 25	353938	2,2	5 St.
K05 B350	transparent	43	45,5	24	16 - 35	353945	3,4	5 St.

Der Klemmbolzen besteht aus Messing, die Klemmschrauben (Gewindestift mit Schlitz, Innensechskant und Kegelkuppe) aus galvanisch verzinktem Stahl.

Der Klemmbereich bezieht sich auf eindrätige Leiter der Klasse 1 nach DIN EN IEC 60228. Weitere Angaben zu den Klemmbereichen für andere Leiterbauarten entnehmen Sie bitte den Tabellen im Informationsteil.

Nennspannung: 500 V



Verbindungsklemme

nach DIN EN 60998 1-polig, Pol einseitig geschlossen, mit 2 Klemmstellen, mit ausgeprägtem Einführtrichter

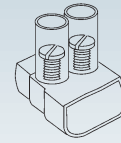
Modell-Nr.	Farbe	Höhe H mm	Breite B mm	Länge L mm	Klemm- bereich mm ²	EAN	Gewicht in kg pro 100 St.	Kleinste VPE
K05 B42	transparent	19	20	16,0	2,5 - 6,0	353952	0,4	20 St.
K05 B62	transparent	25	25	20,5	4,0 - 16,0	353969	0,8	20 St.

Der Klemmbolzen besteht aus Messing, die unverlierbaren Klemmschrauben aus galvanisch verzinktem Stahl.

Der Klemmbereich bezieht sich auf eindrätige Leiter der Klasse 1 nach DIN EN IEC 60228.

Weitere Angaben zu den Klemmbereichen für andere Leiterbauarten entnehmen Sie bitte den Tabellen im Informationsteil.

Nennspannung: 450 V bei der Ausführung B42, 500 V bei der Ausführung B62



Verbindungsklemme

nach DIN EN 60998 1-polig, Pol einseitig geschlossen, mit Befestigungsbohrung, mit 2 Klemmstellen, mit ausgeprägtem Einführtrichter

Modell-Nr.	Farbe	Höhe H mm	Breite B mm	Länge L mm	Klemm- bereich mm ²	EAN	Gewicht in kg pro 100 St.	Kleinste VPE
K05 B102	transparent	27	29,0	24	6,0 - 25,0	353976	1,4	10 St.
K05 B162	transparent	31	32,5	32	10,0 - 35,0	353983	2,6	5 St.

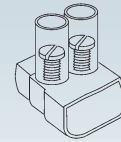
Der Klemmbolzen besteht aus Messing, die unverlierbaren Klemmschrauben (Gewindestift mit Schlitz und Linsenkuppe) aus galvanisch verzinktem Stahl.

Der Klemmbereich bezieht sich auf eindrätige Leiter der Klasse 1 nach DIN EN IEC 60228.

Weitere Angaben zu den Klemmbereichen für andere Leiterbauarten entnehmen Sie bitte den Tabellen im Informationsteil.

bei Verwendung des Befestigungselementes 159SM auf Tragschiene TS 35 mm, deren Anschlussmaße DIN EN 60715 entsprechen.
aufrastbar

Nennspannung: 500 V



Verbindungsklemme

nach DIN EN 60998 1-polig, Pol einseitig geschlossen, mit Befestigungsbohrung, mit 3 Klemmstellen, mit ausgeprägtem Einführtrichter und Einzelpol-Kennzeichnungsmöglichkeit bei Verwendung der Bezeichnungselemente BEZ...

Modell-Nr.	Farbe	Höhe H mm	Breite B mm	Länge L mm	Klemm- bereich mm ²	EAN	Gewicht in kg pro 100 St.	Kleinste VPE
K05 B63	transparent	22,5	24,5	29,0	2,5 - 6,0	353990	1,4	10 St.
K05 B163	transparent	25,5	28,0	33,5	4,0 - 16,0	354003	1,8	5 St.
K05 B253	transparent	30,0	33,0	40,0	6,0 - 25,0	354010	2,8	5 St.

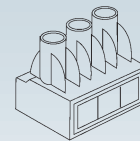
Der Klemmbolzen besteht aus Messing, die unverlierbaren Klemmschrauben aus galvanisch verzinktem Stahl.

Der Klemmbereich bezieht sich auf eindrätige Leiter der Klasse 1 nach DIN EN IEC 60228.

Weitere Angaben zu den Klemmbereichen für andere Leiterbauarten entnehmen Sie bitte den Tabellen im Informationsteil.

bei Verwendung des Befestigungselementes 159SM auf Tragschiene TS 35 mm, deren Anschlussmaße DIN EN 60715 entsprechen.
aufrastbar

Nennspannung: 450 V bei der Ausführung B63, 500 V bei der Ausführung B163 und B253



Verbindungsklemme

nach DIN EN 60998 1-polig, Pol einseitig geschlossen, mit 2 Befestigungsbohrungen, mit 5 Klemmstellen, mit ausgeprägtem Einführtrichter und Einzelpol-Kennzeichnungsmöglichkeit bei Verwendung der Bezeichnungselemente BEZ...

Modell-Nr.	Farbe	Höhe H	Breite B	Länge L	Klemmbereich	EAN	Gewicht in kg pro 100 St.	Kleinste VPE
		mm	mm	mm	mm ²			
K05 B65	transparent	22,5	24,5	45	2,5 - 6,0	354027	2,2	10 St.
K05 B165	transparent	25,5	28,0	52	4,0 - 16,0	354034	3,0	5 St.
K05 B255	transparent	30,0	33,0	62	6,0 - 25,0	354041	4,6	5 St.

Der Klemmbolzen besteht aus Messing, die unverlierbaren Klemmschrauben aus galvanisch verzinktem Stahl.

Der Klemmbereich bezieht sich auf eindrätige Leiter der Klasse 1 nach DIN EN IEC 60228.

Weitere Angaben zu den Klemmbereichen für andere Leiterbauarten entnehmen Sie bitte den Tabellen im Informationsteil.

bei Verwendung des Befestigungselementes 159SM auf Tragschiene TS 35 mm, deren Anschlussmaße DIN EN 60715 entsprechen.

aufrastbar

B65 - Anschlussmöglichkeiten: 10 x 2,5 mm²; 5 x 4 mm²; 5 x 6 mm²

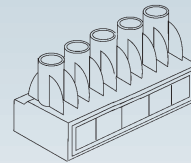
B165 - Anschlussmöglichkeiten: 5 x 6 mm²; 5 x 10 mm²; 5 x 16 mm²

B255 - Anschlussmöglichkeiten: 5 x 10 mm²; 5 x 16 mm²; 5 x 25 mm²

Nennspannung: 450 V bei der Ausführung B65, 500 V bei der Ausführung B165 und B255



BT 124 BT 125 BT 141



Bezeichnungselement

10-fach-Riegel, abbrechbar

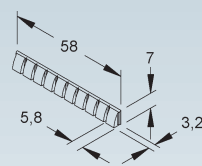
Modell-Nr.	Farbe ähnl. RAL	Aufschrift	EAN	Gewicht in kg pro 100 St.	Kleinste VPE
K12 BEZ.L	9010	L	191929	0,06	10 St.
K12 BEZ.L1	9010	L1	191912	0,06	10 St.
K12 BEZ.L2	9010	L2	191905	0,06	10 St.
K12 BEZ.L3	9010	L3	191899	0,06	10 St.
K12 BEZ.N	9010	N	191882	0,06	10 St.
K12 BEZ.PE	9010	PE	191875	0,06	10 St.
K12 BEZ.01	9010	1	191868	0,06	10 St.
K12 BEZ.02	9010	2	191851	0,06	10 St.
K12 BEZ.03	9010	3	191844	0,06	10 St.
K12 BEZ.04	9010	4	191837	0,06	10 St.
K12 BEZ.05	9010	5	191820	0,06	10 St.
K12 BEZ.06	9010	6	191813	0,06	10 St.
K12 BEZ.07	9010	7	191806	0,06	10 St.
K12 BEZ.08	9010	8	191790	0,06	10 St.
K12 BEZ.09	9010	9	191783	0,06	10 St.
K12 BEZ.10	9010	10	191776	0,06	10 St.
K12 BEZ.11	9010	11	191769	0,06	10 St.
K12 BEZ.12	9010	12	191752	0,06	10 St.

zum Einstecken in die Halteführung des Klemmgehäuses

Verwendbar für: Verbindungsklemmen B63, B163, B253, B65, B165 und B255



BT 124 BT 125



Befestigungselement

mit Kreuzschlitzschraube

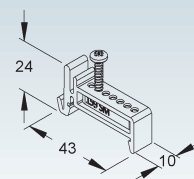
Modell-Nr.	Farbe ähnl. RAL	Breite B	EAN	Gewicht in kg pro 100 St.	Kleinste VPE
		mm			
159SM	7035	10	354058	0,4	10 St.

zur Befestigung von Verbindungsklemmen auf Tragschiene TS 35 mm deren Anschlussmaße DIN EN 60715 entsprechen

Die Kreuzschlitzschraube besteht aus verzinktem Stahl.

Verwendbar für: Verbindungsklemmen B102, B162, B63, B163, B253, B65, B165 und B255

Für die Verbindungsklemmen B165 und B255 werden jeweils 2 Befestigungselemente benötigt.



Schraubenlose Verbindungsklemme

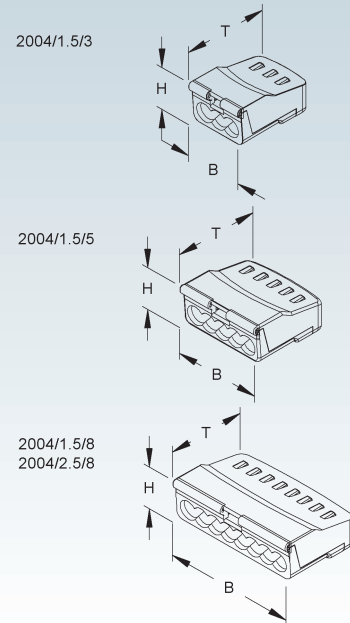
nach DIN EN 60998 mit 2 gegenüberliegenden Prüflöchern

Modell-Nr.	Farbe ähnl. RAL	Höhe H mm	Breite B mm	Tiefe T mm	Klemmstellen	Klemmbereich mm ²	EAN	Gewicht in kg pro 100 St.	Kleinste VPE
K01 2004/1.5/3	7035	9,5	11,5	18,5	3	0,75 - 1,5	342086	0,17	100 St.
K01 2004/1.5/5	7035	9,5	17,5	18,5	5	0,75 - 1,5	342154	0,25	100 St.
K01 2004/1.5/8	7035	9,5	26,0	18,5	8	0,75 - 1,5	342161	0,36	50 St.
K01 2004/2.5/8	7011	10,0	32,0	20,5	8	1,0 - 2,5	342765	0,53	50 St.
K01 2004/1.5/3.90	transparent	9,5	11,5	18,5	3	0,75 - 1,5	375541	0,17	100 St.
K01 2004/1.5/8.90	transparent	9,5	26,0	18,5	8	0,75 - 1,5	378702	0,36	50 St.
K01 2004/2.5/8.90	transparent	10,0	32,0	20,5	8	1,0 - 2,5	378719	0,53	50 St.

Der Klemmrahmen besteht aus verzinnter Kupferlegierung, die Klemmfeder aus rostfreiem Edelstahl.

Der Klemmbereich bezieht sich auf eindrätige Leiter der Klasse 1 nach DIN EN IEC 60228.

Nennspannung: 450 V



Schraubenlose Verbindungsklemme

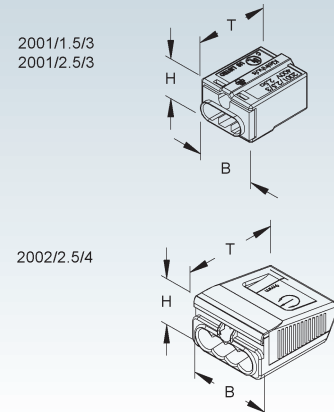
nach DIN EN 60998 mit 2 gegenüberliegenden Prüflöchern

Modell-Nr.	Farbe ähnl. RAL	Höhe H mm	Breite B mm	Tiefe T mm	Klemmstellen	Klemmbereich mm ²	EAN	Gewicht in kg pro 100 St.	Kleinste VPE
K01 2001/1.5/3	7035	10	14	18,0	3	0,5 - 1,5	028799	0,22	100 St.
K01 2001/2.5/3	2004	9	14	17,0	3	1,5 - 2,5	028805	0,24	100 St.
K01 2002/2.5/4	5010	11	19	22,5	4	1,0 - 2,5	028744	0,35	100 St.

Der Klemmrahmen besteht aus verzinnter Kupferlegierung, die Klemmfeder aus rostfreiem Edelstahl.

Der Klemmbereich bezieht sich auf eindrätige Leiter der Klasse 1 nach DIN EN IEC 60228.

Nennspannung: 400 V



MINCOM-Verbindungsklemme

vollisoliert

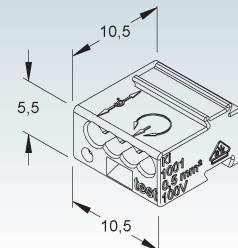
Modell-Nr.	Farbe ähnl. RAL	Höhe H mm	Breite B mm	Tiefe T mm	Klemmstellen	Klemmbereich mm ²	EAN	Gewicht in kg pro 100 St.	Kleinste VPE
K01 1001.4.06	1016	5,5	10,5	10,5	4	0,2 - 0,5	193831	0,08	100 St.

für Schwachstrom-Installationen

Die Klemmfeder besteht aus verzinnter Kupferlegierung

Der Klemmbereich bezieht sich auf eindrätige Leiter der Klasse 1 nach DIN EN IEC 60228.

Nennspannung: 100 V



KLEMMEN

MINCOM-Verbindungsklemme

vollisoliert

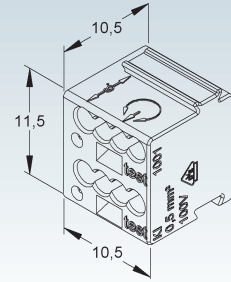


Modell-Nr.	Farbe ähnl. RAL	Höhe H mm	Breite B mm	Tiefe T mm	Klemmstellen	Klemmbereich mm ²	EAN	Gewicht in kg pro 100 St.	Kleinste VPE	
K01	1001.8.03	9005	11,5	10,5	10,5	8	0,2 - 0,5	193817	0,16	50 St.
K01	1001.8.05	3002	11,5	10,5	10,5	8	0,2 - 0,5	193800	0,16	50 St.
K01	1001.8.06	1016	11,5	10,5	10,5	8	0,2 - 0,5	193794	0,16	50 St.

für Schwachstrom-Installationen

Die Klemmfeder besteht aus verzinnter Kupferlegierung
Der Klemmbereich bezieht sich auf eindrätige Leiter der Klasse 1 nach DIN EN IEC 60228.
Weitere Angaben zu den Klemmbereichen für andere Leiterbauarten entnehmen Sie bitte den Tabellen im Informationsteil.

Nennspannung: 100 V



Schnappelement

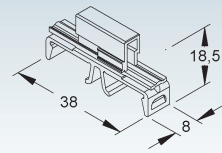
2-reihig bestückbar, mit Führungsschlitzen zum Einschieben von Beschriftungsstreifen



Modell-Nr.	EAN	Gewicht in kg pro 100 St.	Kleinste VPE	
K04	1001.BEF	208023	0,13	5 St.

zur Befestigung von MINCOM-Verbindungsklemmen auf Tragschiene TS 35 mm, deren Anschlussmaße DIN EN 60715 entsprechen

Verwendbar für: MINCOM-Verbindungsklemmen 1001.4... und 1001.8...



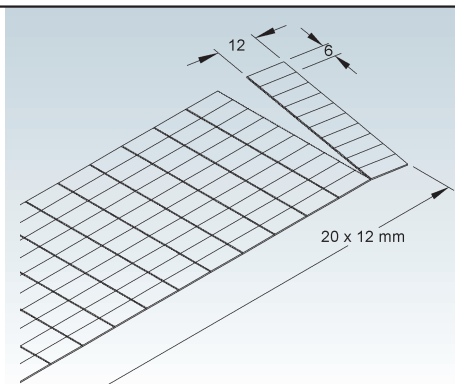
Beschriftungsstreifen

Modell-Nr.	Farbe	EAN	Gewicht in kg pro 100 St.	Kleinste VPE
1001.BEZ	weiß	205718	0,41	5 St.

zum Einschieben in die Führungsschlitze des MINCOM-Schnappelementes

Verwendbar für: MINCOM-Schnappelement 1001.BEF

Lieferung als Kartonkarte beschichtet, perforiert à 20 Streifen



Hauptleitungs-Abzweigklemme 25 mm²

nach DIN VDE 0603-3-1 mit Schnappbefestigung, allseitig fingersicher

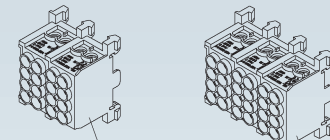
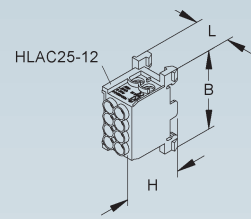
Modell-Nr.	Farbe ähnl. RAL	Höhe H mm	Breite B mm	Länge L mm	Polzahl	EAN	Gewicht in kg pro 100 St.	Kleinste VPE
K01 HLAC25-12	7035	37	50,5	23,0	1	392760	7,12	1 St.
K01 HLAC25-22	7035	37	50,5	42,0	2	392777	13,95	1 St.
K01 HLAC25-32	7035	37	50,5	61,5	3	392807	20,79	1 St.
K01 HLAC25-42	7035	37	50,5	81,0	4	392814	27,62	1 St.
K01 HLAC25-52	7035	37	50,5	100,0	5	392821	34,46	1 St.

für senkrechte und waagerechte Anbringung auf Tragschiene TS 35 mm, deren Anschlussmaße DIN EN 60715 entsprechen

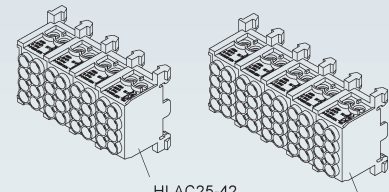
Der Kontakt besteht aus Messing, die Klemmschrauben (Pozidrive-Kombikreuzschlitz-Kopf) aus galvanisch verzinktem Stahl.

Angaben zu den Anschlussmöglichkeiten der verschiedenen Leiterbauarten entnehmen Sie bitte den Tabellen im Informationsteil.

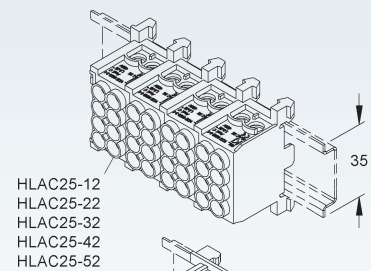
Nennspannung: 400 V



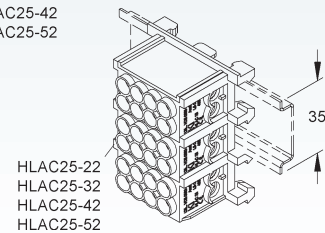
HLAC25-22 HLAC25-32



HLAC25-42 HLAC25-52



HLAC25-12
HLAC25-22
HLAC25-32
HLAC25-42
HLAC25-52



HLAC25-22
HLAC25-32
HLAC25-42
HLAC25-52



Hauptleitungs-Abzweigklemme 25 mm²

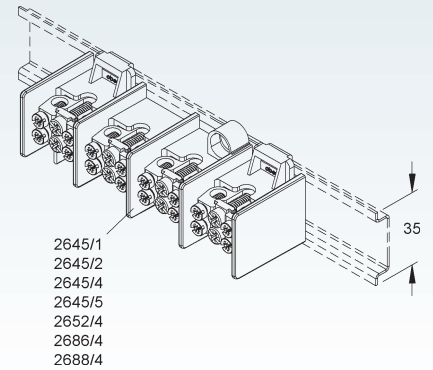
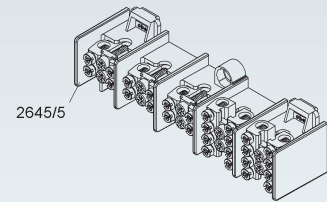
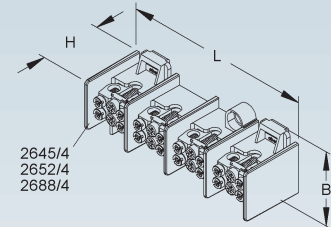
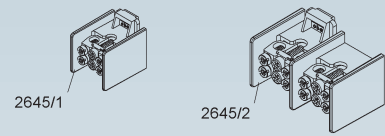
nach DIN VDE 0603-3-1

Modell-Nr.	Farbe ähnl. RAL	Höhe H mm	Breite B mm	Länge L mm	Polzahl	EAN	Gewicht in kg pro 100 St.	Kleinste VPE
● K01 2645/1	7035	39	47	33	1	029260	5,75	10 St.
● K01 2645/2	7035	39	47	62	2	029253	10,78	10 St.
● K01 2645/4	7035	39	51	121	4	029352	21,42	10 St.
● K01 2645/5	7035	39	51	151	5	029345	26,43	10 St.
● K01 2652/4	7035	39	51	121	4	029321	23,93	10 St.
● K01 2686/4	7035	39	51	155	4	029307	40,21	10 St.
● K01 2688/4	7035	39	51	121	4	029314	31,45	10 St.

zur Befestigung in Längs- und Querrichtung auf Tragschiene TS 35 mm, deren Anschlussmaße DIN EN 60715 entsprechen

Die Polklemme besteht aus galvanisch vernickeltem Messing, die Klemmschrauben (Kombi-Kreuzschlitzschrauben) aus galvanisch verzinktem Stahl.
Angaben zu den Anschlussmöglichkeiten der verschiedenen Leiterbauarten entnehmen Sie bitte den Tabellen im Informationsteil.

Nennspannung: 400 V



Hauptleitungs-Abzweigklemme 35 mm²

nach DIN VDE 0603-3-1

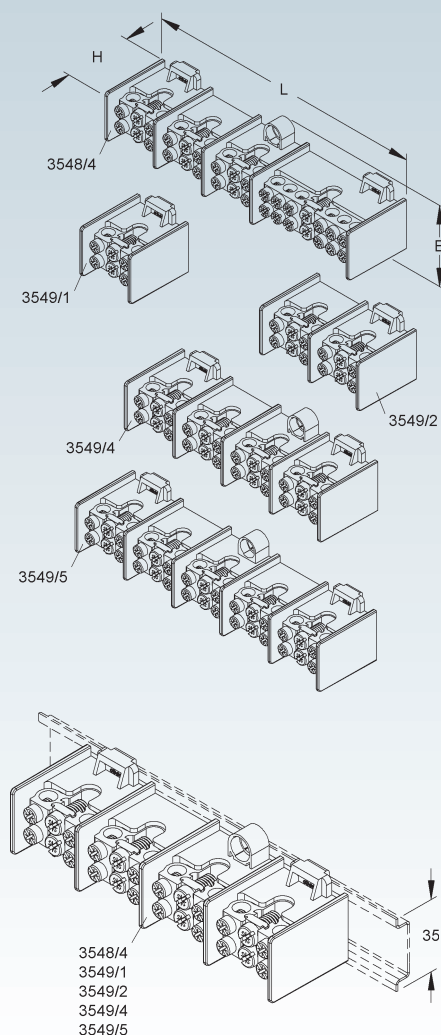
Modell-Nr.	Farbe ähnl. RAL	Höhe H mm	Breite B mm	Länge L mm	Polzahl	EAN	Gewicht in kg pro 100 St.	Kleinste VPE
K01 3548/4	7035	43	52,5	182,5	4	340938	37,11	10 St.
K01 3549/1	7035	43	46,5	38,5	1	192063	8,21	10 St.
K01 3549/2	7035	43	46,5	74,5	2	192056	15,67	10 St.
K01 3549/4	7035	43	52,0	146,5	4	029109	31,10	10 St.
K01 3549/5	7035	43	52,0	182,5	5	192049	38,59	10 St.

zur Befestigung in Längs- und Querrichtung auf Tragschiene TS 35 mm, deren Anschlussmaße DIN EN 60715 entsprechen

Die Polklemme besteht aus galvanisch vernickeltem Messing, die Klemmschrauben (Kombi-Kreuzschlitzschrauben) aus galvanisch verzinktem Stahl.

Angaben zu den Anschlussmöglichkeiten der verschiedenen Leiterbauarten entnehmen Sie bitte den Tabellen im Informationsteil.

Nennspannung: 400 V



Berührungsschutz-Abdeckung

Modell-Nr.	Farbe ähnl. RAL	Höhe H mm	Breite B mm	Länge L mm	EAN	Gewicht in kg pro 100 St.	Kleinste VPE
• K01 HD30	7035	12,5	35	32,5	192032	0,42	5 St.
• K01 HD40	7035	12,5	35	40,5	192025	0,50	5 St.
• K01 HD60	7035	12,5	35	62,5	192018	0,71	5 St.
• K01 HD75	7035	12,5	35	76,5	192001	0,84	5 St.
• K01 HD120	7035	12,5	35	122,5	191998	1,28	5 St.
• K01 HD145	7035	12,5	35	148,5	191981	1,53	5 St.
• K01 HD150	7035	12,5	35	151,0	191974	1,55	5 St.
• K01 HD155	7035	12,5	35	157,0	191967	1,61	5 St.
• K01 HD180	7035	12,5	35	184,5	191950	1,87	5 St.

zum Aufstecken auf Klemmgehäuse

Verwendbar für: Hauptleitungs-Abzweigklemmen 2645/..., 2652/..., 2686/..., 2688/..., 3548/..., 3549/...

Zuordnung der Hauptleitungs-Abzweigklemmen:

HD30 - 2645/1

HD40 - 3549/1

HD60 - 2645/2

HD75 - 3549/2

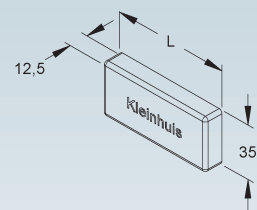
HD120 - 2645/4, 2652/4, 2688/4

HD145 - 3549/4

HD150 - 2645/5

HD155 - 2686/4

HD180 - 3548/4, 3549/5



KLEMMEN

Hauptleitungs-Abzweigklemme 70 mm²

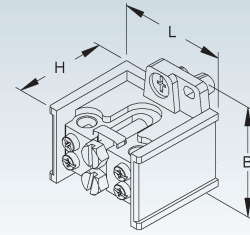
nach DIN VDE 0603-3-1

Modell-Nr.	Farbe ähnl. RAL	Höhe H mm	Breite B mm	Länge L mm	Polzahl	EAN	Gewicht in kg pro 100 St.	Kleinste VPE
K01 4540/1	7035	58,5	70,5	68,5	1	029178	28,8	1 St.

zur Schnellbefestigung auf Tragschiene TS 35 mm, deren Anschlussmaße DIN EN 60715 entsprechen, oder zum Aufschrauben auf ebenem Untergrund

Die Polklemme besteht aus galvanisch vernickeltem Messing, die Klemmschrauben (Kombi-Kreuzschlitzschrauben) aus galvanisch verzinktem Stahl.
Angaben zu den Anschlussmöglichkeiten der verschiedenen Leiterbauarten entnehmen Sie bitte den Tabellen im Informationsteil.

Nennspannung: 500 V



Null- und Schutzleiterklemme

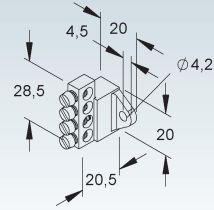
eindrätige Leiter, mit Schraubbefestigung

Modell-Nr.	Farbe ähnl. RAL	Klemmstellen	EAN	Gewicht in kg pro 100 St.	Kleinste VPE
K01 650N/4	5010	4	029475	1,59	10 St.
K01 650S/4	gelbgrün	4	029482	1,59	10 St.

zum Anschrauben

Angaben zu den Anschlussmöglichkeiten der verschiedenen Leiterbauarten entnehmen Sie bitte den Tabellen im Informationsteil.

Die Klemmschiene besteht aus galvanisch vernickeltem Messing, die Klemmschrauben M5x7,5 und die Flachkopfschraube M4x5 aus galvanisch verzinktem Stahl.



Null- und Schutzleiterklemme

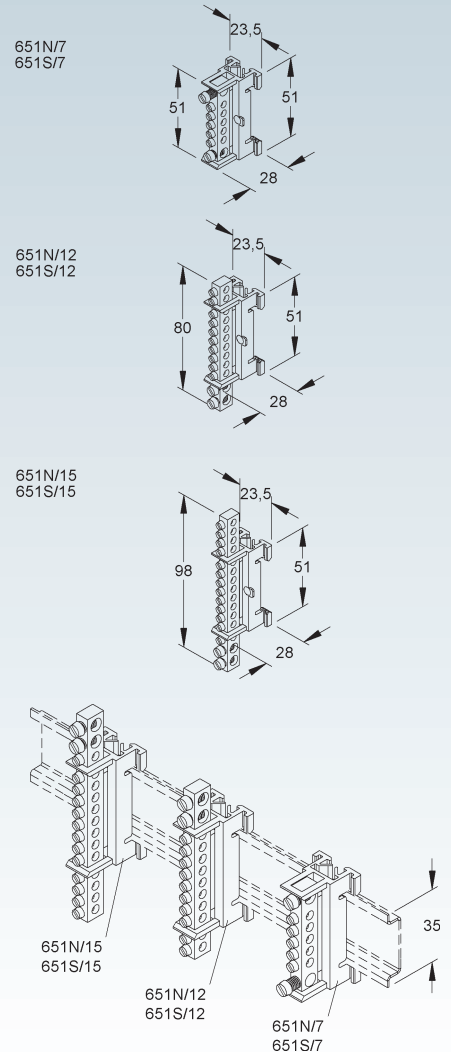
eindrätige Leiter, mit Schraubbefestigung

Modell-Nr.	Farbe ähnl. RAL	Klemmstellen	EAN	Gewicht in kg pro 100 St.	Kleinste VPE
K01 651N/7	5010	7	029512	2,84	10 St.
K01 651N/12	5010	12	029420	4,29	10 St.
K01 651N/15	5010	15	029536	5,13	10 St.
K01 651S/7	gelbgrün	7	029505	2,84	10 St.
K01 651S/12	gelbgrün	12	029529	4,29	10 St.
K01 651S/15	gelbgrün	15	029499	5,13	10 St.

zum Aufsnappen auf Tragschiene TS 35 mm, deren Anschlussmaße DIN EN 60715 entsprechen

Die Klemmschiene besteht aus galvanisch vernickeltem Messing, die Klemmschrauben aus galvanisch verzinktem Stahl.

Angaben zu den Anschlussmöglichkeiten der verschiedenen Leiterbauarten entnehmen Sie bitte den Tabellen im Informationsteil.



Klemmleiste

mit Drahtschutz

Modell-Nr.	Farbe ähnl. RAL	Höhe H mm	Breite B mm	Länge L mm	Klemm- bereich mm ²	EAN	Gewicht in kg pro 100 St.	Kleinste VPE
K01 131/6	7022	19,5	21	36	1,5 - 4,0	027938	2,20	50 St.
K01 132/6	7022	28,0	27	65	4,0 - 10,0	027921	8,88	20 St.

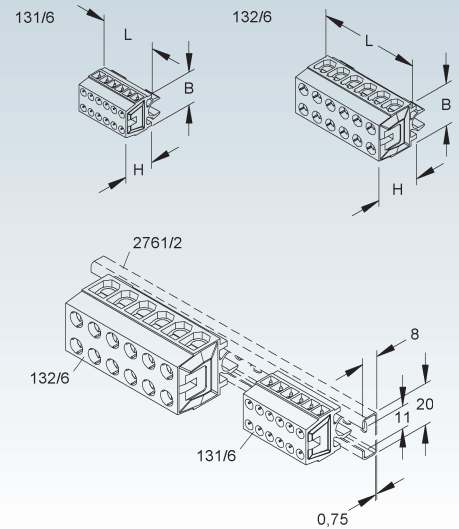
zum Aufschnappen auf C-Profilschiene 20 x 8 x 0,75 mm

Der Klemmbolzen besteht aus galvanisch vernickeltem Messing, die unverlierbaren Klemmschrauben aus galvanisch verzinktem Stahl.

Der Klemmbereich bezieht sich auf eindrätige Leiter der Klasse 1 nach DIN EN IEC 60228. Weitere Angaben zu den Klemmbereichen für andere Leiterbauarten entnehmen Sie bitte den Tabellen im Informationsteil.

Verwendbar für: C-Profilschiene 2761/2 mit einer Schlitzweite von 11 mm

Nennspannung: 500 V



Klemmleiste

mit Drahtschutz

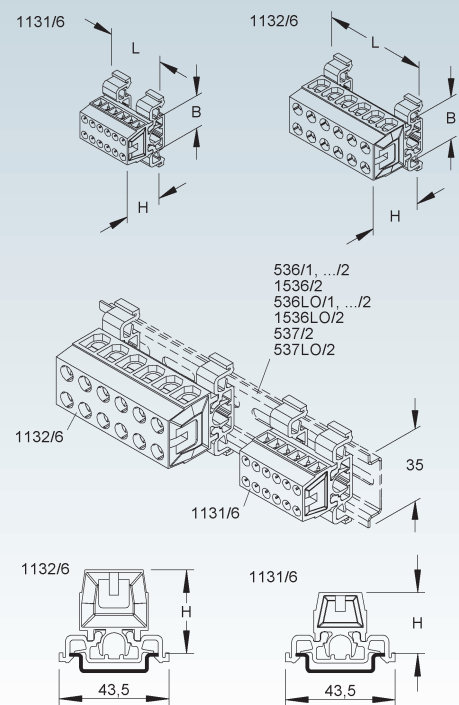
Modell-Nr.	Farbe ähnl. RAL	Höhe H mm	Breite B mm	Länge L mm	Klemm- bereich mm ²	EAN	Gewicht in kg pro 100 St.	Kleinste VPE
K01 1131/6	7022	24	21	36	1,5 - 4,0	027907	2,65	50 St.
K01 1132/6	7022	33	27	65	4,0 - 10,0	027914	9,34	25 St.

zum Aufschnappen auf Tragschiene TS 35 mm, deren Anschlussmaße DIN EN 60715 entsprechen.

Der Klemmbolzen besteht aus galvanisch vernickeltem Messing, die unverlierbaren Klemmschrauben aus galvanisch verzinktem Stahl.

Der Klemmbereich bezieht sich auf eindrätige Leiter der Klasse 1 nach DIN EN IEC 60228. Weitere Angaben zu den Klemmbereichen für andere Leiterbauarten entnehmen Sie bitte den Tabellen im Informationsteil.

Nennspannung: 500 V



KLEMMEN

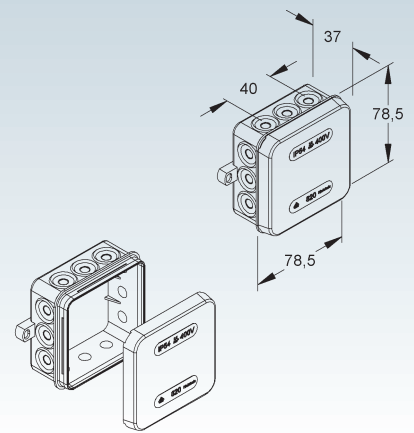
Feuchtraum-Abzweigdose leer

mit Deckel, mit 12 Einführungen für Kabel-Ø 8 - 12,5 mm

Modell-Nr.	Farbe ähnl. RAL	Höhe H	Breite B	Länge L	EAN	Gewicht in kg pro 100 St.	Kleinste VPE
		mm	mm	mm			
K03 820	7035	37	78,5	78,5	029031	3,58	10 St.

zur Aufputzmontage in trockenen und feuchten Innenräumen

Nennspannung: 400 V



Feuchtraum-Abzweigdose

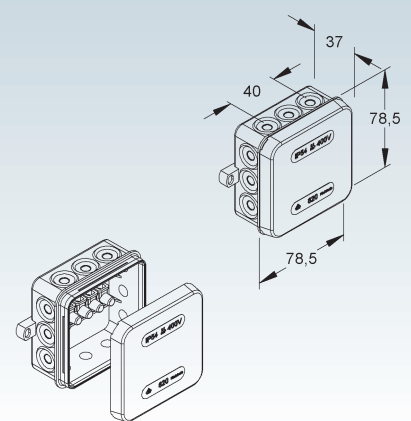
mit Deckel, mit einer 5-poligen Verbindungsklemme 2,5 mm², mit 12 Einführungen für Kabel-Ø 8 - 12,5 mm

Modell-Nr.	Farbe ähnl. RAL	Höhe H	Breite B	Länge L	EAN	Gewicht in kg pro 100 St.	Kleinste VPE
		mm	mm	mm			
K03 820/5	7035	37	78,5	78,5	029024	4,8	10 St.

zur Aufputzmontage in trockenen und feuchten Innenräumen

Angaben zu den Anschlussmöglichkeiten der verschiedenen Leiterbauarten entnehmen Sie bitte den Tabellen im Informationsteil.

Nennspannung: 400 V



Abzweigdose

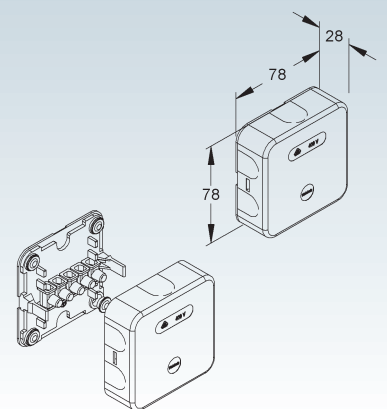
mit Deckel, mit Isolierkappchen zur Abdeckung der zur Befestigung verwendeten Schraubenköpfe, mit einer 5-poligen Verbindungsklemme 2,5 mm², mit 7 ausbrechbaren Leitungseinführungen (4 x Ø 17 x 19,5 mm und 3 x Ø 19,5 x 22 mm)

Modell-Nr.	Farbe ähnl. RAL	Höhe H	Breite B	Länge L	EAN	Gewicht in kg pro 100 St.	Kleinste VPE
		mm	mm	mm			
K02 K04 818	7035	28	78	78	028966	4,48	20 St.

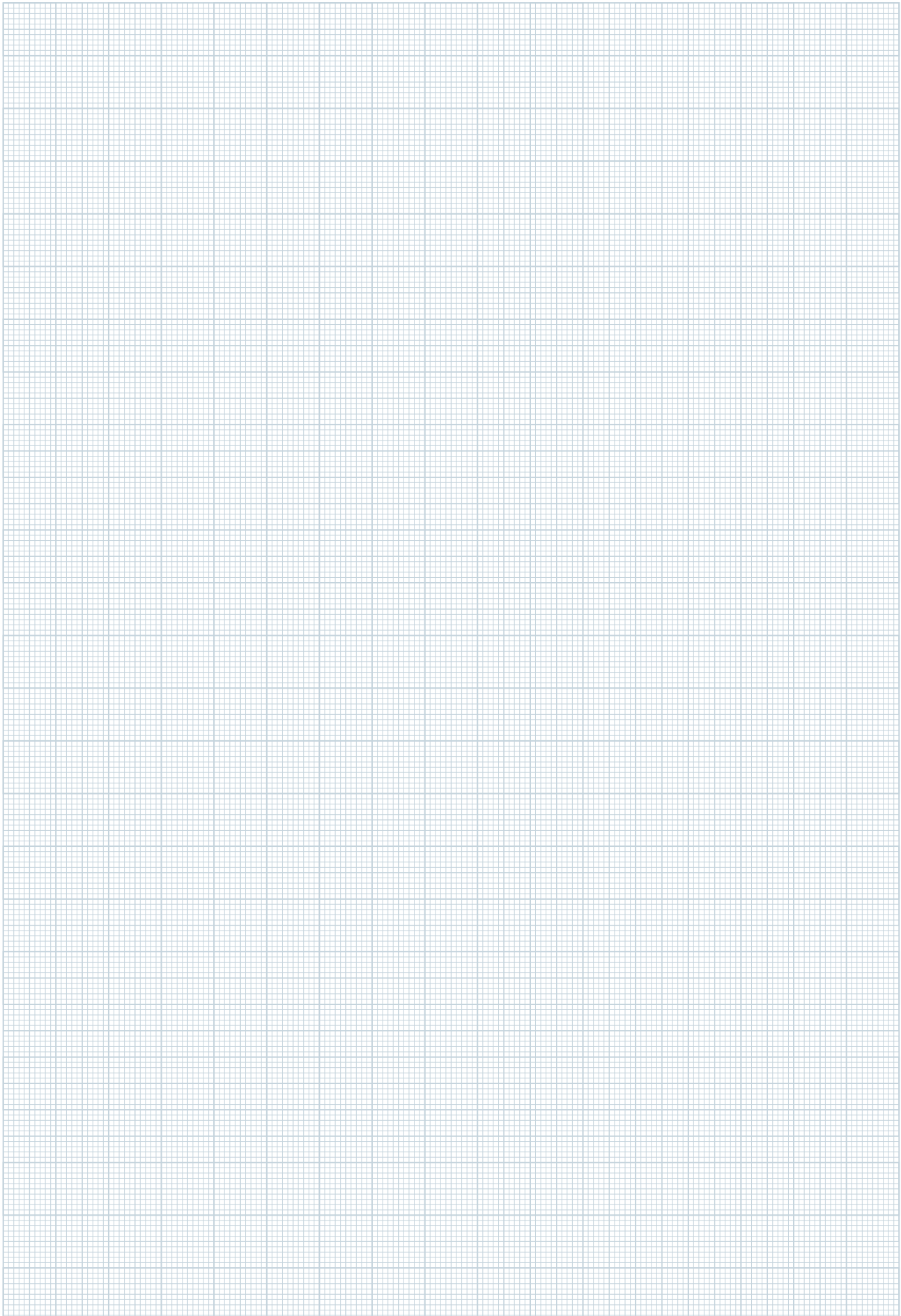
zur Aufputzmontage

Angaben zu den Anschlussmöglichkeiten der verschiedenen Leiterbauarten entnehmen Sie bitte den Tabellen im Informationsteil.

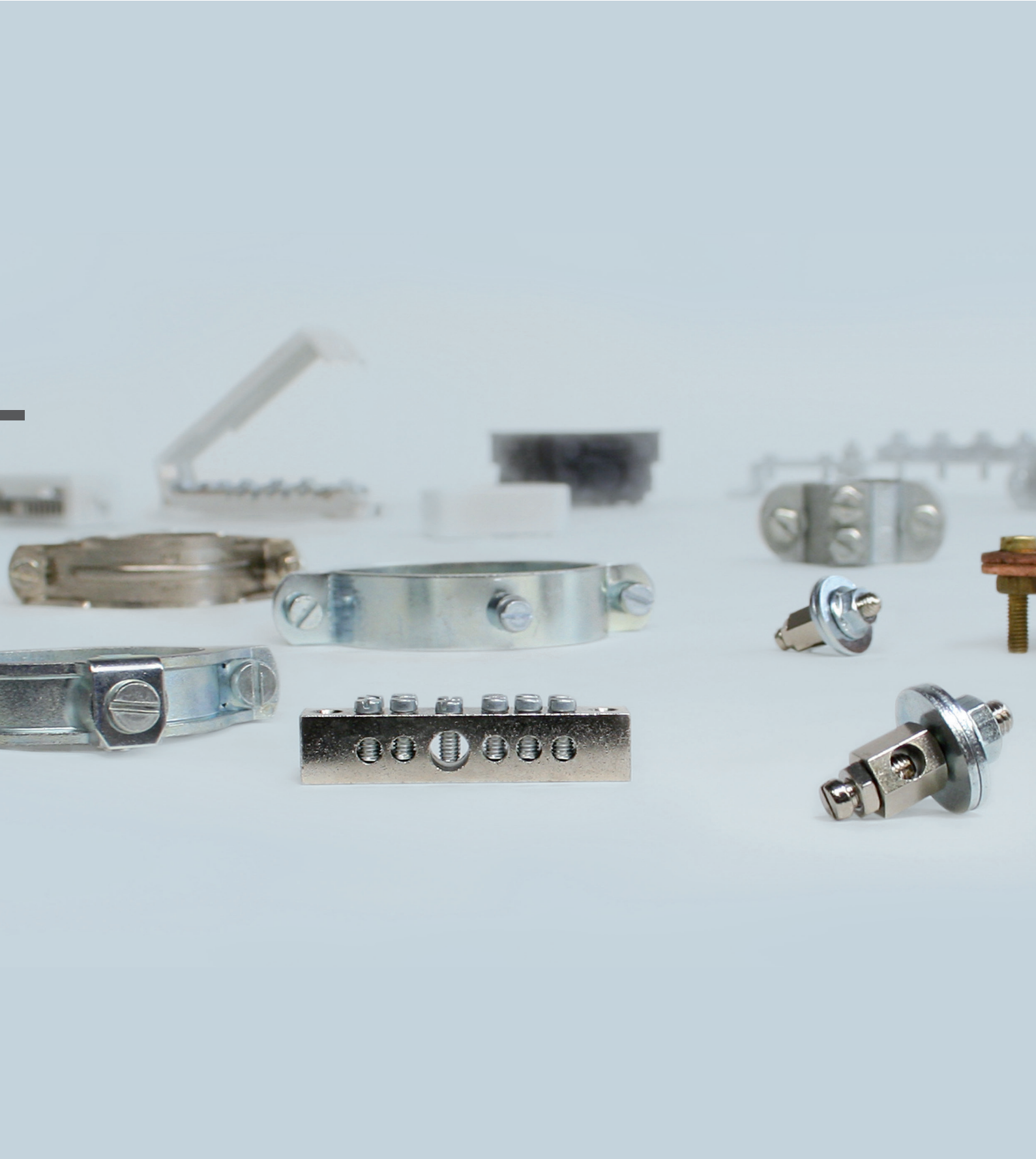
Nennspannung: 400 V



NOTIZEN



BEFESTIGUNGS- UND VERBINDUNGSELEMENTE



ERDUNG

- Erdungs-Bandschellen
- Erdungs-Rohrschellen
- Erdungsklemmen
- Potentialausgleichsschienen
- Stab-, Platten- und Tiefenerder
- Anschlussklemmen und -schellen
- Erdungsbandeisen
- Verbinder
- Zubehör

Eine sichere, langlebige Erdungsanlage ist wesentlicher Bestandteil einer elektrischen Anlage. Die Hauptaufgabe von Erdungsanlagen ist dabei die Schutz- und Sicherheitsfunktion. So wird z.B. der Fundamenterder als Ergänzung zum Potentialausgleich in jedem Neubau gefordert.

Das Kleinhuis-Programm „Erdung“ beinhaltet Erder für die in der Praxis vorkommenden Anwendungen - einschließlich des notwendigen Zubehörs - als auch Bauteile für die Errichtung des bestimmungsgemäßen Potentialausgleichs.



Erdungs-Bandschelle

mit Universal-Anschlussklemme

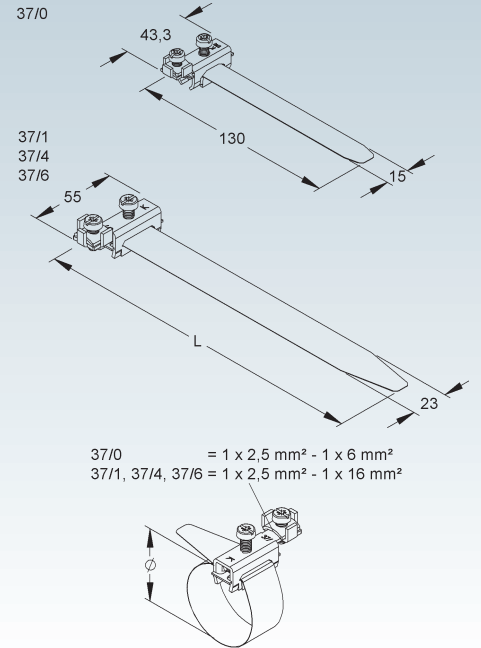
Modell-Nr.	für Rohr-Ø	für Leiterquerschnittbereich	Bandlänge	EAN	Gewicht in kg pro 100 St.	Kleinste VPE
	mm	mm ²	mm			
M02 37/0	8 - 17,5	1 x 2,5 - 1 x 6	130	030129	3,08	5 St.
M02 37/1	17,5 - 48	1 x 2,5 - 1 x 16	212	030136	5,44	10 St.
M02 37/4	17,5 - 114	1 x 2,5 - 1 x 16	412	030105	6,46	10 St.
M02 37/6	17,5 - 165	1 x 2,5 - 1 x 16	582	030112	7,32	10 St.

für Längs- und Querverbindungen in trockenen Innenräumen

Bei der Ausführung 37/0 besteht das Schellenband aus verzinnter Bronze. Bei den Ausführungen 37/1, 37/4 und 37/6 bestehen das Schellenband aus vernickelter Bronze und die Schrauben aus galvanisch verzinktem blaupassiviertem Stahl.

Verwendbar für: Rohrleitungen aus verzinktem Stahl, Kupfer und rostfreiem Edelstahl

Erdungs-Bandschellen für größere Rohr-Ø auf Anfrage.



Erdungs-Bandschelle

mit Universal-Anschlussklemme

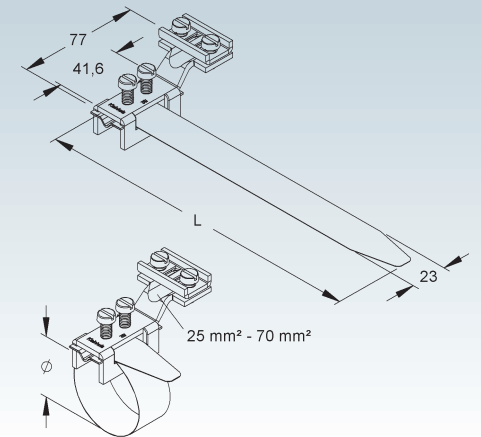
Modell-Nr.	für Rohr-Ø	für Leiterquerschnittbereich	Bandlänge	EAN	Gewicht in kg pro 100 St.	Kleinste VPE
	mm	mm ²	mm			
M02 38/1	25 - 48	25 - 70	212	030082	12,30	5 St.
M02 38/4	25 - 114	25 - 70	412	030099	13,31	5 St.
M02 38/6	25 - 165	25 - 70	582	030068	14,42	5 St.

für Längsverbindungen in trockenen Innenräumen

Das Schellenband besteht aus vernickelter Bronze und die Schrauben aus galvanisch verzinktem, blaupassiviertem Stahl.

Verwendbar für: Rohrleitungen aus verzinktem Stahl, Kupfer und rostfreiem Edelstahl

Erdungs-Bandschellen für größere Rohr-Ø auf Anfrage.



Erdungs-Bandschelle

mit Universal-Anschlussklemme

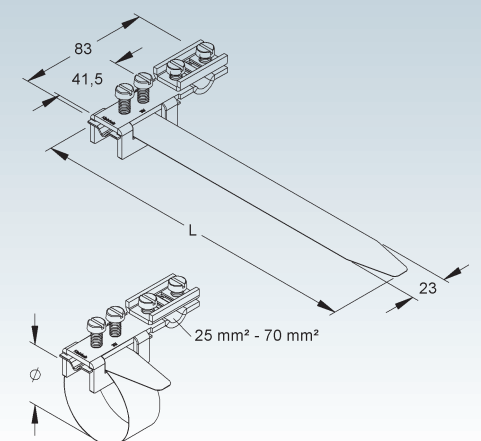
Modell-Nr.	für Rohr-Ø	für Leiterquerschnittbereich	Bandlänge	EAN	Gewicht in kg pro 100 St.	Kleinste VPE
	mm	mm ²	mm			
M02 39/1	25 - 48	25 - 70	212	030075	11,79	5 St.
M02 39/4	25 - 114	25 - 70	412	030051	12,81	5 St.
M02 39/6	25 - 165	25 - 70	582	030044	13,67	5 St.

für Querverbindungen in trockenen Innenräumen

Das Schellenband besteht aus vernickelter Bronze und die Schrauben aus galvanisch verzinktem, blaupassiviertem Stahl.

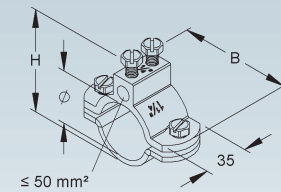
Verwendbar für: Rohrleitungen aus verzinktem Stahl, Kupfer und rostfreiem Edelstahl

Erdungs-Bandschellen für größere Rohr-Ø auf Anfrage.



Erdungs-Rohrschelle

Modell-Nr.	für Rohr-Ø	Höhe H	Breite B	EAN	Gewicht in kg pro 100 St.	Kleinste VPE
	mm	mm	mm			
F 36/1	33,5	74,5	80	030570	29,63	5 St.
F 36/1/2	21	61,5	68	030587	25,49	5 St.
F 36/1/4	13	53,5	60	030556	22,90	5 St.
F 36/2	60	99,5	108	030518	41,68	5 St.
F 36/3/4	26,5	67,0	74	030501	27,21	5 St.
F 36/3/8	17	57,5	60	030594	22,96	5 St.
F 36/11/2	48	88,5	96	030563	36,01	5 St.
F 36/11/4	42	82,5	90	030532	33,74	5 St.
F 36/21/2	76	116,5	124	030525	48,55	5 St.



zur Sicherstellung des Potentialausgleichs
für die Verwendung in trockenen Innenräumen

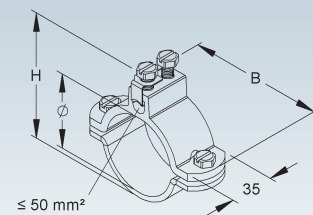
Das Oberteil der Erdungs-Rohrschelle besteht aus tauchfeuerverzinktem Stahlguss, die Sechskantschrauben bestehen aus galvanisch verzinktem Stahl.
Anschließbarer Leiterquerschnitt: max. 50 mm²

Verwendbar für: verzinkte Rohre

Erdungs-Rohrschelle

mit Drahtschutzbügel

Modell-Nr.	für Rohr-Ø	Höhe H	Breite B	EAN	Gewicht in kg pro 100 St.	Kleinste VPE
	mm	mm	mm			
F 36/2D	60	101	108	400977	42,05	5 St.



zur Sicherstellung des Potentialausgleichs
für die Verwendung in trockenen Innenräumen

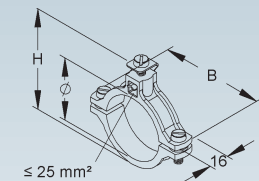
Das Oberteil der Erdungs-Rohrschelle besteht aus tauchfeuerverzinktem Stahlguss, die Sechskantschrauben bestehen aus galvanisch verzinktem Stahl.
Anschließbarer Leiterquerschnitt: max. 50 mm²

Verwendbar für: verzinkte Rohre

Erdungs-Rohrschelle

mit Drahtschutzbügel

Modell-Nr.	für Rohr-Ø	Höhe H	Breite B	EAN	Gewicht in kg pro 100 St.	Kleinste VPE
	mm	mm	mm			
ZD 40/1	33,5	66,5	66,5	030655	8,42	10 St.
ZD 40/1/2	21	52,5	52,0	030662	6,63	10 St.
ZD 40/1/4	13	44,0	44,0	030679	5,78	10 St.
ZD 40/2	60	93,0	95,0	030693	12,66	10 St.
ZD 40/3/4	26,5	58,5	60,5	030723	7,68	10 St.
ZD 40/3/8	17	48,5	47,0	030730	6,24	10 St.
ZD 40/11/2	48	81,0	83,0	030709	11,12	10 St.
ZD 40/11/4	42	74,5	76,0	030716	9,43	10 St.
ZD 40/13/4	54	87,0	87,0	030686	11,76	10 St.



zur Sicherstellung des Potentialausgleichs
für die Verwendung in trockenen Innenräumen

Die Zylinderkopfschrauben bestehen aus galvanisch verzinktem, blaupassiviertem Stahl und der Drahtschutzbügel aus bandverzinktem Stahl.
Anschließbarer Leiterquerschnitt: max. 25 mm²

Verwendbar für: verzinkte Rohre

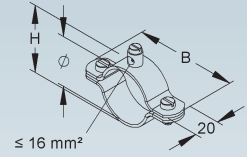
Erdungs-Rohrschelle

Modell-Nr.	für Rohr-Ø	Höhe H	Breite B	EAN	Gewicht in kg pro 100 St.	Kleinste VPE
	mm	mm	mm			
V 16/1	33,5	45	70,0	030433	5,16	25 St.
V 16/1/2	21	33	57,0	030440	4,26	25 St.
V 16/1/4	13	26	50,0	030419	3,76	25 St.
V 16/2	60	72	100,0	030372	9,13	10 St.
V 16/3/4	26,5	38	64,5	030358	4,72	25 St.
V 16/3/8	17	28	56,0	030365	4,09	25 St.
V 16/11/2	48	60	88,0	030426	7,93	10 St.
V 16/11/4	42	54	82,0	030396	7,34	20 St.
V 16/13/4	54	66	90,0	030402	8,29	10 St.
V 16/21/2	76	88	110,0	030389	10,37	10 St.

zur Sicherstellung des Potentialausgleichs für die Verwendung in trockenen Innenräumen

Die Zylinderkopfschrauben bestehen aus galvanisch verzinktem, blaupassiviertem Stahl, der Nietkontakt besteht aus galvanisch verzinktem, blaupassiviertem Messing.
Anschließbarer Leiterquerschnitt: max. 16 mm²

Verwendbar für: verzinkte Rohre



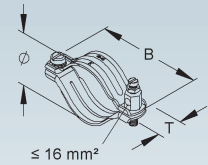
Erdungs-Rohrschelle

Modell-Nr.	für Rohr-Ø	Breite B	Tiefe T	EAN	Gewicht in kg pro 100 St.	Kleinste VPE
	mm	mm	mm			
CU 17/08	8 - 10	38	19	030181	3,70	10 St.
CU 17/10	10 - 13	41	19	030266	3,80	10 St.
CU 17/15	15 - 18	48	20	030235	4,43	10 St.
CU 17/18	18 - 22	52	20	030242	4,67	10 St.
CU 17/25	25 - 28	60	20	030211	5,37	10 St.
CU 17/30	30 - 36	71	20	030228	5,63	10 St.
CU 17/40	40 - 45	83	20	030198	6,59	10 St.
CU 17/48	48 - 54	95	25	030204	9,21	10 St.
CU 17/58	58 - 63	109	25	030174	10,33	10 St.

zur Sicherstellung des Potentialausgleichs

Die Zylinderkopfschrauben und die Sechskantmuttern bestehen aus vernickeltem Messing.
Anschließbarer Leiterquerschnitt: max. 16 mm²

Verwendbar für: Rohrleitungen aus Kupfer



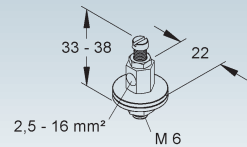
Erdungsklemme

mit Bolzengewinde M6, mit Klemmschraube M5

Modell-Nr.	Höhe H	Durchmesser	für Leiterquerschnittbereich	EAN	Gewicht in kg pro 100 St.	Kleinste VPE
	mm	mm	mm²			
M02 17B	33-38	22	2,5 - 16	030297	2,67	10 St.

zur Erdung von Badewannen und Brausetassen

Die Flanschmutter und die Scheibe bestehen aus galvanisch verzinktem Stahl.
Anschließbarer Leiterquerschnitt: max. 16 mm²



Potentialausgleichsschiene

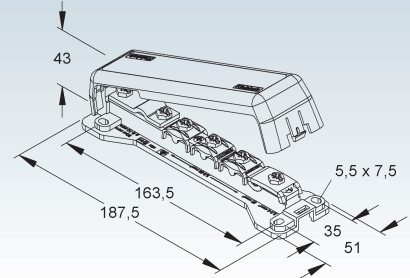
nach VDE 0618-1 mit plombierbarem Scharnierdeckel

Modell-Nr.	Farbe ähnl. RAL	Höhe H	Breite B	Länge L	EAN	Gewicht in kg pro 100 St.	Kleinste VPE
		mm	mm	mm			
CU 1309	7035	43	51	187,5	212204	20,98	5 St.

Das Gehäuse besteht aus PP (Polypropylen), die Klemmelemente aus galvanisch verzinktem, blaupassiviertem Stahl.

Weitere Angaben zu den Anschlussmöglichkeiten für andere Leiterbauarten entnehmen Sie bitte den Tabellen im Informationsteil.

Die Höhe 43 mm ergibt sich bei einer eingerasteten Abdeckung.



Potentialausgleichsschiene

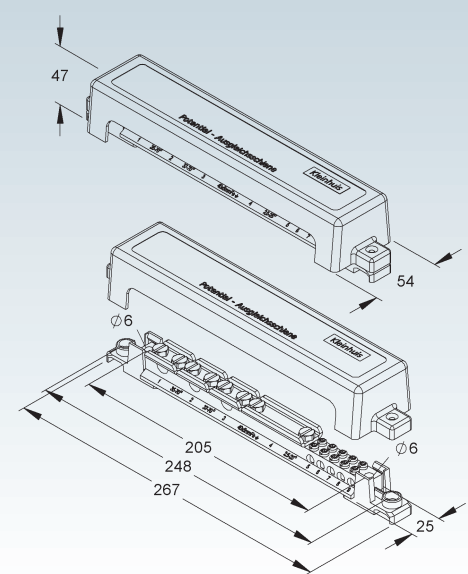
mit plombierbarer Abdeckung, mit Kennzeichnung der Anschlüsse

Modell-Nr.	Farbe ähnl. RAL	Höhe H mm	Breite B mm	Länge L mm	EAN	Gewicht in kg pro 100 St.	Kleinste VPE
M02 409	7035	47	25	267	033014	45,1	10 St.

zur Sicherstellung des Potentialausgleichs nach DIN VDE 0100 Teile 410/540 und den Blitzschutz-Potentialausgleich nach DIN VDE 0185

Das Gehäuse besteht aus PP (Polypropylen), die Klemmlaschen und die Schrauben aus galvanisch verzinktem, blaupassiviertem Stahl.
Weitere Angaben zu den Anschlussmöglichkeiten für andere Leiterbauarten entnehmen Sie bitte den Tabellen im Informationsteil.

Die Höhe 47 mm ergibt sich bei einer eingerasteten Abdeckung.



Potentialausgleichsschiene

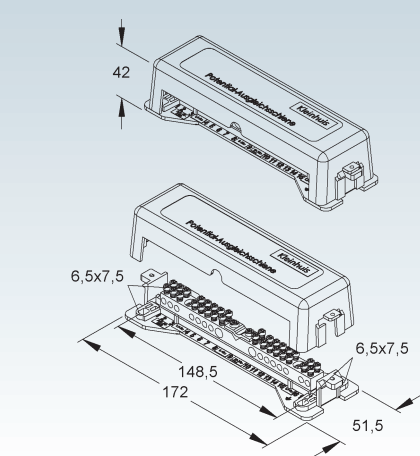
mit plombierbarer Abdeckung, mit Kennzeichnung der Anschlüsse

Modell-Nr.	Farbe ähnl. RAL	Höhe H mm	Breite B mm	Länge L mm	EAN	Gewicht in kg pro 100 St.	Kleinste VPE
M02 2309	7035	42	51,5	172	032956	17,5	5 St.

für spezielle Anwendungen wie z.B. in medizinisch genutzten Räumen

Das Gehäuse besteht aus PP (Polypropylen), die Schrauben aus galvanisch verzinktem, blaupassiviertem Stahl.
Weitere Angaben zu den Anschlussmöglichkeiten für andere Leiterbauarten entnehmen Sie bitte den Tabellen im Informationsteil.

Die Höhe 42 mm ergibt sich bei einer eingerasteten Abdeckung.

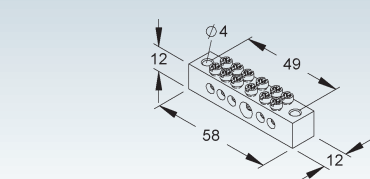


Potentialausgleichsschiene

mit Befestigungslöchern Ø 4 mm

Modell-Nr.	Höhe H mm	Breite B mm	Länge L mm	EAN	Gewicht in kg pro 100 St.	Kleinste VPE
M02 2307	12	12	58	032987	6,26	10 St.

Die Zylinderkombikreuzschlitzschrauben bestehen aus galvanisch verzinktem, blaupassiviertem Stahl.
Weitere Angaben zu den Anschlussmöglichkeiten für andere Leiterbauarten entnehmen Sie bitte den Tabellen im Informationsteil.

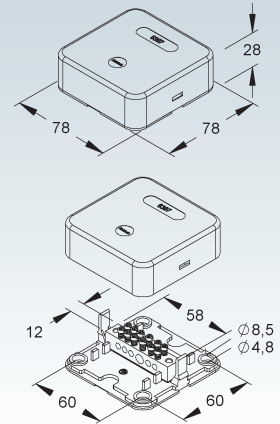


Potentialausgleichsschiene in AP-Dose

mit Deckel, mit 7 ausbrechbaren Kabeleinführungen (4 x Ø 17 x 19,5 mm und 3 x Ø 19,5 x 22 mm)

Modell-Nr.	Farbe ähnl. RAL	Höhe H	Breite B	Länge L	EAN	Gewicht in kg pro 100 St.	Kleinste VPE
		mm	mm	mm			
K04 M02 6307	7035	28	78	78	032994	9,54	5 St.

Die Abdeckung der AP-Dose besteht aus dem Werkstoff PS, die Zylinderkombikreuzschlitzschrauben aus galvanisch verzinktem, blaupassiviertem Stahl. Weitere Angaben zu den Anschlussmöglichkeiten für andere Leiterbauarten entnehmen Sie bitte den Tabellen im Informationsteil.



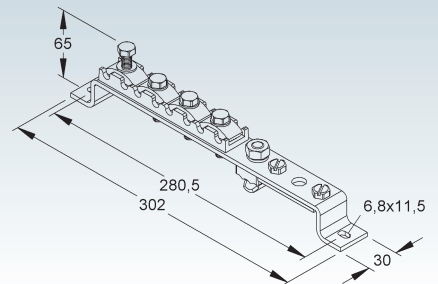
Potentialausgleichsschiene

ohne Abdeckung

Modell-Nr.	Höhe H	Breite B	Länge L	EAN	Gewicht in kg pro 100 St.	Kleinste VPE
	mm	mm	mm			
F 308/2	65	30	302	033038	74,89	5 St.

zur Sicherstellung des Potentialausgleichs nach DIN VDE 0100 Teile 410/540 und den Blitzschutz-Potentialausgleich nach DIN VDE 0185

Die Sechskantschrauben und -mutter, die Unterlegscheiben und die Klemmschraube bestehen aus verzinktem Stahl, die Anschlußklemme besteht aus Zinkdruckguss, das Druckstück und die Klemmplatte bestehen aus tauchfeuerverzinktem Stahlguss. Weitere Angaben zu den Anschlussmöglichkeiten für andere Leiterbauarten entnehmen Sie bitte den Tabellen im Informationsteil.

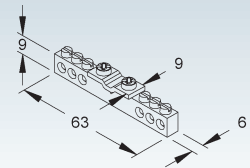


Potentialausgleichsschiene

Miniausführung, ohne Befestigungsmöglichkeit

Modell-Nr.	Höhe H	Breite B	Länge L	EAN	Gewicht in kg pro 100 St.	Kleinste VPE
	mm	mm	mm			
M02 307	9	9	63	032963	2,9	10 St.

Die Klemmaschen, die Linsenkopfschrauben mit Kreuzschlitz und die Zylinderkopfschrauben bestehen aus verzinktem Stahl. Weitere Angaben zu den Anschlussmöglichkeiten für andere Leiterbauarten entnehmen Sie bitte den Tabellen im Informationsteil.



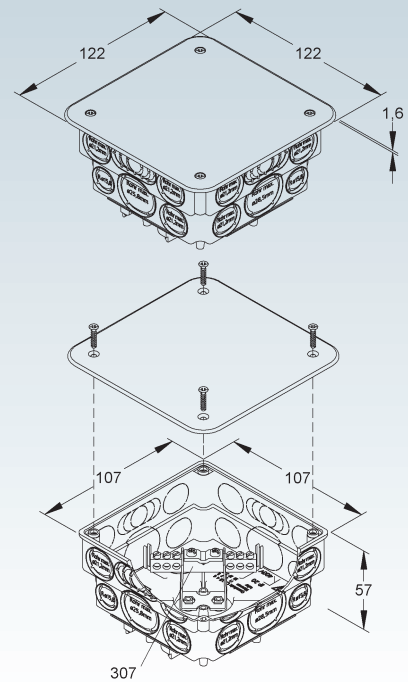
Potentialausgleichsschiene im UP-Kasten

mit herausnehmbarer Klemmschiene, mit ausbrechbaren Kabeleinführöffnungen (4 x Ø 15,8 mm, 12 x Ø 21,2 mm, 4 x Ø 25,8 mm, 4 x variable Ausbrechöffnungen von Ø 14 bis LL Ø 14 x 36 mm)

Modell-Nr.	Höhe H mm	Breite B mm	Länge L mm	EAN	Gewicht in kg pro 100 St.	Kleinste VPE
M02 6308	57	107	107	033007	12,09	10 St.

Abdeckungsgröße: 122 x 122 mm

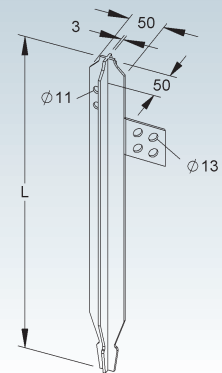
Weitere Angaben zu den Anschlussmöglichkeiten für andere Leiterbauarten entnehmen Sie bitte den Tabellen im Informationsteil.



Staberder

nach DIN EN 62561 (VDE 0185-561) Kreuzprofil 50 x 50 x 3 mm (Lochung 2 x Ø 11 mm), mit angeschweißter, gelochter Anschlusslasche (Lochung 4 x Ø 13 mm)

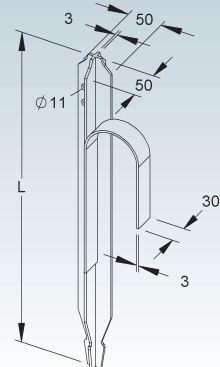
Modell-Nr.	Länge L mm	EAN	Gewicht in kg pro 100 St.	Kleinste VPE
F 313/1	1000	030860	270	5 St.
F 313/15	1500	031041	400	5 St.
F 313/2	2000	030983	540	5 St.
F 313/25	2500	030938	658	5 St.
F 313/3	3000	030877	780	3 St.



Staberder

nach DIN EN 62561 (VDE 0185-561) Kreuzprofil 50 x 50 x 3 mm (Lochung 2 x Ø 11 mm), mit angeschweißter Bandeisenfahne 30 x 3 mm

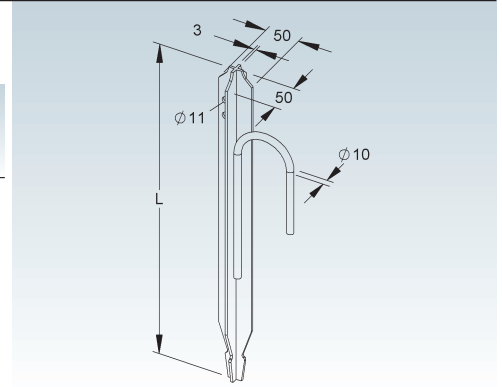
Modell-Nr.	Länge L mm	Länge der Fahne mm	EAN	Gewicht in kg pro 100 St.	Kleinste VPE
F 313/1F2	1000	2000	030853	415	3 St.
F 313/15F2	1500	2000	031034	541	3 St.
F 313/2F2	2000	2000	030969	681	3 St.
F 313/25F2	2500	2000	030921	740	3 St.
F 313/3F2	3000	2000	031690	1090	3 St.



Staberder

nach DIN EN 62561 (VDE 0185-561) Kreuzprofil 50 x 50 x 3 mm (Lochung 2 x Ø 11 mm), mit angeschweißter Rundeisenfahne Ø 10 mm

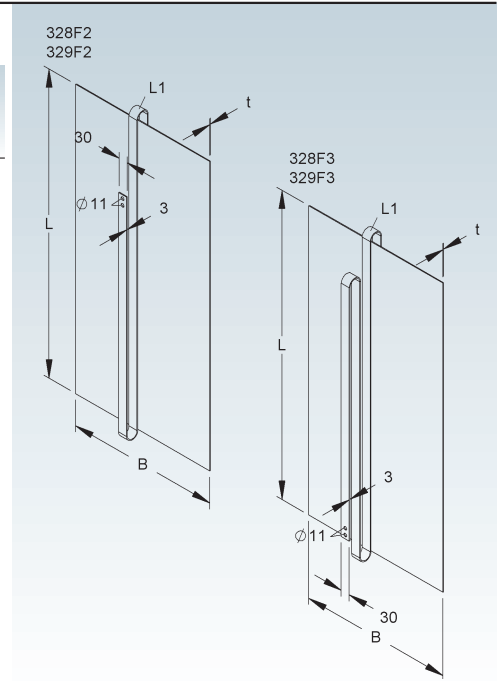
	Modell-Nr.	Länge L mm	Länge der Fahne mm	EAN	Gewicht in kg pro 100 St.	Kleinste VPE
F	313/15R2	1500	2000	031003	520	3 St.
F	313/2R2	2000	2000	030945	660	3 St.
F	313/25R2	2500	2000	030884	700	3 St.



Plattenerder

nach DIN EN 62561 (VDE 0185-561) mit angeschweißter Bandstahlfahne 30 x 3 mm

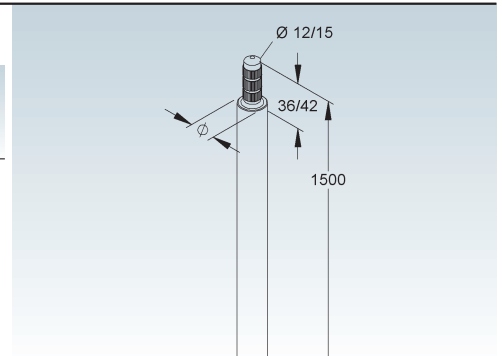
	Modell-Nr.	Länge L mm	Breite der Platte B mm	Länge der Fahne L1 mm	Mat.-Stärke t mm	EAN	Gewicht in kg pro 100 St.	Kleinste VPE
F	328F2	1000	500	2000	3	032413	1.317,91	1 St.
F	328F3	1000	500	3000	3	032420	1.388,56	1 St.
F	329F2	1000	1000	2000	3	032406	2.495,41	1 St.
F	329F3	1000	1000	3000	3	032390	2.566,06	1 St.



Tiefenerder

nach DIN EN 62561 (VDE 0185-561) zusammensetzbar mit Zapfen und Bohrung

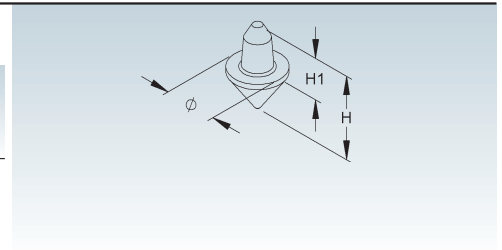
	Modell-Nr.	Länge L mm	Durchmesser mm	EAN	Gewicht in kg pro 100 St.	Kleinste VPE
F	316/20	1500	20	031713	365	1 St.
F	316/25	1500	25	031744	580	1 St.



Schlagspitze

nach DIN EN 62561 (VDE 0185-561)

	Modell-Nr.	für Stab-Ø mm	Höhe H mm	Höhe H1 mm	Durchmesser mm	EAN	Gewicht in kg pro 100 St.	Kleinste VPE
F	1315/20	20	36	19	20	031775	3,29	10 St.
F	1315/25	25	40	20	25	031751	5,34	10 St.



Verwendbar für: Tiefenerder 316/...



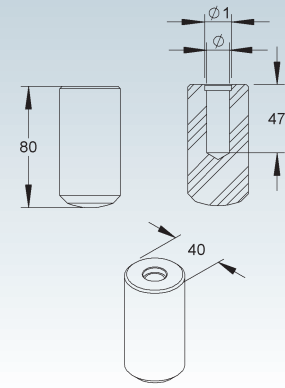
Schlagkopf

Modell-Nr.	Länge L	Außen-Ø	Durchmesser	Durchmesser 1	EAN	Gewicht in kg pro 100 St.	Kleinste VPE
	mm	mm	mm	mm			
B 1316/20	80	40	13	15,5	031782	69,0	10 St.
B 1316/25	80	40	15	17,5	031799	68,6	10 St.

für das manuelle Einschlagen von Tiefenerdern

Der Schlagkopf besteht aus gehärtetem Stahl.

Verwendbar für: Tiefenerder 316/...



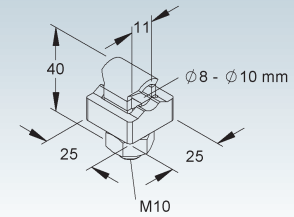
Anschlussklemme

nach DIN EN 62561 (VDE 0185-561)

Modell-Nr.	Gewinde M	Anschlussöffnung	EAN	Gewicht in kg pro 100 St.	Kleinste VPE
		mm			
ZD 503/1	10	1xØ11	403015	6,41	10 St.

zur Anschluss von Rundleitern Ø 8 - Ø 10 mm

Die Klemmschrauben und Sechskantmuttern bestehen aus verzinktem Stahl.



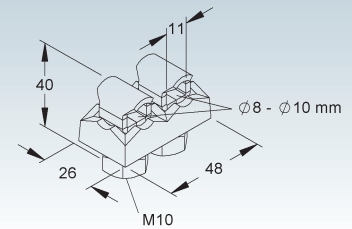
Anschlussklemme

nach DIN EN 62561 (VDE 0185-561)

Modell-Nr.	Gewinde M	Anschlussöffnung	EAN	Gewicht in kg pro 100 St.	Kleinste VPE
		mm			
ZD 503/2	10	2xØ11	403152	13,6	10 St.

zur Anschluss von Rundleitern Ø 8 - Ø 10 mm

Die Klemmschrauben und Sechskantmuttern bestehen aus verzinktem Stahl.



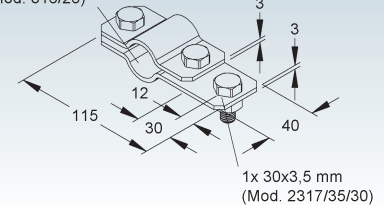
Anschlusschelle

nach DIN EN 62561 (VDE 0185-561)

Modell-Nr.	Breite B	Länge L	Mat.-Stärke t	für Tiefenerder	Anschlussöffnung	EAN	Gewicht in kg pro 100 St.	Kleinste VPE
	mm	mm	mm	mm	mm			
F 406/20/1	40	115	3	Ø20	einseitig	031928	34,53	5 St.
F 406/25/1	40	115	3	Ø25	einseitig	031935	37,80	5 St.

zum Anschluss von Bandeisern an Tiefenerder

1x Ø 20 mm
(Mod. 316/20) /
1x Ø 25 mm
(Mod. 316/25)



Anschlusschelle

nach DIN EN 62561 (VDE 0185-561)

Modell-Nr.	Breite B	Länge L	Mat.-Stärke t	für Tiefenerder	EAN	Gewicht in kg pro 100 St.	Kleinste VPE
	mm	mm	mm	mm			
F 405/20	30	97	4	Ø20	031942	38,35	5 St.
F 405/25	30	103	4	Ø25	031959	40,90	5 St.

zum Anschluss von ungeschnittenen, flachen oder runden Erdleitern an Tiefenerder

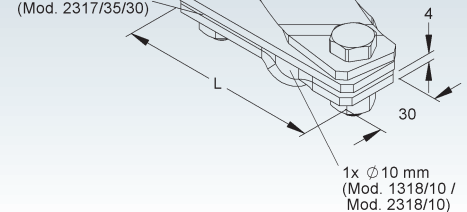
Anschlussmöglichkeiten:

1 Rundleiter (1318/10 und 2318/10)

1 Flachleiter (2317/35/30)

1x Ø 20 mm
(Mod. 316/20) /
1x Ø 25 mm
(Mod. 316/25)

1x 30x3,5 mm
(Mod. 2317/35/30)



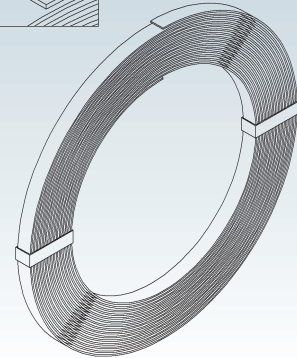
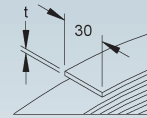
Bandeisen

nach DIN EN 62561 (VDE 0185-561) mit Zinkauflage 500 g/m²

Modell-Nr.	Breite B	Länge L	Mat.-Stärke t	EAN	Gewicht in kg pro 100 m	Kleinste VPE
	mm	mm	mm			
F 2317/35/30	30	30000	3,5	009767	88,6	30 m

Das Erdungsbandeisen ist nur zur Verwendung im Beton als Fundamenterder zulässig. Bei der Verlegung sind die Vorgaben der DIN VDE 0100-540 / DIN 18014 oder die jeweils geltenden Landesvorschriften zu beachten.

Lieferung in Ringen



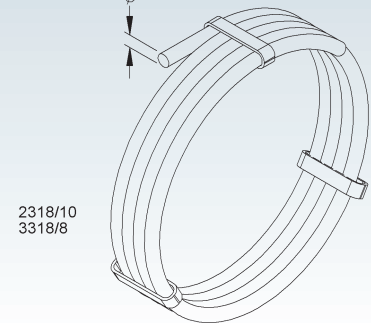
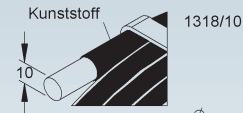
Runddraht

nach DIN EN 62561 (VDE 0185-561)

Modell-Nr.	Länge L	Durchmesser	EAN	Gewicht in kg pro 100 m	Kleinste VPE
	mm	mm			
F 1318/10	50000	10	033953	68,00	2 x 50 m
F 2318/10	80000	10	033878	63,00	80 m
CU 3318/8	100000	8	034271	44,44	100 m

Die Ausführung 1318/10 und 2318/10 ist mit einer Zinkauflage von 350 g/m². Die Ausführung 1318/10 ist zusätzlich mit Kunststoff ummantelt, UV-stabilisiert. Bei der Verlegung sind die Vorgaben der DIN VDE 0100-540 / DIN 18014 oder die jeweils geltenden Landesvorschriften zu beachten.

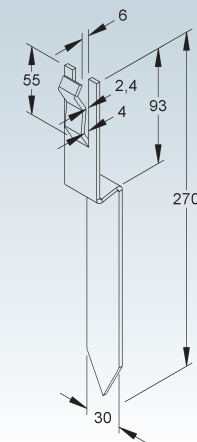
Lieferung in Ringen



Bandeisenhalter

Modell-Nr.	Breite B	Länge L	EAN	Gewicht in kg pro 100 St.	Kleinste VPE
	mm	mm			
F 320	30	270	032581	21,61	10 St.

Verwendbar für: Flachleiter 30 x 4 mm, 30 x 3,5 mm und Rundleiter Ø 10 mm



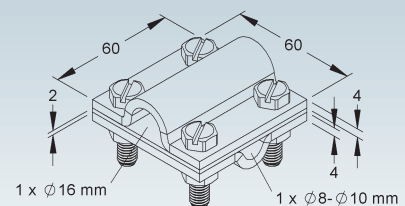
Kreuz-Verbinder

nach DIN EN 62561 (VDE 0185-561) inkl. Klemmplatte mit Sechskantschrauben nach DIN EN ISO 4017 und Sechskantmutter nach DIN EN ISO 4032

Modell-Nr.	Breite B	Länge L	Mat.-Stärke t	EAN	Gewicht in kg pro 100 St.	Kleinste VPE
	mm	mm	mm			
F 27/816	60	60	4	032529	40,5	10 St.

Verwendbar für: Runddraht 1318/10 und 2318/10 mit Ø 10 mm
Runddraht bis Ø 16 mm

Verbindungsmöglichkeiten:
1 x Rundleiter Ø 8 - Ø 10 mm,
1 x Rundleiter Ø 16 mm



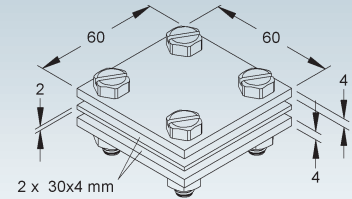
Kreuz-Verbinder

nach DIN EN 62561 (VDE 0185-561) inkl. Klemmplatte mit Sechskantschrauben nach DIN EN ISO 4017 und Sechskantmutter nach DIN EN ISO 4032

Modell-Nr.	Breite B	Länge L	Mat.-Stärke t	EAN	Gewicht in kg pro 100 St.	Kleinste VPE
	mm	mm	mm			
F 28/30B	60	60	4	032680	36,02	10 St.

für Verbindungen im Beton

Verwendbar für: Bandeisen 2317... bis 30 x 4 mm
 Verbindungsmöglichkeiten: 2 x Flachleiter 30 x 4 mm



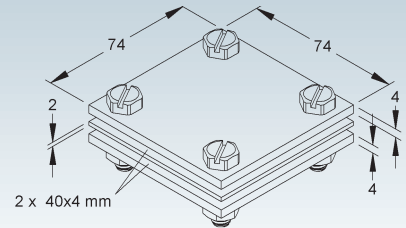
Kreuz-Verbinder

nach DIN EN 62561 (VDE 0185-561) inkl. Klemmplatte mit Sechskantschrauben nach DIN EN ISO 4017 und Sechskantmutter nach DIN EN ISO 4032

Modell-Nr.	Breite B	Länge L	Mat.-Stärke t	EAN	Gewicht in kg pro 100 St.	Kleinste VPE
	mm	mm	mm			
F 28/40	74	74	4	032659	51,47	10 St.

für Verbindungen im Beton

Verwendbar für: Flachleiter bis 40 x 4 mm
 Verbindungsmöglichkeiten: 2 x Flachleiter 40 x 4 mm



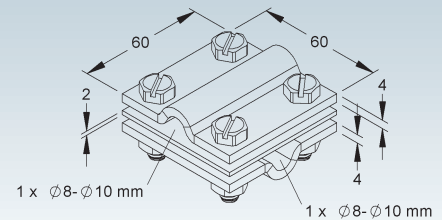
Kreuz-Verbinder

nach DIN EN 62561 (VDE 0185-561) inkl. Klemmplatte mit Sechskantschrauben nach DIN EN ISO 4017 und Sechskantmutter nach DIN EN ISO 4032

Modell-Nr.	Breite B	Länge L	Mat.-Stärke t	EAN	Gewicht in kg pro 100 St.	Kleinste VPE
	mm	mm	mm			
F 28/10	60	60	4	032895	38,59	10 St.

für Verbindungen im Beton

Verwendbar für: Runddraht 1318/10 und 2318/10 mit Ø 10 mm
 Verbindungsmöglichkeiten: 2 x Runddraht Ø 8 - Ø 10 mm



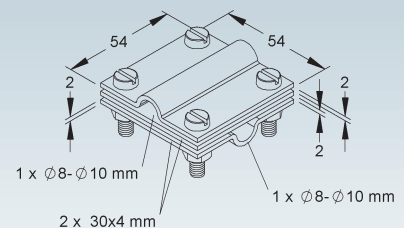
Kreuz-Verbinder

nach DIN EN 62561 (VDE 0185-561) inkl. Klemmplatte, Zylinderkopfschrauben nach DIN EN ISO 1207 und Sechskantmutter nach DIN EN ISO 4032

Modell-Nr.	Breite B	Länge L	Mat.-Stärke t	EAN	Gewicht in kg pro 100 St.	Kleinste VPE
	mm	mm	mm			
F 27/8	54	54	2	032697	18,46	10 St.

für oberirdische Verbindungen und den Blitzschutz

Verwendbar für: Bandeisen 2317... bis 30 x 4 mm, Runddraht 1318/10, 2318/10 und 3318/8
 Verbindungsmöglichkeiten:
 2 x Runddraht Ø 8 - Ø 10 mm,
 2 x Flachleiter 30 x 4 mm,
 1 x Runddraht Ø 8 - Ø 10 mm und 1 x Flachleiter 30 x 4 mm



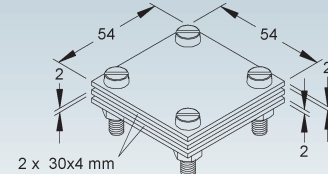
Kreuz-Verbinder

nach DIN EN 62561 (VDE 0185-561) inkl. Klemmplatte, Zylinderkopfschrauben nach DIN EN ISO 1207 und Sechskantmutter nach DIN EN ISO 4032

Modell-Nr.	Breite B	Länge L	Mat.-Stärke t	EAN	Gewicht in kg pro 100 St.	Kleinste VPE
	mm	mm	mm			
F 28/30A	54	54	2	032673	17,32	10 St.

für oberirdische Verbindungen und den Blitzschutz

Verwendbar für: Bandeisen 2317... bis 30 x 4 mm
 Verbindungsmöglichkeiten:
 2 x Flachleiter 30 x 4 mm



Kreuz-Verbinder

nach DIN EN 62561 (VDE 0185-561) ohne Klemmplatte, Zylinderkopfschrauben nach DIN EN ISO 1207 und Sechskantmutter nach DIN EN ISO 4032 aus blankem Messing

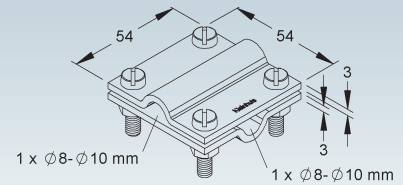
Modell-Nr.	Breite B	Länge L	Mat.-Stärke t	EAN	Gewicht in kg pro 100 St.	Kleinste VPE
	mm	mm	mm			
CU 3027/8	54	54	3	032482	19,58	10 St.

für oberirdische Verbindungen und den Blitzschutz

Verwendbar für: Runddraht 3318/8

Verbindungsmöglichkeiten:

Kupferrundleiter \varnothing 8 - \varnothing 10 mm



Keil-Verbinder

Modell-Nr.	Breite B	Länge L	EAN	Gewicht in kg pro 100 St.	Kleinste VPE
	mm	mm			
F 321	54	100	032604	22,31	5 St.

für T-, Kreuz- und Parallelverbindungen in Beton (Fundamenterder)

Nicht zulässig, wenn der Beton maschinell verdichtet wird.

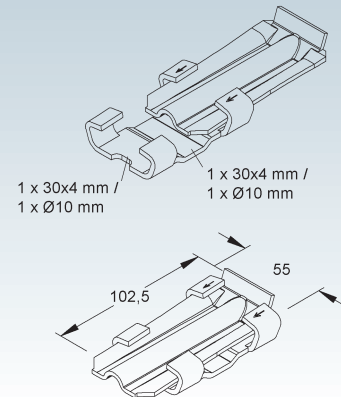
Verwendbar für: Flachleiter 2317/... bis 30 x 4 mm und Rundleiter 1318/10 und 2318/10

Verbindungsmöglichkeiten.:

Flachleiter 30 x 4 mm mit Flachleiter 30 x 4 mm,

Rundleiter \varnothing 10 mm mit Flachleiter 30 x 4 mm,

Rundleiter \varnothing 10 mm mit Rundleiter \varnothing 10 mm



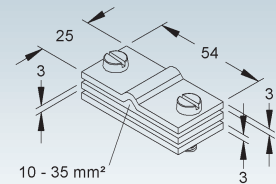
Anschlussklemme

Modell-Nr.	Breite B	Länge L	Mat.-Stärke t	für Leiterquerschnittsbereich	EAN	Gewicht in kg pro 100 St.	Kleinste VPE
	mm	mm	mm	mm ²			
V 18	25	54	3	10 - 35	032703	10,33	10 St.

für die Verwendung in trockenen Innenräumen

für den oberirdischen Anschluss von Erdungsleitungen

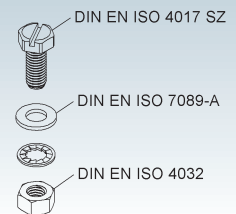
Die Zylinderkopfschrauben bestehen aus galvanisch verzinktem, blaupassiviertem Stahl.



Kontaktschraube

mit geschlitzter Sechskantschraube nach DIN EN ISO 4017 inkl. Sechskantmutter nach DIN EN ISO 4032, Fächerscheibe aus Federstahl und Unterlegscheibe nach DIN EN ISO 7089

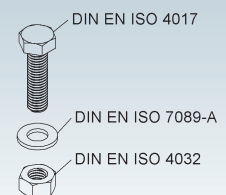
Modell-Nr.	Gewinde M	Länge L	EAN	Gewicht in kg pro 100 St.	Kleinste VPE
		mm			
V 304M8/20	8	20	032628	2,01	25 St.



Kontaktschraube

mit Sechskantschraube nach DIN EN ISO 4017 inkl. Sechskantmutter nach DIN EN ISO 4032 und Unterlegscheibe nach DIN EN ISO 7089

Modell-Nr.	Gewinde M	Länge L	EAN	Gewicht in kg pro 100 St.	Kleinste VPE
		mm			
M01 404M8/20	8	20	032772	2,14	25 St.
M01 404M8/30	8	30	032543	2,49	25 St.
M01 404M10/20	10	20	032499	3,96	25 St.



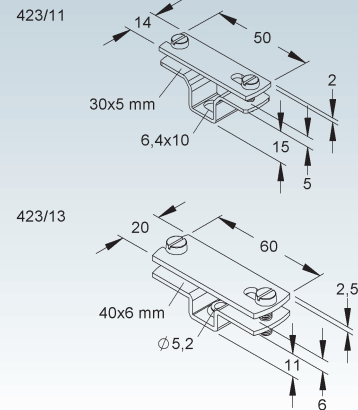
Bandeisen Abstandschelle

Modell-Nr.	Breite B	Länge L	Mat.-Stärke t	Wandabstand	EAN	Gewicht in kg pro 100 St.	Kleinste VPE
	mm	mm	mm	mm			
F 423/11	14	50	2,0	15	032840	2,5	50 St.
F 423/13	20	60	2,5	11	032826	5,5	50 St.

zur Verlegung von Bandeisen

Die Zylinderkopfschrauben nach DIN EN ISO 1207 sind galvanisch verzinkt, blaupassiviert.

Verwendbar für: Ausführung 423/11 für 2317/... ≤ 30x5 mm
Ausführung 423/13 für Bandeisen ≤ 40x6 mm



Korrosionsschutzbinde

entspricht der Belastungsklasse A30 nach DIN 30672 und DIN EN 12068 DIN/DVGW-Reg-Nr. NG-5180AO0703

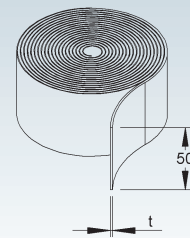
Modell-Nr.	Breite B	Mat.-Stärke t	EAN	Gewicht in kg pro 100 St.	Kleinste VPE
	mm	mm			
377/50	50	1,1	034417	60,8	1 St.

für die korrosionsschützende Umhüllung der in Böden und in Gewässern liegenden Rohrleitungen, Rohrleitungsbauteilen und anderen metallischen Konstruktionen bis 30°C Betriebstemperaturen

Die Korrosionsschutzbinde besteht aus unverrottbaren Acrylfasern mit Petrolatum.

Verwendbar für: Rohrleitungen, Rohrleitungsbauteile, Blitzableiter und Erder im Boden-Luft-Bereich, Verpressanker und Bauwerksverankerungen

Lieferung in Rollen à 10 m



BEFESTIGUNGS- UND VERBINDUNGSELEMENTE



BEFESTIGUNGSTECHNIK

- RO-CLIP-Rohrschellen
- Befestigungsschellen
- Rohr- und Kabelabstandschellen
- Druck- und Gleitschellen
- Nagel- und Krallenschellen
- Rund- und Vierkantscheiben
- Reihen-, Anker- und Tragschienen
- Zubehör

Die Qualität der Befestigung von Leitungen und Kabeln entscheidet sich am günstigen Verhältnis von Aufwand und Wirkung. Erreicht wird dies mit dem Einsatz angemessener Materialien, die dem harten Praxiseinsatz standhalten, sowie mit einer Befestigungstechnik, die ein Optimum an Halt bei minimalem Zeit- und Werkzeugeinsatz für die Verlegung schafft.

Mit dem Kleinhuis-Sortiment an Befestigungskomponenten können die unterschiedlichsten Leitungen und Kabel auf verschiedensten Materialien an nahezu jedem Einsatzort verlegt werden. Dem Elektroinstallateur wird damit eine praxisorientierte Produktauswahl geboten, die sich konsequent an einer schnellen, kostengünstigen und dauerhaften Verlegung von Leitungen orientiert.



RO-CLIP-Rohrschelle

aneinanderreihbar, mit Langloch 4,5 x 12,4 mm

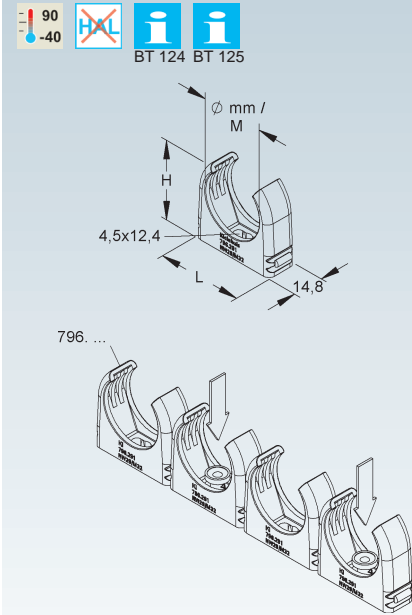
Modell-Nr.	Farbe ähnl. RAL	für Kabel-Ø	für metr. Rohre	Höhe H	Länge L	EAN	Gewicht in kg pro 100 St.	Kleinste VPE
		mm	mm	mm	mm			
K04 796.090	7035	15 - 16	16	24,0	21,5	177299	0,26	100 St.
K04 796.110	7035	18 - 19	—	26,5	26,0	177282	0,36	100 St.
K04 796.111	7035	13 - 14	—	22,0	19,0	177206	0,23	100 St.
K04 796.130	7035	20 - 21	20	29,0	29,0	177275	0,40	100 St.
K04 796.160	7035	22 - 23	—	30,5	30,0	177268	0,44	100 St.
K04 796.210	7035	28 - 29	—	36,5	38,5	177251	0,57	100 St.
K04 796.231	7035	25 - 26	25	34,5	34,0	177190	0,50	100 St.
K04 796.290	7035	37 - 38	—	43,0	47,5	177244	0,73	50 St.
K04 796.291	7035	31 - 32	32	38,5	41,0	177183	0,58	50 St.
K04 796.360	7035	47 - 48	—	55,0	60,0	177237	1,06	25 St.
K04 796.361	7035	38 - 39	—	44,0	49,0	177176	0,74	50 St.
K04 796.401	7035	40 - 41	40	45,5	50,5	177145	0,78	50 St.
K04 796.420	7035	54 - 55	—	62,0	69,0	177220	1,30	25 St.
K04 796.421	7035	45 - 46	—	53,0	58,0	177169	1,00	25 St.
K04 796.480	7035	59 - 60	—	66,5	74,0	177213	1,41	25 St.
K04 796.481	7035	50 - 51	50	58,5	63,0	177152	1,13	25 St.
K01 796.631	7035	63 - 64	63	69,0	80,0	381955	1,99	25 St.

auf Gewinde M6 aufschraubbar
zur Schraub- und Schlagdübelmontage mit einem Durchmesser von max. 6 mm

Nicht flammausbreitend geprüft nach DIN EN 61386-1.

Verwendbar für: Kabel und Rohre mit metrischen Abmessungen nach DIN EN 60423

Bei Anreihungen ist jede zweite Schelle mit dem Untergrund zu verbinden, damit die sichere Befestigung der Rohre gewährleistet ist.



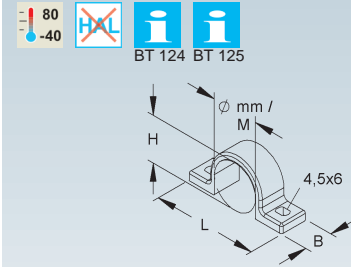
Befestigungsschelle

zweilappig, mit Befestigungsloch 4,5 x 6 mm

Modell-Nr.	Farbe ähnl. RAL	für Kabel-Ø	für metr. Rohre	Höhe H	Breite B	Länge L	EAN	Gewicht in kg pro 100 St.	Kleinste VPE
		mm	mm	mm	mm	mm			
K03 795/15	7035	14,5 - 16	—	14,0	12,0	42,0	044331	0,15	100 St.
K03 795/18	7035	17,5 - 19	—	17,0	13,0	47,5	044348	0,21	100 St.
K03 795/20	7035	20,0 - 21,5	—	19,5	13,0	49,5	044317	0,25	100 St.
K03 795/22	7035	22,0 - 24	—	21,5	14,0	52,0	044324	0,31	100 St.
K03 795/25	7035	25,0 - 27	—	24,5	15,0	55,0	044393	0,39	100 St.
K03 795/28	7035	28,0 - 30	—	27,5	15,5	60,0	044409	0,47	100 St.
K03 795/31	7035	31,0 - 34	—	30,5	16,0	66,0	044379	0,53	100 St.
K03 795/36	7035	36,0 - 39	—	35,5	17,0	69,5	044386	0,66	50 St.
K03 795/46	7035	46,0 - 50	—	45,5	18,0	80,5	044355	0,97	50 St.
K03 795M16	7035	14,5 - 16	16	14,0	12,0	42,0	381863	0,15	100 St.
K03 795M20	7035	20,0 - 21,5	20	19,5	13,0	49,5	381870	0,25	100 St.
K03 795M25	7035	25,0 - 27	25	24,5	15,0	55,0	381887	0,39	100 St.
K03 795M32	7035	31,0 - 34	32	30,5	16,0	66,0	381894	0,53	100 St.
K03 795M40	7035	37,5 - 40	40	37,0	18,0	75,0	381900	0,74	50 St.
K03 795M50	7035	47,5 - 50	50	47,0	18,0	84,0	381917	0,91	50 St.

zur Befestigung von Stahlpanzerrohren, Kabeln und Leitungen

Verwendbar für: Kabel und Rohre mit metrischen Abmessungen nach DIN EN 60423



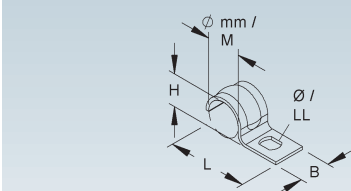
Befestigungsschelle

einlappig, mit Befestigungsloch

Modell-Nr.	für Kabel-Ø	für metr. Rohre	Höhe H	Breite B	Länge L	Befest. loch Ø	EAN	Gewicht in kg pro 100 St.	Kleinste VPE
	mm	mm	mm	mm	mm	mm			
S 735/13	13	—	11,5	10	28,0	4,7x6	043914	0,29	100 St.
S 735/19	19	—	17,5	10	36,0	4,7x6	043891	0,40	100 St.
S 735/21	21	—	19,5	10	36,5	4,7x6	043860	0,44	100 St.
S 735/23	23	—	20,5	10	39,5	4,7x6	043877	0,47	100 St.
V 735M16	16	16	14,5	10	31,0	4,5x6	381528	0,33	100 St.
V 735M20	20	20	18,0	10	35,0	4,5x6	381535	0,42	100 St.
V 735M25	25	23	23,0	15	41,5	4,5x6	381542	1,02	100 St.
V 735M32	32	32	30,0	15	49,0	5,5x7	381559	1,13	100 St.

zur Befestigung von Stahlpanzerrohren, Kabeln und Leitungen

Verwendbar für: Kabel und Rohre mit metrischen Abmessungen nach DIN EN 60423



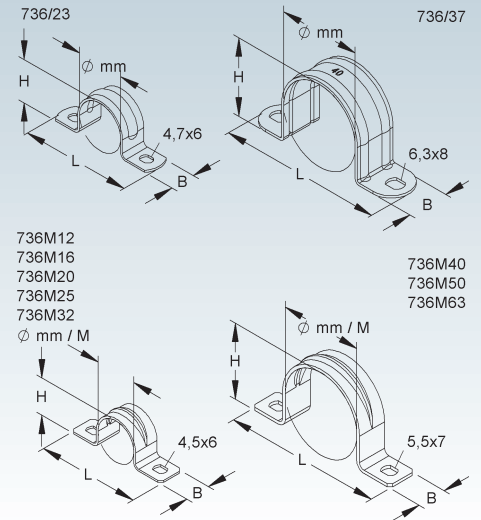
Befestigungsschelle

zweilappig, mit Befestigungslöchern

Modell-Nr.	für Kabel-Ø	für metr. Rohre	Höhe H	Breite B	Länge L	Befest. loch Ø	EAN	Gewicht in kg pro 100 St.	Kleinste VPE
	mm		mm	mm	mm	mm			
S 736/23	23	—	21,0	12	54	4,7x6	043976	0,81	100 St.
V 736/37	37	—	35,0	20	82	6,3x8	043938	1,84	100 St.
V 736M12	12	12	11,0	12	40	4,5x6	381566	0,47	100 St.
V 736M16	16	16	14,5	12	45	4,5x6	381634	0,61	100 St.
V 736M20	20	20	18,0	12	50	4,5x6	381641	0,67	100 St.
V 736M25	25	25	23,0	14	60	4,5x6	381658	1,16	100 St.
V 736M32	32	32	30,0	14	67	4,5x6	381665	1,87	100 St.
V 736M40	40	40	37,0	14	77	5,5x7	381672	1,73	50 St.
V 736M50	50	50	47,0	14	90	5,5x7	381689	2,86	25 St.
V 736M63	63	63	60,0	14	112	5,5x7	381696	3,35	25 St.

zur Befestigung von Stahlpanzerrohren, Kabeln und Leitungen

Verwendbar für: Kabel und Rohre mit metrischen Abmessungen nach DIN EN 60423



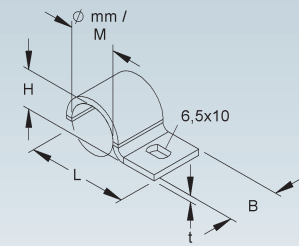
Befestigungsschelle

schwer, einlappig, mit Befestigungsloch 6,5 x 10 mm

Modell-Nr.	für Kabel-Ø	für metr. Rohre	Höhe H	Breite B	Länge L	Mat.-Stärke t	EAN	Gewicht in kg pro 100 St.	Kleinste VPE
	mm		mm	mm	mm	mm			
F 1735/15	15	—	13,5	20	39,0	2	044263	1,74	100 St.
F 1735/18	18	—	16,0	20	43,5	2	044249	1,95	100 St.
F 1735/20	20	—	18,0	20	46,0	2	044256	2,11	50 St.
F 1735/22	22	—	20,0	20	47,0	2	044225	2,27	50 St.
F 1735/28	28	—	26,0	20	57,0	2	044232	2,85	50 St.
F 1735/37	37	—	33,5	25	71,0	3	044201	6,89	25 St.
F 1735/47	47	—	44,0	25	82,0	3	044218	8,35	25 St.
F 1735M16	16	16	15,0	25	40,0	3	386493	3,64	100 St.
F 1735M20	20	20	19,0	25	40,0	3	386509	4,25	50 St.
F 1735M25	25	25	22,0	25	48,0	3	386523	4,71	50 St.
F 1735M32	32	32	29,0	25	59,5	3	386530	6,23	25 St.
F 1735M40	40	40	38,0	25	69,0	3	386547	7,67	25 St.
F 1735M50	50	50	47,0	25	78,0	3	386554	9,01	25 St.

zur Befestigung von Stahlpanzerrohren, Kabeln und Leitungen

Verwendbar für: Kabel und Rohre mit metrischen Abmessungen nach DIN EN 60423



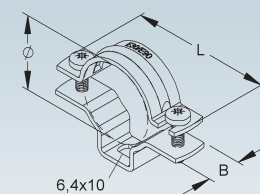
Rohr- und Kabelabstandschelle

mit Befestigungsloch 6,4 x 10 mm

Modell-Nr.	für Kabelspannbereich-Ø	für Rohr-Ø	Breite B	Länge L	EAN	Gewicht in kg pro 100 St.	Kleinste VPE
	mm	mm	mm	mm			
S 627/15	15 - 19	16	14	50,0	043280	2,33	50 St.
S 627/19	19 - 24	20	14	53,0	043297	2,55	50 St.
S 627/24	24 - 29	25	14	60,0	043327	4,00	50 St.
S 627/30	29 - 38	32	16	69,0	043334	5,04	25 St.
S 627/38	38 - 47	40	16	79,7	043303	5,93	20 St.
S 627/47	47 - 55	50	18	89,0	043310	7,35	20 St.
S 627/55	55 - 63	63	18	100,0	043266	8,22	20 St.

für Kabel und Elektroinstallationsrohre nach DIN EN 61386-21

Die Linsenkopfschrauben nach DIN EN ISO 7045 Form Z sind galvanisch verzinkt.



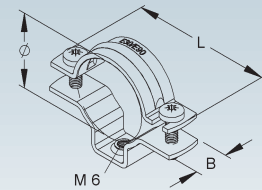
Rohr- und Kabelabstandschele

mit Anschlußinnengewinde M6

Modell-Nr.	für Kabelspannungsbereich-Ø	für Rohr-Ø	Breite B	Länge L	EAN	Gewicht in kg pro 100 St.	Kleinste VPE
	mm	mm	mm	mm			
S 628/15	15 - 19	16	14	50,0	043273	2,40	50 St.
S 628/19	19 - 24	20	14	53,0	043242	2,62	50 St.
S 628/24	24 - 29	25	14	60,0	043259	4,07	50 St.
S 628/30	29 - 38	32	16	69,0	043228	5,13	25 St.
S 628/38	38 - 47	40	16	79,7	043235	6,01	20 St.
S 628/47	47 - 55	50	18	89,0	043204	7,49	20 St.
S 628/55	55 - 63	63	18	100,0	043211	8,31	20 St.

für Kabel und Elektroinstallationsrohre nach DIN EN 61386-21

Die Linsenkopfschrauben nach DIN EN ISO 7045 Form Z sind galvanisch verzinkt.

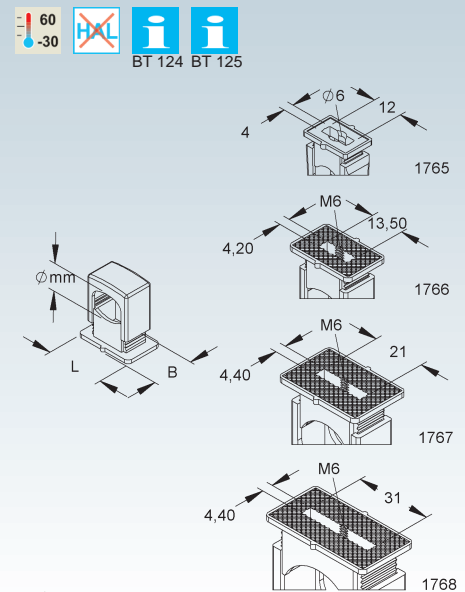


Tempo-Druckschele

geschlossen, mit Langloch und Gewinde M6

Modell-Nr.	Farbe ähnl. RAL	für Kabel-Ø	Breite B	Länge L	Befestigungslochung Ø	EAN	Gewicht in kg pro 100 St.	Kleinste VPE
		mm	mm	mm	mm			
K02 1765	7035	6 - 12	15	20	4x12+Ø6	037678	0,20	100 St.
K02 1766	7035	6 - 16	20	28	4,2x13,5+M6	037647	0,41	100 St.
K02 1767	7035	16 - 24	26	36	4,4x21+M6	037623	0,74	50 St.
K02 1768	7035	24 - 34	26	46	4,4x31+M6	037630	1,18	25 St.

zum Anschrauben oder Kleben

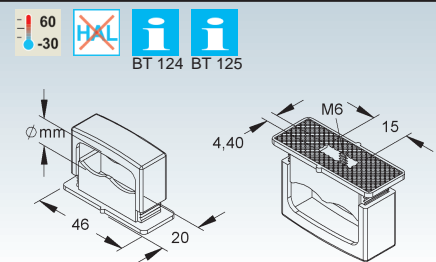


Tempo-Doppel-Druckschele

geschlossen, mit Langloch und Gewinde M6

Modell-Nr.	Farbe ähnl. RAL	für Kabel-Ø	Breite B	Länge L	Befestigungslochung Ø	EAN	Gewicht in kg pro 100 St.	Kleinste VPE
		mm	mm	mm	mm			
K02 1766/2	7035	6 - 16	20	46	4,4x15+M6	037654	0,72	25 St.

zum Anschrauben oder Kleben

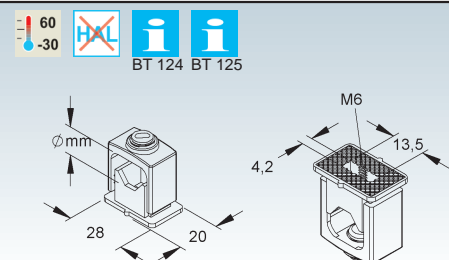


Tempo-Gleitschele

geschlossen, mit Langloch und Gewinde M6 und Madenschraube

Modell-Nr.	Farbe ähnl. RAL	für Kabel-Ø	Breite B	Länge L	Befestigungslochung Ø	EAN	Gewicht in kg pro 100 St.	Kleinste VPE
		mm	mm	mm	mm			
K02 1783	7035	6 - 16	20	28	4,2x13,5+M6	037609	0,62	100 St.

zum Anschrauben oder Kleben

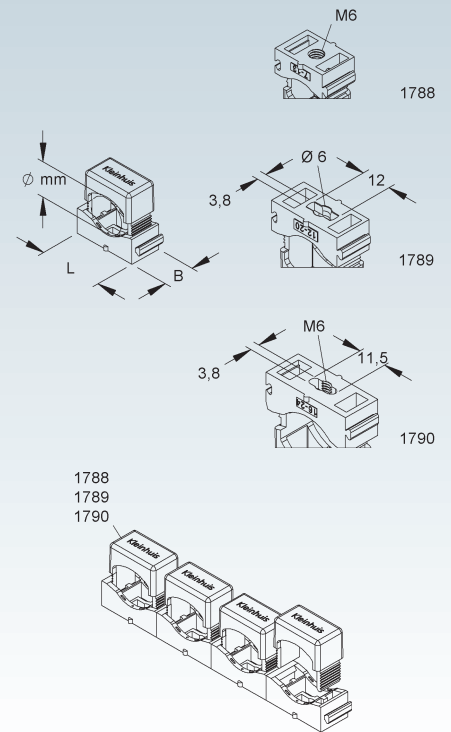


Druckschelle

geschlossen, anreihbar, mit Langloch und Gewinde M6

Modell-Nr.	Farbe ähnl. RAL	für Kabel-Ø	Breite B	Länge L	Befestigungsloch-Ø	EAN	Gewicht in kg pro 100 St.	Kleinste VPE
		mm	mm	mm	mm			
K01 1788	7035	7 - 13	15	22,0	M6	037814	0,37	100 St.
K01 1789	7035	12 - 20	15	30,5	3,8x12, Ø 6	037821	0,60	50 St.
K01 1790	7035	16 - 24	15	37,0	3,8x11,5, M6	037838	0,90	50 St.

zum Anschrauben

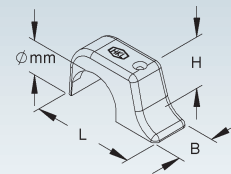


TOP-Nagelschelle

ohne Nagel

Modell-Nr.	Farbe ähnl. RAL	für Kabel-Ø	Höhe H	Breite B	Länge L	EAN	Gewicht in kg pro 100 St.	Kleinste VPE
		mm	mm	mm	mm			
K03 1564	7035	2 - 4	4,5	7,5	13,5	038378	0,02	100 St.
K03 1565	7035	4 - 7	7,0	7,5	17,0	038385	0,03	100 St.
K03 1566	7035	7 - 11	10,0	9,0	21,5	038361	0,07	500 St.
K03 1567	7035	10 - 14	13,5	10,5	28,0	038347	0,11	100 St.
K03 1568	7035	14 - 17	16,5	12,0	33,0	038323	0,18	100 St.
K03 1569	7035	16 - 20	19,5	14,0	40,0	038293	0,28	100 St.

Die Befestigung erfolgt mittels Stahl Nagel Ø 2 mm (Stahlnagel 662/..., 662V/... bitte gesondert bestellen).

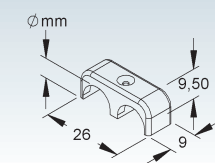


TOP-Doppel-Nagelschelle

ohne Nagel

Modell-Nr.	Farbe ähnl. RAL	für Kabel-Ø	Höhe H	Breite B	Länge L	EAN	Gewicht in kg pro 100 St.	Kleinste VPE
		mm	mm	mm	mm			
K03 1566/2	7035	7 - 11	9,5	9	26	038330	0,08	100 St.

Die Befestigung erfolgt mittels Stahl Nagel Ø 2 mm (Stahlnagel 662/..., 662V/... bitte gesondert bestellen).

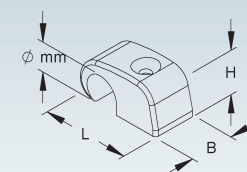


Krallenschelle

ohne Nagel

Modell-Nr.	Farbe ähnl. RAL	für Kabel-Ø	Höhe H	Breite B	Länge L	EAN	Gewicht in kg pro 100 St.	Kleinste VPE
		mm	mm	mm	mm			
K04 1722	7035	4 - 7	7	7,0	14,5	038286	0,03	100 St.
K04 1723	7035	7 - 12	10	8,5	19,0	038279	0,06	100 St.
K04 1724	7035	10 - 14	13	10,0	26,0	038255	0,10	100 St.
K04 1725	7035	14 - 17	18	12,0	32,0	038262	0,19	100 St.
K04 1726	7035	17 - 21	22	14,0	38,0	038231	0,25	100 St.
K04 1727	7035	21 - 25	27	15,0	45,0	038248	0,39	50 St.

Die Befestigung erfolgt mittels Stahl Nagel Ø 2 mm (Stahlnagel 662/..., 662V/... bitte gesondert bestellen).



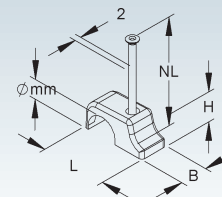
BEFESTIGUNGSTECHNIK

BI-TOP-Nagelschelle

mit vormontiertem Nagel Ø 2 mm

Modell-Nr.	Farbe ähnl. RAL	für Kabel-Ø	Höhe H	Breite B	Länge L	Nagel- länge NL	EAN	Gewicht in kg pro 100 St.	Kleinste VPE
		mm	mm	mm	mm	mm			
K03 2565/25	7035	4 - 7	7,0	7,5	17	25	038514	0,09	100 St.
K03 2566/25	7035	7 - 11	10,0	9,0	22	25	038521	0,12	100 St.
K03 2566/35	7035	7 - 11	10,0	9,0	22	35	038750	0,15	100 St.
K03 2567/30	7035	10 - 14	13,5	10,5	28	30	038736	0,18	100 St.
K03 2567/40	7035	10 - 14	13,5	10,5	28	40	038743	0,21	100 St.

Der Nagel besteht aus verzinktem Stahl.

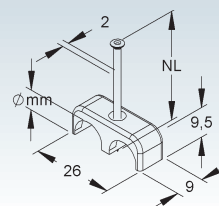


BI-TOP-Doppel-Nagelschelle

mit vormontiertem Nagel Ø 2 mm

Modell-Nr.	Farbe ähnl. RAL	für Kabel-Ø	Höhe H	Breite B	Länge L	Nagel- länge NL	EAN	Gewicht in kg pro 100 St.	Kleinste VPE
		mm	mm	mm	mm	mm			
K03 2566/2/35	7035	7 - 11	9,5	9	26	35	038538	0,16	100 St.

Der Nagel besteht aus verzinktem Stahl.

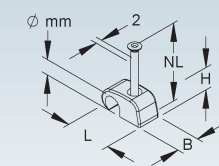


BI-Krallenschelle

mit vormontiertem Nagel Ø 2 mm

Modell-Nr.	Farbe ähnl. RAL	für Kabel-Ø	Höhe H	Breite B	Länge L	Nagel- länge NL	EAN	Gewicht in kg pro 100 St.	Kleinste VPE
		mm	mm	mm	mm	mm			
K04 2722/20	7035	4 - 7	7	7,0	14,5	20	038729	0,07	100 St.
K04 2722/25	7035	4 - 7	7	7,0	14,5	25	038989	0,08	100 St.
K04 2723/25	7035	7 - 12	10	8,5	19,0	25	038682	0,11	100 St.
K04 2723/35	7035	7 - 12	10	8,5	19,0	35	038668	0,13	100 St.
K04 2723/45	7035	7 - 12	10	8,5	19,0	50	038675	0,15	100 St.
K04 2724/30	7035	10 - 14	13	10,0	26,0	30	038552	0,17	100 St.
K04 2724/40	7035	10 - 14	13	10,0	26,0	40	038569	0,19	100 St.
K04 2725/40	7035	14 - 17	18	12,0	32,0	40	038545	0,29	100 St.

Der Nagel besteht aus verzinktem Stahl.



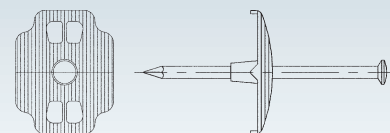
Nagelscheibe

mit vormontiertem Nagel Ø 2 mm, bei den Ausführungen 790/2.5/... Nagel Ø 2,5 mm

Modell-Nr.	Farbe	für Kabel-Ø	Breite B	Nagel- länge NL	EAN	Gewicht in kg pro 100 St.	Kleinste VPE
		mm	mm	mm			
K03 790/30	natur	4 - 16	35	30	218268	0,14	100 St.
K03 790/40	natur	4 - 16	35	40	218251	0,16	100 St.
K03 790/50	natur	4 - 16	35	50	218244	0,18	100 St.
K03 790/60	natur	4 - 16	35	60	212822	0,21	100 St.
K03 790/2.5/70	natur	4 - 16	35	70	384840	0,33	50 St.

zur Fixierung von Kabeln in z.B. Schlitzlen

Der Nagel besteht aus gehärtetem, verzinktem Stahl.



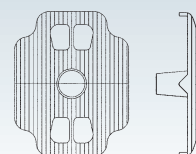
Nagelscheibe

ohne Nagel

Modell-Nr.	Farbe	für Kabel-Ø	Breite B	EAN	Gewicht in kg pro 100 St.	Kleinste VPE
		mm	mm			
K03 790	natur	4 - 16	35	212297	0,07	100 St.

zur Fixierung von Kabeln in z.B. Schlitzlen

Die Befestigung erfolgt mittels Stahlnagel Ø 2 mm (Stahlnagel 662V/... bitte gesondert bestellen).



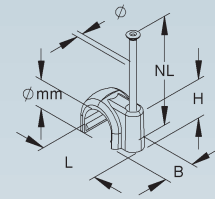
Rundschele

mit vormontiertem Nagel

Modell-Nr.	Farbe ähnl. RAL	für Kabel-Ø	Höhe H	Breite B	Länge L	Nagel- länge NL	für Nagel-Ø	EAN	Gewicht in kg pro 100 St.	Kleinste VPE
		mm	mm	mm	mm	mm	mm			
K03 3/15GR	7035	3	4,5	6,0	8,5	15	1,2	039627	0,03	100 St.
K03 3/20GR	7035	3	4,5	6,0	8,5	20	1,2	039603	0,03	100 St.
K03 4/15GR	7035	4	5,5	6,0	9,5	15	1,2	039566	0,03	100 St.
K03 4/20GR	7035	4	5,5	6,0	9,5	20	1,2	039542	0,03	100 St.
K03 5/15GR	7035	5	7,0	6,0	10,5	15	1,2	039511	0,03	100 St.
K03 5/20GR	7035	5	7,0	6,0	10,5	20	1,2	039474	0,04	100 St.
K03 6/25GR	7035	6	8,0	7,0	13,5	25	2,0	040289	0,09	100 St.
K03 6/35GR	7035	6	8,0	7,0	13,5	35	2,0	040272	0,12	100 St.
K03 7/25GR	7035	7	9,0	7,5	15,5	25	2,0	040180	0,10	100 St.
K03 7/35GR	7035	7	9,0	7,5	15,5	35	2,0	040173	0,12	100 St.
K03 8/25GR	7035	8	10,0	7,5	17,5	25	2,0	040111	0,11	100 St.
K03 8/35GR	7035	8	10,0	7,5	17,5	35	2,0	040098	0,13	100 St.
K03 9/25GR	7035	9	11,5	9,5	17,5	25	2,0	040067	0,13	100 St.
K03 9/35GR	7035	9	11,5	9,5	17,5	35	2,0	040050	0,15	100 St.
K03 10/25GR	7035	10	12,5	10,0	19,0	25	2,0	039795	0,14	100 St.
K03 10/35GR	7035	10	12,5	10,0	19,0	35	2,0	039771	0,17	100 St.
K03 10/50GR	7035	10	12,5	10,0	19,0	50	2,0	040777	0,20	100 St.
K03 11/25GR	7035	11	14,0	10,0	21,0	25	2,0	039740	0,17	100 St.
K03 11/35GR	7035	11	14,0	10,0	21,0	35	2,0	039733	0,20	100 St.
K03 12/25GR	7035	12	15,5	11,0	23,5	25	2,0	039702	0,21	100 St.
K03 12/35GR	7035	12	15,5	11,0	23,5	35	2,0	039689	0,23	100 St.
K03 12/50GR	7035	12	15,5	11,0	23,5	50	2,0	040746	0,27	100 St.
K03 614/40GR	7035	14	17,0	12,0	23,0	40	2,4	040234	0,29	100 St.
K03 617/40GR	7035	17	20,5	13,0	28,0	40	2,4	040203	0,38	50 St.
K03 619/40GR	7035	19	22,5	14,0	28,0	40	2,4	040210	0,40	50 St.
K03 622/40GR	7035	22	27,0	16,5	33,5	40	2,4	040197	0,59	50 St.
K03 623/5/50GR	7035	25	30,0	18,5	37,5	50	2,4	040753	0,75	50 St.
K03 3/15W	1015	3	4,5	6,0	8,5	15	1,2	039597	0,03	50 St.
K03 3/20W	1015	3	4,5	6,0	8,5	20	1,2	039580	0,03	100 St.
K03 4/15W	1015	4	5,5	6,0	9,5	15	1,2	039573	0,03	100 St.
K03 4/20W	1015	4	5,5	6,0	9,5	20	1,2	039559	0,03	100 St.
K03 5/15W	1015	5	7,0	6,0	10,5	15	1,2	039498	0,03	100 St.
K03 5/20W	1015	5	7,0	6,0	10,5	20	1,2	039450	0,04	100 St.
K03 6/25W	1015	6	8,0	7,0	13,5	25	2,0	040265	0,09	100 St.
K03 6/35W	1015	6	8,0	7,0	13,5	35	2,0	040241	0,12	100 St.
K03 7/25W	1015	7	9,0	7,5	15,5	25	2,0	040166	0,10	100 St.
K03 7/35W	1015	7	9,0	7,5	15,5	35	2,0	040142	0,12	100 St.
K03 8/25W	1015	8	10,0	7,5	17,5	25	2,0	040128	0,11	100 St.
K03 8/35W	1015	8	10,0	7,5	17,5	35	2,0	040104	0,13	100 St.
K03 9/25W	1015	9	11,5	9,5	17,5	25	2,0	040043	0,13	100 St.
K03 9/35W	1015	9	11,5	9,5	17,5	35	2,0	040036	0,15	100 St.
K03 9/50W	1015	9	11,5	9,5	17,5	50	2,0	040807	0,19	100 St.
K03 10/25W	1015	10	12,5	10,0	19,0	25	2,0	039764	0,14	100 St.
K03 10/35W	1015	10	12,5	10,0	19,0	35	2,0	039757	0,17	100 St.
K03 10/50W	1015	10	12,5	10,0	19,0	50	2,0	040760	0,20	100 St.
K03 12/25W	1015	12	15,5	11,0	23,5	25	2,0	039672	0,21	100 St.
K03 12/35W	1015	12	15,5	11,0	23,5	35	2,0	039665	0,23	100 St.
K03 12/50W	1015	12	15,5	11,0	23,5	50	2,0	040722	0,27	100 St.



BT 124 BT 125



Der Nagel besteht aus verzinktem Stahl.

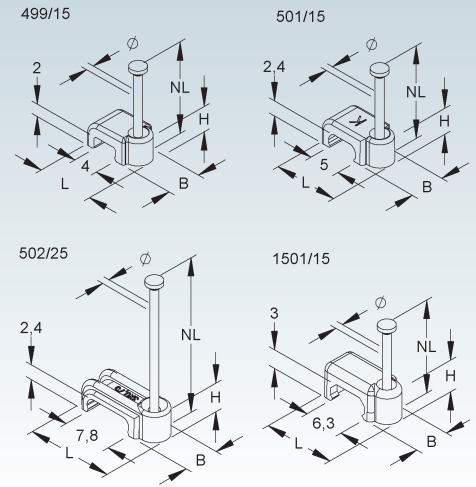


Vierkantschelle

mit vormontiertem Nagel

Modell-Nr.	Farbe ähnl. RAL	Höhe H mm	Breite B mm	Länge L mm	Nagel- länge NL mm	für Flach- kabel mm	für Nagel-Ø mm	EAN	Gewicht in kg pro 100 St.	Kleinste VPE
K03 499/15GR	7035	4,0	5,5	9,0	15	2x4	1,2	039528	0,02	100 St.
K03 501/15GR	7035	4,0	5,5	10,5	15	2,4x5	1,2	039405	0,03	100 St.
K03 502/25GR	7035	4,5	5,5	14,0	25	2,7x8	1,2	040395	0,04	100 St.
K03 1501/15GR	7035	5,0	5,5	11,5	15	3x6,3	1,2	039634	0,03	100 St.
K03 499/15W	1015	4,0	5,5	9,0	15	2x4	1,2	039535	0,02	100 St.
K03 501/15W	1015	4,0	5,5	10,5	15	2,4x5	1,2	040418	0,03	100 St.
K03 502/25W	1015	4,5	5,5	14,0	25	2,7x8	1,2	040401	0,04	100 St.
K03 1501/15W	1015	5,0	5,5	11,5	15	3x6,3	1,2	039610	0,03	100 St.

Der Nagel besteht aus verzinktem Stahl.



Sammelhalterung

Modell-Nr.	Farbe ähnl. RAL	Farbe	Lichtes Innenmaß H mm	Lichtes Innen- maß B mm	EAN	Gewicht in kg pro 100 St.	Kleinste VPE
K04 712/1	7035	—	70	29	044928	1,80	50 St.
K04 712/2	7035	—	105	45	044911	2,93	25 St.
K04 1712/1	—	weiß	70	29	044904	1,89	50 St.
K04 1712/2	—	weiß	105	45	044898	2,93	25 St.

zur Wand- und Deckenmontage

Fassungsvermögen für 1712/1 z.B. NYM 3x1,5 mm² entsprechen einer Anzahl von 15 Leitungen.

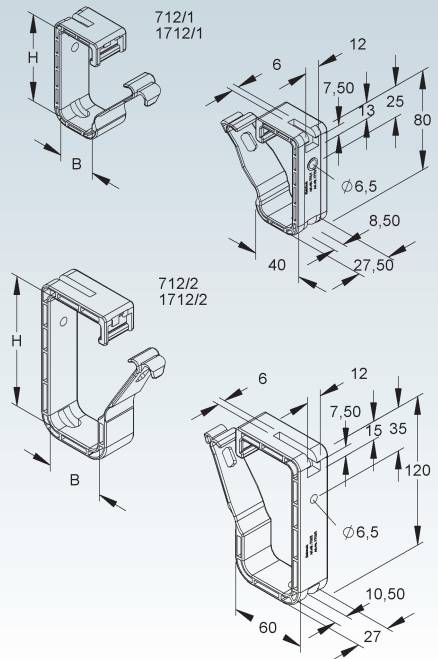
Fassungsvermögen für 1712/2 z.B. NYM 3x1,5 mm² entsprechen einer Anzahl von 30 Leitungen.

Fassungsvermögen für 712/2 z.B. NYM 3x1,5 mm² entsprechen einer Anzahl von 30 Leitungen.

Fassungsvermögen für 712/1 z.B. NYM 3x1,5 mm² entsprechen einer Anzahl von 15 Leitungen.

Die Ausführung 1712... ist schwer entflammbar (Glühdrahtprüfung 960°C), mit Flammenschutz

Die Befestigung erfolgt mittels Schlagdübel Ø 6 mm, erforderliche Bohrlochtiefe 50 mm, empfohlener Befestigungsabstand bei voller Belegung 0,5 - 0,6 m



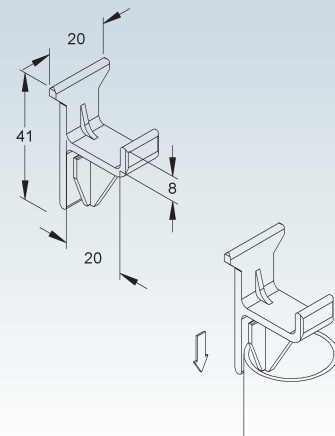
Einlege-Clip

Modell-Nr.	Farbe ähnl. RAL	Höhe H mm	Breite B mm	Länge L mm	EAN	Gewicht in kg pro 100 St.	Kleinste VPE
K04 713	7035	41	12	25	044805	0,22	10 St.

zum Aufstecken auf Stapa- oder Isolierrohre

zur schnellen Nachverlegung von Kabeln in Sammelhalterungen

Verwendbar für: Sammelhalterung 712/... und 1712/...



Kabelbügel

mit Befestigungsloch Ø 6 mm

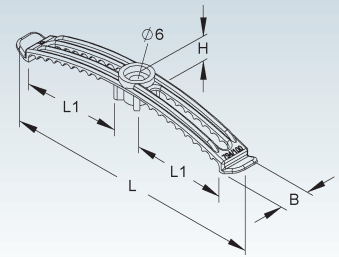
Modell-Nr.	Farbe	für Kabel-Ø mm	Höhe H mm	Breite B mm	Länge L mm	Länge L1 mm	EAN	Gewicht in kg pro 100 St.	Kleinste VPE
K14 794/100	weiß	8,8 - 14,3	12,0	14,5	126,5	46,5	044461	0,67	25 St.
K14 794/200	weiß	8,8 - 14,3	15,5	20,0	219,5	86,0	044478	1,86	25 St.

zur Verlegung von Kabeln speziell in Zwischendecken

Fassungsvermögen für 794/100 z.B. NYM 3x1,5 mm² entsprechen einer Anzahl von 8-10 Leitungen.

Fassungsvermögen für 794/200 z.B. NYM 3x1,5 mm² entsprechen einer Anzahl von 16-20 Leitungen.

Die Befestigung erfolgt mittels Schlagdübel 758/... und 759/40/6 bitte gesondert bestellen.



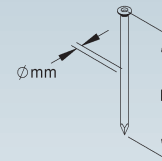
Stahlnagel

mit Linsenkopf

Modell-Nr.	Länge L mm	Schaft- Ø mm	EAN	Gewicht in kg pro 100 St.	Kleinste VPE
B 662/16	16	2	040920	0,03	1000 St.
B 662/23	23	2	040913	0,05	1000 St.
B 662/30	30	2	040890	0,07	1000 St.
B 662/40	40	2	040906	0,09	1000 St.
B 662/50	50	2	040876	0,10	1000 St.
B 662/60	60	2	040883	0,13	1000 St.
V 662V/16	16	2	041347	0,04	1000 St.
V 662V/23	23	2	041330	0,05	1000 St.
V 662V/30	30	2	041309	0,07	1000 St.
V 662V/40	40	2	041316	0,09	1000 St.
V 662V/50	50	2	041286	0,09	1000 St.
V 662V/60	60	2	041293	0,14	1000 St.

Die Ausführung 662/... ist nicht geeignet für Putzüberdeckung.

Verwendbar für: TOP-Nagelschelle 1564, 1565, 1566, 1567, 1568, 1569, 1566/2, Krallenschelle 1721, 1722, 1723, 1724, 1725, 1726, 1727 und Nagelscheibe 790



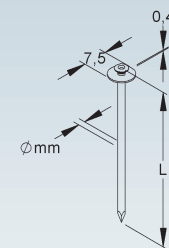
Impu-Stahlnagel

mit unverlierbarer Hartpapierscheibe

Modell-Nr.	Länge L mm	Schaft- Ø mm	EAN	Gewicht in kg pro 100 St.	Kleinste VPE
B 700/12	12	2	041262	0,03	1000 St.
B 700/16	16	2	041248	0,04	1000 St.
B 700/23	23	2	041224	0,06	1000 St.
B 700/30	30	2	041231	0,07	1000 St.
B 700/40	40	2	041200	0,09	1000 St.
B 700/50	50	2	041217	0,12	1000 St.
B 700/60	60	2	041187	0,15	1000 St.
V 700V/12	12	2	041194	0,03	1000 St.
V 700V/16	16	2	041163	0,04	1000 St.
V 700V/23	23	2	041149	0,06	1000 St.
V 700V/30	30	2	041156	0,07	1000 St.
V 700V/40	40	2	041125	0,09	1000 St.
V 700V/50	50	2	041132	0,12	1000 St.
V 700V/60	60	2	041101	0,15	1000 St.

zur Verlegung von Stegleitungen

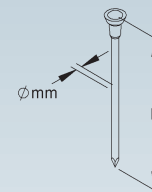
Die Ausführung 700/... ist nicht geeignet für Putzüberdeckung.



Simpu-Stahlnagel

mit isoliertem Kopf

Modell-Nr.	Länge L	Schaft- Ø	EAN	Gewicht in kg pro 100 St.	Kleinste VPE
	mm	mm			
B 702/12	12	2	041118	0,04	1000 St.
B 702/16	16	2	041095	0,04	1000 St.
B 702/23	23	2	041071	0,06	1000 St.
B 702/30	30	2	041040	0,07	1000 St.
B 702/40	40	2	041057	0,10	1000 St.
B 702/50	50	2	041026	0,12	1000 St.
B 702/60	60	2	041033	0,15	1000 St.
V 702V/12	12	2	041002	0,04	1000 St.
V 702V/16	16	2	041019	0,04	1000 St.
V 702V/23	23	2	040999	0,06	1000 St.
V 702V/30	30	2	040968	0,07	1000 St.
V 702V/40	40	2	040975	0,10	1000 St.
V 702V/50	50	2	040944	0,12	1000 St.
V 702V/60	60	2	040951	0,15	1000 St.



zur kurzschluss- und ableitstromsichere Verlegung von Stegleitungen

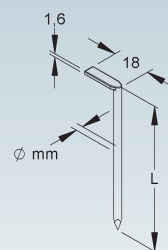
Die Ausführung 702/... ist nicht geeignet für Putzüberdeckung.

Die Ausführung 702V/... besteht aus gehärtetem, verzinktem Stahl. Der Isolierkopf besteht aus PE.

Hakennagel

mit rundem Schaft

Modell-Nr.	Länge L	Schaft- Ø	EAN	Gewicht in kg pro 100 St.	Kleinste VPE
	mm	mm			
B 731/50	50	3,0	043174	0,34	250 St.
B 731/60	60	3,0	043143	0,40	250 St.
B 731/70	70	3,0	043150	0,45	250 St.
B 732/50	50	3,4	043099	0,45	250 St.
B 732/60	60	3,4	043068	0,52	250 St.
B 732/70	70	3,4	043075	0,60	250 St.
B 732/80	80	3,4	043044	0,71	250 St.
B 732/90	90	3,4	043051	0,84	250 St.
V 731V/50	50	3,0	043136	0,34	250 St.
V 731V/60	60	3,0	043105	0,40	250 St.
V 731V/70	70	3,0	043112	0,45	250 St.

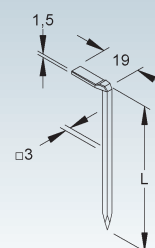


Die Ausführungen 731/... und 732/... sind nicht geeignet für Putzüberdeckung.

Stahlwandhaken

mit quadratischem Schaft

Modell-Nr.	Länge L	Schaft- maß	EAN	Gewicht in kg pro 100 St.	Kleinste VPE
	mm	mm			
B 733/50	50	3 x 3	043006	0,39	100 St.
B 733/60	60	3 x 3	043013	0,46	100 St.
B 733/70	70	3 x 3	042986	0,52	100 St.
B 733/80	80	3 x 3	042993	0,59	100 St.

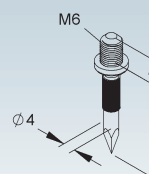


Nicht geeignet für Putzüberdeckung.

Schraubdübel

mit Gewinde M6

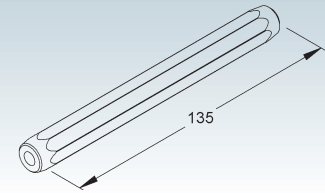
Modell-Nr.	Länge L	EAN	Gewicht in kg pro 100 St.	Kleinste VPE
	mm			
V 760/15	15	037890	0,33	100 St.
V 760/18	18	037906	0,35	100 St.
V 760/25	25	037876	0,39	100 St.
V 760/30	30	037883	0,48	100 St.
V 760/40	40	037852	0,56	100 St.



Setzeisen

Modell-Nr.	Länge L	EAN	Gewicht in kg pro 100 St.	Kleinste VPE
	mm			
G 832	135	037845	17,1	20 St.

Verwendbar für: Schraubdübel 760/...



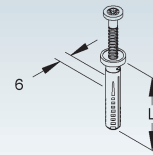
Schlagdübel

mit flacher Dübelkopfaufgabe, inkl. Schlagschraube mit Kreuzschlitz

Modell-Nr.	Bohrnenn-Ø	Länge L	EAN	Gewicht in kg pro 100 St.	Kleinste VPE
	mm	mm			
K01 758/35/6	6	35	038156	0,42	100 St.
K01 758/55/6	6	55	038026	0,56	100 St.
K01 759/40/6	6	40	194319	0,50	100 St.

Die Schlagschraube besteht aus galvanisch verzinktem Stahl.

Verwendbar für: RO-CLIP-Rohrschellen 796...

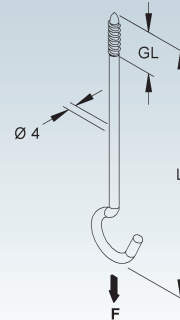


Deckenhaken

mit Holzschraubengewinde Ø 4 mm

Modell-Nr.	Länge L	Gewindelänge GL	zul. F	EAN	Gewicht in kg pro 100 St.	Kleinste VPE
	mm	mm	kN			
V 21/50	50	20	0,03	042894	0,70	100 St.
V 21/60	60	20	0,03	042900	0,79	100 St.
V 21/70	70	20	0,03	042870	0,90	100 St.
V 21/80	80	20	0,03	042887	1,01	100 St.
V 21/100	100	20	0,03	042917	1,21	100 St.
V 21/120	120	20	0,03	042924	1,72	100 St.

Die Tragfähigkeitsangaben beinhalten eine 5-fache Sicherheit. Die Tragfähigkeitsangaben gelten nur bei ausreichender Tragfähigkeit des Untergrundes.



Federklappdübel

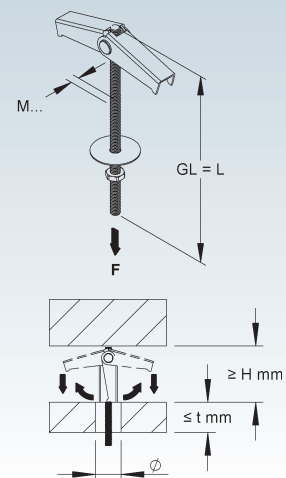
mit Gewindestange, inkl. 1 U-Scheibe und 1 Sechskantmutter

Modell-Nr.	Gewinde M	Gewindelänge GL=L	erford. Hohlraumtiefe H	Bohrloch-Ø	zul. F	max. Plattendicke t	EAN	Gewicht in kg pro 100 St.	Kleinste VPE
		mm	mm	mm	kN	mm			
V 762/3	3	85	28	11	0,2	45	042856	0,1	50 St.
V 762/4	4	90	35	14	0,4	50	042849	2,2	50 St.

für den Einsatz an Hohlraumdecken und -wänden

Die Achse besteht aus dem Werkstoff Messing.

Die Tragfähigkeitsangaben beinhalten eine 5-fache Sicherheit. Die Tragfähigkeitsangaben gelten nur bei ausreichender Tragfähigkeit des Untergrundes.



Federklappdübel

mit Deckenhaken, inkl. 1 U-Scheibe und 1 Sechskantmutter

Modell-Nr.	Gewinde M	Gewindelänge GL	erford. Hohlraumtiefe H	Bohrloch-Ø	zul. F	Länge L	max. Plattendicke t	EAN	Gewicht in kg pro 100 St.	Kleinste VPE
		mm	mm	mm	kN	mm	mm			
V 763/3	3	61	28	11	0,02	100	35	042832	1,20	50 St.
V 763/4	4	70	35	14	0,06	95	30	042825	2,33	25 St.

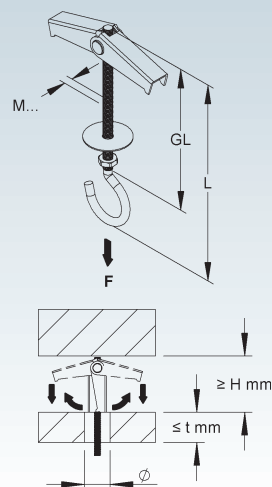
für den Einsatz an Hohlraumdecken und -wänden

Die Achse besteht aus dem Werkstoff Messing.

Die Tragfähigkeitsangaben beinhalten eine 5-fache Sicherheit. Die Tragfähigkeitsangaben gelten nur bei ausreichender Tragfähigkeit des Untergrundes.



BT 155



Federklappdübel

mit Gewindestange, inkl. Rändelmutter

Modell-Nr.	Gewinde M	Gewindelänge GL=L	erford. Hohlraumtiefe H	Bohrloch-Ø	zul. F	max. Plattendicke t	EAN	Gewicht in kg pro 100 St.	Kleinste VPE
		mm	mm	mm	kN	mm			
V 764/3	3	85	28	11	0,2	50	042818	0,95	50 St.
V 764/4	4	90	35	14	0,4	45	042801	1,81	50 St.

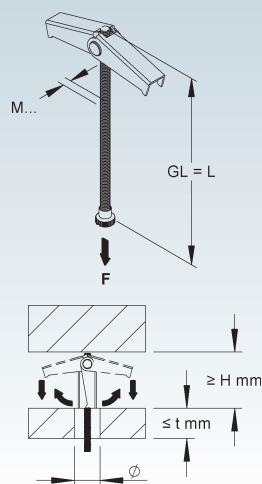
für den Einsatz an Hohlraumdecken und -wänden

Die Achse und die Rändelmutter bestehen aus dem Werkstoff Messing.

Die Tragfähigkeitsangaben beinhalten eine 5-fache Sicherheit. Die Tragfähigkeitsangaben gelten nur bei ausreichender Tragfähigkeit des Untergrundes.



BT 155



Kippdübel

mit Gewindestange, inkl. 1 U-Scheibe nach DIN EN ISO 7089, 1 Flachscheibe und 2 Sechskantmutter nach DIN EN ISO 4032

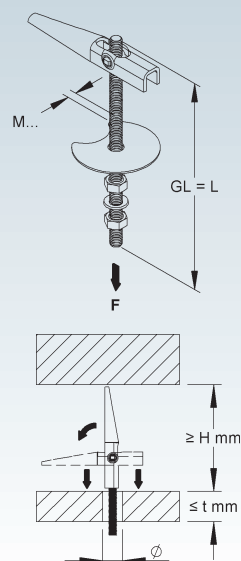
Modell-Nr.	Gewinde M	Gewindelänge GL=L	Bohrloch-Ø	erford. Hohlraumtiefe H	zul. F	max. Plattendicke t	EAN	Gewicht in kg pro 100 St.	Kleinste VPE
		mm	mm	mm	kN	mm			
V 22D100	4	100	13	70	0,1	40	042795	3,32	50 St.
V 23D100	5	100	13	70	0,16	40	042788	3,82	50 St.
V 24D100	6	100	16	75	0,26	40	042733	5,26	50 St.

für den Einsatz an Hohlraumdecken und -wänden

Die Tragfähigkeitsangaben beinhalten eine 5-fache Sicherheit. Die Tragfähigkeitsangaben gelten nur bei ausreichender Tragfähigkeit des Untergrundes.



BT 155



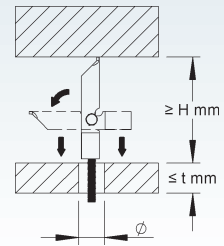
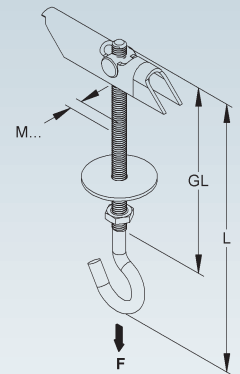
Kippdübel

mit Deckenhaken, inkl. 1 U-Scheibe und 1 Sechskantmutter

Modell-Nr.	Gewinde M	Länge L mm	Gewindelänge GL mm	Bohrloch-Ø mm	erford. Hohlraumtiefe H mm	zul. F kN	max. Plattendicke t mm	EAN	Gewicht in kg pro 100 St.	Kleinste VPE
V 22H70	4	95	70	15	70	0,09	25	042771	1,86	25 St.
V 23H70	5	100	70	15	70	0,125	20	042764	0,40	25 St.
V 23H100	5	130	80	15	70	0,16	50	042757	3,98	25 St.
V 24H100	6	130	90	17	70	0,2	40	042740	5,60	25 St.



BT 155



für den Einsatz an Hohlraumdecken und -wänden

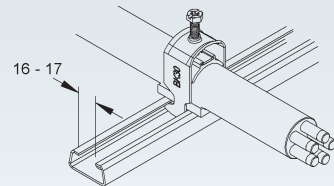
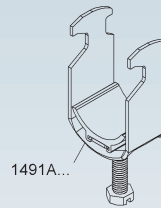
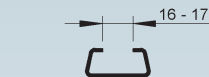
Die Achse besteht aus dem Werkstoff Messing.

Die Tragfähigkeitsangaben beinhalten eine 5-fache Sicherheit. Die Tragfähigkeitsangaben gelten nur bei ausreichender Tragfähigkeit des Untergrundes.

Bügelshelle

einschließlich Kunststoffdruckwanne mit UV-Schutz

Modell-Nr.	für Kabel-Ø mm	Schraubenkopf	Gewinde M	EAN	Gewicht in kg pro 100 St.	Kleinste VPE
F 1491A14	8 - 14	SK mit Mehrfachantrieb	6	380866	3,42	100 St.
F 1491A18	12 - 18	SK mit Mehrfachantrieb	6	380897	3,65	100 St.
F 1491A22	16 - 22	SK mit Mehrfachantrieb	6	041682	3,92	100 St.
F 1491A26	22 - 26	SK mit Mehrfachantrieb	6	380903	4,28	100 St.
F 1491A30	22 - 30	SK mit Mehrfachantrieb	6	380910	4,67	100 St.
F 1491A34	28 - 34	SK mit Mehrfachantrieb	6	041705	5,05	100 St.
F 1491A38	34 - 38	SK mit Mehrfachantrieb	6	380927	7,37	100 St.
F 1491A42	34 - 42	SK mit Mehrfachantrieb	6	380934	8,02	100 St.
F 1491A46	40 - 46	SK mit Mehrfachantrieb	8	041729	9,30	100 St.
F 1491A50	46 - 50	SK mit Mehrfachantrieb	8	380941	9,86	50 St.
F 1491A54	46 - 54	SK mit Mehrfachantrieb	8	380958	10,99	50 St.
F 1491A58	52 - 58	SK mit Mehrfachantrieb	8	041743	11,61	50 St.
F 1491A64	58 - 64	SK mit Mehrfachantrieb	8	041750	12,55	50 St.
F 1491A70	64 - 70	SK mit Mehrfachantrieb	8	041767	12,94	50 St.
F 1491A76	70 - 76	SK mit Mehrfachantrieb	8	041774	17,53	50 St.
F 1491A82	76 - 82	SK mit Mehrfachantrieb	8	041781	18,40	50 St.
F 1491A90	82 - 90	SK mit Mehrfachantrieb	8	041798	19,32	25 St.
F 1491A100	90 - 100	SK mit Mehrfachantrieb	8	041804	21,76	25 St.
F 1491A110	100 - 110	SK mit Mehrfachantrieb	8	380996	22,97	25 St.



für 1 Kabel

Die Druckwanne besteht aus dem Werkstoff PP (Polypropylen), halogenfrei, Farbton schwarz. Die Wanneneinlage besteht aus bandverzinktem Stahl nach DIN EN 10346 bis einschließlich 1491A42.

Verwendbar für: C-Profilschienen mit 16 - 17 mm Schlitzweite

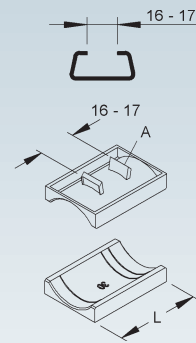
Gegenwannen 1591/... bitte gesondert bestellen.

Alternativ verweisen wir auf Hammerfuß®-Bügelshellen BK... AL komplett aus dem Werkstoff Aluminium, diese finden Sie im Niedax KI-Katalog.

Gegenwanne für Bügelschelle

mit UV-Schutz

Modell-Nr.	Farbe	für Kabel-Ø mm	Länge L mm	EAN	Gewicht in kg pro 100 St.	Kleinste VPE
K03 1591/14	schwarz	10 - 14	40	381061	0,11	100 St.
K03 1591/18	schwarz	14 - 18	40	381078	0,12	100 St.
K03 1591/22	schwarz	18 - 22	40	042429	0,18	100 St.
K03 1591/26	schwarz	22 - 26	40	381177	0,22	100 St.
K03 1591/30	schwarz	26 - 30	40	381085	0,26	100 St.
K03 1591/34	schwarz	30 - 34	40	042436	0,33	100 St.
K03 1591/38	schwarz	34 - 38	39	381184	0,52	50 St.
K03 1591/42	schwarz	38 - 42	40	381108	0,56	50 St.
K03 1591/46	schwarz	42 - 46	39	042450	0,65	50 St.
K03 1591/50	schwarz	46 - 50	40	381115	0,72	50 St.
K03 1591/54	schwarz	50 - 54	44	381122	1,23	50 St.
K03 1591/58	schwarz	54 - 58	44	042474	1,33	50 St.
K03 1591/64	schwarz	58 - 64	44	042481	1,50	50 St.
K03 1591/70	schwarz	64 - 70	44	042498	1,58	50 St.
K03 1591/76	schwarz	70 - 76	44	042504	1,78	25 St.
K03 1591/82	schwarz	76 - 82	45	381139	1,85	25 St.
K03 1591/90	schwarz	82 - 90	45	381146	2,12	25 St.
K03 1591/100	schwarz	90 - 100	45	381153	2,57	25 St.
K03 1591/110	schwarz	100 - 110	45	381160	2,90	25 St.



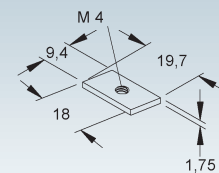
selbsthaftend durch Klemmfeder A

Verwendbar für: Profilschienen mit 16-17 mm Schlitzweite

Schräggleitmutter

ohne Zylinderkopfschraube

Modell-Nr.	Gewinde M	EAN	Gewicht in kg pro 100 St.	Kleinste VPE
V 106A4	4	188615	0,22	100 St.

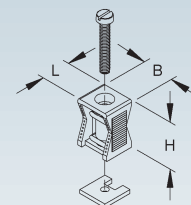


Verwendbar für: Reihenschiene 2761/2 mit 11 mm Schlitzweite

An jeder Stelle im Profilschlitz einsetzbar.

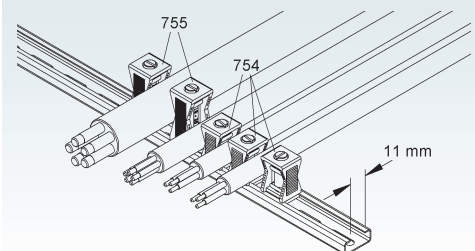
Reihenschelle

Modell-Nr.	Farbe ähnl. RAL	für Kabel-Ø mm	Höhe H mm	Breite B mm	Länge L mm	EAN	Gewicht in kg pro 100 St.	Kleinste VPE
K02 754	7035	5 - 25	23	16	14	036848	0,75	100 St.
K02 755	7035	6 - 38	33	16	16	036831	0,97	100 St.
K02 756	7035	15 - 48	44	28	28	036824	4,20	25 St.



zur Befestigung auf C-Profilschienen

Verwendbar für: Ausführung 754 und 755 für Reihenschiene 2761/2 mit 11 mm Schlitzweite
Ausführung 756 für Ankerschienen 2762/2, 3762/2, 2763/2 und 3763/2 mit 16 mm Schlitzweite

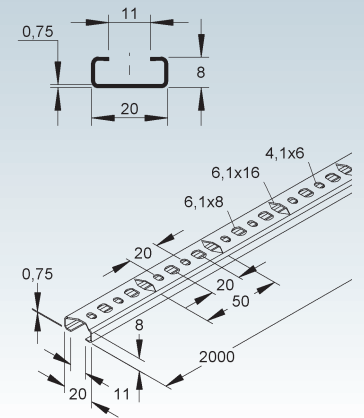


Reihenschiene

C-Profil, Schlitzweite 11 mm, ähnlich DIN EN 60715, mit Abbrechlochung

Modell-Nr.	Länge L	Raster der Abbrechlochung	EAN	Gewicht in kg pro 100 m	Kleinste VPE
	mm	mm			
S 2761/2	2000	50	037005	24	25 x 2 m

Passende Bügelschellen BA... und BAK... können nur vom Profildende aus eingeschoben werden. Diese finden Sie im Niedax KI Katalog.

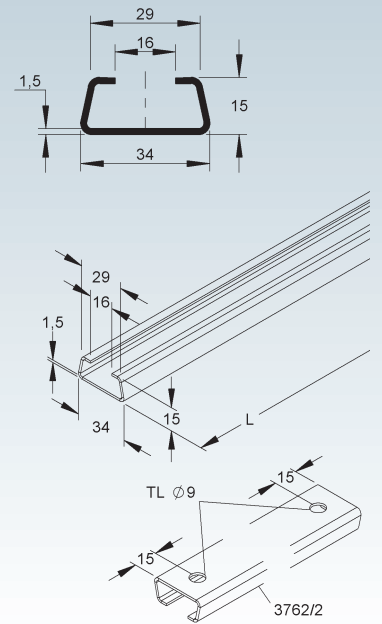


Ankerschiene

C-Profil, Schlitzweite 16 mm, ungelocht

Modell-Nr.	Länge L	Tauchlochung, beidseitig	EAN	Gewicht in kg pro 100 m	Kleinste VPE
	mm				
S 2762/2	2000	-	036961	82,4	10 x 2 m
F 3762/2	2000	✓	036923	86,0	

Passende Bügelschellen 1491A... können universell eingesetzt werden.

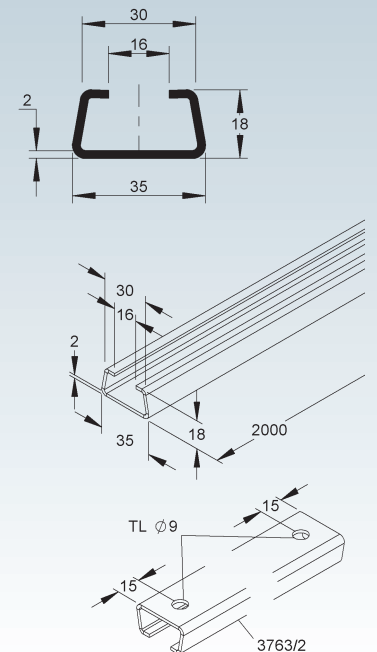


Ankerschiene

C-Profil, Schlitzweite 16 mm, ungelocht

Modell-Nr.	Länge L	Tauchlochung, beidseitig	EAN	Gewicht in kg pro 100 m	Kleinste VPE
	mm				
S 2763/2	2000	-	036954	125,6	10 x 2 m
F 3763/2	2000	✓	036930	123,0	10 x 2 m

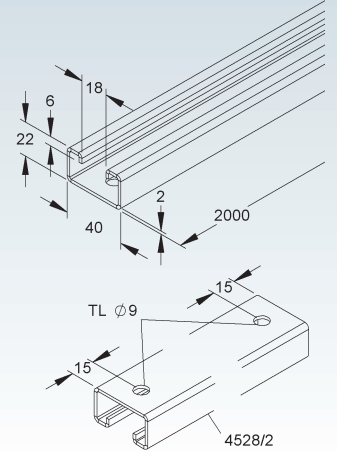
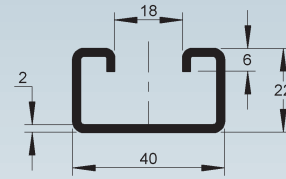
Passende Bügelschellen 1491A... können universell eingesetzt werden.



Ankerschiene

C-Profil, Schlitzweite 18 mm, nach DIN EN 60715, ungelocht

Modell-Nr.	Länge L mm	Tauchlochung, beidseitig	EAN	Gewicht in kg pro 100 m	Kleinste VPE
F 4528/2	2000	✓	042658	180	5 x 2 m

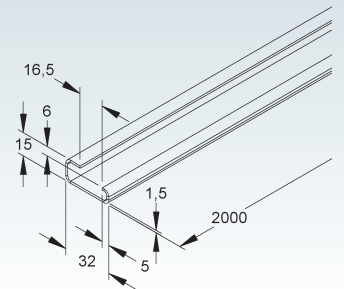
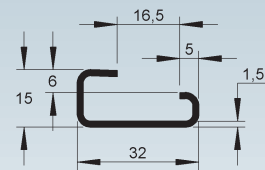


Tragschiene

G-Schiene, TS 32 nach DIN EN 60715, ungelocht

Modell-Nr.	Länge L mm	EAN	Gewicht in kg pro 100 m	Kleinste VPE
G 534/2	2000	029970	71,51	10 x 2 m

Verwendbar für: Reihenklemmen

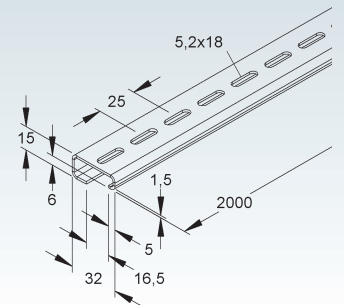
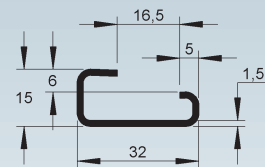


Tragschiene

G-Schiene, TS 32 nach DIN EN 60715, gelocht

Modell-Nr.	Länge L mm	Lochung	Loch- abstand	EAN	Gewicht in kg pro 100 m	Kleinste VPE
G 534LO/2	2000	5,2x18	25	029987	67,38	10 x 2 m

Verwendbar für: Reihenklemmen

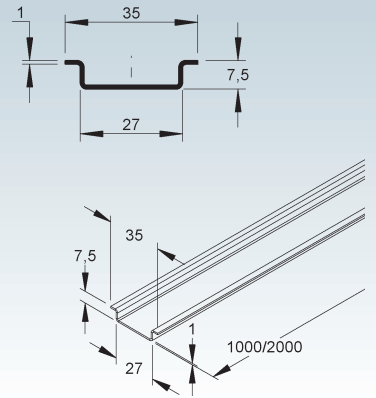


Tragschiene

Hutschiene 35 mm, TS 35 ähnlich DIN EN 60715, ungelocht

Modell-Nr.	Länge L	EAN	Gewicht in kg pro 100 m	Kleinste VPE
	mm			
S 536/1	1000	029963	35,93	20 m
S 536/2	2000	029956	35,93	40 m
G 1536/2	2000	029888	34,90	40 m

Verwendbar für: Installationsgeräte und Reihenklemmen

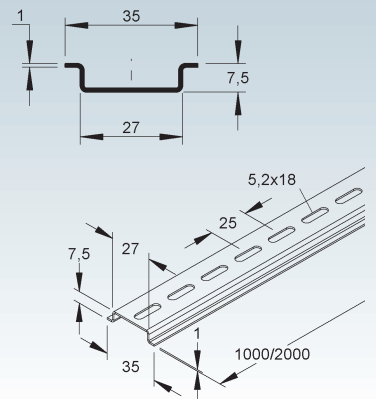


Tragschiene

Hutschiene 35 mm, TS 35 ähnlich DIN EN 60715, gelocht

Modell-Nr.	Länge L	Lochung	Loch-abstand	EAN	Gewicht in kg pro 100 m	Kleinste VPE
	mm	mm	mm			
S 536LO/1	1000	5,2x18	25	029925	33,17	20 m
S 536LO/2	2000	5,2x18	25	029932	33,17	40 m
G 1536LO/2	2000	5,2x18	25	029871	32,30	40 m

Verwendbar für: Installationsgeräte und Reihenklemmen

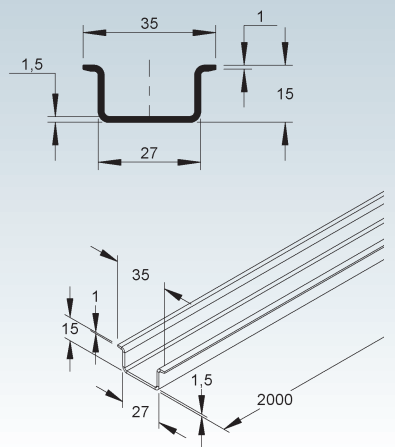


Tragschiene

Hutschiene 35 mm, TS 35 ähnlich DIN EN 60715, ungelocht

Modell-Nr.	Länge L	EAN	Gewicht in kg pro 100 m	Kleinste VPE
	mm			
G 537/2	2000	029901	68,11	20 m

Verwendbar für: Installationsgeräte und Reihenklemmen

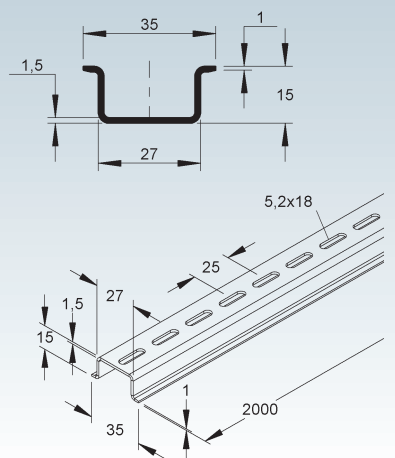


Tragschiene

Hutschiene 35 mm, TS 35 ähnlich DIN EN 60715, gelocht

Modell-Nr.	Länge L	Lochung	Loch-abstand	EAN	Gewicht in kg pro 100 m	Kleinste VPE
	mm	mm	mm			
G 537LO/2	2000	5,2x18	25	029918	63,98	20 m

Verwendbar für: Installationsgeräte und Reihenklemmen

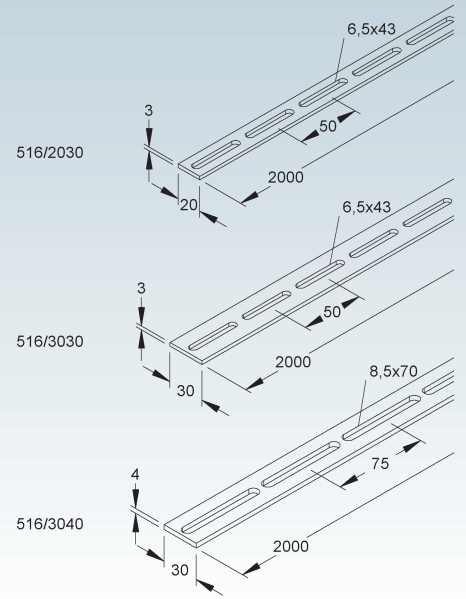


BEFESTIGUNGSTECHNIK

Schlitzbandeisen

Modell-Nr.	Breite B	Länge L	Mat.-Stärke t	Lochung	Loch-abstand	Bruch-last	EAN	Gewicht in kg pro 100 m	Kleinste VPE
	mm	mm	mm	mm	mm	kN			
F 516/2030	20	2000	3	6,5x43	50	12,75	043365	36	10 x 2 m
F 516/3030	30	2000	3	6,5x43	50	22,95	043433	58	10 x 2 m
F 516/3040	30	2000	4	8,5x70	75	27,88	043440	71	10 x 2 m

Lieferung in Stäben

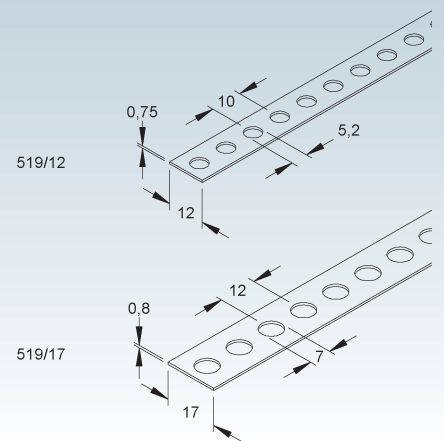


Lochbandeisen

Modell-Nr.	Breite B	Mat.-Stärke t	Lochung	Loch-abstand	Bruch-last	EAN	Gewicht in kg pro 100 Rol	Kleinste VPE
	mm	mm	mm	mm	kN			
S 519/12	12	0,75	Ø5,2	8	1,68	043761	58	1 Rol
S 519/17	17	0,80	Ø7	12	2,40	043778	83	1 Rol

Abrolldose aus Kunststoff

Lieferung in Rollen à 10 m



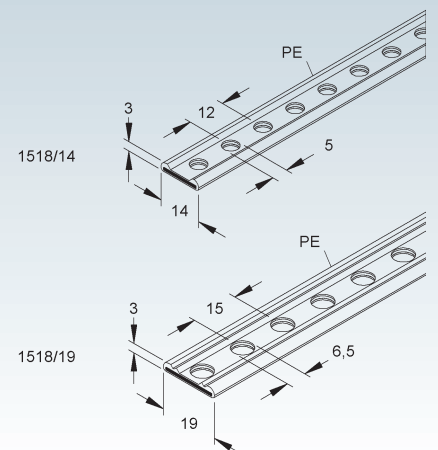
Montageband

gelocht, mit PE ummantelt

Modell-Nr.	Farbe	Breite B	Mat.-Stärke t gesamt	Lochung	Loch-abstand	Bruch-last	EAN	Gewicht in kg pro 100 Rol	Kleinste VPE
		mm	mm	mm	mm	kN			
S 1518/14	schwarz	14	3	Ø5	12	1,9	043808	65,6	1 Rol
S 1518/19	schwarz	19	3	Ø6,5	15	3,5	043815	107,0	1 Rol

zur Schalldämmung

Lieferung in Rollen à 10 m

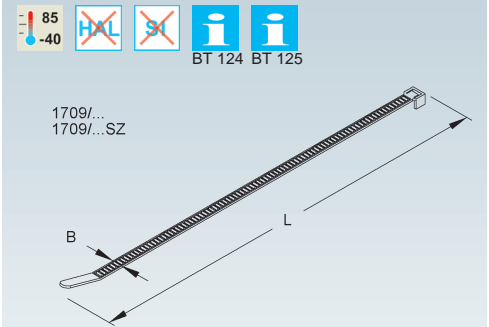


Kabelbinder

Modell-Nr.	Farbe	Breite B	Länge L	Kabelbündel-Ø	Haltekraft	EAN	Gewicht in kg pro 100 St.	Kleinste VPE
		mm	mm	mm	kN			
K01 1709/210	natur	2,5	100	20	0,08	044720	0,03	100 St.
K01 1709/215	natur	2,5	150	35	0,08	044690	0,05	100 St.
K01 1709/314	natur	3,6	150	33	0,18	044706	0,07	100 St.
K01 1709/520	natur	4,8	203	47	0,22	044676	0,15	100 St.
K01 1709/530	natur	4,8	300	76	0,22	044683	0,23	100 St.
K01 1709/829	natur	7,6	301	73	0,53	044669	0,39	100 St.
K01 1709/838	natur	7,6	380	96	0,53	044652	0,58	100 St.
K01 1709/945	natur	8,0	450	117	0,53	044638	0,75	100 St.
K01 1709/314SZ	schwarz	3,6	150	35	0,08	044782	0,07	100 St.
K01 1709/520SZ	schwarz	4,8	203	47	0,22	044799	0,15	100 St.
K01 1709/530SZ	schwarz	4,8	300	76	0,22	044768	0,23	100 St.
K01 1709/829SZ	schwarz	7,6	301	73	0,53	044775	0,39	100 St.
K01 1709/838SZ	schwarz	7,6	380	96	0,53	044744	0,53	100 St.

zum Bündeln und Fixieren von Kabeln

Die Ausführung 1709/...SZ ist eine wetterfeste Ausführung, zudem bietet sie eine gute UV-Beständigkeit.

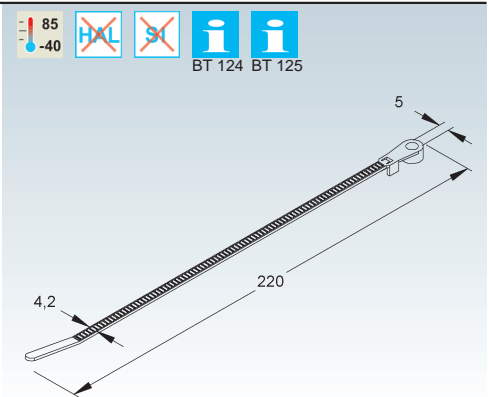


Kabelbinder

Lasche mit Befestigungslochung Ø 5 mm

Modell-Nr.	Farbe	Breite B	Länge L	Kabelbündel-Ø	Haltekraft	EAN	Gewicht in kg pro 100 St.	Kleinste VPE
		mm	mm	mm	kN			
K01 710/517	natur	4,2	220	52	0,22	044614	0,17	100 St.

zur Schraubmontage

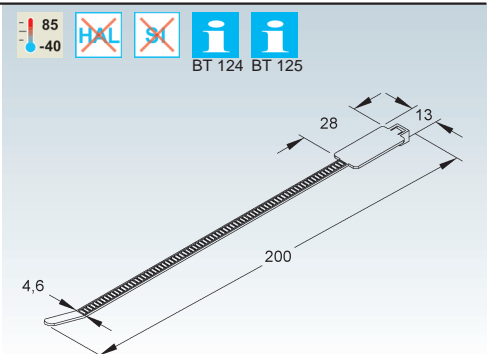


Kabelbinder

mit Beschriftungsfahne, längs

Modell-Nr.	Farbe	Breite B	Länge L	Kabelbündel-Ø	Haltekraft	EAN	Gewicht in kg pro 100 St.	Kleinste VPE
		mm	mm	mm	kN			
K01 711/517	natur	4,6	200	50	0,22	044621	0,19	100 St.

zum Befestigen und schnellen Markieren

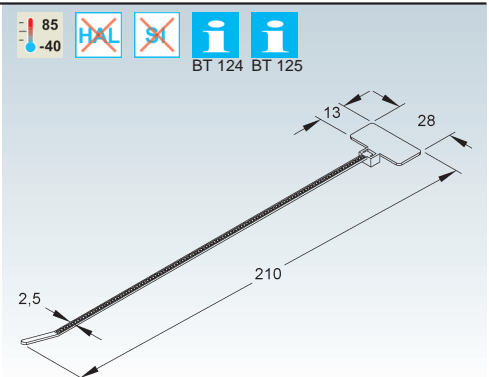


Kabelbinder

mit Beschriftungsfahne, quer

Modell-Nr.	Farbe	Breite B	Länge L	Kabelbündel-Ø	Haltekraft	EAN	Gewicht in kg pro 100 St.	Kleinste VPE
		mm	mm	mm	kN			
K01 711/321	natur	2,5	210	50	0,08	191554	0,13	100 St.

zum Befestigen und schnellen Markieren



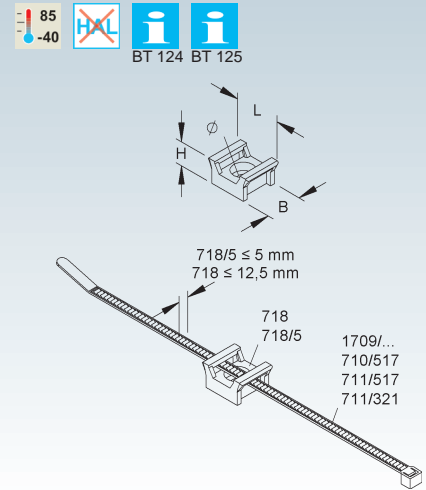
BEFESTIGUNGSTECHNIK

Kabelbinderhalter

Modell-Nr.	Farbe	Höhe H	Breite B	Länge L	Befest. loch Ø	EAN	Gewicht in kg pro 100 St.	Kleinste VPE
K01	718	natur	11,5	17,5	22	5,3	0,20	50 St.
K01	718/5	natur	7,0	9,5	15	3,5	0,05	100 St.

zum Anschrauben

Verwendbar für: Ausführung 718 bis 12,5 mm Kabelbinderbreite
Ausführung 718/5 bis 5,0 mm Kabelbinderbreite

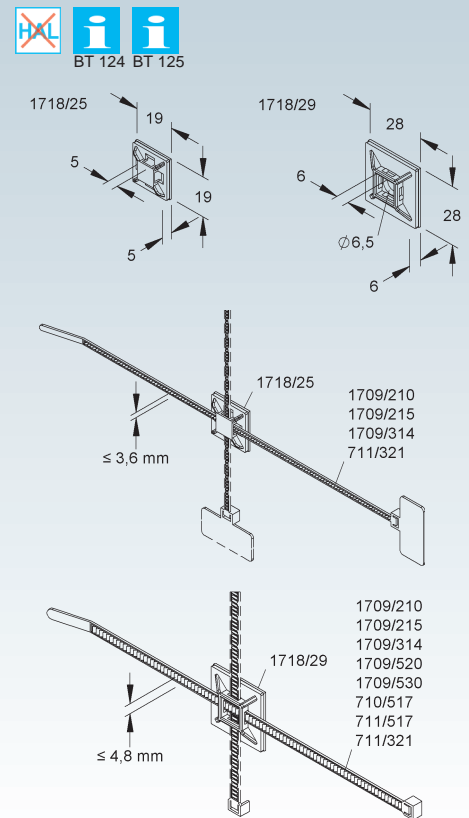


Kabelbinderhalter

selbstklebend

Modell-Nr.	Höhe H	Breite B	Länge L	Befest. loch Ø	EAN	Gewicht in kg pro 100 St.	Kleinste VPE
K01	1718/25	5	19	19	-	0,08	100 St.
K01	1718/29	6	28	28	6,5	0,18	100 St.

Verwendbar für: Ausführung 1718/25 bis 3,6 mm Kabelbinderbreite
Ausführung 1718/29 bis 4,8 mm Kabelbinderbreite
Ausführung 1718/29 zusätzlich zum Anschrauben.



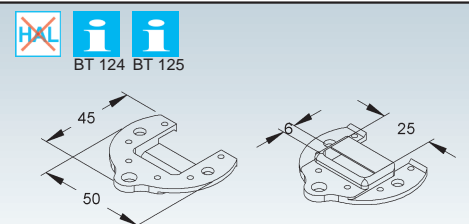
Deckenauslass für Stegleitung

Modell-Nr.	Farbe	Breite B	EAN	Gewicht in kg pro 100 St.	Kleinste VPE
K02	29	weiß	50	0,33	100 St.

Verwendbar für: 2-, 3- und 4-adrige Stegleitung

Um Putzschäden vorzubeugen, ist der Deckenauslass für Stegleitungen an jedem Leitungsauslass zu verwenden, sofern keine Wandauslassdosen vorgeschrieben sind.

Die Befestigung erfolgt mittels Stahlnägeln, Schrauben oder Hakenschraube mit Dübel.



Deckenauslass für Stegleitung

mit Hakenschraube und Dübel

Modell-Nr.	Farbe	Breite B mm	EAN	Gewicht in kg pro 100 St.	Kleinste VPE
K02 30	weiß	50	042726	1,78	50 St.

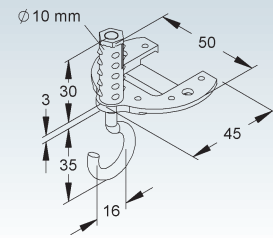
Die Hakenschraube besteht aus verzinktem Stahldraht, die Sechskantmutter besteht aus Messing, blank.

Verwendbar für: 2-, 3- und 4-adrige Stegleitung

Um Putzschäden vorzubeugen, ist der Deckenauslass für Stegleitungen an jedem Leitungsauslass zu verwenden, sofern keine Wandauslassdosen vorgeschrieben sind.



BT 124 BT 125



Stegleitungskleber (750ml)

Modell-Nr.	EAN	Gewicht in kg pro 100 St.	Kleinste VPE
703K	044416	75	1 St.

Verwendbar für: Stegleitungen



Verdünnung (1000ml)

Modell-Nr.	EAN	Gewicht in kg pro 100 St.	Kleinste VPE
703V	044423	87	1 St.

Verwendbar für: Stegleitungskleber 703K



BEFESTIGUNGS- UND VERBINDUNGSELEMENTE



ILLUMINATIONS-FASSUNGEN

- Illuminations-Fassungen
- Zubehör

Mit Illuminations-Fassungen werden, wie der Name besagt, Illuminationen (Lichterketten) auf einfache und sichere Weise errichtet. Die hauptsächliche Anwendung liegt in der vorweihnachtlichen Dekoration der Einkaufszonen, sowie der dekorativen, stimmungsvollen Beleuchtung von Gartenlokalen, Ausflugsschiffen usw.

Nicht zuletzt finden Illuminationsfassungen im Schausteller-Gewerbe ein großes Anwendungsfeld. Da nicht auszuschließen ist, dass Illuminations-Fassungen z.T. auch durch Laien angewendet werden und häufig auch in den Wintermonaten der Freiwitterung ausgesetzt sind, müssen Illuminations-Fassungen ein hohes Maß an elektrischer Sicherheit erfüllen.



ILLUMINATIONS-FASSUNGEN

Illuminations-Fassung E27

nach DIN EN 60598 und DIN EN 60238 ohne Dichtring, mit vormontierten Einwegschrauben

Modell-Nr.	Farbe	Höhe H mm	Gehäuse- außen Ø mm	Fassung	Befest. loch Ø mm	max. Leistung je Fassung W	EAN	Gewicht in kg pro 100 St.	Kleinste VPE
K24 82/13	schwarz	53	37	E27	-	40	085129	1,81	25 St.
K24 82B/13	schwarz	53	37	E27	4,3	40	085082	1,86	25 St.

zur Herstellung von Lichterketten nach DIN VDE 0100 Teil 740 außerhalb des Handbereiches zum Anschluss an 2-adrige Illuminationsflachleitung H05RNH2-F (13,5 x 5,5 ± 0,5 mm), nach DIN EN 50525-2-82

Die Schrauben bestehen aus nichtrostendem Stahl.

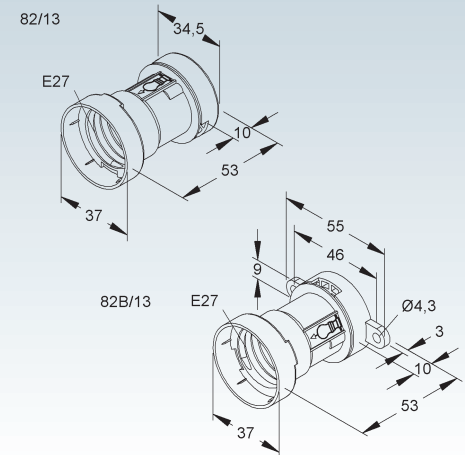
Die Ausführung 82B/13 ist mit Befestigungssockel.

Verwendbar für: Allgebrauchsglühlampen mit Außenkolben A55

Verwendung nur im trockenen Innenbereich.

Schutzart IP 44 bei montiertem Dichtring 2169.

Montage nur mit nach unten gerichteten Leuchtmitteln.



Illuminations-Fassung E27

mit Dichtring, mit vormontierten Einwegschrauben

Modell-Nr.	Farbe	Höhe H mm	Gehäuse- außen Ø mm	Fassung	Befest. loch Ø mm	max. Leistung je Fassung W	EAN	Gewicht in kg pro 100 St.	Kleinste VPE
K24 8221/13	schwarz	53	37	E27	-	40	085242	2,24	25 St.
K24 8221B/13	schwarz	53	37	E27	4,3	40	085235	2,29	25 St.

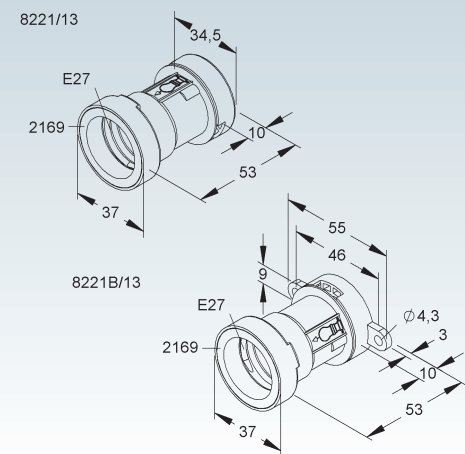
zur Herstellung von Lichterketten nach DIN VDE 0100 Teil 740 außerhalb des Handbereiches zum Anschluss an 2-adrige Illuminationsflachleitung H05RNH2-F (13,5 x 5,5 ± 0,5 mm), nach DIN EN 50525-2-82

Der Dichtring (2169) besteht aus Silikon und die Schrauben aus nichtrostendem Stahl.

Die Ausführung 8221B/13 ist mit Befestigungssockel.

Verwendbar für: Allgebrauchsglühlampen mit Außenkolben A55

Montage nur mit nach unten gerichteten Leuchtmitteln.

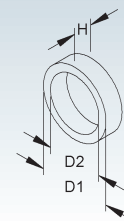


Dichtring

Modell-Nr.	Farbe	Höhe H mm	Außen-Ø D1 mm	Innen-Ø D2 mm	EAN	Gewicht in kg pro 100 St.	Kleinste VPE
K20 2169	schwarz	9	35	27	085334	0,5	50 St.

Für den zusätzlichen Bedarf.

Verwendbar für: Illuminations-Fassungen 82/13, 82B/13, 8221/13 und 8221B/13

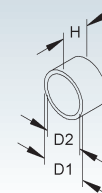


Dichtring

Modell-Nr.	Farbe	Höhe H mm	Außen-Ø D1 mm	Innen-Ø D2 mm	EAN	Gewicht in kg pro 100 St.	Kleinste VPE
K16 2171	schwarz	13	21,5	18	000344	0,22	50 St.

Für den zusätzlichen Bedarf.

Verwendbar für: Illuminations-Fassung 83



Schuko Konturenstecker

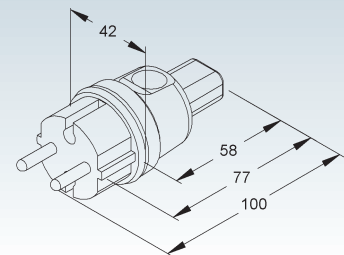
ohne Schutzkontakt, mit Zugentlastung und Kabelbiegeschutz

Modell-Nr.	Farbe	Höhe H mm	Außen- Ø mm	EAN	Gewicht in kg pro 100 St.	Kleinste VPE
K08 77	schwarz	100	42	210385	7,6	10 St.

zum Anschluss an 2-adrige Illuminationsflachleitung H05RNH2-F (13,5 x 5,5 ± 0,5 mm) nach DIN EN 50525-2-82

Der Steckereinsatz besteht aus bruchsicherem Kunststoff (Thermoplast).

Nennspannung: 250 V



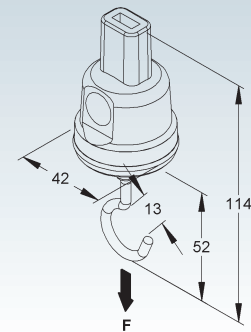
Endstück

mit Zugentlastung, Kabelbiegeschutz und Aufhängemöglichkeit

Modell-Nr.	Farbe	Höhe H mm	Außen- Ø mm	zul. F kN	EAN	Gewicht in kg pro 100 St.	Kleinste VPE
K08 76	schwarz	114	42	0,31	085266	5,78	10 St.

zum Anschluss an 2-adrige Illuminationsflachleitung H05RNH2-F (13,5 x 5,5 ± 0,5 mm) nach DIN EN 50525-2-82

Der Haken besteht aus vernickeltem Stahl.



Illuminations-Lichterkette

nach DIN VDE 0100 Teil 740, mit vormontierten Fassungen (E27) nach DIN EN 60238 und DIN EN 60598 inkl. Dichtringen 2169, mit Schuko Konturenstecker und angespritztem Endstück sowie 2-adriger Illuminationsflachleitung

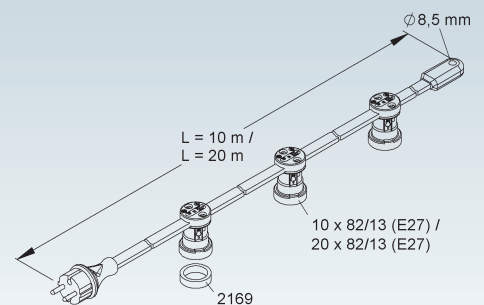
Modell-Nr.	Länge L mm	Fassung	max. Leistung je Fassung W	EAN	Gewicht in kg pro 100 St.	Kleinste VPE
ILK82/13-10	10000	10xE27	40	392937	151,7	1 St.
ILK82/13-20	20000	20xE27	40	392944	303,4	1 St.

zur Verwendung im Außenbereich

Der Schuko Konturenstecker ist 2-polig, ohne Schutzkontakt, das Gehäuse besteht aus schwarzem NBR (Nitril-Butadien-Kautschuk). Das angespritzte Endstück ist mit einer Befestigungslochung Ø 8,5 mm versehen und besteht aus schwarzem PA (Polyamid). Der Mantel der Illuminationsflachleitung H05RNH2-F mit 2 x 1,5 mm² besteht aus grünem CR (Polychloroprene), die Fassungen aus schwarzem PBT (Polybutylenterephthalat) und die Dichtringe aus SI (Silikonkautschuk).

Verwendbar für: Allgebrauchsglühlampen mit Außenkolben A55

Montage nur mit nach unten gerichteten Leuchtmitteln.



ILLUMINATIONS-FASSUNGEN

Kombidose

mit beidseitigem Schutzleiteranschluss und beidseitiger Zugentlastung sowie fünf Gummiadapter

Modell-Nr.	Farbe	Höhe H mm	Breite B mm	Länge L mm	EAN	Gewicht in kg pro 100 St.	Kleinste VPE
• K01 73	schwarz	33	50	95	007572	8,5	10 St.

zum Verbinden von zwei max. 3-adrigen Rundleitungen

zum Verbinden von 2-adrigen Illuminationsflachleitung H05RNH2-F (13,5 x 5,5 ± 0,5 mm), nach DIN EN 50525-2-82

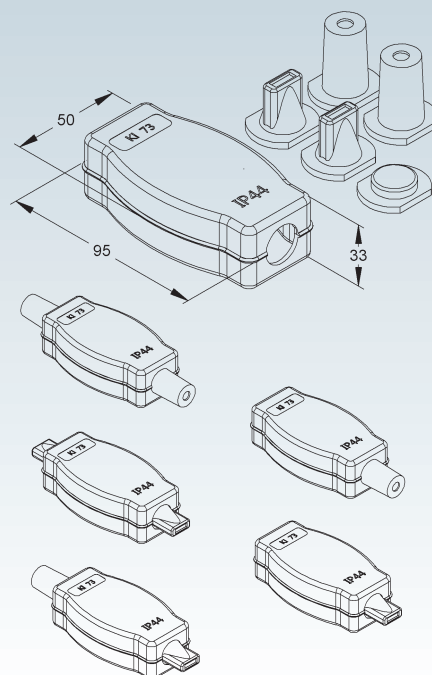
zum Verbinden von einer max. 3-adrigen Rundleitung und einer 2-adrigen Illuminationsflachleitung H05RNH2-F (13,5 x 5,5 ± 0,5 mm), nach DIN EN 50525-2-82

Die Kombidose besteht aus dem Dosenkörper mit innenliegender Schraubklemme zur Verbindung der Phasen- und Nullleiter und einem Messing Klemmbozen für die beiden, eventuell vorhandenen Schutzleiter. Eine Verbindung von drei- mit zweiadrigen Leitungen sowie die Kombination unterschiedlicher Querschnitte ist nicht zulässig.

Schutzart IP44 wird erreicht durch die Verschraubung von Dosenunter- und Oberteil.

Weitere Angaben zu den zulässigen Leitungen laut Hersteller entnehmen Sie bitte den Tabellen im Informationsteil.

Nennspannung: 250 V



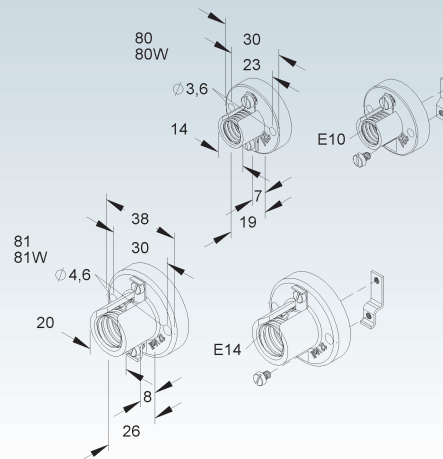
Kleinfassung

mit offenen Schraubklemmen

Modell-Nr.	Farbe	Höhe H mm	Außen-Ø mm	Fassung	Befest. loch Ø mm	EAN	Gewicht in kg pro 100 St.	Kleinste VPE
• K19 80	schwarz	19	30	E10	3,6	085396	0,71	100 St.
• K19 81	schwarz	26	38	E14	4,6	085426	1,29	50 St.
• K19 80W	weiß	19	30	E10	3,6	085419	0,71	100 St.

für Kleinspannungen bis max. 12 V

Die Gewindehülse und die Kontakte bestehen aus vernickeltem Messing, die Isolierscheiben aus Isolierstoff und die Schrauben aus verzinktem Stahl.



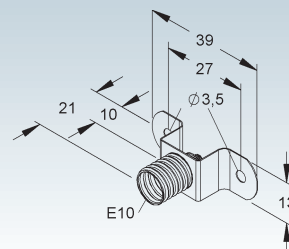
Stegfassung

mit Bügel

Modell-Nr.	Höhe H mm	Breite B mm	Fassung	Befest. loch Ø mm	EAN	Gewicht in kg pro 100 St.	Kleinste VPE
• M02 68	21	39	E10	3,5	085488	0,35	100 St.

für Kleinspannungen bis max. 12 V

Der Bügel 13x39 mm besteht aus vernickeltem Stahl, die Isolierscheiben aus Isolierstoff und die Schrauben und Muttern aus verzinktem Stahl.



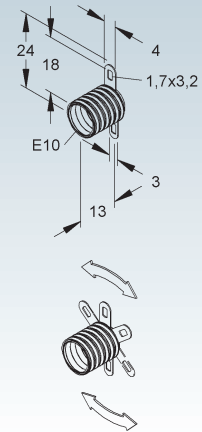
Zwergfassung

mit verstellbaren Lötflähen

Modell-Nr.	Höhe H mm	Breite B mm	Fassung	EAN	Gewicht in kg pro 100 St.	Kleinste VPE
● M02 87	13	24	E10	085464	0,13	100 St.

für Kleinspannungen bis max. 12 V

Die Lötflähen bestehen aus vernickeltem Messing, die Isolierscheiben aus Isolierstoff.

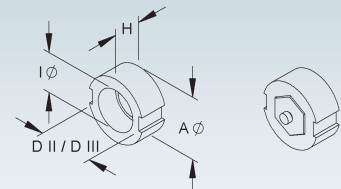


D-Schraub-Passeinsatz

nach ehemals DIN 49516 und DIN VDE 0636-3011

Modell-Nr.	Farbe	Höhe H mm	Außen- Ø mm	Innen- Ø mm	Nenn- strom A	EAN	Gewicht in kg pro 100 St.	Kleinste VPE
● P 258	rosa	13	24	6,5	2	025040	1,19	25 St.
● P 259	braun	13	24	6,5	4	025057	1,18	25 St.
● P 260	grün	13	24	6,5	6	025026	1,26	25 St.
● P 261	rot	13	24	8,5	10	025033	1,32	25 St.
● P 262	grau	13	24	10,5	16	025002	1,24	25 St.
● P 263	blau	13	24	12,5	20	025019	1,26	25 St.
● P 270	schwarz	13	30	16,5	35	024999	2,08	25 St.
● P 271	weiß	13	30	18,5	50	024968	1,98	25 St.

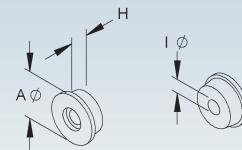
Der Kontaktteil besteht aus vernickeltem Messing.



D-Ring-Passeinsatz

nach ehemals DIN VDE 0636-3011 mit konischem Passring

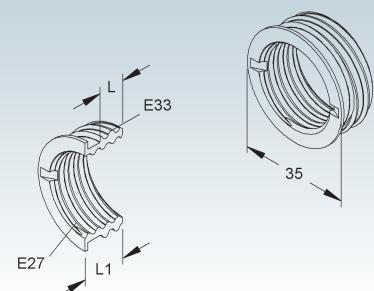
Modell-Nr.	Farbe	Höhe H mm	Außen- Ø mm	Innen- Ø mm	Nenn- strom A	EAN	Gewicht in kg pro 100 St.	Kleinste VPE
● P 273/2	rosa	8	22,5	6,5	2	025286	0,52	25 St.
● P 273/4	braun	8	22,5	6,5	4	025279	0,52	25 St.
● P 273/6	grün	8	22,5	6,5	6	025248	0,52	25 St.
● P 273/10	rot	8	22,5	8,5	10	025309	0,49	25 St.
● P 273/16	grau	8	22,5	10,5	16	025316	0,43	25 St.
● P 273/20	blau	8	22,5	12,5	20	025293	0,37	25 St.
● P 273/25	gelb	8	22,5	14,5	25	025262	0,32	25 St.
● P 274/25	gelb	8	28,5	14,5	25	025255	0,70	25 St.
● P 274/35	schwarz	8	28,5	16,5	35	025224	0,61	25 St.
● P 274/50	weiß	8	28,5	18,5	50	025231	0,56	25 St.



Reduzierring E33 auf E27

mit Edison-Gewinde nach DIN 40400

Modell-Nr.	Außen- Ø mm	Gewinde- länge außen L mm	Gewinde- länge innen L1 mm	EAN	Gewicht in kg pro 100 St.	Kleinste VPE
M02 122	35	8,5	14	025071	2,77	50 St.



ILLUMINATIONS-FASSUNGEN

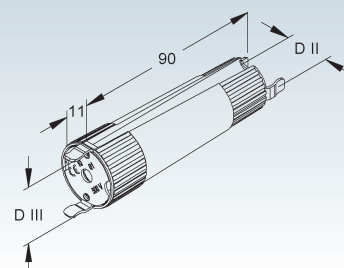
Passeinsatzschlüssel

einteilig

Modell-Nr.	Farbe	EAN	Gewicht in kg pro 100 St.	Kleinste VPE
K02 61	rot	025095	1,97	10 St.

Verwendbar für: D-Schraub-Passeinsätze D II und D III

Nennspannung: 500 V



Leuchtaufhänger

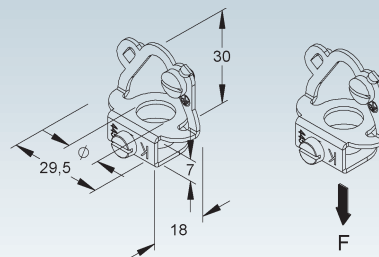
ohne Gewinde, mit Klemm- und Schraubanschluss

Modell-Nr.	für Rohr-Ø	Höhe H	Breite B	Tiefe T	zul. F	EAN	Gewicht in kg pro 100 St.	Kleinste VPE
	mm	mm	mm	mm	kN			
V 445E	10	30	29,5	18	0,15	082579	1,03	100 St.
V 446E	13	30	29,5	18	0,15	082524	0,91	100 St.

Die Flachkopfschraube M4x5 besteht aus galvanisch verzinktem Stahl und die Zylinderkopfschraube M4x7,3 aus gehärtetem, vergütetem Stahl.

Verwendbar für: PE-Leiter

Die Tragfähigkeitsangaben beinhalten eine 5-fache Sicherheit, Anzugsdrehmoment Klemmschraube 1 Nm

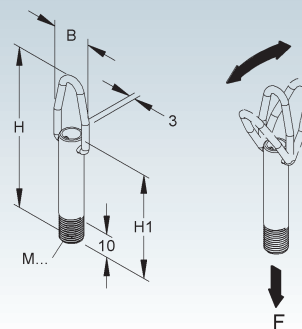


Aufhängenippel

mit beweglichem Bügel

Modell-Nr.	Höhe H	Höhe H1	Breite B	Bügel Mat.-Stärke t	Gewinde M	Gewinde-länge GL	zul. F	EAN	Gewicht in kg pro 100 St.	Kleinste VPE
	mm	mm	mm	mm		mm	kN			
M01 167/50	78	50	18,5	Ø 3	10x1	10	0,12	082852	1,70	100 St.
M01 167/80	108	80	18,5	Ø 3	10x1	10	0,12	082807	2,18	100 St.
M01 177/50	78	50	21,0	Ø 3	13x1	10	0,12	082906	2,15	50 St.
M01 177/80	108	80	21,0	Ø 3	13x1	10	0,12	082890	3,20	50 St.

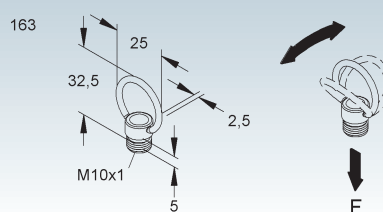
Die Tragfähigkeitsangaben beinhalten eine 5-fache Sicherheit.



Ringnippel

Modell-Nr.	Höhe H	Breite B	Bügel Mat.-Stärke t	Gewinde M	Gewinde-länge außen L	EAN	Gewicht in kg pro 100 St.	Kleinste VPE
	mm	mm	mm		mm			
M01 163	32,5	25	Ø 2,5	10x1	5	082678	0,42	100 St.

Die Ausführung 163 ist mit Bund und beweglichem Bügel versehen.

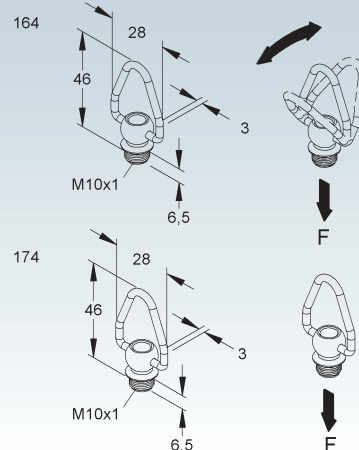


Ringnippel

Modell-Nr.	Höhe H	Bügel Mat.-Stärke t	Gewinde M	Gewinde-länge außen L	zul. F	EAN	Gewicht in kg pro 100 St.	Kleinste VPE
	mm	mm		mm	kN			
M01 164	46	Ø 3	10x1	6,5	0,15	082692	1,23	100 St.
M01 174	46	Ø 3	10x1	6,5	0,15	082753	1,16	100 St.

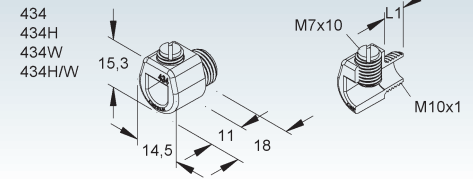
Die Ausführung 164 ist mit beweglichem Bügel versehen, die Ausführung 174 ist mit gelötetem Bügel.

Die Tragfähigkeitsangaben beinhalten eine 5-fache Sicherheit.



Klemmnippel

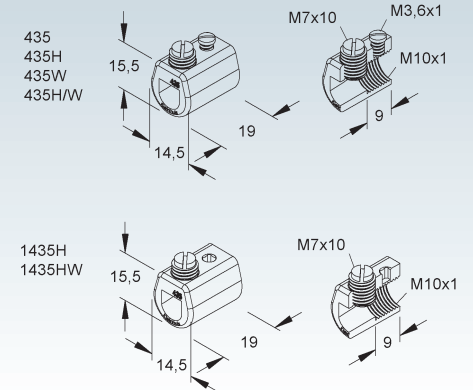
Modell-Nr.	Farbe	für Kabel-Ø mm	Länge L mm	Gewinde M	Gewinde-länge außen L1 mm	EAN	Gewicht in kg pro 100 St.	Kleinste VPE
K02 434	schwarz	3 - 6,5	18	10x1	7	083088	0,19	100 St.
K01 434H	schwarz	3 - 6,5	18	10x1	7	083156	0,22	100 St.
K02 434W	weiß	3 - 6,5	18	10x1	7	083064	0,19	100 St.
K01 434H/W	weiß	3 - 6,5	18	10x1	7	083163	0,22	100 St.



Klemmhülse

mit Innengewinde

Modell-Nr.	Farbe	für Kabel-Ø mm	Länge L mm	Gewinde M	Feststell-schraube M	Gewinde-länge innen L1 mm	EAN	Gewicht in kg pro 100 St.	Kleinste VPE
K02 435	schwarz	3 - 6,5	19	10x1	3,6	9	083057	0,30	100 St.
K01 435H	schwarz	3 - 6,5	19	10x1	3,6	9	083170	0,34	100 St.
K01 1435H	schwarz	3 - 6,5	19	10x1	—	9	083200	0,30	100 St.
K02 435W	weiß	3 - 6,5	19	10x1	3,6	9	083040	0,30	100 St.
K01 435H/W	weiß	3 - 6,5	19	10x1	3,6	9	083187	0,34	100 St.
K01 1435HW	weiß	3 - 6,5	19	10x1	—	9	083194	0,30	100 St.

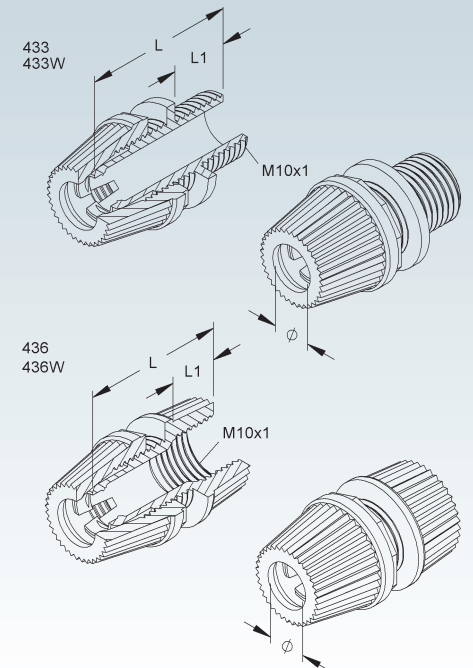


Die Feststellschraube M3,6 besteht aus verkupfertem Stahl und die Madenschraube M7x10 aus dem Werkstoff PA.

Klemmnippel

mit Zugentlastung, mit zentrischer Klemmung

Modell-Nr.	Farbe	für Kabel-Ø mm	Länge L mm	Gewinde M	Gewinde-länge außen L1 mm	Gewinde-länge innen L1 mm	EAN	Gewicht in kg pro 100 St.	Kleinste VPE
K03 433	schwarz	5 - 6,8	25	10x1	9	—	083095	0,17	100 St.
K03 436	schwarz	5 - 6,8	24	10x1	—	7	083026	0,20	100 St.
K03 433W	weiß	5 - 6,8	25	10x1	9	—	083071	0,17	100 St.
K03 436W	weiß	5 - 6,8	24	10x1	—	7	083033	0,20	100 St.

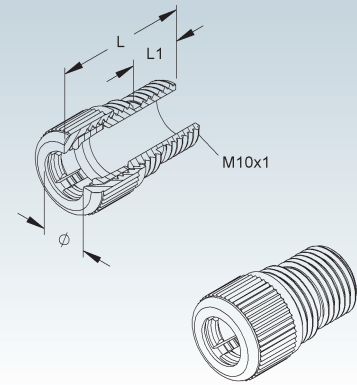


ILLUMINATIONS-FASSUNGEN

Klemmnippel

mit zentrischer Klemmung

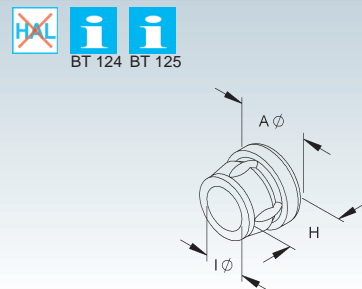
Modell-Nr.	für Kabel-Ø mm	Gewinde M	Länge L mm	Gew. länge L1 mm	EAN	Gewicht in kg pro 100 St.	Kleinste VPE
M01 103	5 - 7	10x1	21	8	082975	0,68	100 St.



Einstecknippel

Modell-Nr.	Farbe	Höhe H mm	Außen-Ø mm	Innen-Ø mm	EAN	Gewicht in kg pro 100 St.	Kleinste VPE
K03 523SZ	schwarz	9	11,5	6,5	083118	0,04	100 St.
K03 523W	weiß	9	11,5	6,5	083101	0,04	100 St.

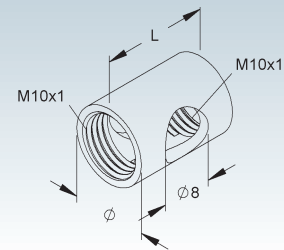
Verwendbar für: Loch-Ø 9,7-10,2 mm



Auslassnippel

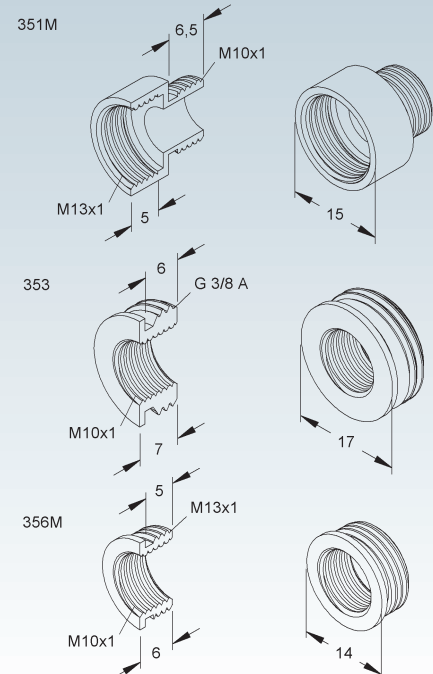
mit Ausgangsöffnung Ø 8 mm

Modell-Nr.	Länge L mm	Außen-Ø mm	Gewinde M	EAN	Gewicht in kg pro 100 St.	Kleinste VPE
M01 471	17	12	10x1	084733	0,52	100 St.



Reduziernippel

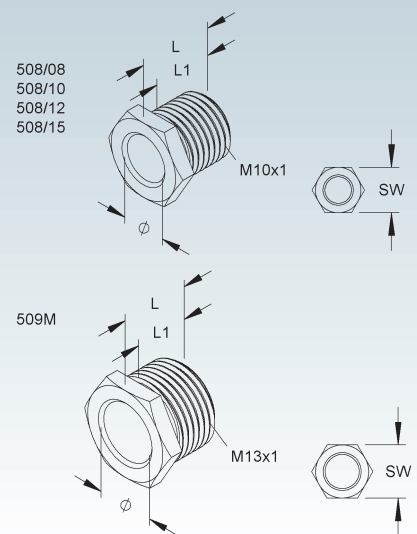
Modell-Nr.	Gewinde außen M	Gewinde-länge außen L1 mm	Gewinde innen M	Außen-Ø mm	EAN	Gewicht in kg pro 100 St.	Kleinste VPE
M01 351M	10x1	6,5	13x1	15	084214	0,59	100 St.
M01 353	G3/8"-A	6,0	10x1	17	084177	0,68	100 St.
M01 356M	13x1	5,0	10x1	14	084153	0,28	100 St.



Trompetennippel

mit Sechskantbund

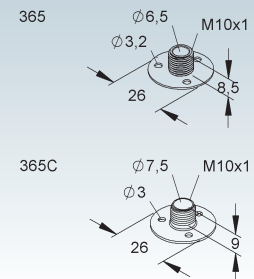
Modell-Nr.	Länge L	Gewinde außen M	Gewinde- länge außen L1	Schlüssel- weite SW	Innen- Ø	EAN	Gewicht in kg pro 100 St.	Kleinste VPE
	mm		mm	mm	mm			
M01 508/08	8	10x1	5,5	12	7	084641	0,31	100 St.
M01 508/10	10	10x1	7,5	12	7	084597	0,36	100 St.
M01 508/12	12	10x1	9,5	12	7	084603	0,41	100 St.
M01 508/15	15	10x1	12,5	12	7	084696	0,49	100 St.
M01 509M	11	13x1	8,5	14	9	084818	0,61	100 St.



Scheibennippel

mit Flansch

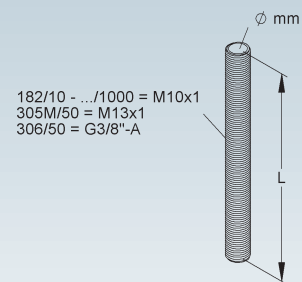
Modell-Nr.	Gewinde- länge außen L	Gewinde- außen M	Befest.- loch Ø	Außen- Ø	Innen- Ø	EAN	Gewicht in kg pro 100 St.	Kleinste VPE
	mm		mm	mm	mm			
M01 365	8,5	10x1	3,2	26	6,5	084016	0,55	100 St.
M01 365C	9,0	10x1	3,0	26	7,5	403138	0,60	100 St.



Der Scheibennippel 365 besteht aus einem galvanisch verzinktem Messinggewinde und einem galvanisch verzinktem Stahlflansch.
Der Scheibennippel 365C ist komplett aus blankem Messing.

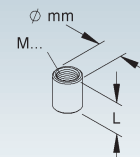
Gewinderöhrchen

Modell-Nr.	Gewinde außen M	Gewinde- länge außen L	Innen- Ø	EAN	Gewicht in kg pro 100 St.	Kleinste VPE
		mm	mm			
M01 182/10	10x1	10	7,5	083248	0,22	100 St.
M01 182/15	10x1	15	7,5	083385	0,32	100 St.
M01 182/20	10x1	20	7,5	083361	0,43	100 St.
M01 182/25	10x1	25	7,5	083323	0,53	100 St.
M01 182/30	10x1	30	7,5	083330	0,64	100 St.
M01 182/40	10x1	40	7,5	083309	0,85	100 St.
M01 182/50	10x1	50	7,5	083811	1,06	100 St.
M01 182/60	10x1	60	7,5	083781	1,28	100 St.
M01 182/70	10x1	70	7,5	083767	1,49	100 St.
M01 182/80	10x1	80	7,5	083750	1,70	100 St.
M01 182/100	10x1	100	7,5	083262	2,13	100 St.
M01 182/500	10x1	500	7,5	083774	9,09	1 St.
M01 182/1000	10x1	1000	7,5	083255	18,18	1 St.
M01 305M/50	13x1	50	10,5	083507	1,24	100 St.
M01 306/50	G3/8"-A	50	13,5	083422	2,24	50 St.



Verbindungsmuffe

Modell-Nr.	Gewinde innen M	Länge L	Außen- Ø	EAN	Gewicht in kg pro 100 St.	Kleinste VPE
		mm	mm			
M01 341	10x1	15	12	083439	0,55	100 St.
M01 341D	10x1	20	12	084573	0,74	100 St.
M01 342M	13x1	17	15	084535	0,81	100 St.



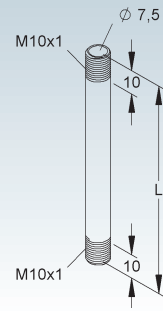
Verwendbar für: Gewinderöhrchen 182/... und 305M/...

ILLUMINATIONS-FASSUNGEN

Gewindestutzen

mit beidseitigem Gewinde

Modell-Nr.	Länge L mm	Gewinde M	Gewinde- länge außen L mm	EAN	Gewicht in kg pro 100 St.	Kleinste VPE
M01 184/100	100	10x1	10	083736	2,8	100 St.

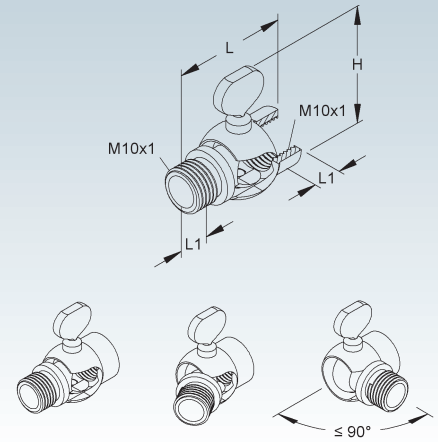


Gelenk

verstellbar bis 90°

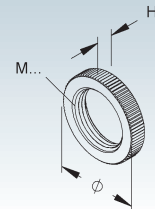
Modell-Nr.	Höhe H mm	Länge L mm	Gewinde außen M	Gewinde- länge außen L1 mm	Gewinde- innen M	Gewinde- länge innen L1 mm	EAN	Gewicht in kg pro 100 St.	Kleinste VPE
M01 542	28	27	10x1	7	10x1	7	084832	1,55	50 St.

für den freien Durchgang der Leitung



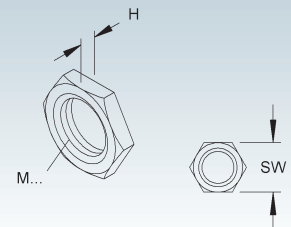
Kordelmutter

Modell-Nr.	Höhe H mm	Gewinde innen M	Außen- Ø mm	EAN	Gewicht in kg pro 100 St.	Kleinste VPE
M01 344	2,5	10x1	13	084481	0,12	100 St.
M01 345M	2,5	13x1	17	084474	0,21	100 St.



Sechskantmutter

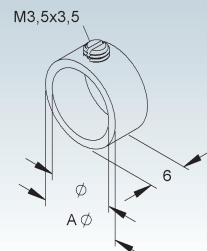
Modell-Nr.	Höhe H mm	Gewinde innen M	Schlüssel- weite SW mm	EAN	Gewicht in kg pro 100 St.	Kleinste VPE
M01 347	2,50	10x1	13	084382	0,16	100 St.
M01 348M	2,70	13x1	16	084313	0,23	100 St.
B 364	2,75	10x1	14	084078	0,22	100 St.
B 426M	2,75	13x1	17	083897	0,28	100 St.



Stelling

inkl. Madenschraube

Modell-Nr.	für Rohr-Ø mm	Außen- Ø mm	Länge L mm	EAN	Gewicht in kg pro 100 St.	Kleinste VPE
M01 366	10	13	6	083972	0,25	100 St.
M01 367	13	16	6	083941	0,31	100 St.



Spannungsprüfer

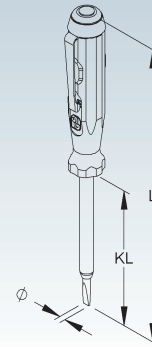
Modell-Nr.	Farbe	Gesamtlänge L	Klingenlänge KL	Klingenmaß Ø	EAN	Gewicht in kg pro 100 St.	Kleinste VPE
		mm	mm	mm			
150VDE	transparent	140	65	3,0	085556	2,10	20 St.
1150	transparent	190	100	3,5	085570	3,25	10 St.
151	gelbtransp.	140	65	3,0	085563	2,03	20 St.
1151	gelbtransp.	190	105	4,0	085587	3,12	10 St.

zur Prüfung von Wechselspannungen von 150-250 V gegen Erde

Die Klinge besteht aus vernickeltem Chrom-Vanadium-Stahl.

Die Ausführung 150VDE und 1150 ist 1-polig, gemäß DIN VDE 0680 Teil 6, die Ausführung 151 und 1151 ist für den Export bestimmt.

Lieferung in Klarsichttaschen



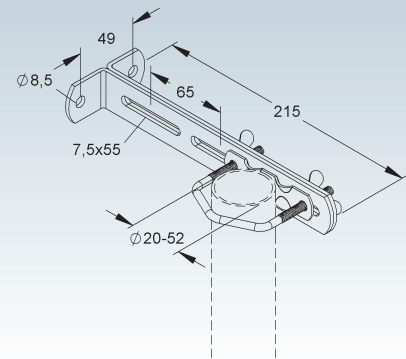
Mast-Abstandhalter

mit Befestigungslöchern Ø 8,5 mm

Modell-Nr.	Länge L	EAN	Gewicht in kg pro 100 St.	Kleinste VPE
	mm			
G 869	215	086089	35,35	10 St.

Der Mast-Abstandhalter besteht aus galvanisch verzinktem, dickschichtpassiviertem Stahl.

Verwendbar für: Standrohr Ø 20-52 mm



Mast-Haldebügel

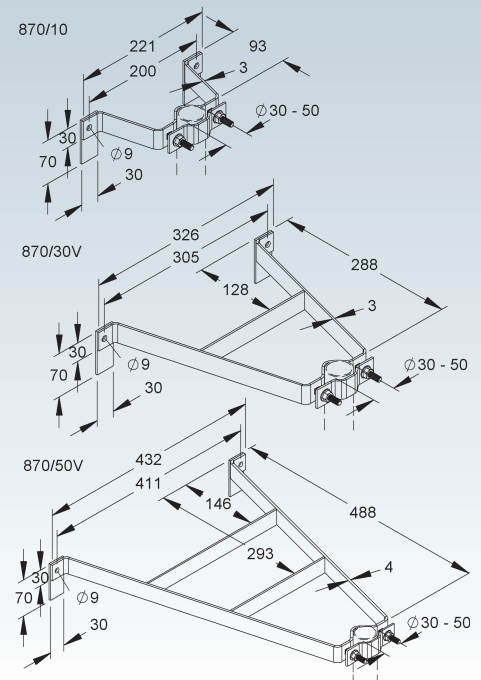
mit Befestigungslöchern Ø 9 mm

Modell-Nr.	EAN	Gewicht in kg pro 100 St.	Kleinste VPE
F 870/10	086096	52,20	1 St.
F 870/30V	086065	98,53	1 St.
F 870/50V	086072	184,43	1 St.

für die Befestigung von Antennen-Standrohren Ø 30-50 mm

Bei der Ausführung 870/10 beträgt der Wandabstand 10 cm, bei der Ausführung 870/30V (mit 1 Querstrebe) 30 cm und bei der Ausführung 870/50V (mit 2 Querstreben) 50 cm.

Der Mast-Haldebügel ist nicht zur Befestigung von Satellitenanlagen geeignet.





INFORMATIONEN

- Kunststoffe/
Elastomere
- Verzinkungs-
verfahren
- Gewinde-
abmessungen
- Dichtbereiche
Kabelverschrau-
bungen
- Schutzarten
- Auswahlmatrix
- Abmessungen der
Klemmen
- Anschlussvermögen
der Klemmen
- Verarbeitung und
Anwendung
- Montageanleitungen

Auf den folgenden Seiten haben wir für Sie die wichtigsten Informationen zu unserem Katalog zusammengestellt.

Für weitere Informationen sind wir auch gerne persönlich für Sie da. Rufen Sie einfach unter der Telefonnummer 02644/5606-0 an oder schreiben Sie eine E-Mail an info@niedax.de.

Kunststoff/Elastomer

Kunststoffe verändern

bei Temperaturschwankungen ihre Eigenschaften. Aus diesem Grund sollten Artikel aus Kunststoff/Elastomer vor der Verarbeitung unterhalb des Gefrierpunktes in wärmerer Umgebung gelagert werden, um die Funktionalität voll zu gewährleisten.

Katalogsymbol	Kürzel:	Materialname:	Einsatztemperatur	Mechanische Eigenschaften:	Einsatzbereich (Beispiele):	Spannungsrisbildung:
K01	PA	Polyamid, halogenfrei	-30°C bis 80°C	steif, hart, sehr fest, sehr zäh, abriebfest	Kabelverschraubungen, Sammelhalter, Kabelbügel, Steckklemmen	gering
K02	PS	Polystyrol, halogenfrei	-30°C bis 60°C	spröde, kerbempfindlich, steif, sehr hart	Kabelverschraubungen, Reihenschellen, Gegenwannen	stark
K03	PE	Polyethylen, halogenfrei	-40°C bis 80°C	weich bis steif, zäh, niedrige Festigkeit	Schutzkappen, Rundschellen, Gegenwannen	stark
K04	PP	Polypropylen, halogenfrei	-40°C bis 90°C	formsteif, hart, fest, geringere Kerbschlagzähigkeit	Klemmgehäuse, Rohrschellen, Nagelschellen	möglich
K05	PC	Polycarbonat, halogenfrei	-40°C bis 120°C	hohe Festigkeit, Härte und Zähigkeit, stoßfest	Klemmgehäuse	möglich
K06	SBR/ NBR	Styrol-Butadien-Nitril-Kautschuk, halogenfrei	-30°C bis 100°C	gute Abrieb- und Witterungsbeständigkeit	Dichtringe	nein
K07	CR	Neoprene (Chloroprene-Kautschuk), halogenhaltig	-40°C bis 120°C	gute Wetter-, Chemikalien- und Alterungsbeständigkeit	Dichtringe	nein
K08	NBR	Nitril-Butadien-Kautschuk, halogenfrei	-40°C bis 120°C	kälteflexibel, hohe Stoßelastizität, geringe Witterungsbeständigkeit	Dichtringe	nein
K09	PVC	Polyvinylchlorid hart, halogenhaltig	-20°C bis 65°C	fest, steif, hart, geringe Kerbempfindlichkeit	Kunststoffkanäle	gering
K10	Weich-PVC	Polyvinylchlorid weich, halogenhaltig	0°C bis 50°C	flexibel, weich, gute Abriebfestigkeit	Schutzkappen	nein
K11	ABS	Acrylnitril-Butadien-Styrol, halogenfrei	-30°C bis 80°C	sehr zäh auch bei tiefen Temperaturen, hart, steif, kratzfest	Montageplatten, Formstücke für Kunststoffkanäle	gering
K12	ASA	Acrylsäureester-Styrol-Acrylnitril, halogenfrei	-30°C bis 85°C	schlagzäh auch in der Kälte, Festigkeit ähnlich ABS	Gerätetankgehäuse	gering
K14	POM	Polyoxymethylen, halogenfrei	-40°C bis 100°C	fest, steif, zäh, auch bei hohen Temperaturen, elastisches Federverhalten	Kabelbügel	wenig
K15	SBR	Styrol-Butadien-Kautschuk, halogenfrei	-50°C bis 100°C	hoher Abriebwiderstand, gute Hitze- und Kältebeständigkeit	Dichtringe	nein
K16	CR/ NBR	Chloroprene / Nitril-Butadien Kautschuk, halogenhaltig	-20°C bis 100°C	hohe Stoßelastizität, verbesserte Witterungsbeständigkeit	Dichtringe	nein
K17	CR/ SBR	Chloroprene / Styrol-Butadien Kautschuk, halogenhaltig	-20°C bis 70°C	hoher Abriebwiderstand, geringere Hitze- und Kältebeständigkeit	Dichtringe	nein
K18	TPE	Thermoplastische Elastomere, halogenfrei	-40°C bis 120°C	sehr gute Witterungs-, Ozon- und Alterungsbeständigkeit	Dichtringe	nein
K19	FS 31	Phenolharz, halogenfrei	bis 125°C	hohe Festigkeit, große Härte, hohe Temperaturbeständigkeit	Illuminationsfassungen	gering
K20	SI	Silikonkautschuk, halogenfrei	-40°C bis 180°C	gute Alterungs- und hohe Temperaturbeständigkeit	Dichtringe	nein
K21	PUR	Polyurethane, halogenfrei	-25°C bis 60°C	hohe Reißfestigkeit, Knick- und Abriebfestigkeit	Industrieschläuche, Dichtungen, Klebstoffe	gering
K22	PET	Polyethylenterephthalat, halogenfrei	-40°C bis 190°C	hohe Festigkeit, sehr geringe Feuchtigkeitsaufnahme	Illuminationsfassungen	gering
K23	UP-GF	glasfaserverstärkter Polyester, halogenfrei	-50°C bis 180°C	hohe Festigkeit, große Härte, hohe Temperaturbeständigkeit	Kabelkanal, Handlauf, Konstruktionsprofile	gering
K24	PBT	Polybuthylenterephthalat, halogenfrei	-50°C bis 150°C	hohe Festigkeit, hohe Abriebfestigkeit, gute chemische Beständigkeit	Illuminationsfassungen	nein

1024

Den Angaben zur Halogenfreiheit liegen Recherchen der einschlägigen Fachliteratur oder Lieferantenangaben zugrunde. Die Aussagen beziehen sich **immer** auf die chemisch reinen Werkstoffe ohne Flammenschutzrüstung. Tests nach DIN EN 50642 (VDE 0604-2-100) wurden hierzu nicht durchgeführt.



Chemische Beständigkeiten

Katalog-symbol	Wasser:	Säuren (10 %):	Laugen (10 %):	Alkohol (Ethanol):	Benzin:	Benzol:	Mineralöl:	Pflanzliche und tierische Fette:	Lösungsmittel
K01	+	o	+	+	o	+	o	+	o
K02	+	o	+	+	-	-	o	o	+
K03	+	+	+	+	o	-	o	+	-
K04	+	+	+	+	o	o	+	+	o
K05	+	o	-	+	-	-	+	+	o
K06	+	o	o	+	-	-	o	o	o
K07	+	-	-	+	o	+	o	o	o
K08	+	o	+	+	+	o	+	o	o
K09	+	+	+	+	+	-	+	+	-
K10	+	+	o	+	-	k.A.	-	0	-
K11	+	o	k.A.	+	-	-	+	-	-
K12	+	o	o	+	-	-	+	+	-
K14	+	o	o	+	+	+	+	+	-
K15	+	+	+	+	-	-	-	-	o
K16	+	o	o	+	o	-	+	+	o
K17	+	o	o	k.A.	-	-	o	k.A.	k.A.
K18	+	+	+	k.A.	+	k.A.	+	k.A.	-
K19	+	o	o	+	+	o	+	k.A.	o
K20	+	o	o	+	o	-	+	+	o
K21	+	-	-	k.A.	+	k.A.	+	+	o
K22	+	+	o	+	+	o	+	k.A.	o
K23	+	+	+	+	+	o	+	+	+
K24	+	o	+	+	+	o	+	+	o

+ = beständig o = bedingt beständig - = nicht beständig k.A. = keine Angaben

Quelle: Kunststoff-Tabellen, z.B. Kunststoff-Kompendium, Franck, Vogel-Buchverlag, Datenblätter der Hersteller
 Die Tabellenangaben gelten als Richtwerte für die Vorauswahl der Produkte und basieren auf unserem aktuellen Kenntnisstand.

Die Eigenschaften können durch die Geometrie der Produkte und die Einsatzart negativ beeinflusst werden.
 Detailliertere Angaben erhalten Sie auf Anfrage. Zur Prüfung der Eignung eines Produktes ist ein Test unter den spezifischen Umgebungsbedingungen erforderlich.

! Weitere chemische Beständigkeiten finden Sie auf unserer Homepage unter www.niedax.com > Downloads.

Verzinkungsverfahren

Stückverzinkung **F**



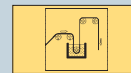
(Tauchfeuerverzinkung) nach DIN EN ISO 1461 (für mechanische Verbindungselemente gilt DIN EN ISO 10684)

Durch Eintauchen in ca. 450°C flüssiges Zink (Schmelztauchverfahren) wird die gesamte Oberfläche, einschließlich aller Ecken und Kanten, umspült. Auf dem Stahl bildet sich eine Eisen-Zink Legierungsschicht mit einer darüber liegenden Reinzinkschicht. Die Schichtdicke ist abhängig von der Materialstärke und beträgt nach DIN EN ISO 1461 bis 1,5 mm Materialstärke 45 µm, bis 3 mm Materialstärke 55 µm und bis 6 mm Materialstärke 70 µm. Bedingt durch die sehr harte Eisen-Zink Legierungsschicht können stückverzinkte Bauteile, ohne Beschädigung der Zinkoberfläche, nicht verformt werden.

Anwendungsbeispiele aus dem Niedax-Programm:

Alle Bauteile mit Schweißverbindungen, beispielsweise Hängestiele, Kabel- und Rohrschellen sowie Produkte mit mehr als 3 mm Materialstärke, Kabelrinnen/-leitern, Weitspannkabelrinnen/-leitern u.v.a.m., soweit erhöhte Anforderungen an die Korrosionsbeständigkeit gestellt werden (Freibewitterung ohne Regenschutz).

Bandverzinkung **S**



(Sendzimirverzinkung) nach DIN EN 10 346

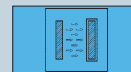
Die Zinkauflage wird beidseitig, im Durchlauf durch ein Zinkbad, auf Breitband aufgebracht. Zur Anwendung kommt das modifizierte Sendzimirverfahren. Auf dem Stahl bildet sich eine Eisen-Zink Legierungsschicht mit einer darüber liegenden Reinzinkschicht.

Die Schichtdicke des für Niedax Kabelverlege-Systeme eingesetzten Sendzimirbandes beträgt unter Berücksichtigung des Prüfverfahrens nach DIN EN 10 346 gemäß Dreiflächenprobe je nach Produktgruppe 10 - 20 µm. Eingesetzt wird die Bandverzinkung für Bauteile bis max. 2 mm Materialstärke, da bis zu dieser Stärke ein ausreichender Kantenschutz durch „kathodische Schutzwirkung“ erzielt wird. Die verfahrensbedingten „eisenblanken“ Schnittstellen der Bauteile sind, bei Einsatz in trockenen Innenräumen, durch die kathodische Schutzwirkung nicht von Nachteil. Bandverzinkte Bauteile können ohne Beschädigung der Zinkoberfläche verformt werden.

Anwendungsbeispiele aus dem Niedax-Programm:

Kabelrinnen/-leitern, Weitspannkabelrinnen/-leitern, Steigetrassen, Leitungsschutzkanäle, leichte Ausleger, Profilschienen bis zu 2 mm Materialstärke. In trockenen Innenräumen ohne aggressive Medien, bietet die Bandverzinkung einen dauerhaften Korrosionsschutz.

Galvanische Verzinkung **V** **G**



nach DIN EN ISO 19598 (für mechanische Verbindungselemente gilt DIN EN ISO 4042)

Die galvanische Verzinkung ist ein elektrolytisches Beschichtungsverfahren, welches den Korrosions- und Verschleißschutz erhöht und die elektrische Leitfähigkeit verbessert. Metalle erhalten einen schönen Glanz und ein hochwertiges Aussehen.

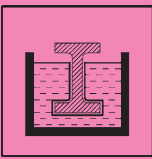
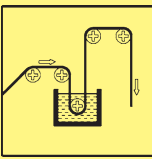
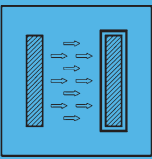
Die Zinkauflage beträgt 2,5 bis 20 µm. Bauteile mit Hinterschnitten, beispielsweise C-förmige Ankerschienen, werden verfahrensbedingt im Inneren weniger stark beschichtet als Außen (Faraday-Käfig).

Anwendungsbeispiele aus dem Niedax-Programm:

Kleinteile (Schrauben, U-Scheiben bis max. M 6), Tragschienen und Schrauben für den Verteilerbau, jedoch zusätzlich dickschichtpassiviert.



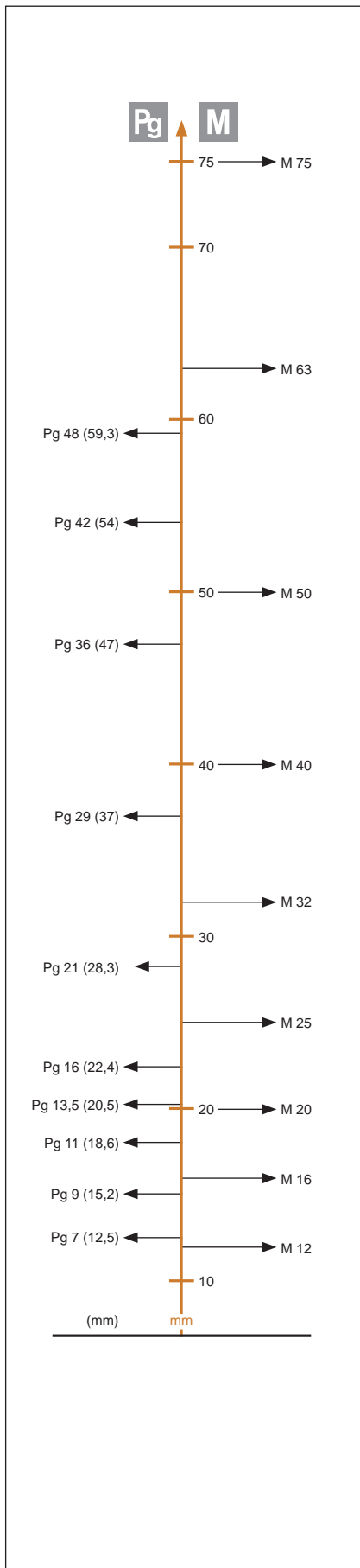
Drei Verzinkungsverfahren im Vergleich

Schmelztauchverfahren Eintauchen in flüssiges Zink/Zink-Aluminium		Elektrolytisches Verfahren	
F 	S 	V G 	
Verfahren/Norm			
Stückverzinkung nach DIN EN ISO 1461 (Tauchfeuerverzinkung) für mech. Verbindungselem. DIN EN ISO 10684	Bandverzinkung nach DIN EN 10346 (Sendzimirverzinkung)	Galvanische Verzinkung nach DIN EN ISO 19598 für mech. Verbindungselem. DIN EN ISO 4042	
Aufbau und Zusammensetzung des Überzuges			
Legierung mit dem Stahluntergrund	Legierung mit dem Stahluntergrund	Lamellarer Zinküberzug	
Übliche Dicke der Zinkschicht			
Abhängig von der Materialstärke des Verzinkungsgutes bis 1,5 mm Materialstärke ca. 45 µm bis 3 mm Materialstärke ca. 55 µm bis 6 mm Materialstärke ca. 70 µm	Bei Niedax je n. Produktgruppe Auflagegr. Z 140: 10 µm ± 3 µm Auflagegr. Z 275: 20 µm ± 5 µm gemäß Dreiflächenprobe nach DIN EN 10346.	ca. 2,5 bis 20 µm, in Hinterschnitten und Vertiefungen (Gewindeflanken) ist die Schichtstärke geringer als auf den Oberflächen (Faraday-Käfig).	
Besondere Merkmale			
Jedes Bauteil wird einzeln in das flüssige Zinkbad getaucht. Die gesamte Oberfläche wird vom Zink umspült. Hohlprofile werden außen wie innen gleichermaßen geschützt. Robuster Korrosionsschutz.	Die Zinkauflage wird beidseitig, im Durchlauf durch ein Zinkbad, auf Breitband aufgebracht und anschließend in fertigungsgerechten Bandbreiten zugeschnitten.	Die Zinkauflage wird in wässrigen Elektrolyten mittels Gleichstrom aufgebracht. In der Regel, zur Verbesserung der Schutzwirkung, Nachbehandlung durch dickschicht-/ blaupassivieren. Technische bis dekorative Optik, glatte Oberflächen ohne nennenswerten Kantenaufbau.	
Erkennungsmerkmale			
Die Oberfläche ist relativ rau, in kleinen Bohrungen zum Teil leichte Filmbildung durch erkalteten Zink, frisch verzinkte Oberfläche hell glänzend, Hochtemperatur verzinkte Teile (z.B. Schrauben) grau.	Verfahrensbedingte glatte Oberfläche, leicht gefettet, Loch- und Schnittkanten „blank“, Korrosionsschutz der „blanken“ Kanten bis 2 mm Materialstärke durch kathodische Schutzwirkung. 1	Ansprechende Optik mit irisierender Farbgebung. Hellglänzende glatte Oberfläche, bei Nachbehandlung durch passivieren.	
Einsatz/Verwendungszweck			
Bauteile mit Schweißverbindungen, Anlagen, die freier Bewitterung ausgesetzt sind.	Bauteile ohne Schweißverbindungen bis 2 mm Materialstärke, in trockenen Innenräumen.	Bauteile in fast allen Baugrößen, technischer Korrosionsschutz bis dekorative „Veredelung“. Nur in trockenen Innenräumen.	
Korrosionsschutzdauer ohne Anstrich/Durchschn. Zinkabtragungswerte in Mitteleuropa pro Jahr (µm)		Korrosionsschutzdauer	
Abhängig von der Atmosphäre und der unmittelbaren örtlichen Umgebung. Landluft 0,1 - 1,0 µm Stadtluft 1,0 - 2,0 µm Meeresluft 2,0 - 4,0 µm 2	In trockenen, von Menschen bewohnbaren Innenräumen nahezu unbegrenzter Korrosionsschutz. Jährliche Abtragung dort kaum messbar. Keine Unterteilung nach Land-, Stadt-, Industrie-, Meeresluft.	Salzsprühtest nach DIN EN ISO 9227 NSS. Je nach Schichtdicke und Passivierungsart ca. 360 Stunden in der Salzsprühnebelkammer.	

1 Flachzeuge von mehr als 2 mm Materialstärke werden bei Niedax tauchfeuerverzinkt.

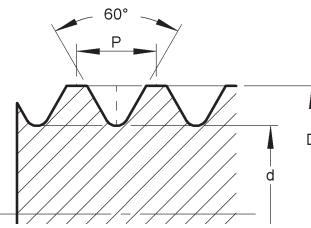
2 Unter unmittelbarer örtlicher Umgebung ist beispielsweise die direkte Korrosionsbeeinflussung durch einen Schornstein mit CO₂ Abgasen zu verstehen. Aktuelle µm Angaben finden Sie unter www.feuerverzinken.com

Gewindeabmessungen



M

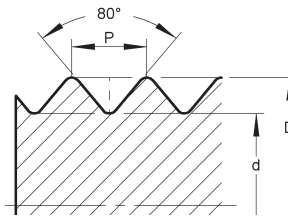
nach DIN EN 60423



M	Steigung mm	Außen-Ø D mm	Kern-Ø d mm	Durchgangsbohrung mm
12	1,5	12	10,5	12,3 ± 0,2
16	1,5	16	14,5	16,3 ± 0,2
20	1,5	20	18,5	20,3 ± 0,2
25	1,5	25	23,5	25,3 ± 0,2
32	1,5	32	30,5	32,3 ± 0,2
40	1,5	40	38,5	40,4 ± 0,3
50	1,5	50	48,5	50,4 ± 0,3
63	1,5	63	61,5	63,4 ± 0,3
75	1,5	75	73,5	75,4 ± 0,3

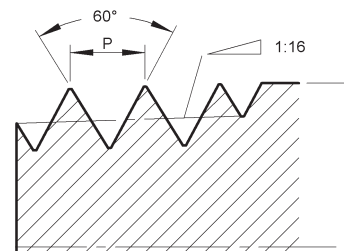
Pg

nach DIN 40430



Pg	Steigung mm	Außen-Ø D mm	Kern-Ø d mm	Durchgangsbohrung mm
7	1,27	12,5	11,28	13 ± 0,2
9	1,41	15,2	13,86	15,7 ± 0,2
11	1,41	18,6	17,26	19 ± 0,2
13	1,41	20,4	19,06	21 ± 0,2
16	1,41	22,5	21,16	23 ± 0,2
21	1,587	28,3	26,78	28,8 ± 0,2
29	1,587	37	35,48	37,5 ± 0,3
36	1,587	47	45,58	47,5 ± 0,3
42	1,587	54	52,48	54,5 ± 0,3
48	1,588	59,3	57,78	59,8 ± 0,3

NPT (konisch)
amerikanisches
Rohrgewinde



NPT	Steigung mm	Außen-Ø D mm	Gangzahl n
3/8	1,411	17,055	18
1/2	1,814	21,223	14
3/4	1,814	26,568	14
1	2,208	33,227	11½
1¼	2,208	41,984	11½
1½	2,208	48,053	11½
2	2,208	60,091	11½



Dichtbereiche ausgewählter Kabelverschraubungstypen

Die unten aufgeführten Klembereiche können je nach Kabelverschraubungstyp durch Einsatz von Dichtringen der Artikel-Serie 744/... oder 1603/... verändert werden. Zusätzliche Lösungsmöglichkeiten ergeben sich durch die Verwendung von Reduzierzwischenstutzen, Reduzierungen und Erweiterungen.

Nenngröße	Durchgangsloch mm	K01 IPON 1234VM... mm	K02 metric 350M... mm	K01 CONUS 1250M... mm	M02 2234M... mm	M02 2235M... mm	M02 2532M... mm	M02 CONUS 490M..., 530M... mm
M12	12,5 ± 0,2	3 - 7	3 - 6	5 - 8	3 - 6,5	–	5 - 7	5 - 7
M16	16,5 ± 0,2	6 - 10	5 - 9	7 - 9	5,5 - 10	–	8 - 10 5 - 10	6 - 8 8 - 10
M20	20,5 ± 0,2	7 - 13	8 - 13	7 - 9 8 - 12 9 - 14	8 - 13	–	12 - 14 9 - 14	11 - 13 12 - 14
M25	25,5 ± 0,2	9 - 17	10 - 16	11 - 14 13 - 17	11 - 18	–	16 - 19 13 - 19	17 - 19
M32	32,5 ± 0,2	12 - 21	14 - 20	14 - 18 18 - 25	15 - 21	–	19 - 22 15 - 22	24 - 26
M40	40,5 ± 0,2	19 - 28	19 - 27	23 - 27	19 - 27	–	26 - 28 22 - 28	31 - 33
M50	50,5 ± 0,2	27 - 35	25 - 34	25 - 33 32 - 40	26 - 35	–	32 - 36 28 - 36	37 - 39
M63	63,5 ± 0,2	34 - 48	32 - 43	38 - 44	27 - 38 39 - 48	–	34 - 38 39 - 44 45 - 49	41 - 43
M75	–	–	–	–	–	48 - 55 53 - 60	–	–

		K01 IPON 1234P... mm		K02 CONUS K01 250/..., 1250/... mm			M02 2532/... mm	M02 CONUS 490/..., 530/... mm
Pg 7	13,0 ± 0,2	3 - 5,5	–	3,5 - 6	–	–	5 - 7	5 - 7
Pg 9	15,5 ± 0,2	4 - 8	–	4,5 - 7	–	–	8 - 10 5 - 10	6 - 8
Pg 11	19,0 ± 0,2	5 - 10	–	6 - 9	–	–	8 - 10 5 - 10	8 - 10
Pg 13,5	21,0 ± 0,2	6 - 12	–	9 - 12	–	–	12 - 14 9 - 14	11 - 13
Pg 16	23,0 ± 0,2	10 - 14	–	11 - 14	–	–	13 - 15 11 - 15	13 - 15
Pg 21	29,0 ± 0,2	13 - 18	–	14 - 18	–	–	16 - 19 13 - 19	17 - 19
Pg 29	37,5 ± 0,3	18 - 25	–	18 - 25	–	–	26 - 28 22 - 28	24 - 26
Pg 36	47,5 ± 0,3	22 - 32	–	25 - 32	–	–	32 - 36 28 - 36	31 - 33
Pg 42	54,5 ± 0,3	32 - 38	–	30 - 38	–	–	31 - 36 25 - 36	37 - 39
Pg 48	60,0 ± 0,3	38 - 44	–	34 - 42	–	–	42 - 49 34 - 49 45 - 49	41 - 43

		K01 IPON 1234N... mm						
NPT 3/8	17,5 ± 0,2	4 - 8	–	–	–	–	–	–
NPT 1/2	21,7 ± 0,2	6 - 12	–	–	–	–	–	–
NPT 3/4	27,0 ± 0,2	13 - 18	–	–	–	–	–	–
NPT 1	33,8 ± 0,2	18 - 25	–	–	–	–	–	–
NPT 1 1/4	42,5 ± 0,2	22 - 32	–	–	–	–	–	–
NPT 1 1/2	48,7 ± 0,2	32 - 38	–	–	–	–	–	–
NPT 2	60,7 ± 0,2	38 - 44	–	–	–	–	–	–

Schutzarten nach DIN VDE 0470 Teil 1/EN 60 529

Um die Leistungsfähigkeit unterschiedlicher Verschraubungen nach einem genormten System zu beschreiben, kann der IP-Code herangezogen werden. Hierbei gibt die erste Kennziffer den Berührungs- bzw. Fremdkörperschutz und die zweite Kennziffer den Wasserschutz an.

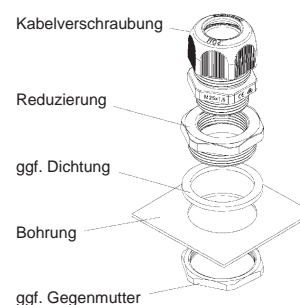
Schutzart	mechanischer Schutz Erste Kennziffer		Wasserschutz Zweite Kennziffer
	Berührungsschutz	Fremdkörperschutz	Wasserschutz
IP 0	Kein Berührungsschutz	Kein Schutz gegen feste Fremdkörper	Kein Schutz
IP 1	Schutz gegen großflächige Berührung mit der Hand	Schutz gegen große, feste Fremdkörper	Schutz gegen senkrecht fallendes Tropfwasser
IP 2	Schutz gegen Berührung mit den Fingern	Schutz gegen mittelgroße, feste Fremdkörper	Schutz gegen Flüssigkeitstropfen, auch bei Neigungen bis zu 60° aus der Vertikalen
IP 3	Schutz gegen Berührung mit Werkzeugen, Drähten o.ä. über 2,5 mm Dicke	Schutz gegen kleine, feste Fremdkörper	Schutz gegen Sprühwasser, auch bei Neigungen bis zu 60° aus der Vertikalen
IP 4	Schutz gegen Berührung mit Werkzeugen, Drähten o.ä. über 1 mm Dicke	Schutz gegen kleine, feste Fremdkörper	Schutz gegen Spritzwasser aus allen Richtungen
IP 5	Schutz gegen Berührung mit Hilfsmitteln jeglicher Art	Schutz gegen störende Staubablagerungen im Innenbereich	Schutz gegen Wasserstrahl aus allen Richtungen
IP 6	Schutz gegen Berührung mit Hilfsmitteln jeglicher Art	Vollkommener Schutz gegen Staub	Schutz gegen vorübergehende Überflutung (auf Schiffsdeck)
IP 7	–	–	Schutz gegen Eintauchen in Wasser
IP 8	–	–	Schutz gegen Druckwasser



Auswahlmatrix für Erweiterungen, Reduzierungen und Adapter

Erweiterungen, Reduzierungen

M	Bohrung	Kabelverschraubung							
		M12	M16	M20	M25	M32	M40	M50	M63
M12		1891M1216							
		51M1216							
M16			1891M1620						
		44M1612	51M1620						
M20		1893M2012	1893M2016						
		893M2012	893M2016						
M25		44M2012	44M2016						
		1893M2512	1893M2516	1893M2520		1891M2532			
M32		893M2512	893M2516	893M2520					
		44M2516	44M2520			51M2532			
M40		1893M3212	1893M3216	1893M3220	1893M3225		1891M3240		
		893M3212	893M3216	893M3220	893M3225				
M50							51M3240		
			1893M4016	1893M4020	1893M4025	1893M4032		1891M4050	
M63			893M4016	893M4020	893M4025	893M4032			
					44M4025	44M4032		51M4050	
M50				1893M5020	1893M5025	1893M5032	1893M5040		1891M5063
				893M5020	893M5025	893M5032	893M5040		
M63						44M5032	44M5040		51M5063
					1893M6325	1893M6332	1893M6340	1893M6350	
				893M6325	893M6332	893M6340			
						44M6340	44M6350		



Pg	Bohrung	Kabelverschraubung										
		Pg 7	Pg 9	Pg 11	Pg 13,5	Pg 16	Pg 21	Pg 29	Pg 36	Pg 42	Pg 48	R 3/8
Pg 7												
			51/0709									
Pg 9		1894/0907										
		894/0907										
Pg 11		44/0907		51/0911	51/0913							
			1894/1109		1891/1113							
Pg 13,5			894/1109									
			44/1107		51/1113	51/1116						
Pg 16			1893/1309	1894/1311		1891/1316						
			893/1309	894/1311								
Pg 21			44/1307	44/1311		51/1316	51/1321					
			1893/1609	1893/1611	1894/1613		1891/1621					
Pg 29			893/1609	893/1611	894/1613							
			44/1609	44/1611	44/1613		51/1621					44/1638
Pg 36				1893/2113	1893/2116			1891/2129				
				893/2113	893/2116							
Pg 42				44/2111	44/2113	44/2116						
								51/2129				
Pg 48								1893/2921				
								893/2921				
Pg 7					44/2916	44/2916						
								44/2921				
Pg 9												
								1893/3629				
Pg 11								893/3629				
								44/3629				
Pg 13,5										51/3642		
Pg 16												
										44/4229	44/4236	
Pg 21												51/4248
Pg 29												
												44/4836
												44/4842

Adapter

M	Pg	Bohrung	Kabelverschraubung											
			Pg 7	Pg 9	Pg 11	Pg 13,5	Pg 16	Pg 21	Pg 29	Pg 36	Pg 42	Pg 48		
M12			1898M12P07	1898M12P09										
				1898M16P09										
M16			47M16P07											
				47M20P09										
M20					1898M20P11	1898M20P13	1898M20P16							
							1898M25P16	1898M25P21						
M25					47M25P11	47M25P13	47M25P16							
								1898M32P21						
M32							47M32P16	47M32P21						
									1898M40P29					
M40								47M40P21						
										1898M50P36	1898M50P42			
M50										47M50P29				
														1898M63P48
M63														
										47M63P36	47M63P42			

Pg	M	Bohrung	Kabelverschraubung						
			M12	M16	M20	M25	M32	M40	
Pg 7			1897P07M12	1897P07M16					
Pg 9			1897P09M12	1897P09M16	1897P09M20				
Pg 11				1897P11M16	1897P11M20				
				46P11M16					
Pg 13,5				1897P13M16	1897P13M20	1897P13M25			
				44P13M16					
Pg 16					1897P16M20	1897P16M25			
					46P16M20				
Pg 21						1897P21M25	1897P21M32		
						46P21M20	46P21M25		
Pg 29							1897P29M32	1897P29M40	
							46P29M25		

Werkstoffe:

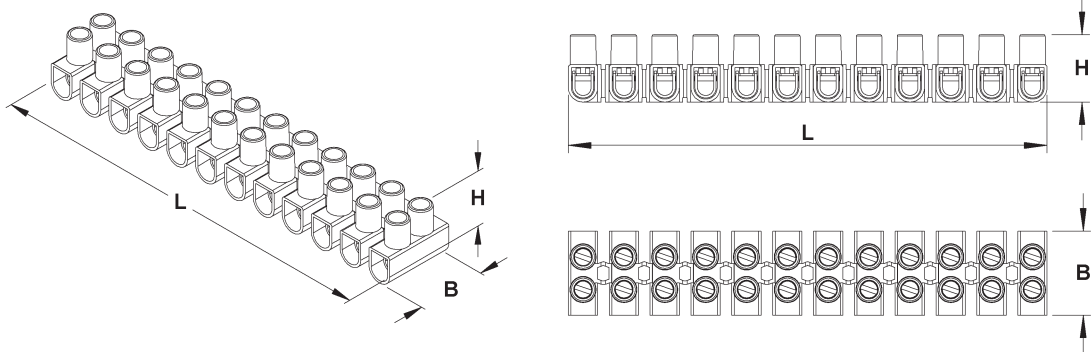
- K01** PA - Polyamid, halogenfrei
- K02** PS - Polystyrol, schlagfest, halogenfrei
- M02** Messing, vernickelt



INFORMATIONEN

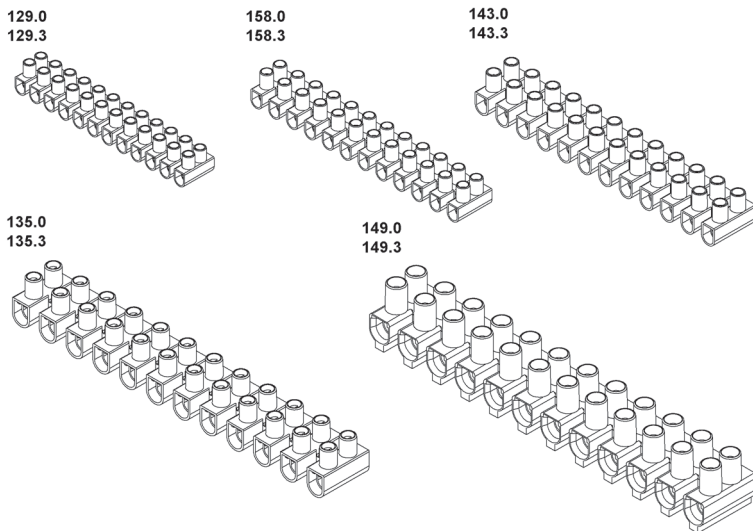
Abmessungen Anschlussklemmen 1

nach DIN EN 60998
zur lagefixierten Verwendung
129. ..., 158. ..., 143. ..., 135. ... und 149. ...



Modell.-Nr.	Nennquerschnitt mm ²	Klemmbereich mm ²	Pole	Länge L mm	Breite B mm	Höhe H mm	Nennspannung V	Umgebungs- temperatur max. C
129.0	4	1 - 4	12	95	16,5	13	450	80°
129.3	4	1 - 4	12	95	16,5	13	450	80°
158.0	6	1,5 - 6	12	116,5	19	15	450	80°
158.3	6	1,5 - 6	12	116,5	19	15	450	80°
143.0	10	2,5 - 10	12	134	23,5	17,5	450	80°
143.3	10	2,5 - 10	12	134	23,5	17,5	450	80°
135.0	16	4 - 16	12	174,5	25	21	450	80°
135.3	16	4 - 16	12	174,5	25	21	450	80°
149.0	25	10 - 25	12	187,5	30	28	750	80°
149.3	25	10 - 25	12	187,5	30	28	750	80°

Abmessungen Anschlussklemmen 2



Ermittlung des Maßes L für Polzahl 2-11
 $L \approx F + ((n-1) \times H)$

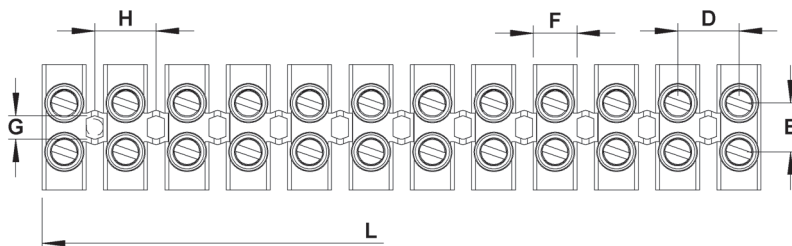
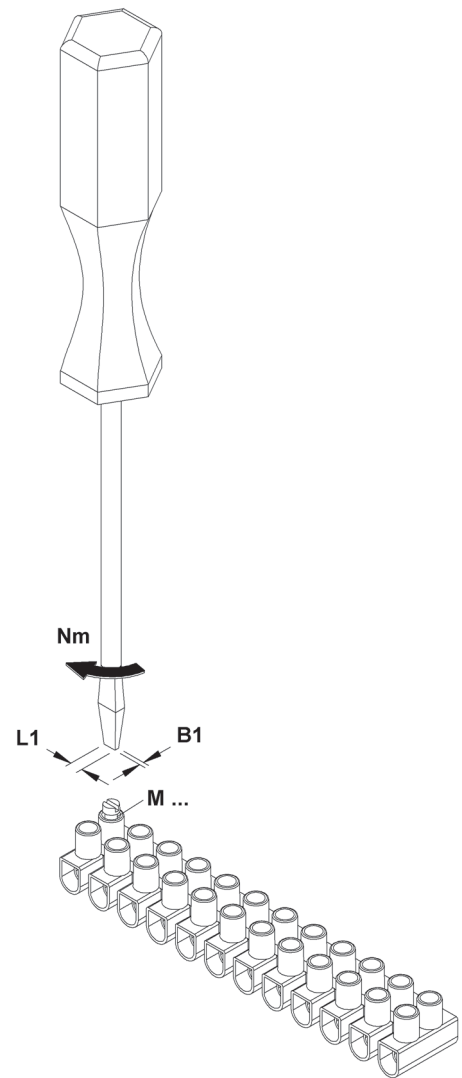
Beispiel:

Anschlussklemme 129...

Polzahl $n = 6$

$L \approx 5,8 \text{ mm} + ((6-1) \times 8,1 \text{ mm})$

$L \approx 46,3 \text{ mm}$

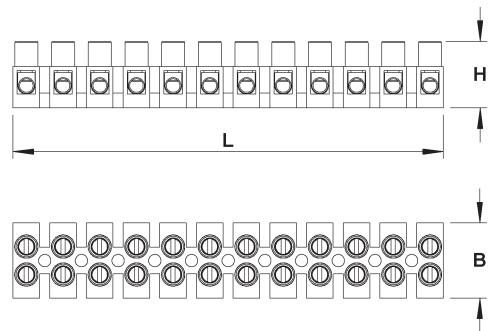
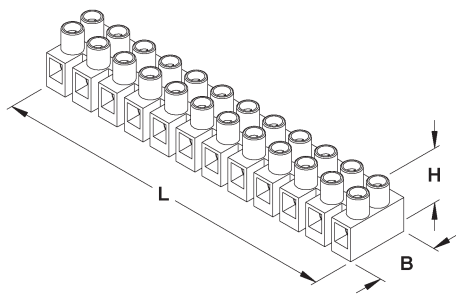


Modell-Nr.	Farbe	Pol- breite F	Klemm- schraube Drehmoment	Schrauben- dreher Klinge L1 x B1	Klemm- schraube	Klemm- schrauben Abstand D	Klemm- schrauben Abstand E	Befestigungs- lochung Ø G	Befestigungs- lochung Abstand H
		mm	Nm	mm	M	mm	mm	mm	mm
K04 129.0	schwarz	5,8	0,4	3 x 0,5	2,6	8,1	6,5	2,3	8,1
K04 129.3	weiß	5,8	0,4	3 x 0,5	2,6	8,1	6,5	2,3	8,1
K04 158.0	schwarz	6,2	0,5	3 x 0,5	3	10	7,4	3,4	10
K04 158.3	weiß	6,2	0,5	3 x 0,5	3	10	7,4	3,4	10
K04 143.0	schwarz	7,3	0,8	3,5 x 0,8	3,5	11,5	10	3,7	11,5
K04 143.3	weiß	7,3	0,8	3,5 x 0,8	3,5	11,5	10	3,7	11,5
K04 135.0	schwarz	9,5	1,2	3,5 x 0,8	4	15	11	4,9	15
K04 135.3	weiß	9,5	1,2	3,5 x 0,8	4	15	11	4,9	15
K04 149.0	schwarz	11,2	2	5,5 x 1	5	16	11	4	16
K04 149.3	weiß	11,2	2	5,5 x 1	5	16	11	4	16

INFORMATIONEN

Abmessungen Euroklemmen 1

nach DIN EN 60998
zur lagefixierten Verwendung
ohne Drahtschutz **1129-N**, **159-N** und **160-N**
mit Drahtschutz **1129D-N**, **159D-N** und **160D-N**



Ohne Drahtschutz

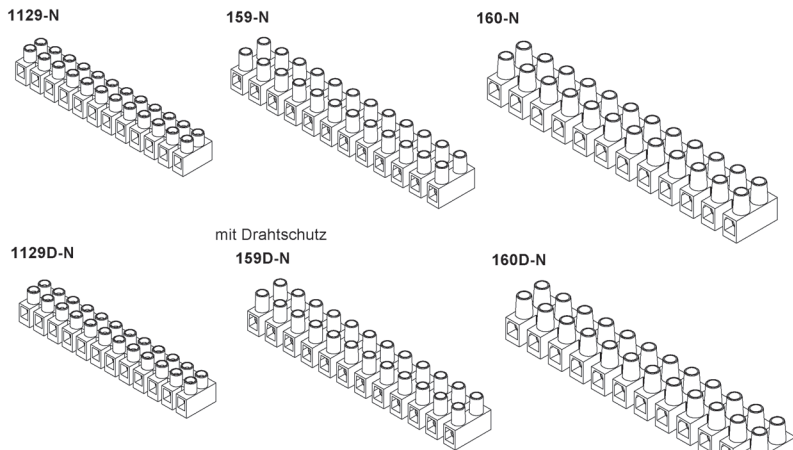
Modell.-Nr.	Nennquerschnitt mm ²	Klemmbereich mm ²	Pole	Länge L mm	Breite B mm	Höhe H mm	Nennspannung V	Umgebungs- temperatur max. C
1129-N	2,5	1 - 2,5	12	94	16,5	14,5	450	110°
159-N	4	1,5 - 4	12	116,5	20	17,5	450	110°
160-N	10	4 - 10	12	140	23	20	450	110°

Mit Drahtschutz

Modell.-Nr.	Nennquerschnitt mm ²	Klemmbereich mm ²	Pole	Länge L mm	Breite B mm	Höhe H mm	Nennspannung V	Umgebungs- temperatur max. C
1129D-N	1,5	0,75 - 1,5	12	94	16,5	14,5	450	110°
159D-N	2,5	1 - 2,5	12	116,5	20	17,5	450	110°
160D-N	6	2,5 - 6	12	140	23	20	450	110°



Abmessungen Euroklemmen 2



Ermittlung des Maßes L für Polzahl 2-11
 $L \approx F + ((n-1) \times H)$

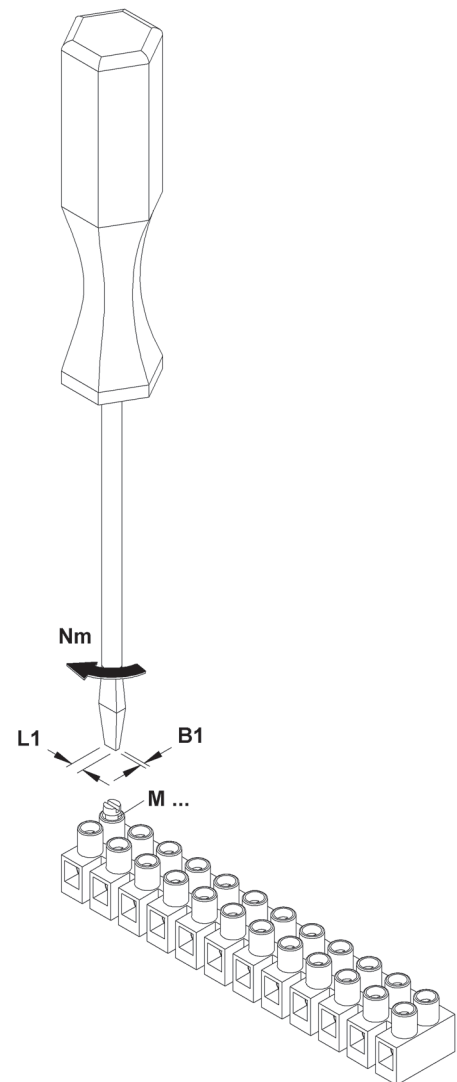
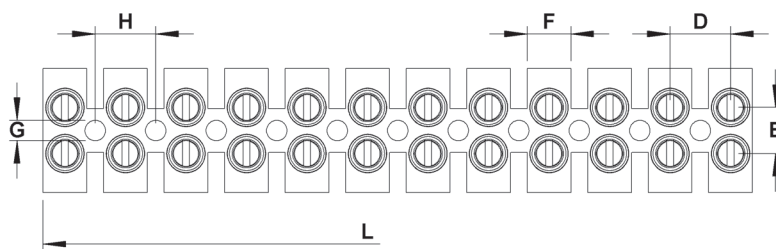
Beispiel:

Euro Klemme 160...

Polzahl $n = 6$

$L \approx 7,5 \text{ mm} + ((6-1) \times 12 \text{ mm})$

$L \approx 67,5 \text{ mm}$



Modell-Nr.	Farbe	Polbreite F	Klemmschraube Drehmoment	Schraubendreher Klinge L1 x B1	Klemmschraube	Klemmschrauben Abstand D	Klemmschrauben Abstand E	Befestigungslochung Ø G	Befestigungslochung Abstand H	
		mm	Nm	mm	M	mm	mm	mm	mm	
ohne Drahtschutz										
K01	1129-N	natur	5,8	0,5	3 x 0,5	3	8	6	2,7	8
K01	159-N	natur	6,4	0,5	3 x 0,5	3	10	10	3,2	10
K01	160-N	natur	7,5	0,8	3,5 x 0,8	3,5	12	10	3,5	12
mit Drahtschutz										
K01	1129D-N	natur	5,8	0,5	3 x 0,5	3	8	6	2,7	8
K01	159D-N	natur	6,4	0,5	3 x 0,5	3	10	10	3,2	10
K01	160D-N	natur	7,5	0,8	3,5 x 0,8	3,5	12	10	3,5	12

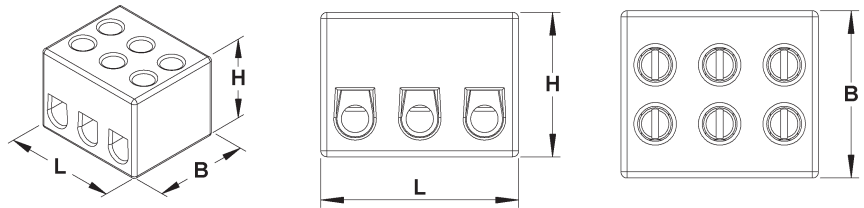
INFORMATIONEN

Abmessungen Abschlussklemmen ohne Befestigungsbohrung 1

Ohne Drahtschutz

nach DIN EN 60998

1 polige Ausführung



Modell.-Nr.	Nennquerschnitt mm ²	Klemmbereich mm ²	Länge L mm	Breite B mm	Höhe H mm	Nennspannung V	Umgebungs- temperatur max. C
136.G	2,5	0,75 - 2,5	8	20	17	450	200°
134/1.G	6	1 - 6	9	22	19	450	200°

2 polige Ausführung

Modell.-Nr.	Nennquerschnitt mm ²	Klemmbereich mm ²	Länge L mm	Breite B mm	Höhe H mm	Nennspannung V	Umgebungs- temperatur max. C
137.G	2,5	0,75 - 2,5	14,5	20	17	450	200°
134/2.G	6	1 - 6	17,5	22	19	450	200°

3 polige Ausführung

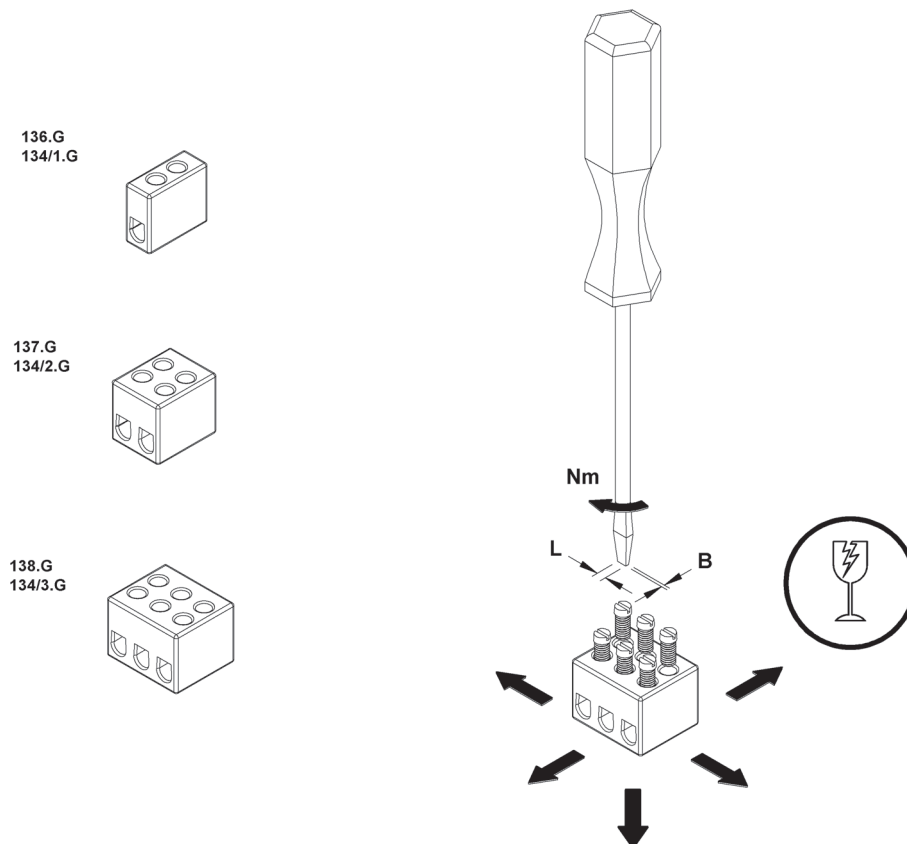
Modell.-Nr.	Nennquerschnitt mm ²	Klemmbereich mm ²	Länge L mm	Breite B mm	Höhe H mm	Nennspannung V	Umgebungs- temperatur max. C
138.G	2,5	0,75 - 2,5	21	20	17	450	200°
134/3.G	6	1 - 6	26	22	19	450	200°



Abmessungen Abschlussklemmen ohne Befestigungsbohrung 2

nach DIN EN 60998

136.G, 137.G, 138.G, 134/1.G, 134/2.G und 134/3.G



	Modell-Nr.	Farbe	Pol-	Klemm-	Schraub-
			breite	schraube	dreher Klinge
			F	Drehmoment	L x B
			mm	Nm	mm
P	136.G	weiß	5,8	0,4	3 x 0,5
P	137.G	weiß	6,4	0,4	3 x 0,5
P	138.G	weiß	7,5	0,4	3 x 0,5
P	134/1.G	weiß	6,4	0,5	3 x 0,5
P	134/2.G	weiß	7,5	0,4	3 x 0,5
P	134/3.G	weiß	6,4	0,5	3 x 0,5

Die Anschlussklemme muss nicht lagefixiert werden.

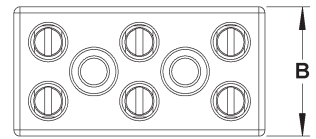
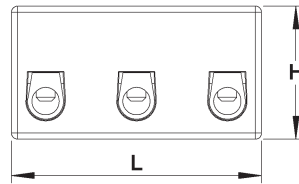
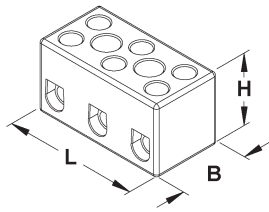
INFORMATIONEN

Abmessungen Abschlussklemmen mit Befestigungsbohrung 1

Ohne Drahtschutz

nach DIN EN 60998

2 polige Ausführung



Modell.-Nr.	Nennquerschnitt mm ²	Klemmbereich mm ²	Länge L mm	Breite B mm	Höhe H mm	Nennspannung V	Umgebungs- temperatur max. C
127.G	2,5	0,75 - 2,5	18	15	15,5	450	200°
1127.G	4	1 - 4	20	17	16,5	450	200°
117.G	6	1 - 6	21	17	17,5	450	200°
119.G	10	1 - 10	23	20	19,5	450	200°
115.G	16	2,5 - 16	29	23,5	23,5	450	200°

3 polige Ausführung

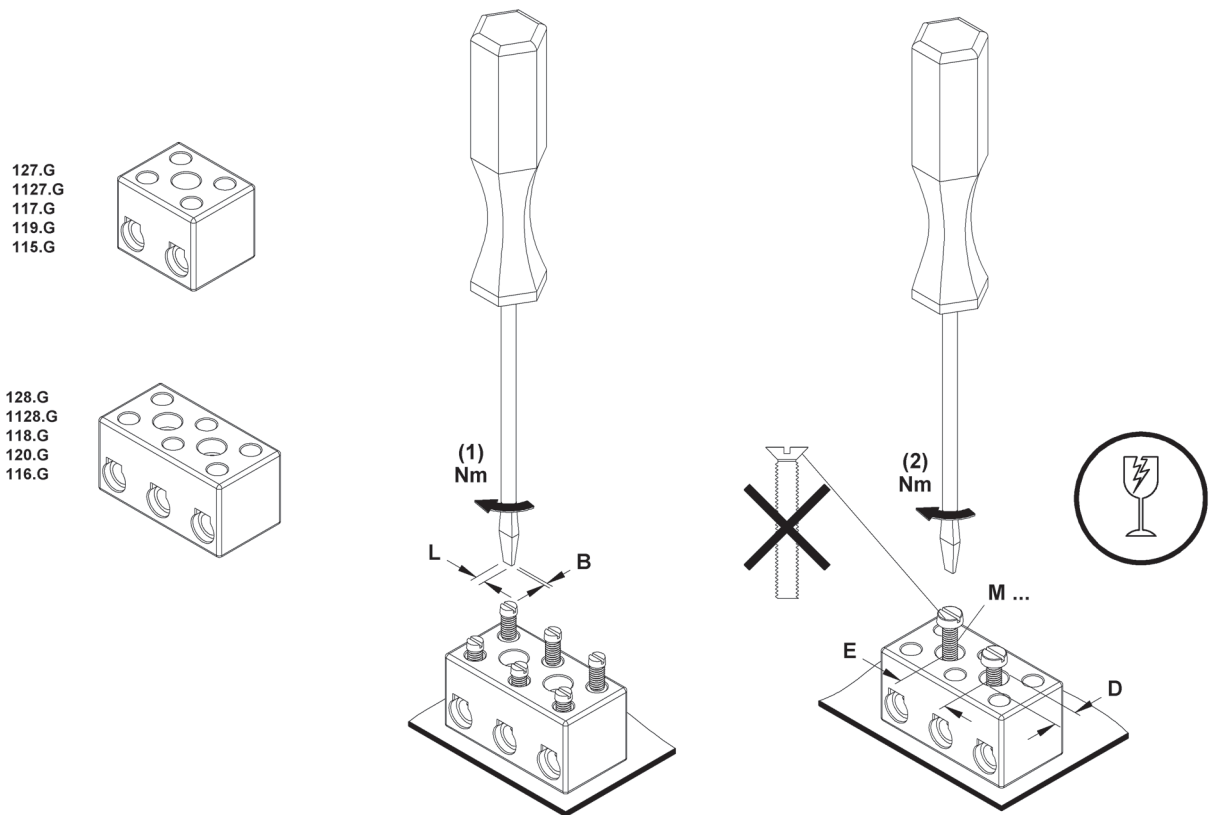
Modell.-Nr.	Nennquerschnitt mm ²	Klemmbereich mm ²	Länge L mm	Breite B mm	Höhe H mm	Nennspannung V	Umgebungs- temperatur max. C
128.G	2,5	0,75 - 2,5	28	15	15,5	450	200°
1128.G	4	1 - 4	31,5	17	16,5	450	200°
118.G	6	1 - 6	33	17	17,5	450	200°
120.G	10	1,5 - 10	36	20	19,5	450	200°
116.G	16	2,5 - 16	45,5	23,5	23,5	450	200°



Abmessungen Abschlussklemmen mit Befestigungsbohrung 2

nach DIN EN 60998

127.G, 128.G, 1127.G, 1128.G, 117.G, 118.G, 119.G, 120.G, 115.G und 116.G



Modell-Nr.	Farbe	Klemmschraube Drehmoment (1)	Schraubendreher Klinge L x B	Bef.-Schraube M	Ø Senkung Bef.-Schraube D	Abstand Bef.-Schraube E	Bef.-Schraube Drehmoment (2)
							Nm
P 127.G	weiß	0,4	3 x 0,5	3	5,8		0,5
P 128.G	weiß	0,4	3 x 0,5	3	5,8	10	0,5
P 1127.G	weiß	0,5	3 x 0,5	3	5,8		0,5
P 1128.G	weiß	0,5	3 x 0,5	3	5,8	12	0,5
P 117.G	weiß	0,5	3 x 0,5	3	5,8		0,5
P 118.G	weiß	0,5	3 x 0,5	3	5,8	12	0,5
P 119.G	weiß	0,8	3,5 x 0,8	3	5,8		0,5
P 120.G	weiß	0,8	3,5 x 0,8	3	5,8	13	0,5
P 115.G	weiß	1,2	3,5 x 0,8	4	7,5		1,2
P 116.G	weiß	1,2	3,5 x 0,8	4	7,5	16,5	1,2

Die Anschlussklemme muss lagefixiert werden.

INFORMATIONEN

Anschlussvermögen – Anschluss-/Euroklemmen

Art.-Nr.	Polzahl	Klemmstellen je Pol	Anzahl eindrätige Leiter je Klemmstelle je nach zulässigem Querschnitt									Anzahl starre Leiter je Klemmstelle je nach zulässigem Querschnitt									Anzahl flexible Leiter je Klemmstelle je nach zulässigem Querschnitt													
			0,75 mm ²	1 mm ²	1,5 mm ²	2,5 mm ²	4 mm ²	6 mm ²	10 mm ²	16 mm ²	25 mm ²	0,75 mm ²	1 mm ²	1,5 mm ²	2,5 mm ²	4 mm ²	6 mm ²	10 mm ²	16 mm ²	25 mm ²	0,75 mm ²	1 mm ²	1,5 mm ²	2,5 mm ²	4 mm ²	6 mm ²	10 mm ²	16 mm ²	25 mm ²					
129...	12	2		1	1	1	1						1	1	1	1									1	1	1	1						
158...	12	2			1	1	1	1							1	1	1	1										1	1	1				
143...	12	2				1	1	1	1						1	1	1	1										1	1	1				
135...	12	2					1	1	1	1						1	1	1	1									1	1	1				
149...	12	2							1	1	1							1	1	1											1	1	1	

1129-N	12	2		1	1	1							1	1	1												1	1	1					
159-N	12	2			1	1	1								1	1	1												1	1	1			
160-N	12	2					1	1	1							1	1	1												1	1			
1129D-N	12	2	1	1	1								1	1	1											1	1	1						
159D-N	12	2		1	1	1									1	1	1											1	1	1				
160D-N	12	2				1	1	1								1	1	1												1	1			

136.G	1	2	1-3	1-2	1	1							1-3	1-2	1	1										1-2	1-2	1	1				
137.G	2	2	1-3	1-2	1	1							1-3	1-2	1	1										1-2	1-2	1	1				
138.G	3	2	1-3	1-2	1	1							1-3	1-2	1	1										1-2	1-2	1	1				
134/1.G	1	2		1-5	1-3	1-2	1	1						1-5	1-3	1-2	1	1									1-4	1-2	1	1	1		
134/2.G	2	2		1-5	1-3	1-2	1	1						1-5	1-3	1-2	1	1									1-4	1-2	1	1	1		
134/3.G	3	2		1-5	1-3	1-2	1	1						1-5	1-3	1-2	1	1									1-4	1-2	1	1	1		

127.G	2	2	1-3	1-2	1	1							1-3	1-2	1	1										1-2	1-2	1	1					
128.G	3	2	1-3	1-2	1	1							1-3	1-2	1	1										1-2	1-2	1	1					
1127.G	2	2		1-3	1-2	1	1							1-3	1-2	1	1										1-2	1-2	1	1				
1128.G	3	2		1-3	1-2	1	1							1-3	1-2	1	1										1-2	1-2	1	1				
117.G	2	2		1-5	1-3	1-2	1	1						1-5	1-3	1-2	1	1									1-4	1-2	1	1	1			
118.G	3	2		1-5	1-3	1-2	1	1						1-5	1-3	1-2	1	1									1-4	1-2	1	1	1			
119.G	2	2			1-3	1-2	1	1	1						1-3	1-2	1	1	1									1-3	1-2	1	1			
120.G	3	2			1-3	1-2	1	1	1						1-3	1-2	1	1	1									1-3	1-2	1	1			
115.G	2	2				1-2	1-4	1-3	1	1						1	1	1-2	1	1									1	1	1-2	1	1	
116.G	3	2				1-2	1-4	1-3	1	1						1	1	1-2	1	1										1	1	1-2	1	1



Anschlussvermögen – Verbindungsklemmen

Art.-Nr.	Polzahl	Klemmstellen je Pol	Anzahl eindräftige Leiter je Klemmstelle je nach zulässigem Querschnitt								Anzahl starre Leiter je Klemmstelle je nach zulässigem Querschnitt								Anzahl flexible Leiter je Klemmstelle je nach zulässigem Querschnitt										
			1 mm ²	1,5 mm ²	2,5 mm ²	4 mm ²	6 mm ²	10 mm ²	16 mm ²	25 mm ²	35 mm ²	1 mm ²	1,5 mm ²	2,5 mm ²	4 mm ²	6 mm ²	10 mm ²	16 mm ²	25 mm ²	35 mm ²	1 mm ²	1,5 mm ²	2,5 mm ²	4 mm ²	6 mm ²	10 mm ²	16 mm ²	25 mm ²	35 mm ²
465...	12	1		1-5	1-4	1-2																							
1465...	12	1		1-5	1-4	1-2																							
466...	12	1		1-5	1-2	1-2	1																						
469...	12	1				1-5	1-3	1-2																					
B25	10	1	2-4	2-3	2							2-4	2-3	2											2-4	2-3	2		
B40	10	1		2-4	2-3	2							2-4	2-3	2											2-4	2-3	2	
B60	10	1			2-4	2-3	2						2-4	2-3	2											2-4	2	2	
B100	10	1				2-4	2-3	2						2-4	2-3	2										2-3	2	1	
B160	5	1					2-4	2-3	2						2-4	2-3	2										2-3	2	2
B250	1	1						2-4	2-3	2						2-4	2-3	2									2-3	2	2
B350	1	1							2-4	2-3	2						2-4	2-3	2								2-3	2	2
B42	1	2			1-2	1	1							1-2	1	1										1-2	1	1	
B62	1	2				1-2	1	1	1						1-2	1	1	1								1-2	1	1	1
B102	1	2					1-2	1	1	1						1-2	1	1	1								1-2	1	1
B162	1	2						1-2	1	1	1						1-2	1	1	1							1-2	1	1
B63	1	3			1-2	1	1							1-2	1	1											1-2	1	1
B163	1	3				1-2	1-2	1	1						1-2	1-2	1	1									1-2	1-2	1
B253	1	3					1-2	1-2	1	1						1-2	1-2	1	1								1-2	1-2	1
B65	1	5			1-2	1	1								1-2	1	1										1-2	1	1
B165	1	5				1-2	1-2	1	1							1-2	1-2	1	1								1-2	1-2	1
B255	1	5					1-2	1-2	1	1							1-2	1-2	1	1							1-2	1-2	1

INFORMATIONEN

Anschlussvermögen – Schraublose Verbindungsklemmen

Art.-Nr.	Pol-zahl	Klemm-stellen je Pol	Anzahl eindräftige Leiter je Klemmstelle je nach zulässigem Querschnitt								Anzahl starre Leiter je Klemmstelle je nach zulässigem Querschnitt								Anzahl flexible Leiter je Klemmstelle je nach zulässigem Querschnitt								
			0,5 mm ²	0,75 mm ²	1 mm ²	1,5 mm ²	2,5 mm ²	4 mm ²	6 mm ²	10 mm ²	16 mm ²	0,75 mm ²	1 mm ²	1,5 mm ²	2,5 mm ²	4 mm ²	6 mm ²	10 mm ²	16 mm ²	0,75 mm ²	1 mm ²	1,5 mm ²	2,5 mm ²	4 mm ²	6 mm ²	10 mm ²	16 mm ²
2004/1.5/3...	1	3		1	1	1																					
2004/1.5/5...	1	5		1	1	1																					
2004/1.5/8...	1	8		1	1	1																					
2004/2.5/8...	1	8			1	1	1																				
2001/1.5/3	1	3	1	1	1	1																					
2001/2.5/3	1	3				1	1																				
2002/2.5/4	1	4			1	1	1																				

Anschlussvermögen – MINCOM-Verbindungsklemmen

Art.-Nr.	Artikel-bezeichnung	Pol-zahl	Klemm-stellen je Pol	Anzahl eindräftige Leiter je Klemmstelle je nach zulässigem Querschnitt								Anzahl starre Leiter je Klemmstelle je nach zulässigem Querschnitt								Anzahl flexible Leiter je Klemmstelle je nach zulässigem Querschnitt							
				0,2 mm ²	0,34 mm ²	0,5 mm ²	0,75 mm ²	1 mm ²	1,5 mm ²	2,5 mm ²	4 mm ²	6 mm ²	10 mm ²	0,75 mm ²	1 mm ²	1,5 mm ²	2,5 mm ²	4 mm ²	6 mm ²	10 mm ²	0,5 mm ²	0,75 mm ²	1 mm ²	1,5 mm ²	2,5 mm ²	4 mm ²	6 mm ²
1001.4...	MINCOM Verbindungsklemme	1	4	1	1	1																					
1001.8...	MINCOM Verbindungsklemme	1	4	1	1	1																					



Anschlussvermögen – Hauptleitungs-Abzweigklemmen 1

Art.-Nr.	Polzahl	Klemmstellen je Pol	Anzahl eindrängige Leiter je Klemmstelle je nach zulässigem Querschnitt								Anzahl starre Leiter je Klemmstelle je nach zulässigem Querschnitt								Anzahl flexible Leiter je Klemmstelle je nach zulässigem Querschnitt																															
			1 mm²	1,5 mm²	2,5 mm²	4 mm²	6 mm²	10 mm²	16 mm²	25 mm²	35 mm²	1 mm²	1,5 mm²	2,5 mm²	4 mm²	6 mm²	10 mm²	16 mm²	25 mm²	35 mm²	50 mm²	70 mm²	1 mm²	1,5 mm²	2,5 mm²	4 mm²	6 mm²	10 mm²	16 mm²	25 mm²	35 mm²																			
HLAC25-12	1	4		8	5	4	3	1	1														8	4	3	2	1	1	1												8	4	3	2	1	1				
HLAC25-22	2	4		8	5	4	3	1	1															8	4	3	2	1	1	1												8	4	3	2	1	1			
HLAC25-32	3	4		8	5	4	3	1	1															8	4	3	2	1	1	1												8	4	3	2	1	1			
HLAC25-42	4	4		8	5	4	3	1	1															8	4	3	2	1	1	1												8	4	3	2	1	1			
HLAC25-52	5	4		8	5	4	3	1	1															8	4	3	2	1	1	1												8	4	3	2	1	1			

2645/1	1	Zugang 1						1-2	1-2	1-2																																	
		Abgang 2					1	1	1																																		
2645/2	2	Zugang 1						1-2	1-2	1-2																																	
		Abgang 2					1	1	1																																		
2645/4	4	Zugang 1						1-2	1-2	1-2																																	
		Abgang 2					1	1	1																																		
2645/5	5	Zugang 1						1-2	1-2	1-2																																	
							1	1	1																																		
2652/4	3	Zugang 1						1-2	1-2	1-2																																	
		Abgang 2					1	1	1																																		
	1	Zugang 1							1-2	1-2	1-2																																
		Abgang 4					1	1	1																																		
2686/4	3	Zugang 1						1-2	1-2	1-2																																	
		Abgang 4					1	1	1																																		
	1	Zugang 1							1-2	1-2	1-2																																
		Abgang 12					1	1	1																																		
2688/4	4	Zugang 1						1-2	1-2	1-2																																	
		Abgang 4					1	1	1																																		

INFORMATIONEN

Anschlussvermögen – Hauptleitungs-Abzweigklemmen 2

Art.-Nr.	Pohlzahl	Klemmstellen je Pol	Anzahl eindrätige Leiter je Klemmstelle je nach zulässigem Querschnitt				Anzahl starre Leiter je Klemmstelle je nach zulässigem Querschnitt									Anzahl flexible Leiter je Klemmstelle je nach zulässigem Querschnitt																					
			1 mm ²	1,5 mm ²	2,5 mm ²	4 mm ²	6 mm ²	10 mm ²	16 mm ²	25 mm ²	35 mm ²	1 mm ²	1,5 mm ²	2,5 mm ²	4 mm ²	6 mm ²	10 mm ²	16 mm ²	25 mm ²	35 mm ²	50 mm ²	70 mm ²	1 mm ²	1,5 mm ²	2,5 mm ²	4 mm ²	6 mm ²	10 mm ²	16 mm ²	25 mm ²	35 mm ²						
3548/4	3	Zugang 1							1-2	1-2	1-2							1-2	1-2	1-2																	
		Abgang 2						1	1	1							1	1	1																		
	1	Zugang 1							1-2	1-2	1-2							1-2	1-2	1-2																	
		Abgang 6						1	1	1							1	1	1																		
3549/1	1	Zugang 1							1-2	1-2	1-2							1-2	1-2	1-2																	
		Abgang 2						1	1	1							1	1	1																		
3549/2	2	Zugang 1							1-2	1-2	1-2							1-2	1-2	1-2																	
		Abgang 2						1	1	1							1	1	1																		
3549/4	4	Zugang 1							1-2	1-2	1-2							1-2	1-2	1-2																	
		Abgang 2						1	1	1							1	1	1																		
3549/5	5	Zugang 1							1-2	1-2	1-2							1-2	1-2	1-2																	
		Abgang 2						1	1	1							1	1	1																		
4540/1	1	Zugang 1									1-2								1-2	1-2	1-2																
		Abgang 2								1-2	1-2								1-2	1-2	1-2																



Anschlussvermögen – Null- u. Schutzleiterklemmen

Art.-Nr.	Artikelname gemäß Printkatalog	Pol-zahl	Klemmstellen je Pol	Anzahl eindrängige Leiter je Klemmstelle je nach zulässigem Querschnitt								Anzahl starre Leiter je Klemmstelle je nach zulässigem Querschnitt							Anzahl flexible Leiter je Klemmstelle je nach zulässigem Querschnitt											
				1 mm ²	1,5 mm ²	2,5 mm ²	4 mm ²	6 mm ²	10 mm ²	16 mm ²	25 mm ²	35 mm ²	1 mm ²	1,5 mm ²	2,5 mm ²	4 mm ²	6 mm ²	10 mm ²	16 mm ²	25 mm ²	35 mm ²	1 mm ²	1,5 mm ²	2,5 mm ²	4 mm ²	6 mm ²	10 mm ²	16 mm ²	25 mm ²	35 mm ²
				650.../4	Null- u. Schutzleiterklemme	1	4					1	1	1					1	1	1									
651.../7	Null- u. Schutzleiterklemme	1	Zugang 2					1	1	1					1	1	1													
			Abgang 5				1	1	1						1	1														
651.../12	Null- u. Schutzleiterklemme	1	Zugang 2					1	1	1					1	1	1													
			Abgang 10				1	1	1						1	1														
651.../15	Null- u. Schutzleiterklemme	1	Zugang 2					1	1	1					1	1	1													
			Abgang 13				1	1	1						1	1														

Anschlussvermögen – Klemmleisten

Art.-Nr.	Artikelname gemäß Printkatalog	Pol-zahl	Klemmstellen je Pol	Anzahl eindrängige Leiter je Klemmstelle je nach zulässigem Querschnitt								Anzahl starre Leiter je Klemmstelle je nach zulässigem Querschnitt							Anzahl flexible Leiter je Klemmstelle je nach zulässigem Querschnitt																
				1 mm ²	1,5 mm ²	2,5 mm ²	4 mm ²	6 mm ²	10 mm ²	16 mm ²	25 mm ²	35 mm ²	1 mm ²	1,5 mm ²	2,5 mm ²	4 mm ²	6 mm ²	10 mm ²	16 mm ²	25 mm ²	35 mm ²	1 mm ²	1,5 mm ²	2,5 mm ²	4 mm ²	6 mm ²	10 mm ²	16 mm ²	25 mm ²	35 mm ²					
				131/6	Klemmleiste	6	2		1	1	1						1	1	1												1	1	1		
132/6	Klemmleiste	6	2				1	1	1					1	1	1												1	1	1					
1131/6	Klemmleiste	6	2		1	1	1						1	1	1													1	1	1					
1132/6	Klemmleiste	6	2				1	1	1					1	1	1												1	1	1					

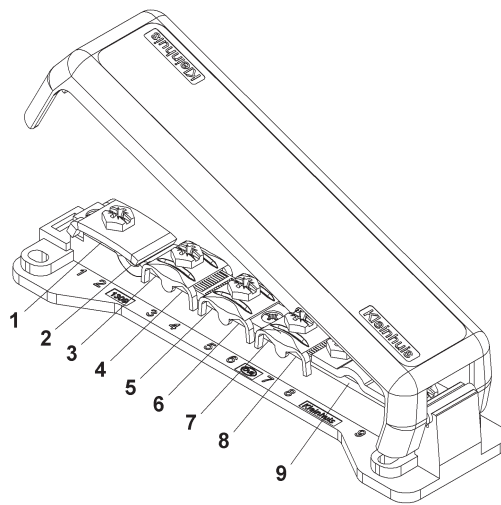
Anschlussvermögen – Abzweigdosen

Art.-Nr.	Artikelname gemäß Printkatalog	Pol-zahl	Klemmstellen je Pol	Anzahl eindrängige Leiter je Klemmstelle je nach zulässigem Querschnitt								Anzahl starre Leiter je Klemmstelle je nach zulässigem Querschnitt							Anzahl flexible Leiter je Klemmstelle je nach zulässigem Querschnitt																
				1 mm ²	1,5 mm ²	2,5 mm ²	4 mm ²	6 mm ²	10 mm ²	16 mm ²	25 mm ²	35 mm ²	1 mm ²	1,5 mm ²	2,5 mm ²	4 mm ²	6 mm ²	10 mm ²	16 mm ²	25 mm ²	35 mm ²	1 mm ²	1,5 mm ²	2,5 mm ²	4 mm ²	6 mm ²	10 mm ²	16 mm ²	25 mm ²	35 mm ²					
				820/5	Feuchtraum-Abzweigdose	5	1		1-5	1-4								1-4	1-3												1-4	1-3			
818	Abzweigdose	5	1		1-5	1-4								1-4	1-3													1-4	1-3						

INFORMATIONEN

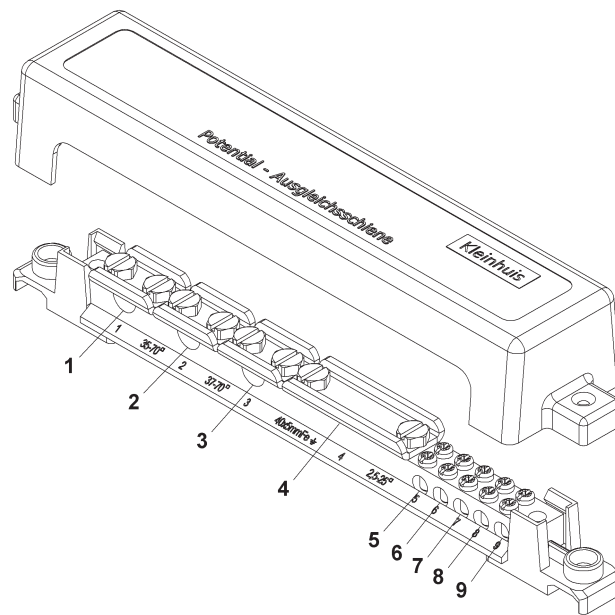
Anschlussvermögen – Potentialausgleichsschienen

Art.-Nr.	Klemmstellen- Nummer	Anzahl eindrängige Leiter je Klemmstelle je nach zulässigem Querschnitt											Anzahl starre Leiter je Klemmstelle je nach zulässigem Querschnitt											
		1,5 mm ²	2,5 mm ²	4 mm ²	6 mm ²	10 mm ²	16 mm ²	25 mm ²	35 mm ²	50 mm ²	70 mm ²	flach mm	Ø mm	1,5 mm ²	2,5 mm ²	4 mm ²	6 mm ²	10 mm ²	16 mm ²	25 mm ²	35 mm ²	50 mm ²	70 mm ²	
1309	1		1	1	1										1	1	1							
	2								1														1	
	3				1	1	1	1									1	1	1	1				
	4				1	1	1	1									1	1	1	1				
	5				1	1	1	1									1	1	1	1				
	6				1	1	1	1									1	1	1	1				
	7				1	1	1	1									1	1	1	1				
	8				1	1	1	1									1	1	1	1				
	9											30 x 4	10											



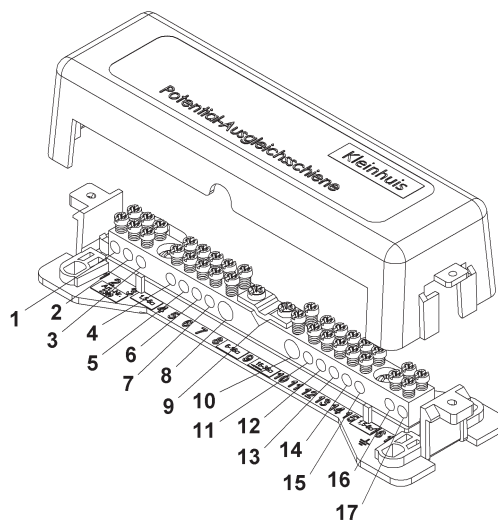
Anschlussvermögen – Potentialausgleichsschienen

Art.-Nr.	Klemmstellen- Nummer	Anzahl eindrängige Leiter je Klemmstelle je nach zulässigem Querschnitt											Anzahl starre Leiter je Klemmstelle je nach zulässigem Querschnitt										
		1,5 mm ²	2,5 mm ²	4 mm ²	6 mm ²	10 mm ²	16 mm ²	25 mm ²	35 mm ²	50 mm ²	70 mm ²	flach mm	Ø mm	1,5 mm ²	2,5 mm ²	4 mm ²	6 mm ²	10 mm ²	16 mm ²	25 mm ²	35 mm ²	50 mm ²	70 mm ²
409	1							1	1	1											1	1	1
	2							1	1	1											1	1	1
	3												8 - 10										
	4										40 x 5												
	5		1	1	1	1	1	1							1	1	1	1	1	1			
	6		1	1	1	1	1	1							1	1	1	1	1	1			
	7		1	1	1	1	1	1							1	1	1	1	1	1			
	8		1	1	1	1	1	1							1	1	1	1	1	1			
	9		1	1	1	1	1	1							1	1	1	1	1	1			



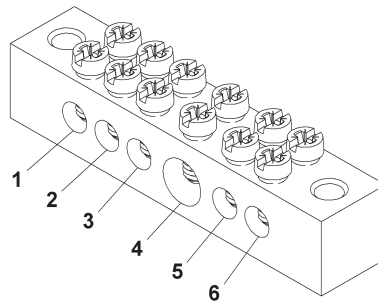
Anschlussvermögen – Potentialausgleichsschienen

Art.-Nr.	Klemmstellen- Nummer	Anzahl eindrängige Leiter je Klemmstelle je nach zulässigem Querschnitt												Anzahl starre Leiter je Klemmstelle je nach zulässigem Querschnitt										
		1,5 mm ²	2,5 mm ²	4 mm ²	6 mm ²	10 mm ²	16 mm ²	25 mm ²	35 mm ²	50 mm ²	70 mm ²	flach mm	Ø mm	1,5 mm ²	2,5 mm ²	4 mm ²	6 mm ²	10 mm ²	16 mm ²	25 mm ²	35 mm ²	50 mm ²	70 mm ²	
2309	1	1	1	1	1									1	1	1	1							
	2	1	1	1	1									1	1	1	1							
	3	1	1	1	1									1	1	1	1							
	4	1	1	1	1									1	1	1	1							
	5	1	1	1	1									1	1	1	1							
	6	1	1	1	1									1	1	1	1							
	7	1	1	1	1									1	1	1	1							
	8				1	1	1									1	1	1						
	9						1	1	1									1	1	1				
	10				1	1	1									1	1	1						
	11	1	1	1	1									1	1	1	1							
	12	1	1	1	1									1	1	1	1							
	13	1	1	1	1									1	1	1	1							
	14	1	1	1	1									1	1	1	1							
	15	1	1	1	1									1	1	1	1							
	16	1	1	1	1									1	1	1	1							
	17	1	1	1	1									1	1	1	1							



Anschlussvermögen – Potentialausgleichsschienen

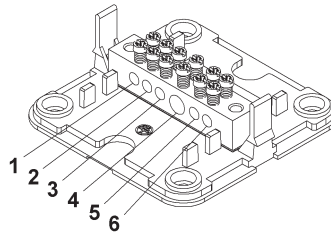
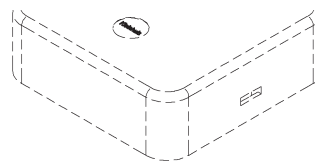
Art.-Nr.	Klemmstellen- Nummer	Anzahl eindrätige Leiter je Klemmstelle je nach zulässigem Querschnitt												Anzahl starre Leiter je Klemmstelle je nach zulässigem Querschnitt										
		1,5 mm ²	2,5 mm ²	4 mm ²	6 mm ²	10 mm ²	16 mm ²	25 mm ²	35 mm ²	50 mm ²	70 mm ²	flach mm	Ø mm	1,5 mm ²	2,5 mm ²	4 mm ²	6 mm ²	10 mm ²	16 mm ²	25 mm ²	35 mm ²	50 mm ²	70 mm ²	
2307	1	1	1	1	1									1	1	1	1							
	2	1	1	1	1									1	1	1	1							
	3	1	1	1	1									1	1	1	1							
	4				1	1	1	1									1	1	1	1				
	5	1	1	1	1									1	1	1	1							
	6	1	1	1	1									1	1	1	1							



INFORMATIONEN

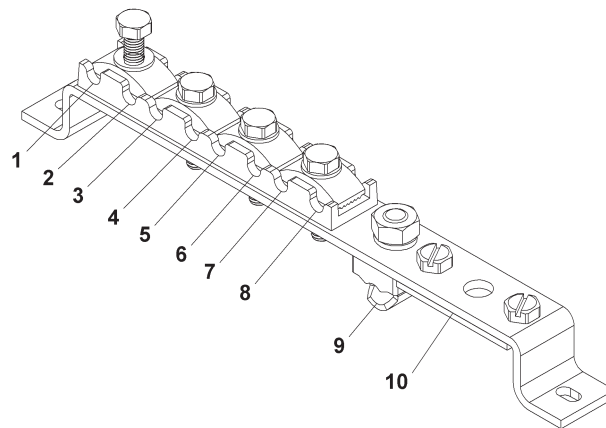
Anschlussvermögen – Potentialausgleichsschienen

Art.-Nr.	Klemmstellen- Nummer	Anzahl eindrängige Leiter je Klemmstelle je nach zulässigem Querschnitt											Anzahl starre Leiter je Klemmstelle je nach zulässigem Querschnitt											
		1,5 mm ²	2,5 mm ²	4 mm ²	6 mm ²	10 mm ²	16 mm ²	25 mm ²	35 mm ²	50 mm ²	70 mm ²	flach mm	Ø mm	1,5 mm ²	2,5 mm ²	4 mm ²	6 mm ²	10 mm ²	16 mm ²	25 mm ²	35 mm ²	50 mm ²	70 mm ²	
6307	1	1	1	1	1									1	1	1	1							
	2	1	1	1	1									1	1	1	1							
	3	1	1	1	1									1	1	1	1							
	4				1	1	1	1								1	1	1	1					
	5	1	1	1	1									1	1	1	1							
	6	1	1	1	1									1	1	1	1							



Anschlussvermögen – Potentialausgleichsschienen

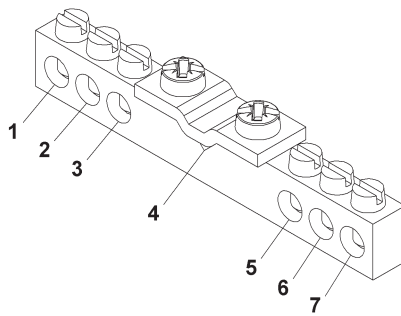
Art.-Nr.	Klemmstellen- Nummer	Anzahl eindrängige Leiter je Klemmstelle je nach zulässigem Querschnitt												Anzahl starre Leiter je Klemmstelle je nach zulässigem Querschnitt									
		1,5 mm ²	2,5 mm ²	4 mm ²	6 mm ²	10 mm ²	16 mm ²	25 mm ²	35 mm ²	50 mm ²	70 mm ²	flach mm	Ø mm	1,5 mm ²	2,5 mm ²	4 mm ²	6 mm ²	10 mm ²	16 mm ²	25 mm ²	35 mm ²	50 mm ²	70 mm ²
308/2	1			1	1	1	1	1								1	1	1	1	1			
	2			1	1	1	1	1								1	1	1	1	1		1	
	3			1	1	1	1	1								1	1	1	1	1			
	4			1	1	1	1	1								1	1	1	1	1			
	5			1	1	1	1	1								1	1	1	1	1			
	6			1	1	1	1	1								1	1	1	1	1			
	7			1	1	1	1	1								1	1	1	1	1			
	8			1	1	1	1	1								1	1	1	1	1			
	9												8 - 10										
	10											40 x 4											



INFORMATIONEN

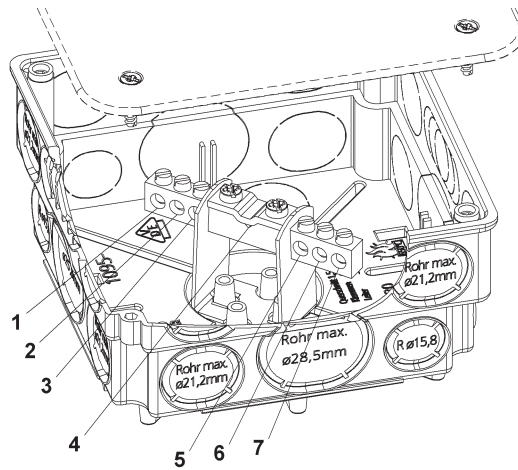
Anschlussvermögen – Potentialausgleichsschienen

Art.-Nr.	Klemmstellen- Nummer	Anzahl eindrängige Leiter je Klemmstelle je nach zulässigem Querschnitt												Anzahl starre Leiter je Klemmstelle je nach zulässigem Querschnitt										
		1,5 mm ²	2,5 mm ²	4 mm ²	6 mm ²	10 mm ²	16 mm ²	25 mm ²	35 mm ²	50 mm ²	70 mm ²	flach mm	Ø mm	1,5 mm ²	2,5 mm ²	4 mm ²	6 mm ²	10 mm ²	16 mm ²	25 mm ²	35 mm ²	50 mm ²	70 mm ²	
307	1	1	1	1	1	1								1	1	1	1	1						
	2	1	1	1	1	1								1	1	1	1	1						
	3	1	1	1	1	1								1	1	1	1	1						
	4				1	1	1									1	1	1						
	5	1	1	1	1	1								1	1	1	1	1						
	6	1	1	1	1	1								1	1	1	1	1						
	7	1	1	1	1	1								1	1	1	1	1						



Anschlussvermögen – Potentialausgleichsschienen

Art.-Nr.	Klemmstellen- Nummer	Anzahl eindrätige Leiter je Klemmstelle je nach zulässigem Querschnitt											Anzahl starre Leiter je Klemmstelle je nach zulässigem Querschnitt											
		1,5 mm ²	2,5 mm ²	4 mm ²	6 mm ²	10 mm ²	16 mm ²	25 mm ²	35 mm ²	50 mm ²	70 mm ²	flach mm	Ø mm	1,5 mm ²	2,5 mm ²	4 mm ²	6 mm ²	10 mm ²	16 mm ²	25 mm ²	35 mm ²	50 mm ²	70 mm ²	
6308	1	1	1	1	1	1								1	1	1	1	1						
	2	1	1	1	1	1								1	1	1	1	1						
	3	1	1	1	1	1								1	1	1	1	1						
	4				1	1	1									1	1	1						
	5	1	1	1	1	1								1	1	1	1	1						
	6	1	1	1	1	1								1	1	1	1	1						
	7	1	1	1	1	1								1	1	1	1	1						



Kombidose 73

Zulässige Leitungen laut Hersteller	
H07RN-F 3 G 1,5	3-adrige Gummirundleitung, Aderquerschnitt 1,5 mm ²
H07RN-F 3 G 2,5	3-adrige Gummirundleitung, Aderquerschnitt 2,5 mm ²
H07RN-F 2 G 1,5	2-adrige Gummirundleitung, Aderquerschnitt 1,5 mm ²
H05RNH2-F 2 x 1,5	2-adrige Gummifachleitung, Aderquerschnitt 1,5 mm ²

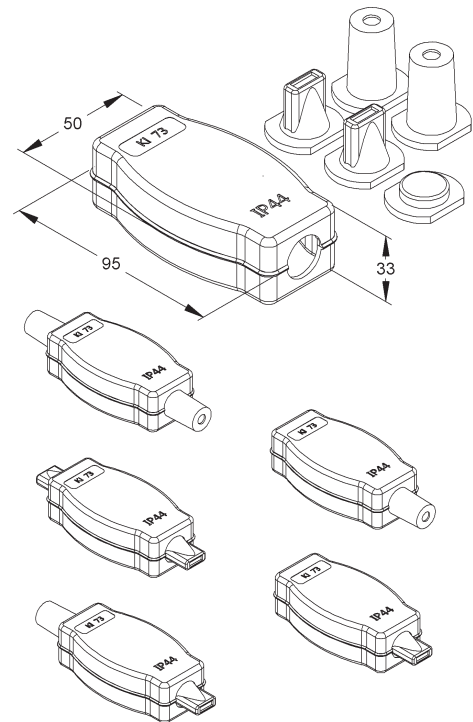
Die Kombidose besteht aus dem Dosenkörper mit innenliegender Schraubklemme zur Verbindung der Phasen- und Nullleiter und einem Messing-Klemmbolzen für die beiden, eventuell vorhandenen Schutzleiter.

Die Montage der Kombidose darf nur durch einen autorisierten Elektrofachmann erfolgen!

Eine Verbindung von drei- und zweiadrigen Leitungen, sowie die Kombination unterschiedlicher Querschnitte ist nicht zulässig.

Schutzart IP44 wird erreicht durch die Verschraubung von Dosenunter- und Oberteil.

Nennspannung: 250 V



Verarbeitung von Korrosionsschutzbinden

Die nachstehende Anleitung beschreibt das wendelartige Umhüllen von Rohren, ist jedoch sinngemäß auch für das Umhüllen anderer Rohrleitungsteile oder Objekte anwendbar.

Reinigen der Rohroberfläche

Für eine sichere Aufbringung des Korrosionsschutzsystems sind eine gründliche Reinigung und eine trockene Rohroberfläche unabdingbar. Rost, Schmutz, Schweißrückstände mit einer Stahldrahtbürste entfernen. Öle, Fette und Kopplungsmittel für die Ultraschallprüfung mit geeignetem Lösungsmittel, z.B. Waschbenzin, entfernen.

Umhüllung

Die Binde mit der Folienseite nach außen mit mindestens 50% Überlappung wendelartig um das Rohr wickeln. Dabei das Band im Überlappungsbereich mit der Hand gleichmäßig und fest verstreichen. In einem zweiten Wickeldurchgang die Binde mit min. 10 mm Überlappung wickeln. Binde mit der Hand gleichmäßig verstreichen. Die Werksumhüllung beiderseits in Bindenbreite in die Wicklung mit einbeziehen. Bei kompliziert geformten Bauteilen, deren wendelartige Bewicklung nicht möglich ist, wird die Binde im Tapezierverfahren verarbeitet.

Prüfung

Die fertige Umhüllung ist mittels eines Hochspannungsimpuls-Prüfgerätes auf Porenfreiheit zu prüfen.

Verarbeitungstemperaturen

Umgebung -5 bis +40°C

Rohroberfläche -5 bis +40°C

Binde -5 bis +30°C

Beschreibung, Anwendung

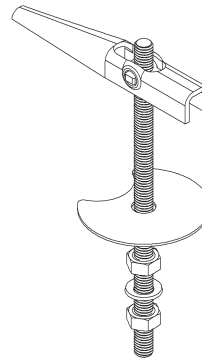
Kippdübel

Der Kippdübel ist das klassische Hohlraum-Befestigungsmittel für Zwischendecken und Wände mit größeren Hohlräumen.

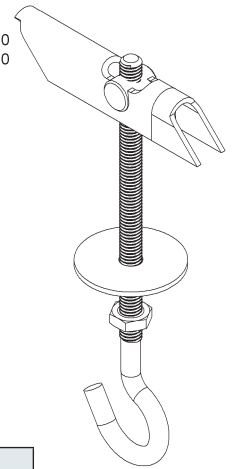
Ausführungen:

Gewindestange M... mit 1 U-Scheibe, 1 Flachscheibe und 2 Sechskanmuttern
 Deckenhaken M... mit 1 U-Scheibe und 1 Sechskanmutter

22D100
23D100
24D100



22H70
23H70
23H100
24H100



Maß- und Belastungstabelle

Art.-Nr.	Ausführung/Gewinde	Gesamtlänge/Gewindelänge	min. Hohlraumtiefe mm	max. Belastung kN*
22D100	Gewindestange/M 4	100/100	70	0,1
23D100	Gewindestange/M 5	100/100	70	0,16
24D100	Gewindestange/M 6	100/100	75	0,26
22H70	Deckenhaken/M 4	95/70	70	0,09
23H70	Deckenhaken/M 5	100/70	70	0,125
23H100	Deckenhaken/M 5	130/80	70	0,16
24H100	Deckenhaken/M 6	130/90	70	0,2

*bei 5-facher Sicherheit

Beschreibung, Anwendung

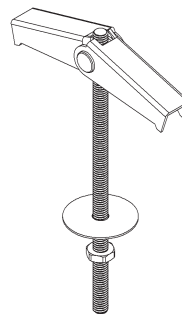
Federklappdübel

Der Federklappdübel zeichnet sich bei der Hohlraum-Befestigung durch seine Verwendbarkeit bei flachen Hohlräumen aus.

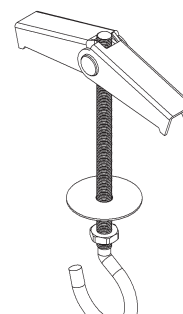
Ausführung:

Gewindestange M... mit 1 U-Scheibe und 1 Sechskanmutter
 Deckenhaken M... mit 1 U-Scheibe und 1 Sechskanmutter
 Gewindestange M... mit 1 Rändelmutter (RM)

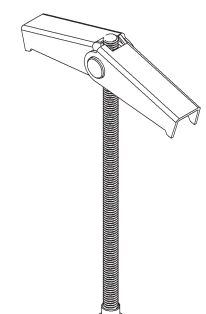
762/3
762/4



763/3
763/4



764/3
764/4



Maß- und Belastungstabelle

Art.-Nr.	Ausführung/Gewinde	Gesamtlänge/Gewindelänge	min. Hohlraumtiefe mm	max. Belastung kN*
762/3	Gewindestange/M 3	85/85	28	0,2
762/4	Gewindestange/M 4	90/90	35	0,4
763/3	Deckenhaken/M 3	100/61	28	0,02
763/4	Deckenhaken/M 4	95/70	35	0,06
764/3	Gewindestange/RM/M 3	85/85	28	0,2
764/4	Gewindestange/RM/M 4	90/90	35	0,4

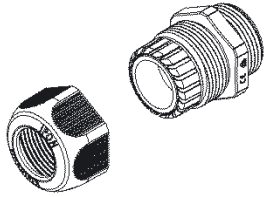
*bei 5-facher Sicherheit

INFORMATIONEN

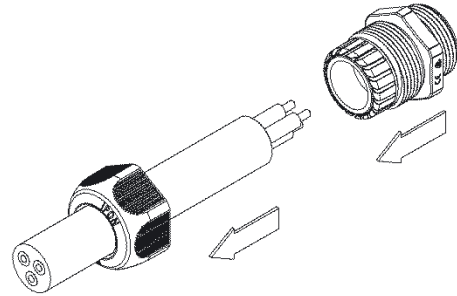
Montageanleitung

1234P...

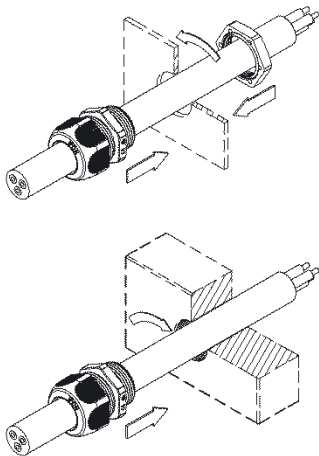
1.



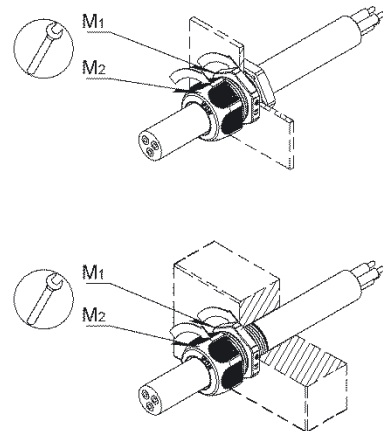
2.



3.



4.



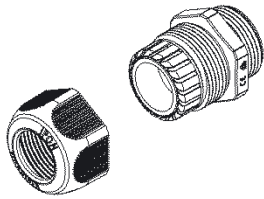
Artikel	M ₁ Nm	M ₂ Nm
...070x	1,50	1,50
...090x	2,00	2,00
...110x	2,75	2,75
...130x	3,50	3,50
...160x	5,00	5,00
...210x	6,00	6,00
...290x	7,00	7,00
...360x	8,00	8,00
...420x	12,00	12,00
...480x	16,00	16,00



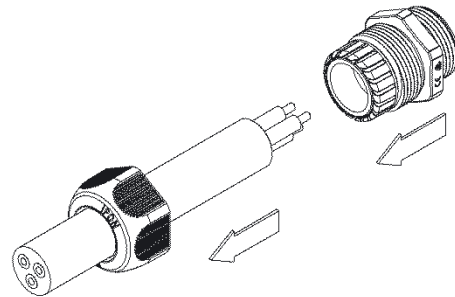
Montageanleitung

1234N...

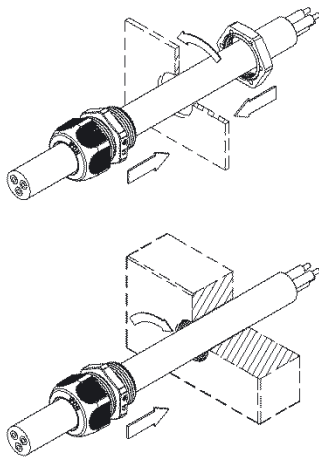
1.



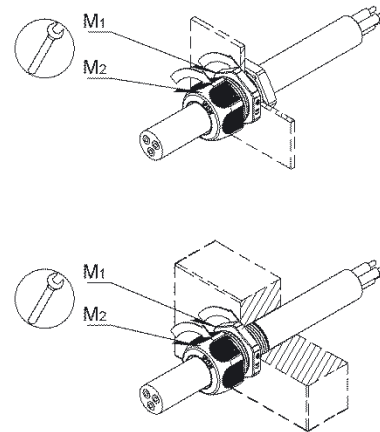
2.



3.



4.



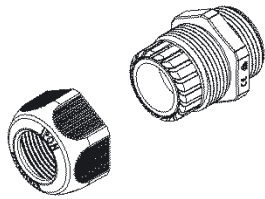
Artikel	M ₁ Nm	M ₂ Nm
...380x	2,00	2,00
...120x	3,50	3,50
...340x	6,00	6,00
...100x	7,00	7,00
...1140x	8,00	8,00
...1120x	12,00	12,00
...200x	16,00	16,00

INFORMATIONEN

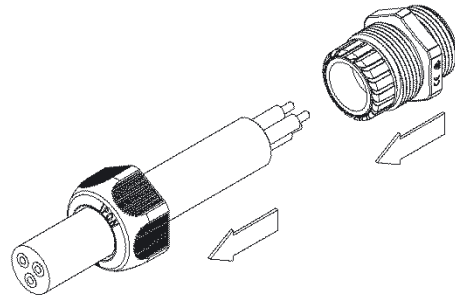
Montageanleitung

1234M...

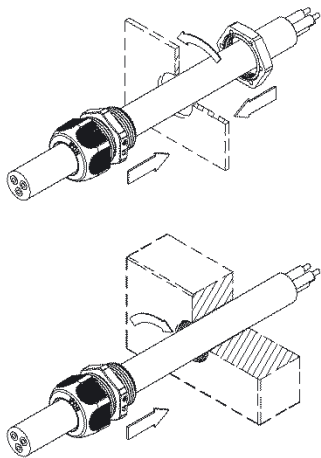
1.



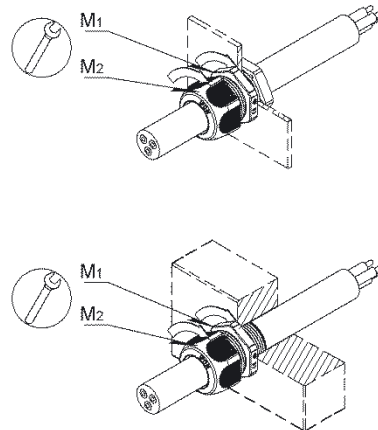
2.



3.



4.

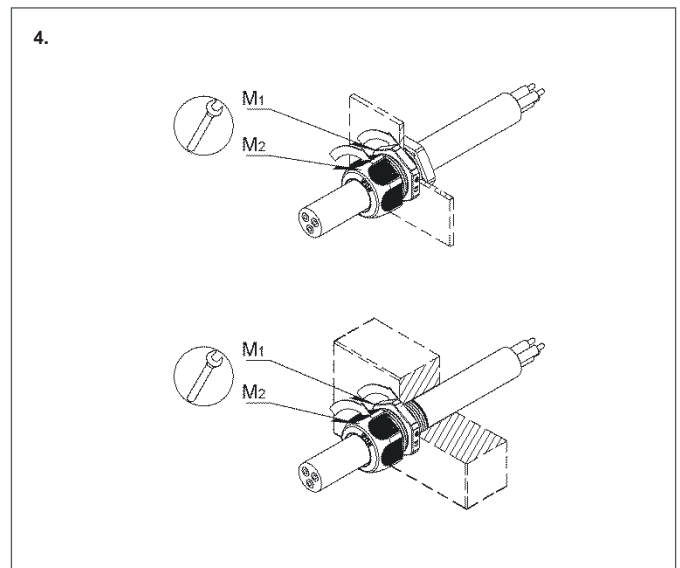
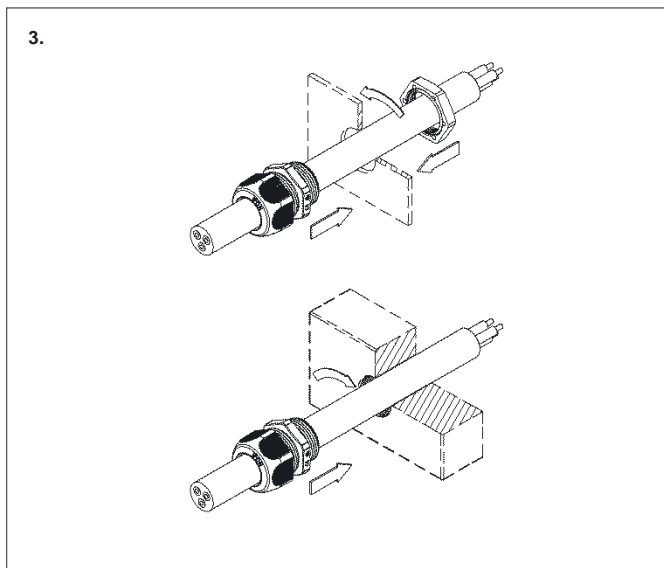
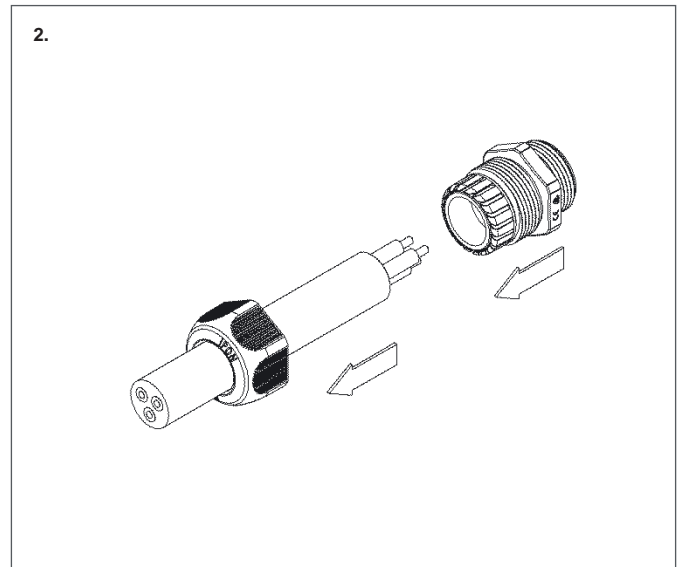
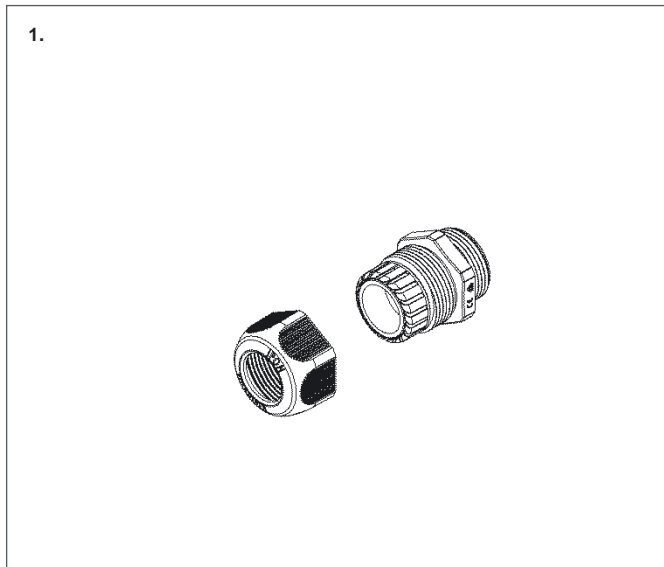


Artikel	M ₁ Nm	M ₂ Nm
...120x	1,50	1,50
...160x	2,00	2,00
...200x	3,50	3,50
...250x	6,00	6,00
...320x	7,00	7,00
...400x	8,00	8,00
...500x	12,00	12,00
...630x	16,00	16,00



Montageanleitung

1234VM...

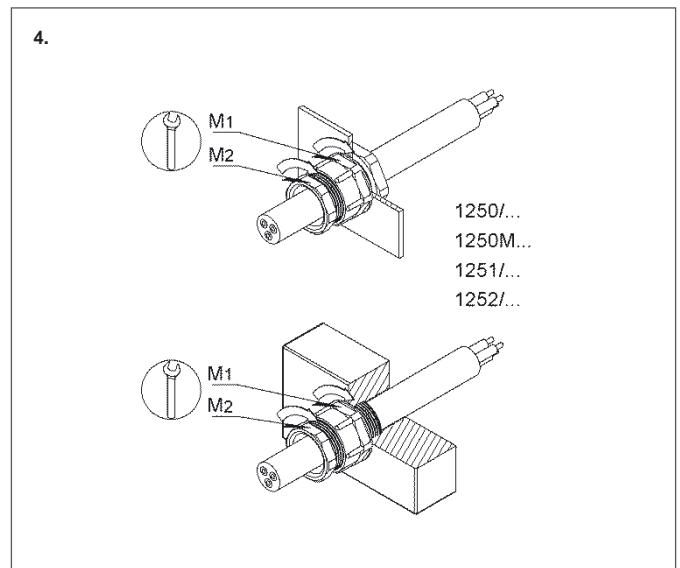
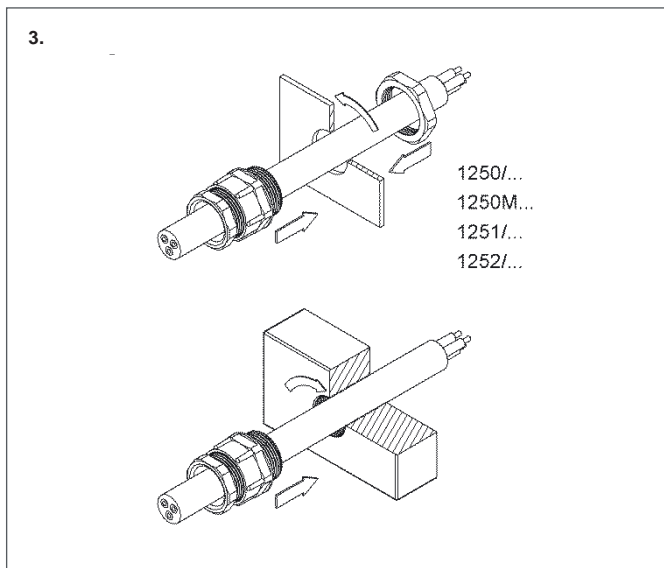
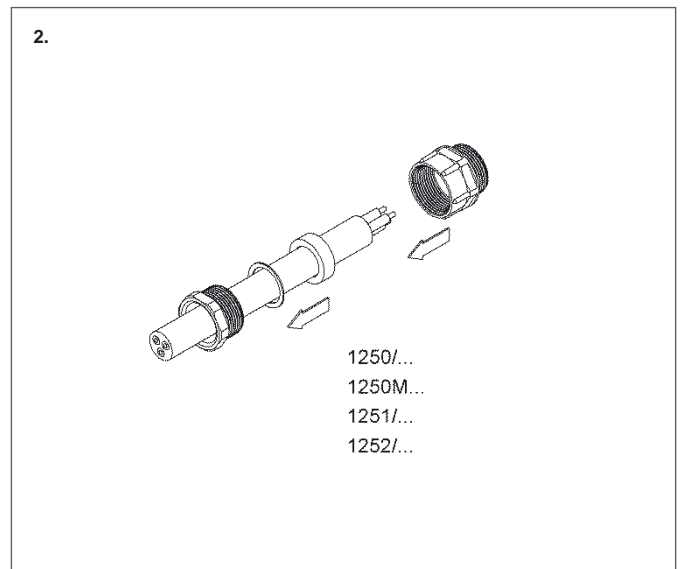
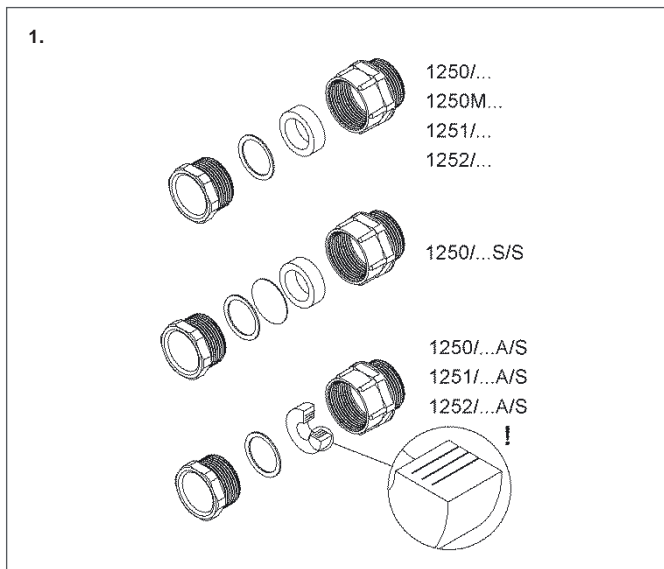


Artikel	M ₁ Nm	M ₂ Nm
...120x	2,50	2,50
...160x	4,00	3,50
...200x	7,00	7,00
...250x	11,00	7,00
...320x	11,00	9,00
...400x	12,00	13,00
...500x	15,00	15,00
...630x	18,00	18,00

INFORMATIONEN

Montageanleitung

1250/..., 1250M..., 1251/..., 1252/...

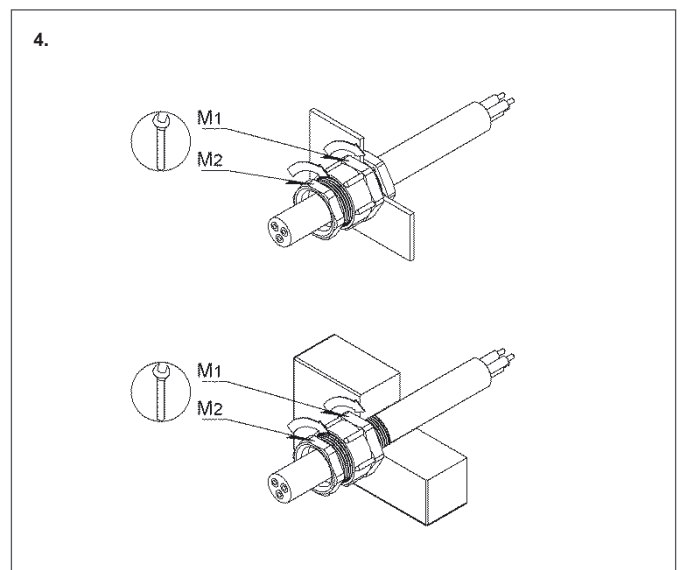
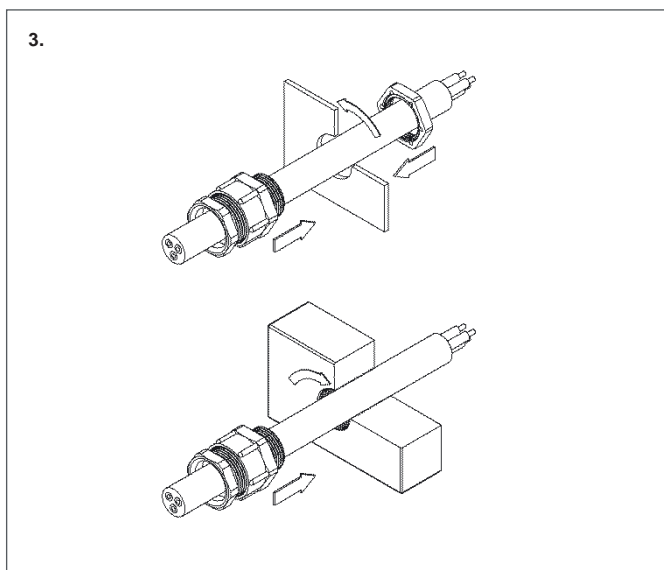
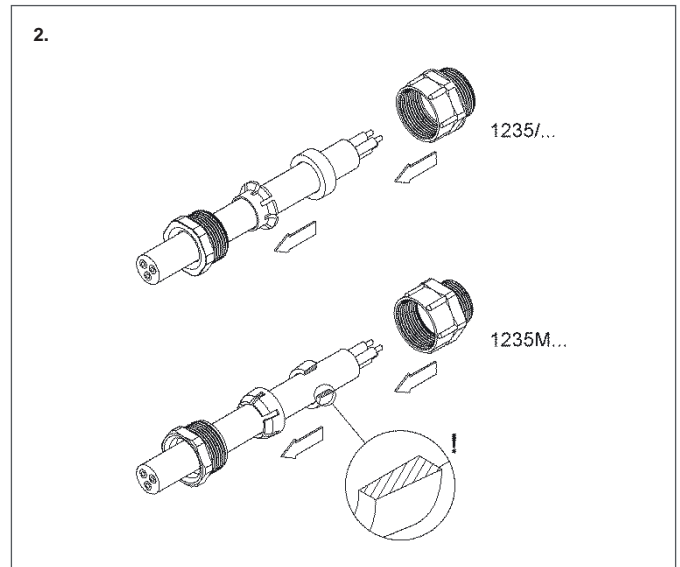
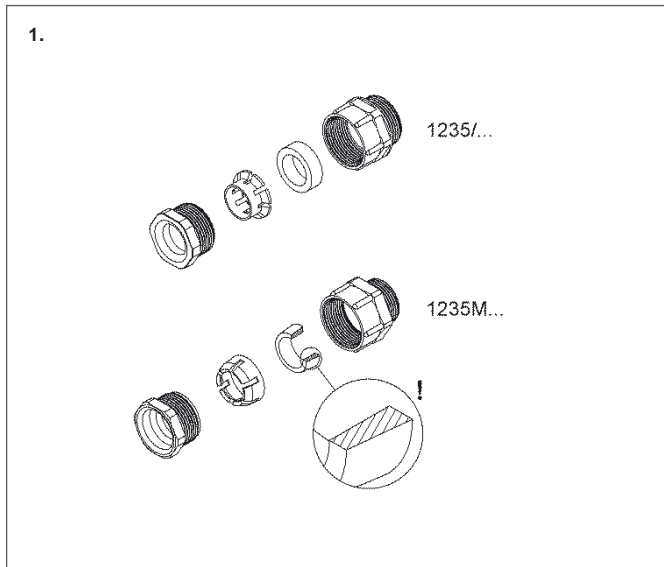


Artikel	M ₁ Nm	M ₂ Nm
...07	2,50	1,65
...09, ...11, ...13	3,75	2,50
...16	5,00	3,30
...21, ...29, ...36, ...42, ...48	7,50	5,00



Montageanleitung

1235/..., 1235M...



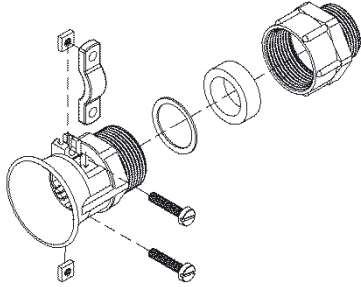
Artikel	M ₁ Nm	M ₂ Nm
...09, ...11, ...13	3,75	2,50
...16	5,00	3,30
...21, ...29	7,50	5,00

INFORMATIONEN

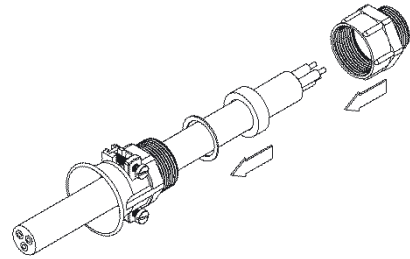
Montageanleitung

1230/..., 1230M...

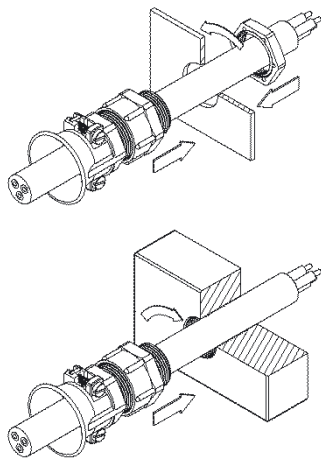
1.



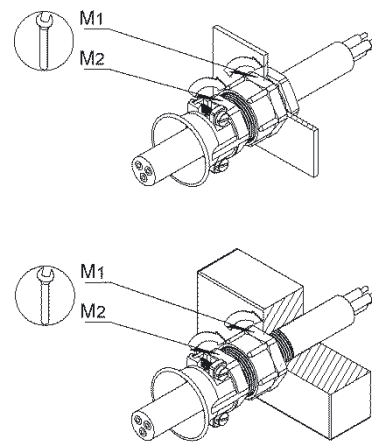
2.



3.



4.



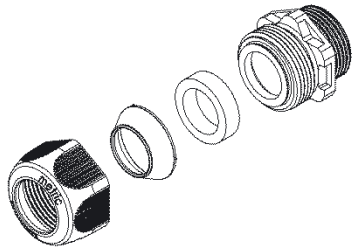
Artikel	M ₁ Nm	M ₂ Nm
...09, ...11, ...13	3,75	2,50
...16	5,00	3,30
...21, ...29	7,50	5,00



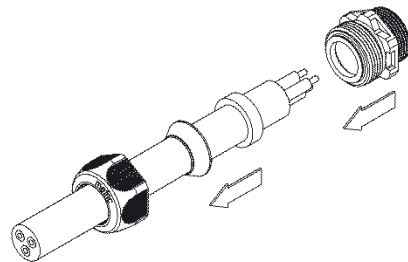
Montageanleitung

350M...

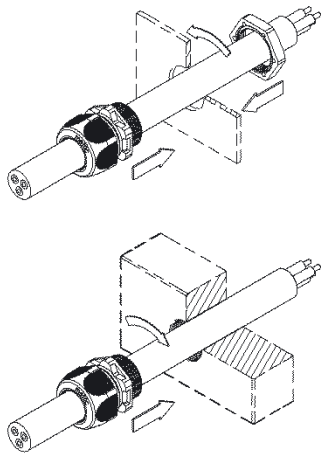
1.



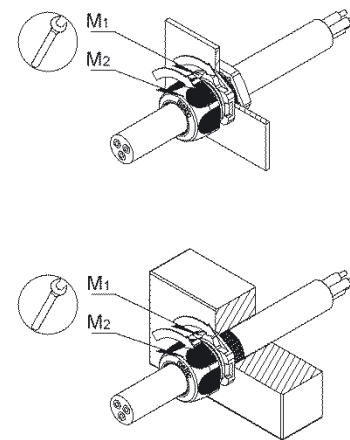
2.



3.



4.

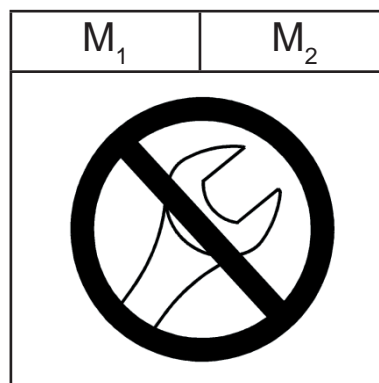
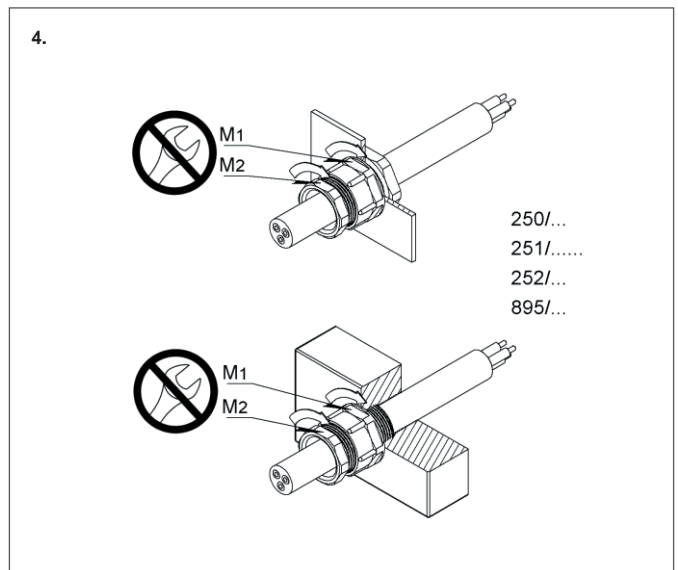
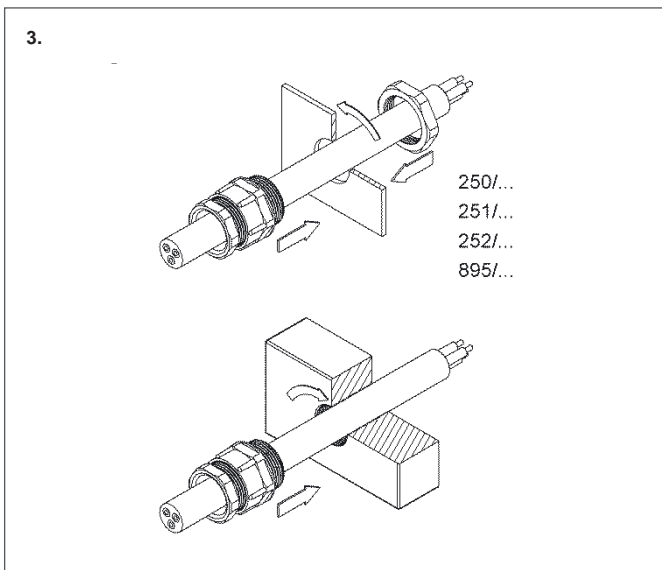
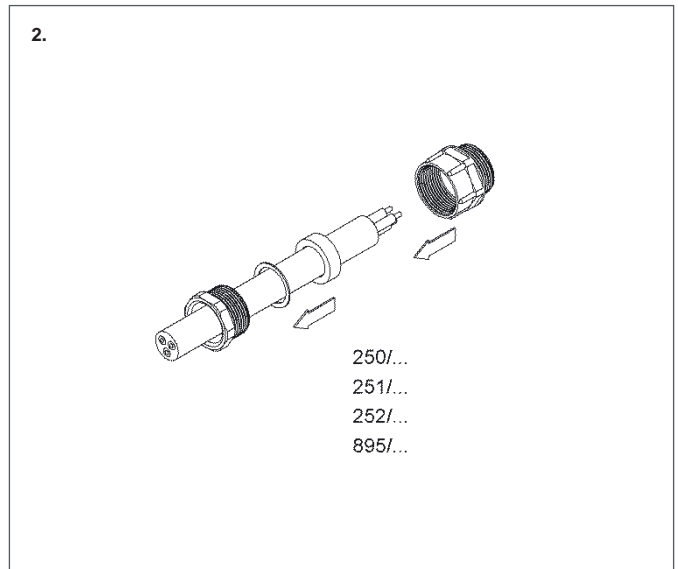
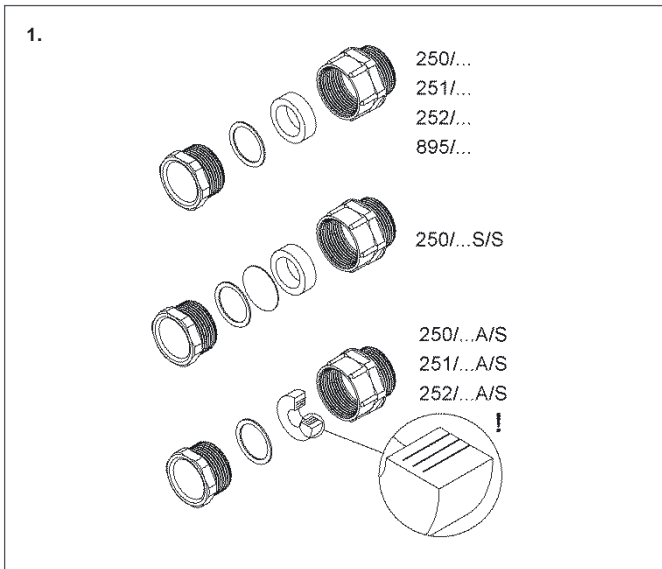


Artikel	M ₁ Nm	M ₂ Nm
...M12	1,50	1,50
...M16, ...M20	2,00	2,00
...M25	3,00	3,00
...M32	4,00	4,00
...M40	7,50	7,50
...M50	9,00	9,00
...M63	10,00	10,00

INFORMATIONEN

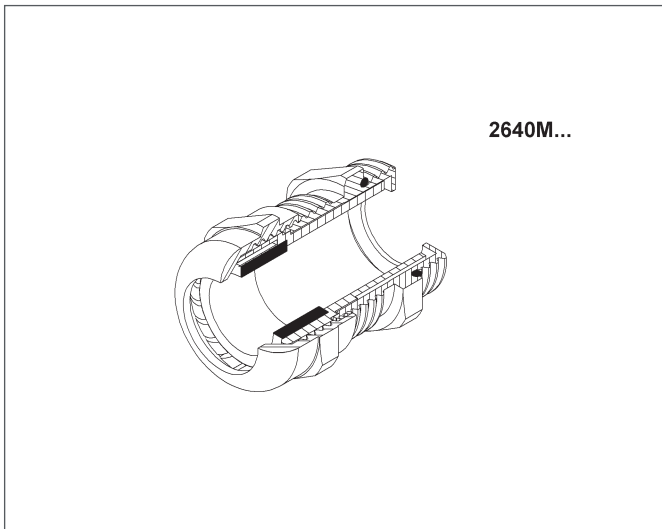
Montageanleitung

250/..., 251/..., 252/..., 895/...

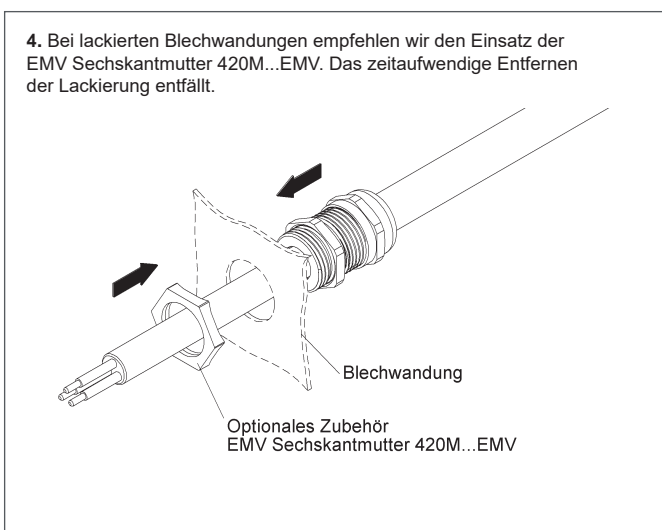
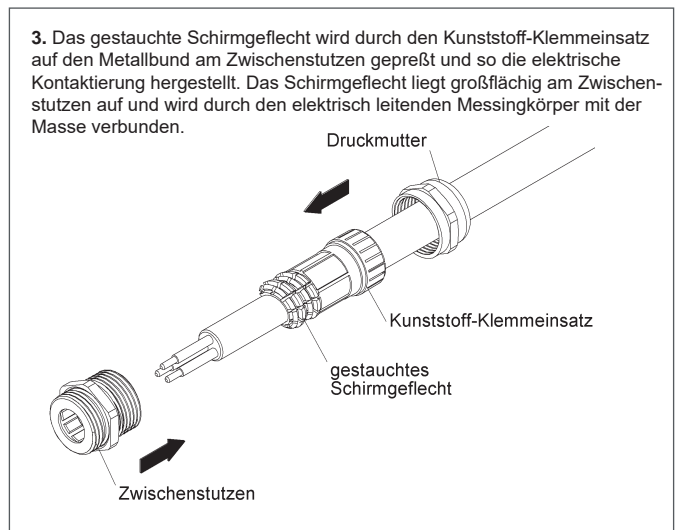
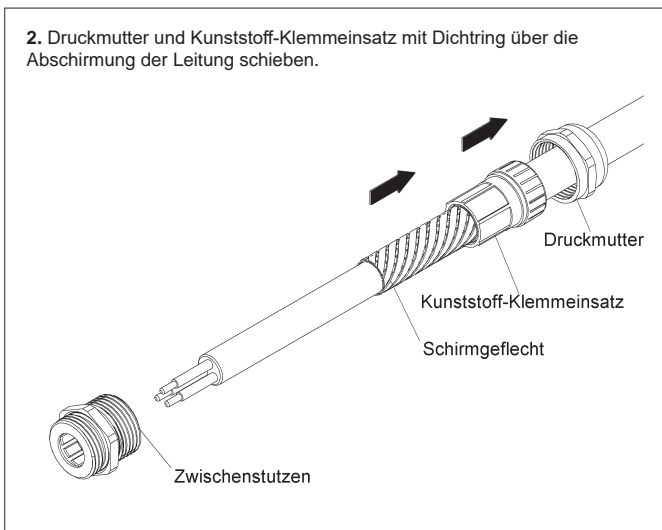
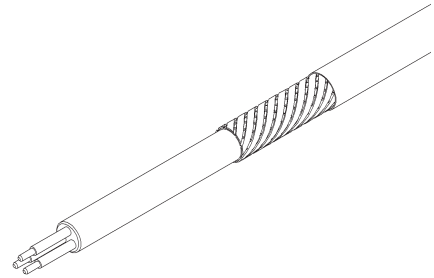


Montageanleitung

2640M...EMV



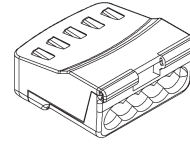
1. Leitung nach Montageerfordernis absetzen.
Das Schirmgeflecht endet in der Kabelverschraubung.



Montageanleitung

2004/...

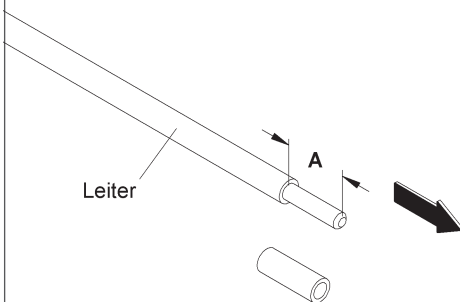
Schraubenlose Verbindungsklemmen
 Art.-Nr. 2004/1.5/...
 Art.-Nr. 2004/2.5/...



Art.-Nr. 2004/1.5/...

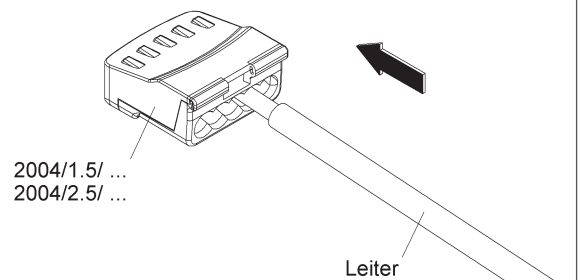
Art.-Nr. 2004/2.5/...

1.
Leiter abisolieren

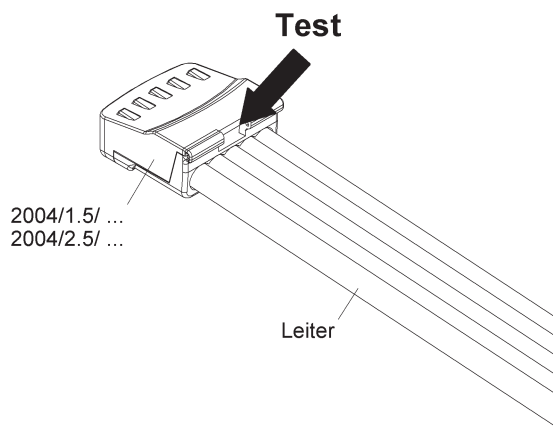


Art.-Nr.	Abisolierlänge (A)
2004/1.5/ ...	10 mm
2004/2.5/ ...	11 mm

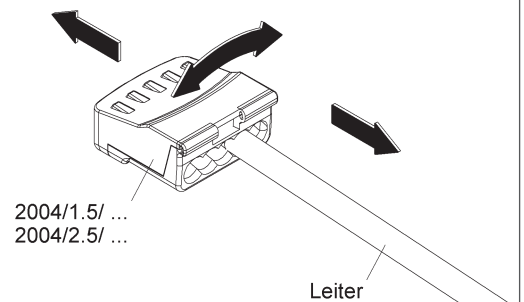
2.
Leiter in das Gehäuse einstecken



3.
Test



4.
Lösen: gleichzeitig drehen und ziehen



Montageanleitung

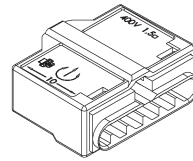
2001/..., 2002/...

Schraubenlose Verbindungsklemmen

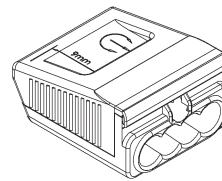
Art.-Nr. 2001/1.5/...

Art.-Nr. 2001/2.5/...

Art.-Nr. 2002/2.5/...



Art.-Nr. 2001/1.5/...
Art.-Nr. 2001/2.5/...



Art.-Nr. 2002/2.5/...

1. Leiter abisolieren

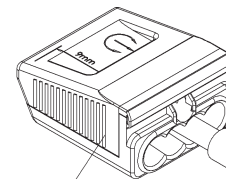
Leiter

A



Art.-Nr.	Abisolierlänge (A)
2001/1.5/ ...	10 mm
2001/2.5/ ...	11 mm
2002/2.5/ ...	9 mm

2. Leiter in das Gehäuse einstecken



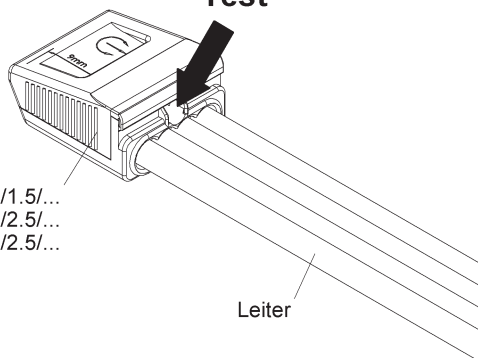
2001/1.5/...
2001/2.5/...
2002/2.5/...

Leiter

3. Test

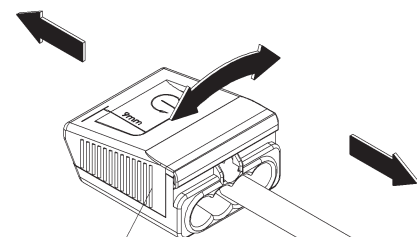
2001/1.5/...
2001/2.5/...
2002/2.5/...

Test



Leiter

4. Lösen: gleichzeitig drehen und ziehen



2001/1.5/...
2001/2.5/...
2002/2.5/...

Leiter

KLEINHUIS ALLGEMEINE VERKAUFS- UND LIEFERBEDINGUNGEN

I. ALLGEMEINE BESTIMMUNGEN

- Die nachstehenden Verkaufsbedingungen gelten für alle zwischen dem Käufer und der Hermann Kleinhuis GmbH & Co. KG (im Folgenden: HKL) geschlossenen Verträge über die Lieferung von Waren. Sie gelten auch für alle künftigen Geschäftsbeziehungen, auch wenn sie nicht noch einmal ausdrücklich vereinbart werden. Abweichende Bedingungen des Käufers, die wir nicht ausdrücklich anerkennen, sind für HKL unverbindlich, auch wenn ihnen nicht ausdrücklich widersprochen wurde. Die nachstehenden Bedingungen gelten auch dann, wenn HKL in Kenntnis entgegenstehender oder abweichender Bedingungen des Käufers die Bestellung des Käufers vorbehaltlos ausführt. Verkäufe an Verbraucher finden nicht statt.
- In den Verträgen sind alle Vereinbarungen, die zwischen dem Käufer und HKL zur Ausführung der Kaufverträge getroffen wurden, schriftlich niedergelegt.
- Die Verträge bleiben auch bei rechtlicher Unwirksamkeit einzelner Bestimmungen in den übrigen Teilen verbindlich. Das gilt nicht, wenn das Festhalten am Vertrag eine unzumutbare Härte für eine Partei darstellen würde.

II. PREISE UND ZAHLUNGSBEDINGUNGEN

- Die Preise gelten ab Werk ohne Verpackung und Versandkosten, zuzüglich der jeweils geltenden gesetzlichen Umsatzsteuer.
- Die Preise gelten bei Aufträgen bis 600,- Euro netto ausschließlich Verpackung. Bei Aufträgen über 600,- Euro netto zur geschlossenen Abnahme in einer Sendung liefern wir frei deutsche Bahnempfangsstation einschließlich Verpackung. Rollgelder am Empfangsort gehen zu Lasten des Auftraggebers.
- Kleinstaufträge unter 100,- Euro netto werden mit einem Mindermengenzuschlag von 10,- Euro netto je Auftrag abgerechnet. Kleinstpackungen bzw. -gebilde sind auf den Bedarf abgestimmt und werden nur im kompl. Zustand abgegeben. Für Bestellungen, die von den Verpackungseinheiten abweichen, wird pro Anbruch (Packung oder Gebinde) ein Unkostenaufpreis von 5,- Euro netto erhoben.
- Preisbasis für alle Messingteile mit metrischem- oder PG-Gewinde der Gruppe Messing-Kabelverschraubungen: DEL-Notierung für MS 58 = 150,00 Euro. Bei Änderung dieser Notierungen nach oben oder unten von mehr als jeweils 15,00 Euro erfolgt die Berechnung eines Teuerungszuschlages oder -abschlages von 5 %. Es gilt die jeweilige Tagesnotierung bei Auftragserteilung. Nach Auftragsbestätigung erfolgende tarifliche Lohnerhöhungen und Materialpreiserhöhungen berechtigen uns zur Erhebung eines angemessenen Teuerungszuschlages.
- Teillieferungen sind zulässig, soweit sie dem Besteller zumutbar sind.
- Bei Lieferungen auf Baustellen treten wir in Frachtvorlage. Die vorgelegten Frachtkosten werden dem Kunden berechnet, wenn frachtfreie Lieferung nicht gegeben ist.
- Falls nichts anderes vereinbart wurde, haben sämtliche Zahlungen innerhalb 10 Tagen ab Rechnungsdatum mit 3 % Skonto, innerhalb 30 Tagen mit 2 % Skonto oder binnen 45 Tagen netto und ohne Abzug zu erfolgen. Bei dieser Regelung ist unterstellt, dass unsere Rechnung nicht vor Lieferung versendet wurde. Wurde die Rechnung im einzelnen Falle vor Lieferung versandt, rechnen die Zahlungsziele ab Lieferung.
- Wenn der Auftraggeber seinen Zahlungsverpflichtungen nicht nachkommt, z. B. einen Scheck oder Wechsel nicht einlöst oder seine Zahlungen einstellt, oder wenn uns andere Umstände bekannt werden, die seine Kreditwürdigkeit in Frage stellen, so wird die gesamte Restschuld fällig, auch soweit Wechsel mit späterer Fälligkeit laufen oder sonstige Stundungsvereinbarungen getroffen sind. Zu weiteren Lieferungen sind wir in diesem Falle nicht verpflichtet, es sei denn, dass der Auftraggeber Zahlung Zug um Zug gegen Lieferung anbietet. Bietet der Auftraggeber keine Barzahlung an, so sind wir berechtigt, an Stelle der Erfüllung Schadenersatz wegen Nichterfüllung zu verlangen.
- Der Besteller kann nur mit Forderungen aufrechnen, die unbestritten, anerkannt oder rechtskräftig festgestellt sind.

III. LIEFER- UND LEISTUNGSZEIT

- Die Einhaltung von Fristen für Lieferungen setzt den rechtzeitigen Eingang sämtlicher vom Besteller zu liefernden Unterlagen und der zu leistenden Mitwirkung durch den Besteller voraus. Werden diese Voraussetzungen nicht rechtzeitig erfüllt, so verlängern sich die Fristen angemessen; dies gilt nicht, wenn HKL die Verzögerung zu vertreten hat.
- Kommt HKL in Lieferverzug, ist die Haftung wegen Verzugsschaden begrenzt auf den vorhersehbaren, typischerweise eintretenden Schaden, es sei denn, der Lieferverzug beruht auf einer vorsätzlichen oder grob fahrlässigen Vertragsverletzung, wobei HKL derartiges Verhalten von Vertretern und Erfüllungsgehilfen zuzurechnen ist.
- Kann der Besteller nachweisen, dass ihm aus dem Lieferverzug Schaden entstanden ist, kann er für jede vollendete Woche des Verzuges eine Entschädigung von je 3,0 %, insgesamt jedoch höchstens 15 % des Lieferwertes verlangen, der wegen des Verzuges nicht in zweckdienlichen Betrieb genommen werden konnte.
- Werden Versand oder Zustellung auf Wunsch des Bestellers um mehr als einen Monat nach Anzeige der Versandbereitschaft verzögert, kann dem Besteller für jeden angefangenen Monat Lagergeld in Höhe von 0,5 % des Preises der Gegenstände der Lieferungen, höchstens jedoch insgesamt 5 %, berechnet werden. Der Nachweis höherer oder niedrigerer Lagerkosten bleibt den Vertragsparteien unbenommen.
- Ist die Nichteinhaltung von Fristen auf höhere Gewalt, z.B. Mobilmachung, Krieg, Aufruhr oder auf ähnliche unvorhersehbare Ereignisse, z.B. Streik oder Aussperrung zurückzuführen, verlängern sich die Fristen angemessen.

IV. GEFAHRÜBERGANG, ENTGEGENNAHME, RÜCKNAHME

- Die Gefahr geht auch bei frachtfreier Lieferung wie folgt auf den Besteller über:
 - Bei Lieferungen ohne Aufstellung oder Montage, wenn sie zum Versand gebracht oder abgeholt worden sind. Auf Wunsch und Kosten des Bestellers werden Lieferungen vom Lieferer gegen die üblichen Transportrisiken versichert;
 - Bei Lieferungen mit Aufstellung oder Montage am Tage der Übernahme in eigenen Betrieb oder, soweit vereinbart, nach einwandfreiem Probetrieb.
- Wenn der Versand, die Zustellung, der Beginn, die Durchführung der Aufstellung oder Montage, die Übernahme im eigenen Betrieb oder der Probetrieb aus vom Besteller zu vertretenden Gründen verzögert wird oder der Besteller aus sonstigen Gründen in Annahmeverzug kommt, so geht die Gefahr auf den Besteller über.
- Der Besteller darf die Entgegennahme von Lieferungen wegen unerheblicher Mängel nicht verweigern. Für die sachgemäße Entladung der Ware am Empfangsort ist der Empfänger verantwortlich.
- Warenrücksendungen müssen mit dem zuständigen Sachbearbeiter abgestimmt werden. Sonderanfertigungen und nicht lagermäßig geführte Artikel sind grundsätzlich von der Rücknahme ausgeschlossen.

V. EIGENTUMSVORBEHALT

- Die gelieferte Ware bleibt bis zur vollständigen Bezahlung aller unserer Forderungen aus der Geschäftsverbindung unser Eigentum. Sie darf nur im ordnungsgemäßen Geschäftsgang entweder gegen Barzahlung oder unter Weitergabe des Eigentumsvorbehaltes veräußert werden. Eine Verpfändung, Sicherungsübereignung oder Sicherungszession ist dem Kunden jedoch nicht gestattet.
 - Der Käufer ist berechtigt, die Vorbehaltsware ordnungsgemäß im Geschäftsverkehr zu veräußern und/oder zu verwerten, solange er nicht in Zahlungsverzug ist. Verpfändungen oder Sicherungsübereignungen sind unzulässig. Der Kunde tritt hiermit seine künftigen Forderungen aus der Weiterveräußerung der Vorbehaltsware in voller Höhe, ebenso wie sonstige Neben- und Sicherungsrechte aus dem Verkauf und - falls Miteigentum an der Vorbehaltsware besteht - zu einem dem Miteigentum entsprechenden Teil an uns bis zur völligen Tilgung aller unserer Forderungen an. Wir nehmen diese Abtretung hiermit an. Das so entstandene Allein- oder Miteigentum an einer Sache verwahrt der Käufer für uns.
 - Wir ermächtigen den Käufer widerruflich, die an uns abgetretenen Forderungen für dessen Rechnung im eigenen Namen einzuziehen - so lange, wie er seinen Verpflichtungen uns gegenüber nachkommt und nicht in Vermögensverfall gerät. Er hat die eingezogenen Beträge, soweit unsere Forderungen fällig sind, sofort an uns abzuführen.
- Die Einzugsermächtigung kann jederzeit widerrufen werden, wenn der Käufer seinen Zahlungsverpflichtungen nicht ordnungsgemäß nachkommt. Zur Abtretung dieser Forderung ist der Käufer auch nicht zum Zwecke des Forderungseinzugs im Wege des Factoring befugt, es sei denn, es wird gleichzeitig die Verpflichtung des Factors begründet, die Gegenleistung in Höhe der Forderungen solange unmittelbar an uns zu bewirken, als noch Forderungen von uns gegen den Käufer bestehen.
- Wird die Ware mit anderen Gegenständen verbunden oder vermischt, erwerben wir Miteigentum an dem neuen Gegenstand im Verhältnis des Wertes unserer Vorbehaltsware zu den anderen verarbeiteten Waren zur Zeit der Verarbeitung. Wird die unter Eigentumsvorbehalt gelieferte Ware durch den Kunden verarbeitet, erfolgt jegliche Verarbeitung für uns.
 - Bei Pflichtverletzungen des Bestellers, insbesondere Zahlungsverzug, sind wir neben der Rücknahme des unter Eigentumsvorbehalt stehenden Materials auch zum Rücktritt berechtigt. Die Ausübung des Rücknahmerechtes bzw. Geltendmachung des Eigentumsvorbehaltes, bedeutet nur dann einen Rücktritt vom Vertrag, wenn wir dies ausdrücklich erklären. Der Besteller ist daraufhin zur Herausgabe verpflichtet.
 - Über Zwangsvollstreckungsmaßnahmen Dritter in die Vorbehaltsware oder in die im Voraus abgetretenen Forderungen hat der Kunde uns unverzüglich unter Übergabe der für eine Intervention notwendigen Unterlagen zu unterrichten.

KLEINHUIS ALLGEMEINE VERKAUFS- UND LIEFERBEDINGUNGEN

VI. MÄNGELGEWÄHRLEISTUNG

1. Mängelansprüche des Käufers bestehen nur, wenn der Käufer seinen nach § 377 HGB geschuldeten Untersuchungs- und Rügepflichten ordnungsgemäß nachgekommen ist.
2. Bei Vorliegen eines Mangels ist HKL zunächst Gelegenheit zur Nacherfüllung innerhalb angemessener Frist zu gewähren. Die Nachbesserung gilt mit dem zweiten vergeblichen Versuch als fehlgeschlagen, soweit nicht aufgrund des Vertragsgegenstands weitere Nachbesserungsversuche angemessen und dem Käufer zumutbar sind. Schlägt die Nacherfüllung fehl, kann der Besteller - unbeschadet etwaiger Schadensersatzansprüche - vom Vertrag zurücktreten oder die Vergütung mindern. Schadensersatzansprüche wegen des Mangels kann der Käufer ebenfalls erst geltend machen, wenn die Nacherfüllung fehlgeschlagen ist, soweit es sich nicht um Schadensersatz gemäß Ziffer VIII. handelt.
3. Aufwendungen zum Zweck der Nacherfüllung werden von HKL nur getragen, soweit sie erforderlich sind und sich nicht erhöhen, weil der Gegenstand der Lieferung nachträglich an einen anderen Ort als die Niederlassung des Bestellers verbracht worden ist, es sei denn, die Verbringung entspricht seinem bestimmungsgemäßen Gebrauch.
4. Mängelansprüche bestehen nicht: Bei nur unerheblicher Abweichung von der vereinbarten Beschaffenheit, bei nur unerheblicher Beeinträchtigung der Brauchbarkeit, bei natürlicher Abnutzung oder Schäden, die nach dem Gefahrübergang infolge fehlerhafter oder nachlässiger Behandlung, übermäßiger Beanspruchung, ungeeigneter Betriebsmittel, mangelhafter Bauarbeiten, ungeeigneten Baugrundes oder aufgrund besonderer äußerer Einflüsse entstehen, die nach dem Vertrag nicht vorausgesetzt sind. Werden vom Besteller oder von Dritten unsachgemäß Änderungen oder Instandsetzungsarbeiten vorgenommen, so bestehen für diese und die daraus entstehenden Folgen ebenfalls keine Mängelansprüche.
5. Wir haften für Schäden an Leben, Körper und Gesundheit, die auf einer fahrlässigen oder vorsätzlichen Pflichtverletzung von uns, unseren gesetzlichen Vertretern oder unseren Erfüllungsgehilfen beruhen, sowie für Schäden, die von der Haftung nach dem Produkthaftungsgesetz umfasst werden, nach den gesetzlichen Bestimmungen. Für Schäden, die nicht von Satz 1 erfasst werden und die auf vorsätzlichen oder grob fahrlässigen Vertragsverletzungen sowie Arglist von uns, unseren gesetzlichen Vertretern oder unseren Erfüllungsgehilfen beruhen, haften wir nach den gesetzlichen Bestimmungen. In diesem Fall ist aber die Schadensersatzhaftung auf den vorhersehbaren, typischerweise eintretenden Schaden begrenzt, soweit wir, unsere gesetzlichen Vertreter oder unsere Erfüllungsgehilfen nicht vorsätzlich gehandelt haben.
6. Wir haften für Schäden, die wir durch einfache fahrlässige Verletzung solcher vertraglichen Verpflichtungen verursachen, deren Erfüllung die ordnungsgemäße Durchführung des Vertrages überhaupt erst ermöglicht und auf deren Einhaltung der Käufer regelmäßig vertraut und vertrauen darf (wesentliche Vertragspflichten). Wir haften jedoch nur, soweit die Schäden typischerweise mit dem Vertrag verbunden und vorhersehbar sind.
7. Rückgriffsansprüche des Bestellers gegen den Lieferer gemäß § 478 BGB (Rückgriff des Unternehmers) bestehen nur insoweit, als der Besteller mit seinem Abnehmer keine über die gesetzlichen Mängelansprüche hinausgehenden Vereinbarungen getroffen hat.
8. Sachmängelansprüche verjähren in 12 Monaten nach Ablieferung der Ware bei dem Käufer. Die Verjährungsfrist gilt nicht, soweit das Gesetz gemäß §§ 438 Abs. 1 Nr. 2 (Bauwerke und Sachen für Bauwerke), 479 Abs. 1 (Rückgriffsanspruch) und 634a Abs. 1 Nr. 2 (Baumängel) BGB längere Fristen vorschreibt sowie in Fällen der Verletzung des Lebens, des Körpers oder der Gesundheit, einer vorsätzlichen oder grob fahrlässigen Pflichtverletzung und bei arglistigem Verschweigen eines Mangels.

VII. UNMÖGLICHKEIT, VERTRAGSANPASSUNG

1. Soweit die Lieferung unmöglich ist, ist der Besteller berechtigt, Schadensersatz zu verlangen, es sei denn, dass der Lieferer die Unmöglichkeit nicht zu vertreten hat. Jedoch beschränkt sich der Schadensersatzanspruch des Bestellers auf 15 % des Wertes desjenigen Teils der Lieferung, der wegen der Unmöglichkeit nicht in zweckdienlichen Betrieb genommen werden kann. Diese Beschränkung gilt nicht, soweit in Fällen des Vorsatzes, der groben Fahrlässigkeit oder wegen der Verletzung des Lebens, des Körpers oder der Gesundheit zwingend gehaftet wird; eine Änderung der Beweislast zum Nachteil des Bestellers ist hiermit nicht verbunden. Das Recht des Bestellers zum Rücktritt vom Vertrag bleibt unberührt.
2. Sofern höhere Gewalt im Sinne von Art. III Nr. 5 die wirtschaftliche Bedeutung oder den Inhalt der Lieferung erheblich verändert oder auf den Betrieb der HKL erheblich einwirkt, wird der Vertrag unter Beachtung von Treu und Glauben angemessen angepasst. Soweit dies wirtschaftlich nicht vertretbar ist, steht HKL das Recht zu, vom Vertrag zurückzutreten. Will er von diesem Rücktrittsrecht Gebrauch machen, so hat er dies nach Erkenntnis der Tragweite des Ereignisses unverzüglich dem Besteller mitzuteilen und zwar auch dann, wenn zunächst mit dem Besteller eine Verlängerung der Lieferzeit vereinbart war.

VIII. SONSTIGE SCHADENSERSATZANSPRÜCHE

1. Schadens- und Aufwendungsersatzansprüche des Bestellers (im Folgenden: Schadensersatzansprüche), gleich aus welchem Rechtsgrund, insbesondere wegen Verletzung von Pflichten aus dem Schuldverhältnis und aus unerlaubter Handlung, sind ausgeschlossen.
2. Dies gilt nicht, soweit zwingend gehaftet wird, z. B. nach dem Produkthaftungsgesetz, in Fällen des Vorsatzes, der groben Fahrlässigkeit, wegen der Verletzung des Lebens, des Körpers oder der Gesundheit, wegen der Verletzung wesentlicher Vertragspflichten. Der Schadensersatzanspruch für die Verletzung wesentlicher Vertragspflichten ist jedoch auf den vertragstypischen, vorhersehbaren Schaden begrenzt, soweit nicht Vorsatz oder grobe Fahrlässigkeit vorliegt oder wegen der Verletzung des Lebens, des Körpers oder der Gesundheit gehaftet wird. Eine Änderung der Beweislast zum Nachteil des Bestellers ist mit den vorstehenden Regelungen nicht verbunden.
3. Soweit dem Besteller nach diesem Art. XI Schadensersatzansprüche zustehen, verjähren diese mit Ablauf der für Sachmängelansprüche geltenden Verjährungsfrist gemäß Art. VIII Nr. 2. Bei Schadensersatzansprüchen nach dem Produkthaftungsgesetz gelten die gesetzlichen Verjährungsvorschriften.
4. Die zwölfmonatige Verjährungsfrist des Art. VIII Nr. 2 gilt auch für Maßnahmen der Schadenabwehr, insbesondere Rückrufaktionen.

IX. ERFÜLLUNGORT; GERICHTSSTAND; ANZUWENDENDEN RECHT

1. Erfüllungsort für Lieferungen und Zahlungen ist Linz. Der Gerichtsstand für sämtliche sich zwischen HKL und dem Käufer ergebenden Streitigkeiten aus den zwischen uns und ihm geschlossenen Kaufverträgen (einschließlich Scheck- und Wechselklagen) wird ebenfalls vom Erfüllungsort bestimmt. HKL ist jedoch berechtigt, den Käufer auch an seinem Geschäftssitz zu verklagen.
2. Die Beziehungen zwischen den Vertragsparteien regeln sich ausschließlich nach dem in der Bundesrepublik Deutschland geltenden Recht. Die Anwendung des UN-Kaufrechts ist ausgeschlossen.

X. VERBRAUCHERSTREITBEILEGUNG

Verbraucherverträge im Sinne des § 310 Abs. 3 BGB werden im Rahmen der Geschäftstätigkeit der Unternehmen der NIEDAX GROUP nicht abgeschlossen, denn wir beliefern ausschließlich den Fachhandel und gewerbliche Kunden mit unseren Produkten. Deshalb nehmen wir nicht an einem Streitbelegungsverfahren vor einer Verbraucherschlichtungsstelle teil. Das Gesetz über die alternative Streitbeilegung in Verbrauchersachen fordert aber, dass wir Sie trotzdem auf eine für Sie zuständige Verbraucherschlichtungsstelle hinweisen:

Allgemeine Verbraucherschlichtungsstelle des Zentrums für Schlichtung e. V.
Straßburger Str. 8
77694 Kehl
Internet: www.verbraucher-schlichter.de

Stand 09/2020



Hermann Kleinhuis GmbH + Co. KG
Asbacher Str. 141 | D-53545 Linz/Rhein
Postfach 1286 | D-53541 Linz/Rhein
Tel: +49 (0) 2644/5606-0
info@niedax.de | www.niedax.com