

MARINE KABELLEITER

in der Kantenhöhe 

- Kabelleiter
- Sprossen
- Verbinder
- Formstücke

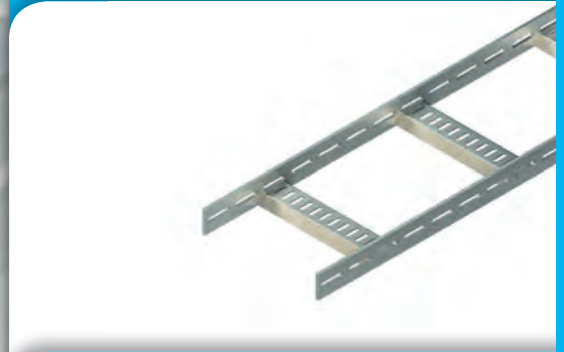


Diese Kabelleiter wurde speziell für den Schiffsbau konzipiert, findet darüber hinaus jedoch auch Anwendung in der Industrie und im Tunnel-, Kraftwerks- und Anlagenbau. Durch die geschlitzten Sprossenausführungen können die Kabel mittels Kabelbinder schnell und einfach befestigt werden.

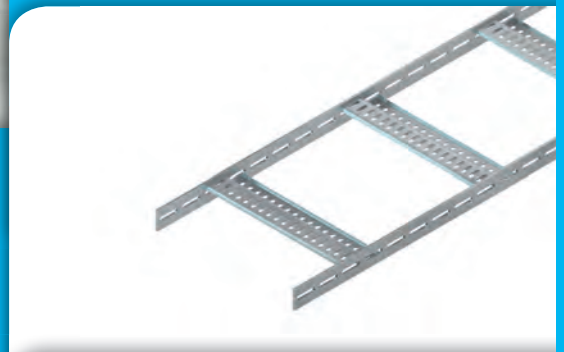
Die neue durchgehende Seitenholmlochung ermöglicht eine stufen- und bohrlose Verschraubung der Wandanschlusssteile. Die Kabelleiter ist flexibel in der Anwendung und kann sowohl für die vertikale als auch für die horizontale Kabelführung eingesetzt werden.

Nebenstehend finden Sie eine Auswahl der am häufigsten zum Einsatz kommenden Artikel, weitere auf den Folgeseiten.

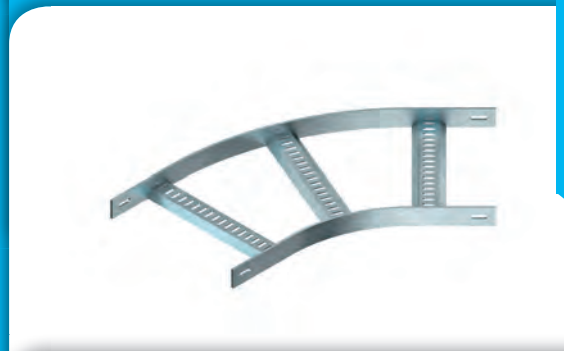
KLMUL 40...



KLMZLL...



KLMUBB...



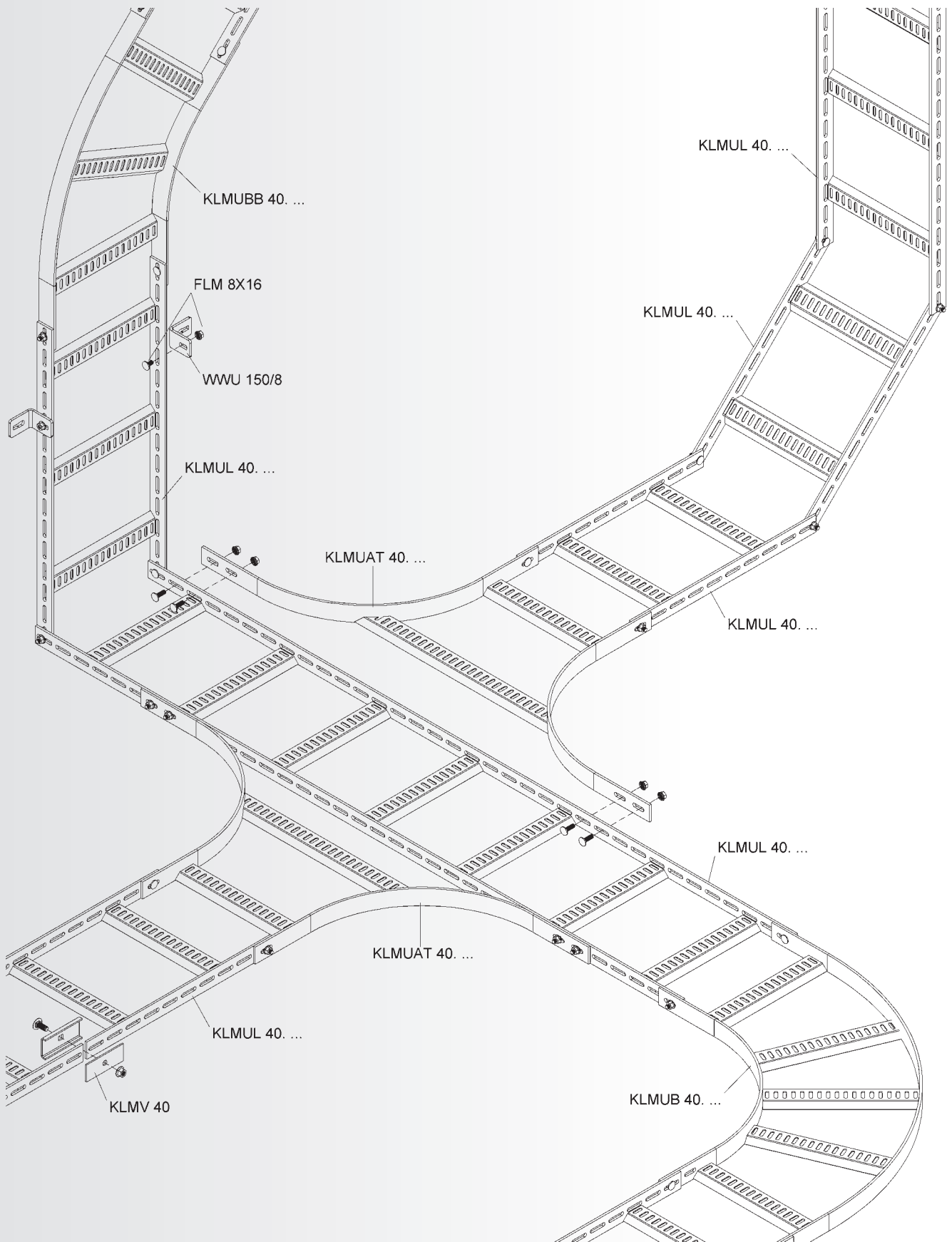
KLMV 40



Systemübersicht der Kantenhöhe

SYSTEM	Marinekabelleiter/-Steigetrasse	KLMUL...	S. 376
	Sprossen aus Trapez-Profil	SPM...	S. 376
	Sprossen	SPM 30X5/3...	S. 376
	Sprossen	SPM 50X5/3...	S. 377
ZUBEHÖR	Stoßstellenverbinder	KLMV 40	S. 377
	Anbau T-Stück	KLMUAT...	S. 377
	Bogen 45°	KLMUBB...	S. 377
	Bogen 90°	KLMUB...	S. 378
	Wandanschlusswinkel	WWU 150/8	S. 378
	Flachrundkopfschraube	FLM 8X25 F	S. 378



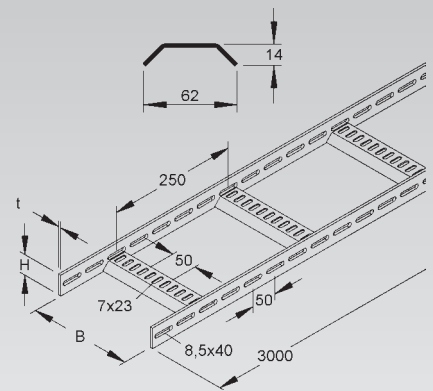


MARINEKABELLEITER

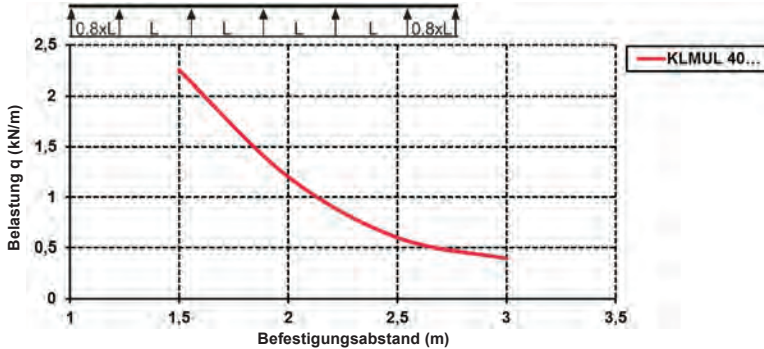
Marinekabelleiter/Steigetrasse

gelocht

	Modell-Nr.	Höhe H	Breite B innen	Mat.-Stärke t	EAN	Gewicht in kg pro 100 m	Kleinste VPE
		mm	mm	mm			
F	KLMUL 40.100 F	40	100	5	932825	331,76	3 m
F	KLMUL 40.150 F	40	150	5	932849	352,96	3 m
F	KLMUL 40.200 F	40	200	5	932863	374,15	3 m
F	KLMUL 40.250 F	40	250	5	932887	395,36	3 m
F	KLMUL 40.300 F	40	300	5	932900	416,56	3 m
F	KLMUL 40.400 F	40	400	5	932924	458,95	3 m
F	KLMUL 40.500 F	40	500	5	932948	501,35	3 m
F	KLMUL 40.600 F	40	600	5	932962	543,75	3 m
F	KLMUL 40.700 F	40	700	5	932986	586,15	3 m
F	KLMUL 40.800 F	40	800	5	933006	628,54	3 m
F	KLMUL 40.900 F	40	900	5	933020	670,94	3 m
F	KLMUL 40.1000 F	40	1000	5	933044	713,34	3 m



Belastungsdiagramm: q = gleichmäßig verteilte Kabellast (geprüft nach DIN EN IEC 61537)

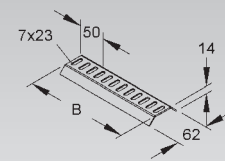


Die im Diagramm aufgeführten Belastungsangaben sind unabhängig von der Lage der Verbinder.

Sprossen aus Trapez-Profil

	Modell-Nr.	Breite B	EAN	Gewicht in kg pro 100 St.	Kleinste VPE
		mm			
B	SPM 100 B	100	298907	9,64	1 St.
B	SPM 150 B	150	299003	14,45	1 St.
B	SPM 200 B	200	299102	19,27	1 St.
B	SPM 250 B	250	299201	24,09	1 St.
B	SPM 300 B	300	299300	28,91	1 St.
B	SPM 400 B	400	299409	38,54	1 St.
B	SPM 500 B	500	299508	48,18	1 St.
B	SPM 600 B	600	299607	57,82	1 St.
B	SPM 700 B	700	299706	67,45	1 St.
B	SPM 800 B	800	299805	77,09	1 St.
B	SPM 900 B	900	299904	86,72	1 St.
B	SPM 1000 B	1000	047772	96,36	1 St.

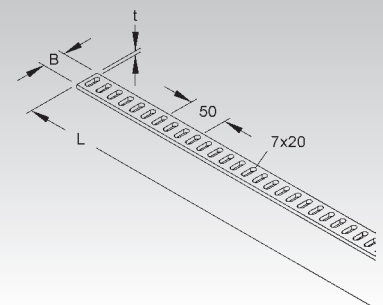
zum Einschweißen als zusätzliche oder nachträgliche Ergänzung der Marinekabelleiter/Steigetrasse



Sprossen

	Modell-Nr.	Breite B	Mat.-Stärke t	Länge L	EAN	Gewicht in kg pro 100 m	Kleinste VPE
		mm	mm	mm			
B	SPM 30X5/3 B	30	5	3000	300204	87,26	3 m
F	SPM 30X5/3 F	30	5	3000	300303	95,98	3 m

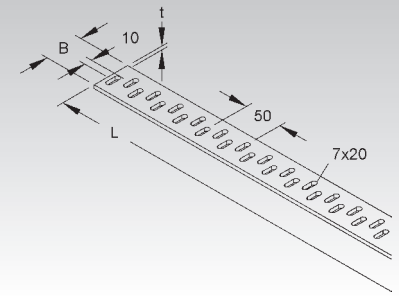
loses Flacheisen, zum zusätzlichen oder nachträglichen Einschweißen in die Marinekabelleiter/Steigetrasse



Sprossen

Modell-Nr.	Breite B	Mat.-Stärke t	Länge L	EAN	Gewicht in kg pro 100 m	Kleinste VPE
	mm	mm	mm			
B SPM 50X5/3 B	50	5	3000	300402	165,76	3 m
F SPM 50X5/3 F	50	5	3000	300501	182,33	3 m

loses Flacheisen, zum zusätzlichen oder nachträglichen Einschweißen in die Marinekabelleiter/Steigetrasse



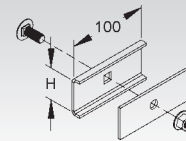
Stoßstellenverbinder

Modell-Nr.	Höhe H	Zubehör inkl.	EAN	Gewicht in kg pro 100 St.	Kleinste VPE
	mm				
F KLMV 40	41	1 FLM 10x25 F	298808	29,7	20 St.

für eine formschlüssig in Längsrichtung fluchtende Verbindung der Kabelleiter/Steigetrasse

Bedarf: 2 Stück je Stoßstelle

Der Potentialausgleich erfolgt durch die Verschraubung der Seitenholme.



Anbau T-Stück

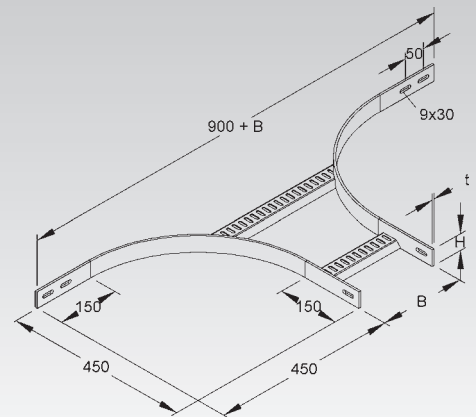
mit ungelochten Seitenholmen, jedoch mit Verbinderlochanlagen

Modell-Nr.	Höhe H	Breite B innen	Mat.-Stärke t	EAN	Gewicht in kg pro 100 St.	Kleinste VPE
	mm	mm	mm			
F KLMUAT 40.100 F	40	100	5	935222	299,54	1 St.
F KLMUAT 40.150 F	40	150	5	935239	310,10	1 St.
F KLMUAT 40.200 F	40	200	5	935246	320,74	1 St.
F KLMUAT 40.250 F	40	250	5	935253	331,30	1 St.
F KLMUAT 40.300 F	40	300	5	935260	341,94	1 St.
F KLMUAT 40.400 F	40	400	5	935277	363,14	1 St.
F KLMUAT 40.500 F	40	500	5	935284	384,34	1 St.
F KLMUAT 40.600 F	40	600	5	935291	405,54	1 St.
F KLMUAT 40.700 F	40	700	5	935307	426,73	1 St.
F KLMUAT 40.800 F	40	800	5	935314	447,93	1 St.
F KLMUAT 40.900 F	40	900	5	935321	469,13	1 St.
F KLMUAT 40.1000 F	40	1000	5	935338	490,34	1 St.

zur Herstellung von horizontalen 90° T-Abgängen sowie bei Verwendung von 2 Anbau T-Stücken zur Herstellung von horizontalen 90° Kreuzungen

Stufenlose Anbaumöglichkeit an die durchlaufend gelochte Marinekabelleiter KLMUL 40... mittels jeweils 2 FLM 8X25 F sowie eine Direktbefestigung der versetzt angeordneten Kabelleiter für den T-förmigen Anschluss.

Befestigungszubehör FLM 8X25 F bitte gesondert bestellen.



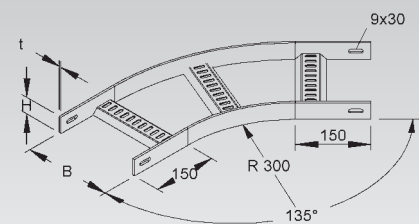
Bogen 45°

mit ungelochten Seitenholmen, jedoch mit Verbinderlochanlagen

Modell-Nr.	Höhe H	Breite B innen	Mat.-Stärke t	EAN	Gewicht in kg pro 100 St.	Kleinste VPE
	mm	mm	mm			
F KLMUBB 40.100 F	40	100	5	935109	227,36	1 St.
F KLMUBB 40.150 F	40	150	5	935116	250,04	1 St.
F KLMUBB 40.200 F	40	200	5	935123	272,72	1 St.
F KLMUBB 40.250 F	40	250	5	935130	295,41	1 St.
F KLMUBB 40.300 F	40	300	5	935147	318,09	1 St.
F KLMUBB 40.400 F	40	400	5	935154	363,45	1 St.
F KLMUBB 40.500 F	40	500	5	935161	408,80	1 St.
F KLMUBB 40.600 F	40	600	5	935178	454,17	1 St.
F KLMUBB 40.700 F	40	700	5	935185	499,53	1 St.
F KLMUBB 40.800 F	40	800	5	935192	544,90	1 St.
F KLMUBB 40.900 F	40	900	5	935208	590,26	1 St.
F KLMUBB 40.1000 F	40	1000	5	935215	635,62	1 St.

zur Herstellung von 45° horizontal abgewinkeltem Kabelleiterverlauf

Befestigungszubehör FLM 8X25 F bitte gesondert bestellen.



MARINEKABELLEITER

Bogen 90°

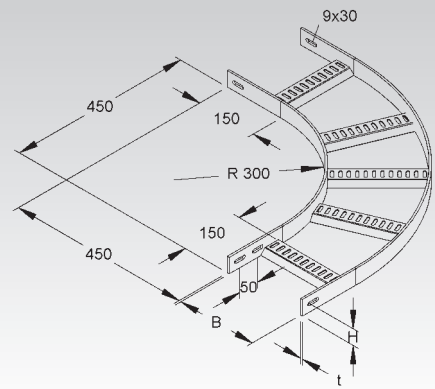
mit ungelochten Seitenholmen, jedoch mit Verbinderlochungen

Modell-Nr.	Höhe H mm	Breite B innen mm	Mat.- Stärke t mm	EAN	Gewicht in kg pro 100 St.	Kleinste VPE
F KLMUB 40.100 F	40	100	5	082391	343,77	1 St.
F KLMUB 40.150 F	40	150	5	082414	383,83	1 St.
F KLMUB 40.200 F	40	200	5	072828	423,90	1 St.
F KLMUB 40.250 F	40	250	5	188697	463,96	1 St.
F KLMUB 40.300 F	40	300	5	060511	504,02	1 St.
F KLMUB 40.400 F	40	400	5	060528	584,14	1 St.
F KLMUB 40.500 F	40	500	5	060535	664,27	1 St.
F KLMUB 40.600 F	40	600	5	060542	744,39	1 St.
F KLMUB 40.700 F	40	700	5	080151	824,53	1 St.
F KLMUB 40.900 F	40	900	5	082421	984,78	1 St.
F KLMUB 40.1000 F	40	1000	5	188680	1.064,90	1 St.

zur Herstellung von 90° horizontal abgewinkeltem Kabelleitungsverlauf

Befestigungszubehör FLM 8X25 F bitte gesondert bestellen.

40



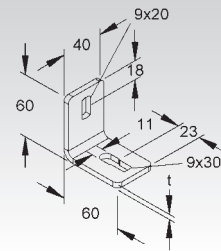
Wandanschlusswinkel

gleichschenkelig

Modell-Nr.	Mat.- Stärke t mm	Zubehör inkl.	EAN	Gewicht in kg pro 100 St.	Kleinste VPE
F WWU 150/8	5	1 FLM 8X16 F	194506	19,11	50 St.

zur Boden-, Decken und Wandmontage

KR 470



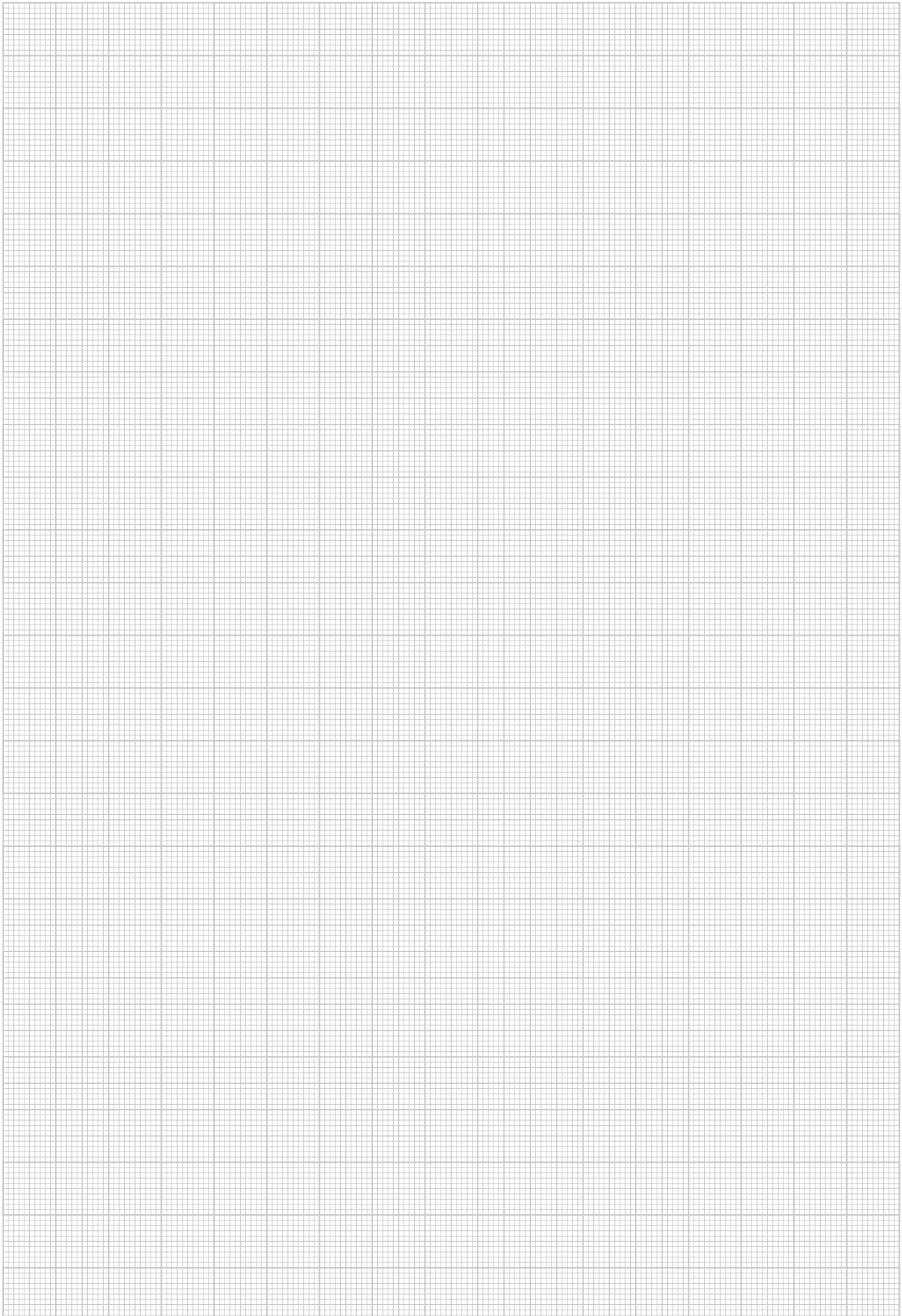
Flachrundkopfschraube ähnlich DIN 603

inkl. verzahnter Flanschmutter nach DIN EN 1661

Modell-Nr.	Gewinde M	Länge L mm	Festigkeits- klasse	EAN	Gewicht in kg pro 100 St.	Kleinste VPE
F FLM 8X25 F	8	25	8.8	206803	2,34	50 St.



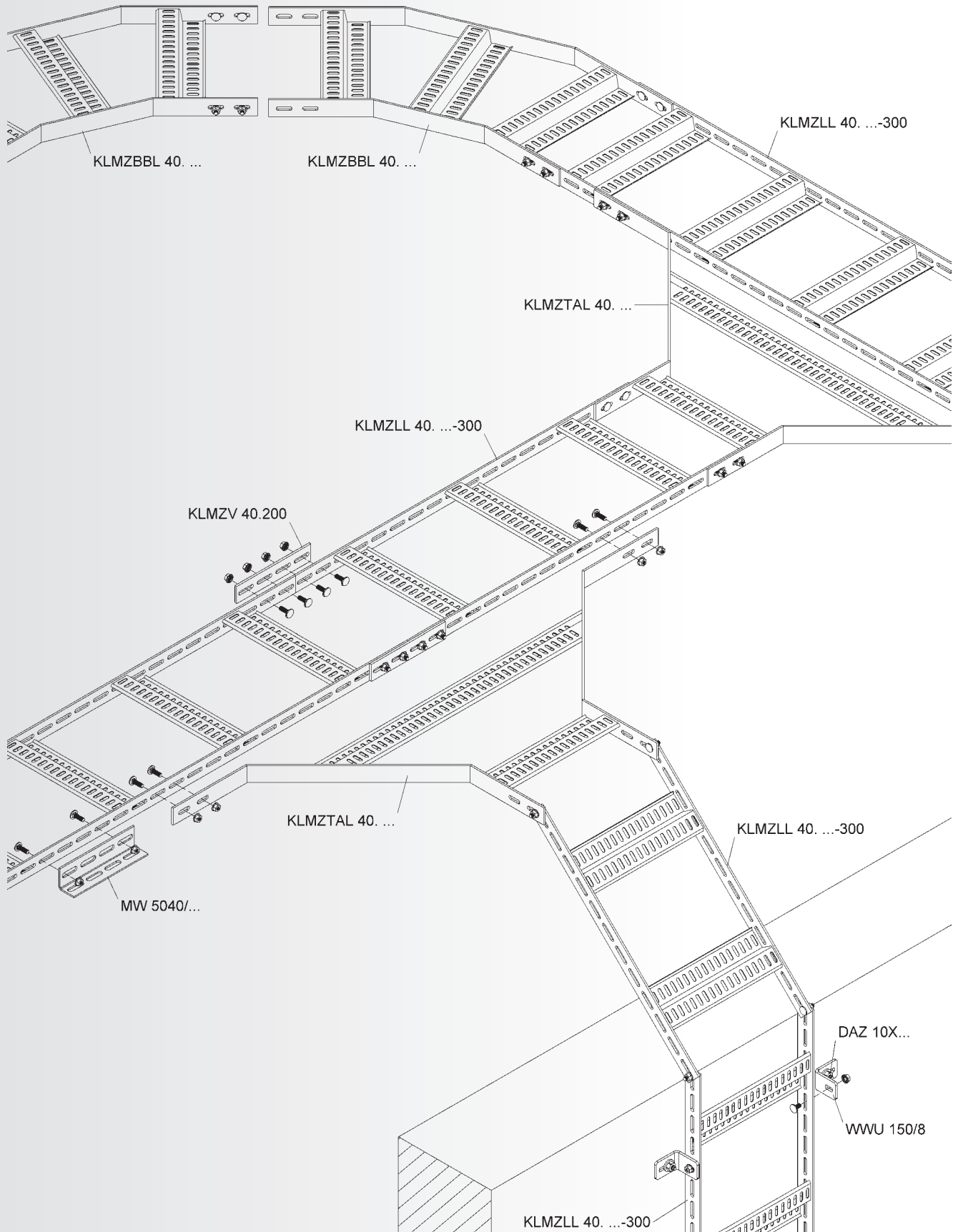
NOTIZEN

A large rectangular area filled with a fine grid pattern, intended for taking notes. The grid consists of small squares, with slightly larger squares forming a border around the perimeter.

Systemübersicht der Kantenhöhe

SYSTEM	★ Marinekabelleiter/-Steigetrasse	KLMZLL...	S. 382
	★ Stoßstellenverbinder	KLMZV 40.200 F	S. 382
ZUBEHÖR	★ Anbau T-Stück	KLMZTAL...	S. 382
	★ Bogen 45°	KLMZBBL...	S. 383
	Montagewinkel	MW 5040/4500FL	S. 383
	Wandanschlusswinkel	WWU 150/8	S. 383
	Flachrundkopfschraube	FLM...	S. 383



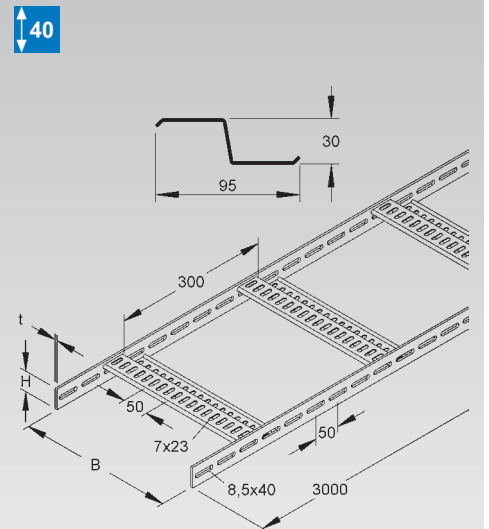


MARINEKABELLEITER

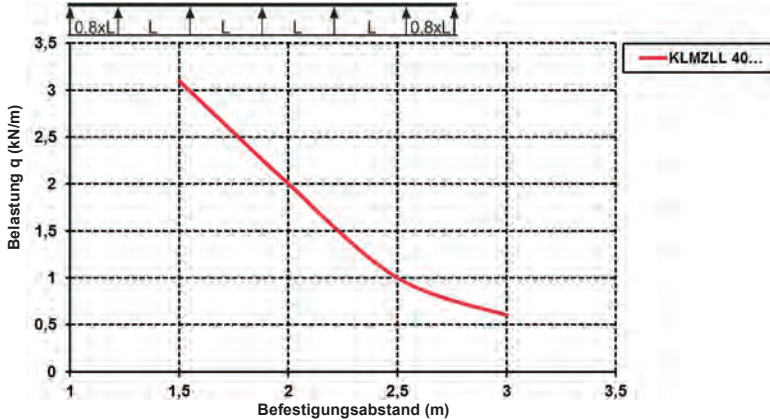
Marinekabelleiter/Steigetrasse

Sprossenabstand 300 mm, mit durchgehend gelochten Seitenholmen und Sprossen aus Z-Profilen

Modell-Nr.	Höhe H mm	Breite B innen mm	Mat.- Stärke t mm	EAN	Gewicht in kg pro 100 m	Kleinste VPE
★ F KLMZLL 40.100-300 F	40	100	4	174591	275,52	3 m
★ F KLMZLL 40.150-300 F	40	150	4	174584	297,54	3 m
★ F KLMZLL 40.200-300 F	40	200	4	174577	319,56	3 m
★ F KLMZLL 40.300-300 F	40	300	4	174560	363,59	3 m
★ F KLMZLL 40.400-300 F	40	400	4	174553	407,63	3 m
★ F KLMZLL 40.450-300 F	40	450	4	174546	429,65	3 m
★ F KLMZLL 40.500-300 F	40	500	4	174539	451,67	3 m
★ F KLMZLL 40.600-300 F	40	600	4	174515	495,70	3 m



Belastungsdiagramm: q = gleichmäßig verteilte Kabellast (geprüft nach DIN EN IEC 61537)



Die im Diagramm aufgeführten Belastungsangaben sind unabhängig von der Lage der Verbinder.

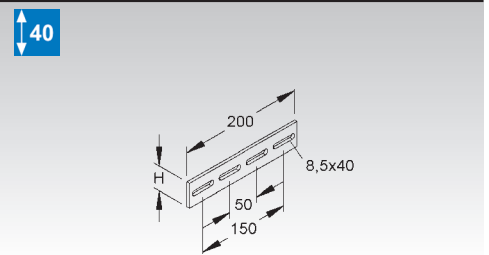
Stoßstellenverbinder

Modell-Nr.	Höhe H mm	Zubehör inkl.	EAN	Gewicht in kg pro 100 St.	Kleinste VPE
★ F KLMZV 40.200 F	40	4 FLM 8X25 F	178889	38,29	20 St.

für eine in Längsrichtung fluchtende Verbindung der Kabelleiter/Steigetrasse

Bedarf: 2 Stück je Stoßstelle

Der Potentialausgleich erfolgt durch die Verschraubung der Seitenholme.



Anbau T-Stück

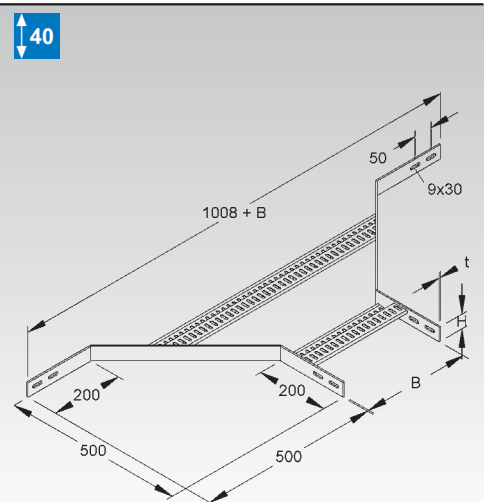
Sprossenabstand 250 mm, mit ungelochten Seitenholmen, jedoch mit Verbinderlochungen und durchgehend gelochten Sprossen aus Z-Profilen

Modell-Nr.	Höhe H mm	Breite B innen mm	Mat.- Stärke t mm	EAN	Gewicht in kg pro 100 St.	Kleinste VPE
★ F KLMZTAL 40.100 F	40	100	4	178742	300,14	1 St.
★ F KLMZTAL 40.150 F	40	150	4	178759	313,35	1 St.
★ F KLMZTAL 40.200 F	40	200	4	178766	326,56	1 St.
★ F KLMZTAL 40.300 F	40	300	4	178773	352,98	1 St.
★ F KLMZTAL 40.400 F	40	400	4	178780	379,40	1 St.
★ F KLMZTAL 40.450 F	40	450	4	178797	392,61	1 St.
★ F KLMZTAL 40.500 F	40	500	4	178810	405,82	1 St.
★ F KLMZTAL 40.600 F	40	600	4	178827	432,24	1 St.

zur Herstellung von horizontalen 90° T-Abgängen sowie bei Verwendung von 2 Anbau T-Stücken zur Herstellung von horizontalen 90° Kreuzungen

Stufenlose Anbaumöglichkeit an die durchlaufend gelochte Marinekabelleiter/Steigetrasse KLMZLL 40... mittels jeweils 2 FLM 8X25 F sowie eine Direktbefestigung der versetzt angeordneten Kabelleiter für den T-förmigen Anschluss.

Befestigungszubehör FLM 8X25 F bitte gesondert bestellen.



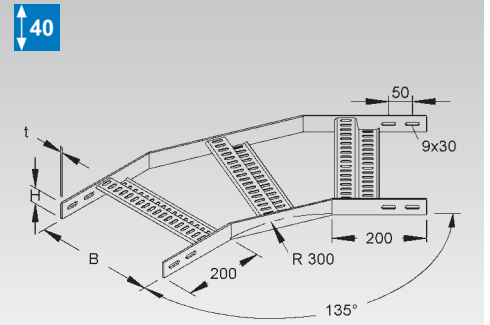
Bogen 45°

mit ungelochten Seitenholmen, jedoch mit Verbinderlochungen sowie mit gelochten Sprossen aus Z-Profilen

	Modell-Nr.	Höhe H mm	Breite B innen mm	Mat.- Stärke t mm	EAN	Gewicht in kg pro 100 St.	Kleinste VPE
★	F KLMZBBL 40.100 F	40	100	4	178650	218,60	1 St.
★	F KLMZBBL 40.150 F	40	150	4	178667	243,91	1 St.
★	F KLMZBBL 40.200 F	40	200	4	178674	269,22	1 St.
★	F KLMZBBL 40.300 F	40	300	4	178681	319,84	1 St.
★	F KLMZBBL 40.400 F	40	400	4	178698	370,47	1 St.
★	F KLMZBBL 40.450 F	40	450	4	178711	395,78	1 St.
★	F KLMZBBL 40.500 F	40	500	4	178728	421,09	1 St.
★	F KLMZBBL 40.600 F	40	600	4	178735	471,71	1 St.

zur Herstellung von 45° horizontal abgewinkeltem Kabelleitungsverlauf

Befestigungszubehör FLM 8X25 F bitte gesondert bestellen.

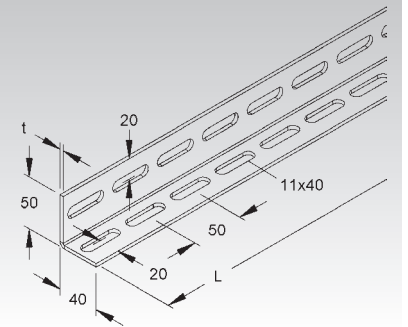


Montagewinkel

asymmetrisch

	Modell-Nr.	Mat.- Stärke t mm	Länge L mm	EAN	Gewicht in kg pro 100 St.	Kleinste VPE
F	MW 5040/4500 FL	3,5	4500	887903	974,58	1 St.

zur Herstellung von Tragkonstruktionen mit Systembauteilen



Wandanschlusswinkel

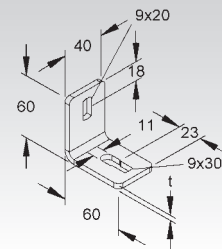
gleichschenkelig

	Modell-Nr.	Mat.- Stärke t mm	Zubehör inkl.	EAN	Gewicht in kg pro 100 St.	Kleinste VPE
F	WWU 150/8	5	1 FLM 8X16 F	194506	19,11	50 St.

zur Boden-, Decken und Wandmontage



KR 470



Flachrundkopfschraube ähnlich DIN 603

inkl. verzahnter Flanschnutter nach DIN EN 1661

	Modell-Nr.	Gewinde M	Länge L mm	Festigkeits- klasse	EAN	Gewicht in kg pro 100 St.	Kleinste VPE
F	FLM 8X16 F	8	16	8.8	206704	2,09	50 St.
F	FLM 8X25 F	8	25	8.8	206803	2,34	50 St.
F	FLM 10X25 F	10	25	8.8	206902	4,00	50 St.

