



GITERRINNEN-SYSTEM MTC

in den Kantenhöhen   

- Gitterrinnen
- Trennstege
- Abdeckungen
- Zubehör

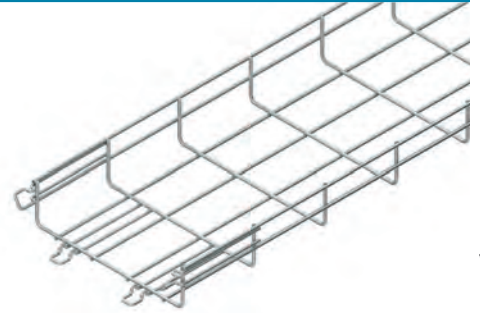


Dieses Gitterrinnen-System kommt überwiegend in der Industrie zum Einsatz. Entsprechende Edelstahl-Versionen finden dabei in Bereichen der Lebensmittelverarbeitung oder auch in Chemiebetrieben ihren Einsatz, da das Material den besonderen Anforderungen gerecht wird.

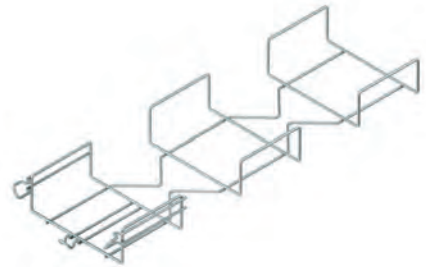
Bedingt durch eine Drahtstärke von bis zu 5 mm verfügen die Produkte über eine stabile Bauweise und halten daher hohen Belastungen stand. Viele schraubenlose System-Zubehörteile ermöglichen eine schnelle und einfache Art der Montage.

Nebenstehend finden Sie eine Auswahl der am häufigsten zum Einsatz kommenden Artikel, weitere auf den Folgeseiten.

MTC 54...



MTCE 54...



GRKH... / GRKV...



GRKHV 173...



Systemübersicht der Kantenhöhen

SYSTEM			
	Gitterrinne	MTC 30...	S. 56
	Gitterrinne	MTC 54...	S. 57
	Gitterrinne	MTC 105...	S. 58
ZUBEHÖR	Bogen 90°, verstellbar	MTCE...	S. 58
	Formstückverbinder	MTCA...	S. 59
	Universalverbinder	GRHKM...	S. 59
	Universalverbinder	GRV...	S. 59
	Gelenkverbinder	GRGV...	S. 59
	Trennsteg	RW...	S. 60
	Trennstegverbinder	RTV...	S. 60
	★ Schutzkappe, links/rechts	SKRWL 50 / SKRWR 50	S. 60
	Trennstegbefestigungsklemme	GRVC...	S. 61
	Gitterrinnen-Kabelabgangsblech	GTKA...	S. 61
	Montageplatte	RMP...	S. 61
	Gitterrinnen-Befestigungsklammer	GRWVK...	S. 61
	Gitterrinnen-Befestigungsplatte	GRBP...	S. 62
	Montagebügel	GRMB...	S. 62
	Gitterrinnen-Montagebügel	GTMB...	S. 62
	Gitterrinnen-Wand- und Auslegerbefestigung	GTWAB...	S. 62
	★ Gitterrinnen-Befestigungsklemme, horizontal/vertikal	GRKHV...	S. 63
	Gitterrinnen-Befestigungsklemme, horizontal	GRKH...	S. 63
	Gitterrinnen-Befestigungsklemme, vertikal	GRKV...	S. 63
	Klemmstück	GRK 25	S. 63
	Profilklemme	PKS M...	S. 64
	Gewindestab	M 6/...	S. 64
	Gewindestab	M 8/...	S. 64
	Gewindestab	M 10/...	S. 64
	Gewindestabbefestigung	GRKB...	S. 64
	Gitterrinnen-Abhängebügel	GTAB...	S. 65
	Gitterrinnen-Zentralabhängung	GTCB...	S. 65
	Gitterrinnen-Tragstab	GRTS 30/3 F	S. 65
	Gitterrinnen-Haltebügel	GRHB 30/150 F	S. 65
	Gitterrinnen-Standardhalter	GRSH 30 F	S. 66
	Gitterrinnen-Hängestiel	GRHS...	S. 66
	Gitterrinnen-Erdungsklemme	GTEKM 6X25	S. 66
	Erdungsklemme	MTEKM 4X10 E10	S. 67
	Erdungsklemme	MTEKM 6X25 MS	S. 67
	Hakenschraube	GRSM...	S. 67
	Flachkopfschraube	ZKM 6X16	S. 67
	Flachrundkopfschraube	FLM...	S. 67
	Deckel für Gitterrinnen in Dachform	MTCC...	S. 68
	Deckelhaltetasche	GRDHL...	S. 68

Die baugleiche Gitterrinne ohne Klickverbindung (ehemals Tolmega-GTS...) ist unter der Kurzbezeichnung MT... lieferbar.

- Bitte beachten Sie die dargestellten Nennmaße beim Zubehör im Tabellenbereich.



GITTERRINNEN-SYSTEM

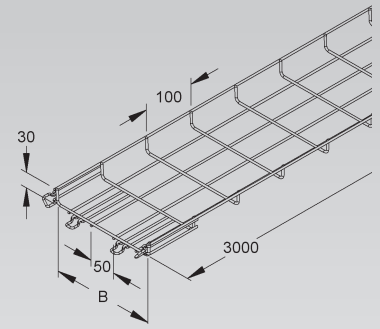
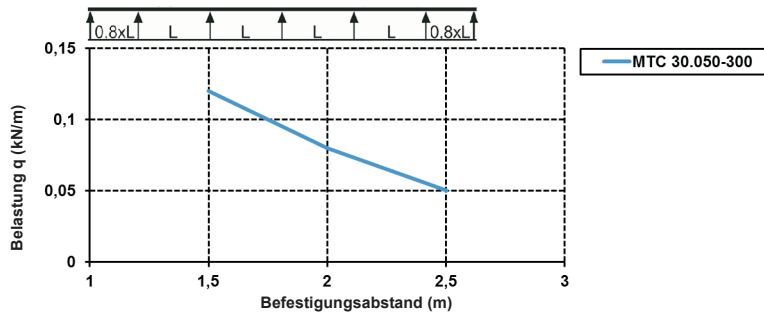
Gitterrinne

U-förmig, aus Stahlröhren, punktgeschweißt, mit angeschweißtem Verbinder

Modell-Nr.	Breite B innen	Draht-Ø längs	Draht-Ø quer	EAN	Gewicht in kg pro 100 m	Kleinste VPE
	mm	mm	mm			
V MTC 30.050 V	50	3,9	3,9	711215	39,87	3 m
V MTC 30.100 V	100	3,9	3,9	711222	53,84	3 m
V MTC 30.150 V	150	3,9	3,9	711239	67,75	3 m
V MTC 30.200 V	200	3,9	3,9	711246	82,43	3 m
V MTC 30.300 V	300	3,9	3,9	711253	110,43	3 m
F MTC 30.050 F	50	3,9	3,9	712014	43,85	3 m
F MTC 30.100 F	100	3,9	3,9	712021	59,23	3 m
F MTC 30.150 F	150	3,9	3,9	712038	74,53	3 m
F MTC 30.200 F	200	3,9	3,9	712045	90,67	3 m
F MTC 30.300 F	300	3,9	3,9	712052	121,47	3 m
E3 MTC 30.050 E3	50	3,9	3,9	713011	40,12	3 m
E3 MTC 30.100 E3	100	3,9	3,9	713028	54,19	3 m
E3 MTC 30.150 E3	150	3,9	3,9	713035	68,18	3 m
E3 MTC 30.200 E3	200	3,9	3,9	713059	82,96	3 m
E3 MTC 30.300 E3	300	3,9	3,9	713066	111,13	3 m
E4 MTC 30.050 E4	50	3,9	3,9	714018	40,53	3 m
E4 MTC 30.100 E4	100	3,9	3,9	714025	54,73	3 m
E4 MTC 30.150 E4	150	3,9	3,9	714032	68,87	3 m
E4 MTC 30.200 E4	200	3,9	3,9	714049	83,80	3 m
E4 MTC 30.300 E4	300	3,9	3,9	714056	112,25	3 m

Gitterrinne MTC 30... E4 auf Anfrage.

Belastungsdiagramm: q = gleichmäßig verteilte Kabellast (geprüft nach DIN EN IEC 61537)



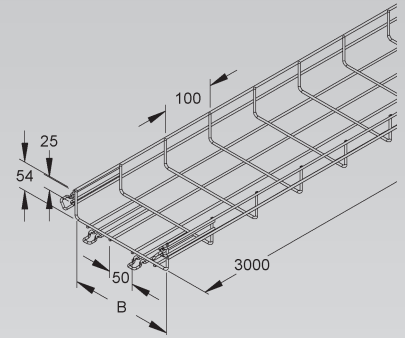
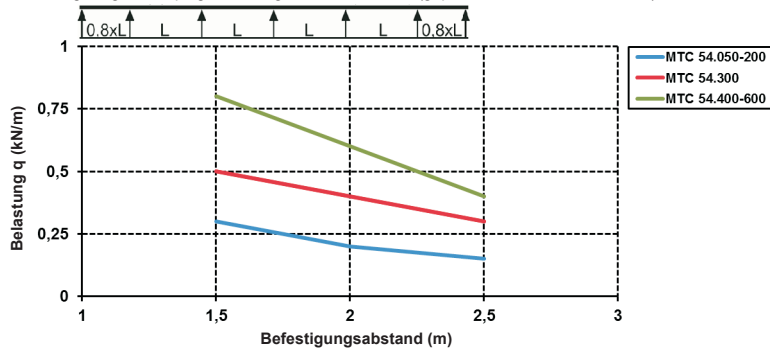
Gitterrinne

U-förmig, aus Stahldrähten, punktgeschweißt, mit angeschweißtem Verbinder

Modell-Nr.	Breite B innen mm	Draht-Ø längs mm	Draht-Ø quer mm	EAN	Gewicht in kg pro 100 m	Kleinste VPE
V MTC 54.050 V	50	3,90	3,90	711260	62,98	3 m
V MTC 54.100 V	100	3,90	3,90	711277	76,66	3 m
V MTC 54.150 V	150	3,90	3,90	711284	89,91	3 m
V MTC 54.200 V	200	3,90	3,90	711291	104,16	3 m
V MTC 54.300 V	300	4,82	4,82	711314	202,94	3 m
V MTC 54.400 V	400	4,82	5,82	711321	283,58	3 m
V MTC 54.500 V	500	4,82	5,82	711338	333,23	3 m
V MTC 54.600 V	600	4,82	5,82	711345	382,80	3 m
F MTC 54.050 F	50	3,90	3,90	712069	68,94	3 m
F MTC 54.100 F	100	3,90	3,90	712076	84,33	3 m
F MTC 54.150 F	150	3,90	3,90	712083	98,90	3 m
F MTC 54.200 F	200	3,90	3,90	712090	114,58	3 m
F MTC 54.300 F	300	4,82	4,82	712113	223,24	3 m
F MTC 54.400 F	400	4,82	5,82	712120	311,94	3 m
F MTC 54.500 F	500	4,82	5,82	712137	366,55	3 m
F MTC 54.600 F	600	4,82	5,82	712144	421,08	3 m
E3 MTC 54.050 E3	50	3,90	3,90	713073	63,38	3 m
E3 MTC 54.100 E3	100	3,90	3,90	713080	77,15	3 m
E3 MTC 54.150 E3	150	3,90	3,90	713097	90,48	3 m
E3 MTC 54.200 E3	200	3,90	3,90	713110	104,83	3 m
E3 MTC 54.300 E3	300	4,82	4,82	713134	204,24	3 m
E3 MTC 54.400 E3	400	4,82	5,82	713165	285,39	3 m
E3 MTC 54.500 E3	500	4,82	5,82	713189	335,35	3 m
E3 MTC 54.600 E3	600	4,82	5,82	713219	385,24	3 m
E4 MTC 54.050 E4	50	3,90	3,90	714063	64,02	3 m
E4 MTC 54.100 E4	100	3,90	3,90	714070	77,93	3 m
E4 MTC 54.150 E4	150	3,90	3,90	714087	91,40	3 m
E4 MTC 54.200 E4	200	3,90	3,90	714094	105,89	3 m
E4 MTC 54.300 E4	300	4,82	4,82	714117	206,30	3 m
E4 MTC 54.400 E4	400	4,82	5,82	714124	288,28	3 m
E4 MTC 54.500 E4	500	4,82	5,82	714131	338,75	3 m
E4 MTC 54.600 E4	600	4,82	5,82	714148	389,14	3 m

Gitterrinne MTC 54... E4 auf Anfrage.

Belastungsdiagramm: q = gleichmäßig verteilte Kabellast (geprüft nach DIN EN IEC 61537)



GITERRINNEN-SYSTEM

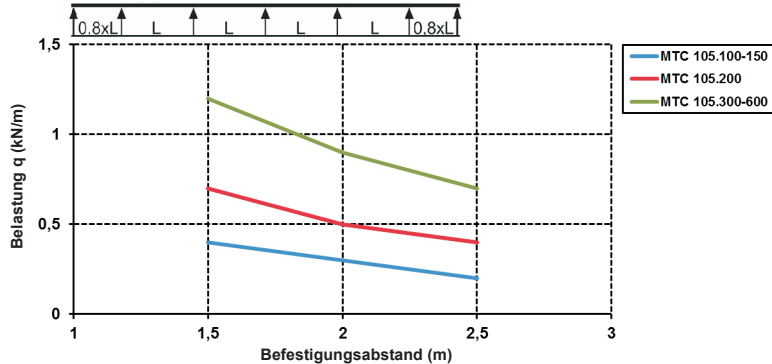
Giterrinne

U-förmig, aus Stahldrähten, punktgeschweißt, mit angeschweißtem Verbinder

Modell-Nr.	Breite B innen	Draht-Ø längs	Draht-Ø quer	EAN	Gewicht in kg pro 100 m	Kleinste VPE
	mm	mm	mm			
V MTC 105.100 V	100	3,90	3,90	711352	104,37	3 m
V MTC 105.150 V	150	3,90	3,90	711369	117,61	3 m
V MTC 105.200 V	200	4,82	4,82	711376	203,45	3 m
V MTC 105.300 V	300	4,82	5,82	711383	280,79	3 m
V MTC 105.400 V	400	4,82	5,82	711390	325,95	3 m
V MTC 105.500 V	500	4,82	5,82	711413	373,30	3 m
V MTC 105.600 V	600	4,82	5,82	711420	421,64	3 m
F MTC 105.100 F	100	3,90	3,90	712151	114,80	3 m
F MTC 105.150 F	150	3,90	3,90	712168	129,37	3 m
F MTC 105.200 F	200	4,82	4,82	712175	223,80	3 m
F MTC 105.300 F	300	4,82	5,82	712182	308,86	3 m
F MTC 105.400 F	400	4,82	5,82	712199	358,55	3 m
F MTC 105.500 F	500	4,82	5,82	712212	410,63	3 m
F MTC 105.600 F	600	4,82	5,82	712229	463,81	3 m
E3 MTC 105.100 E3	100	3,90	3,90	713233	105,03	3 m
E3 MTC 105.150 E3	150	3,90	3,90	713264	118,36	3 m
E3 MTC 105.200 E3	200	4,82	4,82	713288	204,75	3 m
E3 MTC 105.300 E3	300	4,82	5,82	713318	282,57	3 m
E3 MTC 105.400 E3	400	4,82	5,82	713325	328,03	3 m
E3 MTC 105.500 E3	500	4,82	5,82	713332	375,68	3 m
E3 MTC 105.600 E3	600	4,82	5,82	713349	424,33	3 m
E4 MTC 105.100 E4	100	3,90	3,90	714155	106,10	3 m
E4 MTC 105.150 E4	150	3,90	3,90	714162	119,56	3 m
E4 MTC 105.200 E4	200	4,82	4,82	714179	206,82	3 m
E4 MTC 105.300 E4	300	4,82	5,82	714186	285,44	3 m
E4 MTC 105.400 E4	400	4,82	5,82	714193	331,35	3 m
E4 MTC 105.500 E4	500	4,82	5,82	714216	379,49	3 m
E4 MTC 105.600 E4	600	4,82	5,82	714223	428,63	3 m

Giterrinne MTC 105... E4 auf Anfrage.

Belastungsdiagramm: q = gleichmäßig verteilte Kabellast (geprüft nach DIN EN IEC 61537)



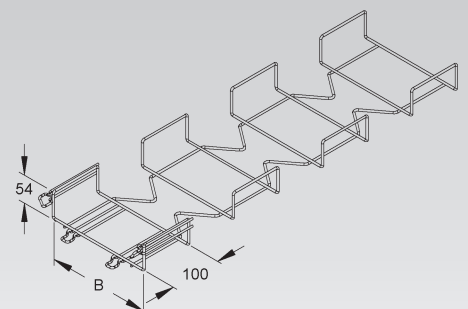
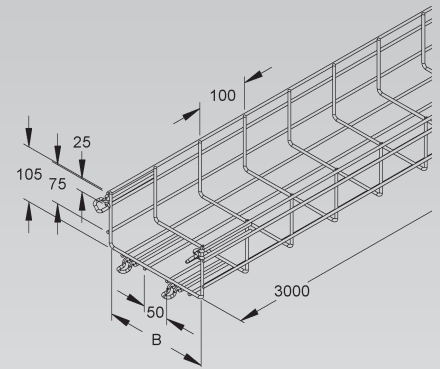
Bogen 90°, verstellbar

U-förmig, aus Stahldrähten punktgeschweißt, mit angeschweißtem Verbinder

Modell-Nr.	Breite B innen	EAN	Gewicht in kg pro 100 St.	Kleinste VPE
	mm			
V MTCE 54.100 V	100	711512	30,55	4 St.
V MTCE 54.150 V	150	711536	34,76	4 St.
V MTCE 54.200 V	200	711550	54,45	4 St.
V MTCE 54.300 V	300	711574	106,80	4 St.
F MTCE 54.100 F	100	712311	33,61	4 St.
F MTCE 54.150 F	150	712335	38,24	4 St.
F MTCE 54.200 F	200	712359	59,90	4 St.
F MTCE 54.300 F	300	712373	117,48	4 St.
E3 MTCE 54.100 E3	100	713424	30,75	4 St.
E3 MTCE 54.150 E3	150	713431	34,98	4 St.
E3 MTCE 54.200 E3	200	713455	54,80	4 St.
E3 MTCE 54.300 E3	300	713462	107,48	4 St.
E4 MTCE 54.100 E4	100	714315	31,06	4 St.
E4 MTCE 54.150 E4	150	714322	35,34	4 St.
E4 MTCE 54.200 E4	200	714339	55,35	4 St.
E4 MTCE 54.300 E4	300	714346	108,57	4 St.

Verwendbar für: Gitterrinnen MTC 54...

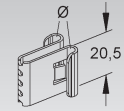
Bogen 90° MTCE 54... E4 auf Anfrage.



Formstückverbinder

Modell-Nr.	für Draht-Ø mm	EAN	Gewicht in kg pro 100 St.	Kleinste VPE
E3 MTCA 4 E3	4	713615	1,09	50 St.
E3 MTCA 5 E3	5	713622	1,01	50 St.
E3 MTCA 6 E3	6	713639	1,03	50 St.

zur bauseitigen Erstellung von Gitterrinnen Formstücken

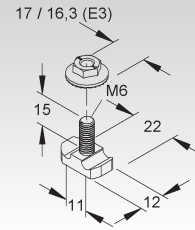


Universalverbinder

zweiteilig

Modell-Nr.	Festigkeits- klasse	EAN	Gewicht in kg pro 100 St.	Kleinste VPE
V GRHKM 6X15 V	8.8	012442	1,83	50 St.
F GRHKM 6X15 F	8.8	012435	1,83	50 St.
E3 GRHKM 6X15 E3	70	012428	1,82	50 St.

zur Erstellung von durchlaufenden Gitterrinnen und zur variablen Herstellung von Formstücken



Universalverbinder

zweiteilig

Modell-Nr.	Zubehör inkl.	EAN	Gewicht in kg pro 100 St.	Kleinste VPE
S GRV 6	1 FLM 6X16 F	280209	2,62	50 St.
F GRV 6 F	1 FLM 6X16 F	280186	2,75	50 St.
E3 GRV 6 E3	1 FLM 6X16 E3	802104	2,69	20 St.
E5 GRV 6 E5	1 FLM 6X16 E5	127733	2,72	20 St.

zur Erstellung von durchlaufenden Gitterrinnen und zur variablen Herstellung von Formstücken

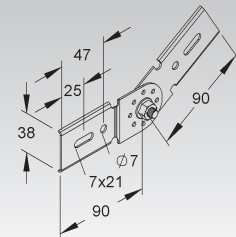


Gelenkverbinder

Modell-Nr.	Zubehör inkl.	EAN	Gewicht in kg pro 100 St.	Kleinste VPE
S GRGV 50	2 GRSM 6 V	940561	11,00	10 St.
F GRGV 50 F	2 GRSM 6 F	940585	18,46	10 St.
E3 GRGV 50 E3	2 GRSM 6 E3	940578	11,00	10 St.

zur Erstellung von vertikalen Winkelverbindungen durchlaufender Gitterrinnen mit 2 seitlichen Längsdrahten von max. 41 mm mittigem Abstand

Bedarf: 2 Stück je Stoßstelle



GITTERRINNEN-SYSTEM

Trennsteg

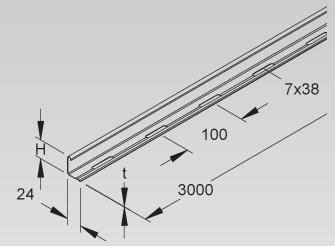
Modell-Nr.	Höhe H mm	Mat.- Stärke t mm	Zubehör inkl.	EAN	Gewicht in kg pro 100 m	Kleinste VPE
S RW 35	30	0,75	4 FLM 6X12	213504	35,13	10 x 3 m
S RW 50	47	0,75	4 FLM 6X12	224951	45,05	10 x 3 m
S RW 60	55	0,75	4 FLM 6X12	225002	49,86	10 x 3 m
S RW 85	80	0,90	4 FLM 6X12	237609	78,39	10 x 3 m
S RW 110	98	0,90	4 FLM 6X12	251001	90,37	10 x 3 m
F RW 35 F	30	0,75	4 FLM 6X12 F	213603	38,67	10 x 3 m
F RW 50 F	47	0,75	4 FLM 6X12 F	938551	49,58	10 x 3 m
F RW 60 F	55	0,75	4 FLM 6X12 F	225101	54,87	10 x 3 m
F RW 85 F	80	0,90	4 FLM 6X12 F	237708	86,12	10 x 3 m
F RW 110 F	98	0,90	4 FLM 6X12 F	251100	99,30	10 x 3 m
E3 RW 35 E3	30	0,80	4 FLM 6X12 E3	333325	37,65	10 x 3 m
E3 RW 50 E3	47	0,80	4 FLM 6X12 E3	333356	48,32	10 x 3 m
E3 RW 60 E3	55	0,80	4 FLM 6X12 E3	333400	53,48	10 x 3 m
E3 RW 85 E3	80	0,90	4 FLM 6X12 E3	333424	78,88	10 x 3 m
E3 RW 110 E3	98	0,90	4 FLM 6X12 E3	333509	88,73	10 x 3 m
E5 RW 35 E5	30	0,80	4 FLM 6X12 E5	082926	38,51	10 x 3 m
E5 RW 60 E5	55	0,80	4 FLM 6X12 E5	729401	53,86	10 x 3 m
E5 RW 110 E5	98	0,90	4 FLM 6X12 E5	074518	81,25	10 x 3 m

zur Trennung von Leitungen und Kabel mit unterschiedlichen Funktionen und/oder Spannungen

Dieser Trennsteg ist nicht geeignet zur Unterstützung der begehbaren Deckel.

Die durchgehend gelochte Abkantung ermöglicht eine stufenlose Montage.

↑ 35 ↑ 50 ↑ 60 ↑ 85 ↑ 110



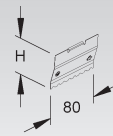
Trennstegverbinder

Modell-Nr.	Höhe H mm	Länge L mm	EAN	Gewicht in kg pro 100 St.	Kleinste VPE
E2 RTV 35 E2	29,0	80	213658	0,74	20 St.
E2 RTV 50 E2	46,5	80	224999	1,18	20 St.
E2 RTV 60 E2	54,5	80	225149	1,39	20 St.
E2 RTV 85 E2	79,5	80	237753	2,03	20 St.
E2 RTV 110 E2	97,5	80	251162	2,50	20 St.

für die mechanische, elektrische und an der Stoßstelle formschlüssig in Längsrichtung fluchtende Verbindung der Trennsteg

Die Verbindung der Trennsteg erfolgt durch Einrasten der Trennstegverbinder an der Stoßstelle.

↑ 35 ↑ 50 ↑ 60 ↑ 85 ↑ 110



Schutzkappe

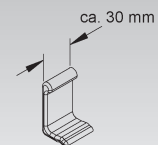
links

Modell-Nr.	Farbe	EAN	Gewicht in kg pro 100 St.	Kleinste VPE
★ K10 SKRWL 50	schwarz	966264	1,3	20 St.

zur Abdeckung der Trennstegenden

Verwendbar für: Trennsteg RW 50

Um ein problemloses Aufsetzen der Schutzkappe zu gewährleisten, ist ein Abstand von mind. 40 mm zum Profildende einzuhalten.



Schutzkappe

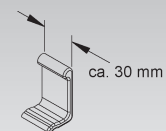
rechts

Modell-Nr.	Farbe	EAN	Gewicht in kg pro 100 St.	Kleinste VPE
★ K10 SKRWR 50	schwarz	966271	1,3	20 St.

zur Abdeckung der Trennstegenden

Verwendbar für: Trennsteg RW 50

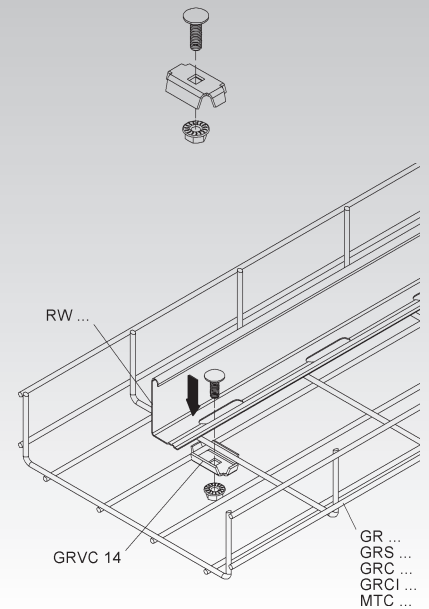
Um ein problemloses Aufsetzen der Schutzkappe zu gewährleisten, ist ein Abstand von mind. 40 mm zum Profildende einzuhalten.



Trennstegbefestigungsklemme

Modell-Nr.	Zubehör inkl.	EAN	Gewicht in kg pro 100 St.	Kleinste VPE
S GRVC 14	1 FLM 6X20 F	280308	2,28	50 St.
F GRVC 14 F	1 FLM 6X20 F	280339	2,40	50 St.
E3 GRVC 14 E3	1 FLM 6X20 E3	841509	2,30	20 St.
E5 GRVC 14 E5	1 FLM 6X20 E4	141876	2,32	20 St.

zur Befestigung von Trennstegen in Gitterrinnen



Gitterrinnen-Kabelabgangsblech

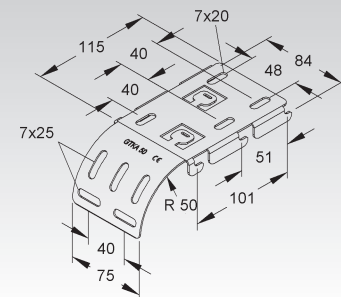
Modell-Nr.	EAN	Gewicht in kg pro 100 St.	Kleinste VPE
S GTKA 50 S	967483	16,5	10 St.
FG GTKA 50 FG	136865	17,6	1 St.
E3 GTKA 50 E3	116720	14,0	10 St.
E4 GTKA 50 E4	136858	14,0	10 St.

zur schraublosen Montage durch Aufsetzen und Aufschieben

für Gitterrinnen mit einem Querdrahtabstand von 100 mm und/oder einem Längsdrahtabstand von 50 mm

für Gitterrinnen ab 100 mm Breite und einem max. Drahtdurchmesser von 6 mm

Verwendbar für: Gitterrinnen MTC...

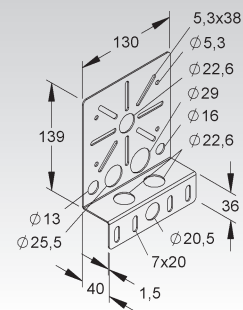


Montageplatte

Modell-Nr.	Zubehör inkl.	EAN	Gewicht in kg pro 100 St.	Kleinste VPE
S RMP 130	2 FLM 6X12	206148	27,90	10 St.
F RMP 130 F	2 FLM 6X12 F	206162	30,78	10 St.
E3 RMP 130 E3	2 FLM 6X12 E3	769728	28,09	10 St.
E5 RMP 130 E5	2 FLM 6X12 E5	073276	28,38	10 St.

zum Anbau von Verteiler- oder Abzweigdosen

Zur Montage an Gitterrinnen erforderliches Befestigungszubehör 2 x GRSM 6 bitte gesondert bestellen.



Gitterrinnen-Befestigungsklammer, einstückig

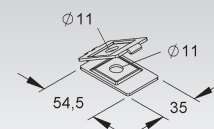
Modell-Nr.	EAN	Gewicht in kg pro 100 St.	Kleinste VPE
S GRWGK 10 S	280797	5,8	25 St.
E3 GRWGK 10 E3	931057	5,8	25 St.

zur variablen Seitenbefestigung von Gitterrinnen bis max. 100 mm Breite

zur variablen Bodenbefestigung von Gitterrinnen

zur variablen Gewindeabhängung von Gitterrinnen bis max. 300 mm Breite

Die Klemmung umfasst einen Drahtstärkenbereich von 3,0 mm bis 6,0 mm.



GITTERRINNEN-SYSTEM

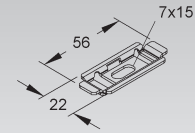
Gitterrinnen-Befestigungsplatte

Modell-Nr.	EAN	Gewicht in kg pro 100 St.	Kleinste VPE
S GRBP 6 S	936953	1,11	50 St.
F GRBP 6 F	966257	1,22	50 St.
E3 GRBP 6 E3	936960	1,12	50 St.
E5 GRBP 6 E5	127726	1,13	50 St.

zur Boden-/Auslegerbefestigung von Gitterrinnen

Verwendbar für: Gitterrinnen MTC...

Befestigungszubehör für den jeweiligen Anwendungsfall bitte gesondert bestellen.

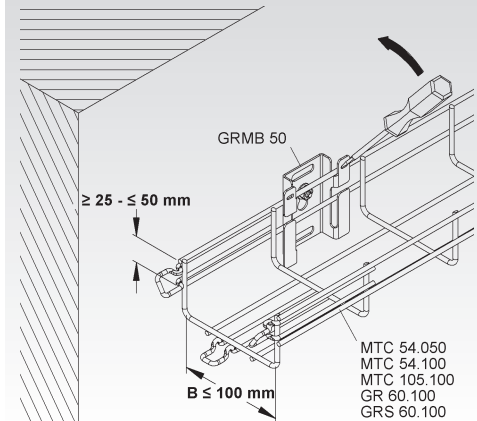
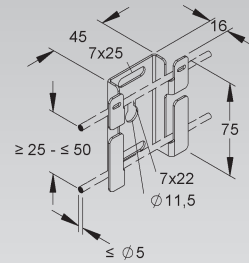


Montagebügel

Modell-Nr.	EAN	Gewicht in kg pro 100 St.	Kleinste VPE
S GRMB 50	864904	7,23	20 St.
E3 GRMB 50 E3	912018	7,27	20 St.

zur schraublosen Wandmontage von Gitterrinnen bis zu einer Breite von 100 mm und mind. zwei seitlichen Längsdrähten mit einem mittigen Abstand ≥ 25 mm und ≤ 50 mm
zur mittigen Gewindestababhangung von Gitterrinnen bis zu einer Breite von 300 mm

Verwendbar für: Gitterrinnen MTC...



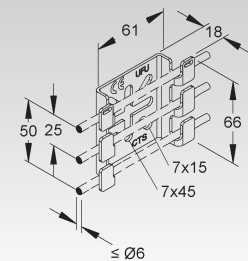
Gitterrinnen-Montagebügel

Modell-Nr.	EAN	Gewicht in kg pro 100 St.	Kleinste VPE
S GTMB 65 S	058211	8,6	20 St.
FG GTMB 65 FG	058198	8,7	20 St.
E3 GTMB 65 E3	058181	9,0	20 St.
E4 GTMB 65 E4	079445	9,0	20 St.

zur schraubenlosen Wandmontage von Gitterrinnen bis zu einer Breite von 100 mm und mind. zwei seitlichen Längsdrähten, mittige Gewindestababhangung von Gitterrinnen bis zu einer Breite von 300 mm

zum Anbau von Verteiler- oder Abzweigdosen

Verwendbar für: Gitterrinnen MTC...



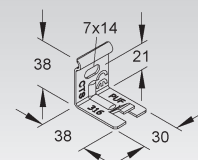
Gitterrinnen Wand- und Auslegerbefestigung

Modell-Nr.	EAN	Gewicht in kg pro 100 St.	Kleinste VPE
S GTWAB 50 S	058990	2,6	50 St.
FG GTWAB 50 FG	058983	2,6	50 St.
E3 GTWAB 50 E3	058976	3,0	50 St.
E4 GTWAB 50 E4	018642	2,5	50 St.

zur Wandbefestigung von Gitterrinnen

zur Befestigung von Gitterrinnen auf Ausleger

Verwendbar für: Gitterrinnen MTC...



Gitterinnen-Befestigungsklemme

horizontal / vertikal

Modell-Nr.	Gesamt-länge L	Auflage-länge L1	zul. F1 bei L 1/2	zul. F2 bei L 1/2	Zubehör inkl.	EAN	Gewicht in kg pro 100 St.	Kleinste VPE
	mm	mm	kN	kN				
★ S GRKHV 173 S	173	148	0,60	0,9	1 SK 8X35 V	166381	36,77	10 St.
★ E3 GRKHV 173 E3	173	148	0,35	0,6	1 SK 8X35 E3	166374	37,01	10 St.

zur Befestigung von Gitterinnen an horizontalen und vertikalen Stahlträgerflanschen mit einer Stärke von max. 20 mm

Verwendbar für: Gitterrinne MTC... ab Breite 100 mm

Eine wechselseitige Anordnung der Hakenschrauben gewährleistet eine sichere Befestigung der Gitterrinne an der Gitterinnen-Befestigungsklemme.

Eine rechteckige Aussparung in den Schenkeln ermöglicht eine Anbringung an runden Stützenprofilen oder eine Montage von Kabelschutzrohren $\leq \varnothing 30$ mm.

Bei horizontaler Montage kann eine zusätzliche Abhängung mittels Gewindestab M 10/... an der Befestigungsklemmenspitze durch eine Lochung $\varnothing 11$ mm erfolgen.

Stirnseitig kann überdies eine Schraubabstandsschelle SASS 30 befestigt werden.

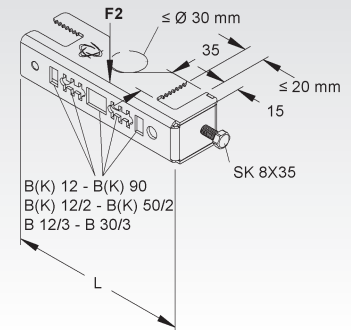
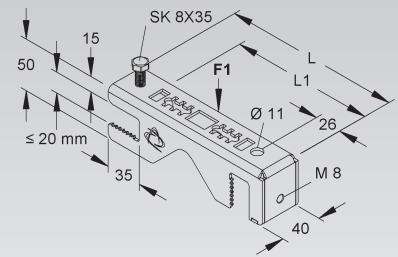
Durch Auslässe in der horizontalen Auflagefläche besteht die Möglichkeit zur Montage von bis zu 4 Bügelschellen B(K) 12 - 90 (je nach Größe) in Registerverlegung.

Schraubenanzugsmoment 8 Nm

Schlüsselweite 13



KSA 203



Gitterinnen-Befestigungsklemme

horizontal

Modell-Nr.	Gesamt-länge L	Auflage-länge L1	zul. F bei L1 / 2	Zubehör inkl.	EAN	Gewicht in kg pro 100 St.	Kleinste VPE
	mm	mm	kN				
F GRKH 153 F	153	101	0,5	1 SK 8X25 F	000098	41,14	10 St.
F GRKH 187 F	187	135	0,5	1 SK 8X25 F	000111	47,06	10 St.

zur Befestigung von Gitterinnen an horizontalen Stahlträgerflanschen mit einer Stärke von max. 20 mm

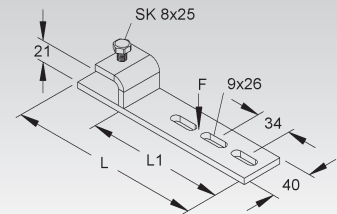
Verwendbar für: Gitterinnen MTC...

Eine wechselseitige Anordnung der Hakenschrauben gewährleistet eine sichere Befestigung der Gitterrinne an der Gitterinnenbefestigungsklemme.

Das Schraubenanzugsmoment beträgt 15 Nm.



KSA 202



Gitterinnen-Befestigungsklemme

vertikal

Modell-Nr.	Gesamt-länge L	Auflage-länge L1	zul. F bei L1 / 2	Zubehör inkl.	EAN	Gewicht in kg pro 100 St.	Kleinste VPE
	mm	mm	kN				
F GRKV 132 F	132	99	0,5	1 SK 8X25 F	000081	42,9	10 St.
F GRKV 166 F	166	133	0,5	1 SK 8X25 F	000074	49,5	10 St.

zur Befestigung von Gitterinnen an vertikalen Stahlträgerflanschen mit einer Stärke von max. 20 mm

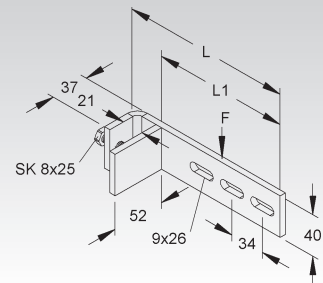
Verwendbar für: Gitterinnen MTC...

Eine wechselseitige Anordnung der Hakenschrauben gewährleistet eine sichere Befestigung der Gitterrinne an der Gitterinnenbefestigungsklemme.

Das Schraubenanzugsmoment beträgt 15 Nm.



KSA 202



Klemmstück

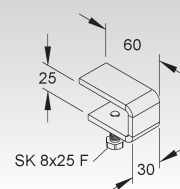
Modell-Nr.	Zubehör inkl.	EAN	Gewicht in kg pro 100 St.	Kleinste VPE
F GRK 25	1 SK 8x25 F	280902	18,29	50 St.

zur horizontalen Klemmbefestigung von Gitterinnen mit mind. zwei Bodenlängsdrähten und einem mittigen Längsdrahtabstand von ≤ 50 mm auf Stahlträgerflansche mit einer Stärke von ≤ 20 mm

Verwendbar für: Gitterrinne MTC... ab Breite 100 mm



KSA 202



GITTERRINNEN-SYSTEM

Profilklemme

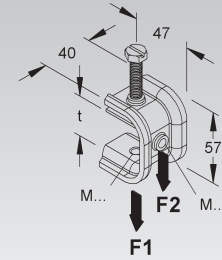
entsprechend Zapfenschraube M8 mit Schlitz

Modell-Nr.	Flansch- stärke (t)	Gewinde M	vertikale Nennlast F1	vertikale Nennlast F2	EAN	Gewicht in kg pro 100 St.	Kleinste VPE
	mm		kN	kN			
F PKS M6/10-40 F	6 - 35	6	1,8	1,6	133871	20,27	25 St.
F PKS M8/10-40 F	6 - 35	8	1,8	1,6	077571	21,20	25 St.
E3 PKS M8/10-40 E3	6 - 35	8	1,8	1,6	126866	19,40	25 St.
E5 PKS M8/10-40 E5	6 - 35	8	1,8	1,6	126873	19,59	25 St.

für Trägerprofile mit parallelen Flanschen oder schrägen Flanschen mit max. 14% Neigung sowie als Zuleitung zu den Energieabnehmern

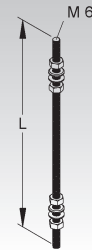
Je nach Anwendungsfall können die zur Verwendung kommenden Befestigungsmittel variieren!

Schraubenanzugsmoment 4 Nm
Schlüsselweite 13



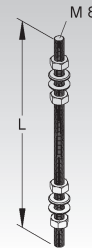
Gewindestab M6

Modell-Nr.	Länge L	Festigkeits- klasse	Zubehör inkl.	EAN	Gewicht in kg pro 100 St.	Kleinste VPE
	mm					
V M 6/1000	1000	4.6	4 SMU 6	919420	21,72	25 St.
E3 M 6/1000 E3	1000	1.4301	4 SMU 6 E3	107544	18,77	25 St.



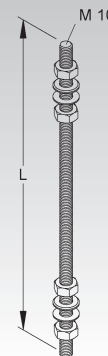
Gewindestab M8

Modell-Nr.	Länge L	Festigkeits- klasse	Zubehör inkl.	EAN	Gewicht in kg pro 100 St.	Kleinste VPE
	mm					
V M 8/1000	1000	4.6	4 SMU 8	203505	35,1	25 St.
E3 M 8/1000 E3	1000	1.4301	4 SMU 8 E3	107568	35,1	25 St.



Gewindestab M10

Modell-Nr.	Länge L	Festigkeits- klasse	Zubehör inkl.	EAN	Gewicht in kg pro 100 St.	Kleinste VPE
	mm					
V M 10/1000	1000	4.6	4 SMU 10	203208	56,40	25 St.
E3 M 10/1000 E3	1000	1.4301	4 SMU 10 E3	769902	56,42	25 St.



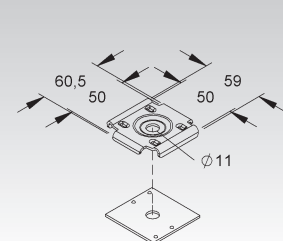
Gewindestabbefestigung

zweiteilig

Modell-Nr.	EAN	Gewicht in kg pro 100 St.	Kleinste VPE
S GRKB 10	280704	10	25 St.
F GRKB 10 F	280759	10	25 St.

zur mittigen Abhängebefestigung für Gitterrinnen bis max. 300 mm Breite und mit einem mittigen Längsdrahtabstand von 50 mm

Verwendbar für: Gitterrinnen MTC... ab Breite 100 mm



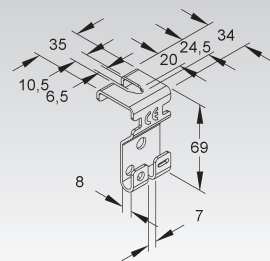
Gitterrinnen-Abhängebügel

Modell-Nr.	EAN	Gewicht in kg pro 100 St.	Kleinste VPE
S GTAB 8 S	057924	7,0	20 St.
FG GTAB 8 FG	136643	7,0	20 St.
E3 GTAB 8 E3	136629	7,0	20 St.
E4 GTAB 8 E4	136636	5,7	20 St.

zur zweiseitigen Abhängung mittels Gewindestab

Verwendbar für: Gitterrinnen MTC... bis max. 6 mm Drahtstärke

Der Einsatz des Abhängebügels erfolgt an Schnittstellen zwischen Längs- und Querdrähten. Zur Sicherung gegen Aushebeln der Gitterrinnen aus dem Abhängebügel kann die Lasche mittels einem Schraubendreher umgelegt werden.



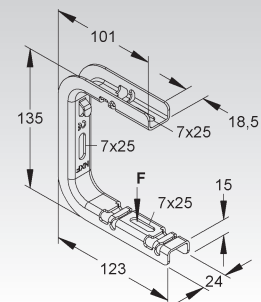
Gitterrinnen-Zentralabhängung

C-Bügel

Modell-Nr.	zul. F bei L/2 kN	EAN	Gewicht in kg pro 100 St.	Kleinste VPE
S GTCB 50/100 S	0,2	136674	20	25 St.
FG GTCB 50/100 FG	0,2	136667	20	1 St.
E3 GTCB 50/100 E3	0,2	136650	20	25 St.

Verwendbar für: Gitterrinnen MTC 30.050, 30.100, 54.050 und 54.100

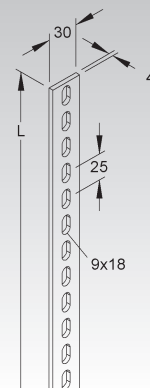
Die Tragfähigkeitsangaben gelten nur bei ausreichender Verankerung mit dem tragenden Untergrund.



Gitterrinnen-Tragstab

Modell-Nr.	Länge L mm	EAN	Gewicht in kg pro 100 St.	Kleinste VPE
F GRTS 30/3 F	3000	895182	250,92	1 St.

zur Verlängerung bzw. höhenausgleichenden Deckenabhängung in Verbindung mit dem Gitterrinnen-Haltebügel GRHB 30/150 F



Gitterrinnen-Haltebügel

einfach

Modell-Nr.	Höhe H mm	Länge L mm	EAN	Gewicht in kg pro 100 St.	Kleinste VPE
F GRHB 30/150 F	71,5	86,5	895168	12,34	20 St.

zur Wandbefestigung von Gitterrinnen bis max. 100 mm

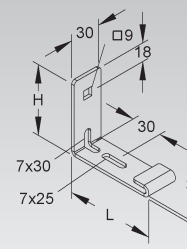
zur mittigen oder versetzt angeordneten Deckenabhängung für Gitterrinnen bis max. 200 mm Breite in Verbindung mit GRTS 30/3 F bzw. GRHS 30/...F

zur beidseitig angeordneten Deckenabhängung mittels GRTS 30/3 F bzw. GRHS 30/... F für Gitterrinnen ab 300 mm Breite

Bei Einleitung großer Lasten in deckenabhängige Gitterrinnen ab 200 mm Breite sind diese gegen Durchbiegung zu unterstützen.

Schraublose Befestigung im Boden der Gitterrinnen.

Zur Kippsicherung der Gitterrinnen eine Hakenschraube GRSM 6 F bitte gesondert bestellen.



GITTERRINNEN-SYSTEM

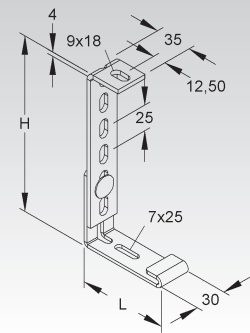
Gitterrinnen-Standardhalter

Modell-Nr.	Höhe H	Länge L	Zubehör inkl.	EAN	Gewicht in kg pro 100 St.	Kleinste VPE
	mm	mm				
F GRSH 30 F	170	86,5	1 FLM 8X16 F	895199	29,64	10 St.

zur mittigen oder versetzt angeordneten Deckenabhangung

Schraublose Befestigung im Boden der Gitterrinnen.

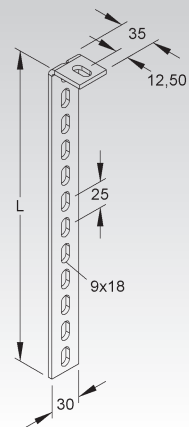
Zur Kippsicherung der Gitterrinnen eine Hakenschraube GRSM 6 F bitte gesondert bestellen.



Gitterrinnen-Hängestiel

Modell-Nr.	Länge L	EAN	Gewicht in kg pro 100 St.	Kleinste VPE
	mm			
F GRHS 30/150 F	150	909421	14,84	20 St.
F GRHS 30/200 F	200	909445	19,00	20 St.
F GRHS 30/300 F	300	909469	25,00	20 St.
F GRHS 30/400 F	400	909483	33,00	20 St.
F GRHS 30/500 F	500	909506	44,28	20 St.
F GRHS 30/600 F	600	909520	48,00	20 St.
F GRHS 30/700 F	700	909544	55,00	1 St.
F GRHS 30/800 F	800	909568	63,00	1 St.
F GRHS 30/900 F	900	909582	70,00	1 St.
F GRHS 30/1000 F	1000	909605	88,00	1 St.

zur Befestigung der Gitterrinnen an Wänden und Decken



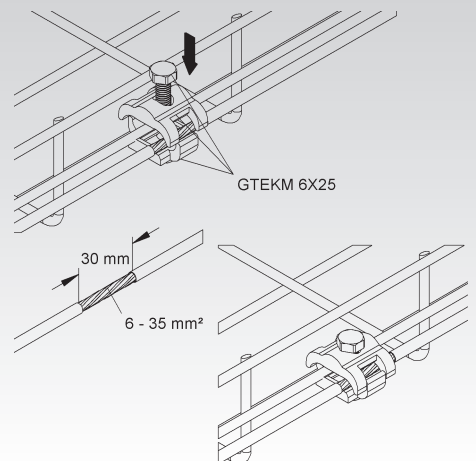
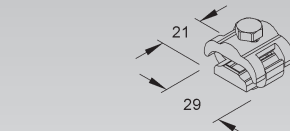
Gitterrinnen-Erdungsklemme

Modell-Nr.	Klemmbereich	EAN	Gewicht in kg pro 100 St.	Kleinste VPE
	mm ²			
GTEKM 6X25	6 - 35	058068	5,1	25 St.

für den Anschluss von Potentialausgleichs-/ Erdungsleitungen 6-35 mm² für die Verwendung in trockenen Innenräumen

Das Druckstück und die Klemmplatte bestehen aus verzinnem Messing, die Schraube ist galvanisch verzinkt, blaupassiviert.

Verwendbar für: Gitterrinnen MTC...



Erdungsklemme

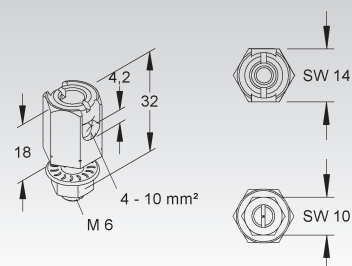
mit Fächerscheibe und verzahnter Flanschmutter M6 nach DIN EN 1661 komplett aus Edelstahl

Modell-Nr.	Klemm- bereich	EAN	Gewicht in kg pro 100 St.	Kleinste VPE
	mm ²			
E10 MTEKM 4X10 E10	4 - 10	165643	2,45	25 St.

zur Sicherstellung des Potentialausgleichs bei Gitterrinnen sowie allen gängigen Kabelrinnen mit Bohrungen Ø 6 - Ø 7 mm für den Anschluss von Potentialausgleichs-/ Erdungsleitungen, mehrdrähtig oder massiv zur Verwendung im Innen- und Aussenbereich

Verwendbar für: Gitterrinnen MTC... und Kabelrinnen

Im Falle eines isolierten Leiters ist die Entfernung der Isolierung auf einer Länge von 30 mm notwendig, es besteht die Möglichkeit 2 x 6 mm² zu spannen.



Erdungsklemme

mit Gewindestift M12, 2 Scheiben Ø 30 mm und Schraube M 6X12

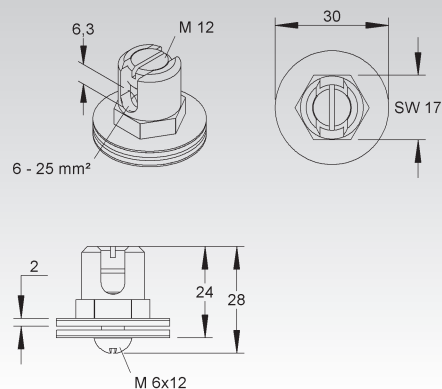
Modell-Nr.	Klemm- bereich	EAN	Gewicht in kg pro 100 St.	Kleinste VPE
	mm ²			
MS MTEKM 6X25 MS	6 - 25	168125	3,85	20 St.

zur Sicherstellung des Potentialausgleichs bei Gitterrinnen mit einem mittigen Längsdrahtabstand von max. 25 mm sowie allen gängigen Kabelrinnen mit Bohrungen Ø 6 - Ø 7 mm für den Anschluss von Potentialausgleichs-/ Erdungsleitungen, mehrdrähtig oder massiv zur Verwendung im Innenbereich

Die Klemme und der Gewindestift M12 bestehen aus verzinntem Messing, die Unterlegscheiben aus einer kupferbeschichteten Aluminiumlegierung und die Schraube M 6X12 aus galvanisch verzinktem Stahl, blaupassiviert.

Verwendbar für: Gitterrinnen MTC... und Kabelrinnen

Im Falle eines isolierten Leiters ist die Entfernung der Isolierung auf einer Länge von 30 mm notwendig.

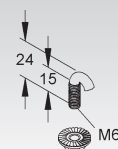


Hakenschraube

inkl. verzahnter Flanschmutter ähnlich DIN EN 1661

Modell-Nr.	Gewinde M	EAN	Gewicht in kg pro 100 St.	Kleinste VPE
V GRSM 6 V	6	280506	1,16	50 St.
F GRSM 6 F	6	940554	1,16	50 St.
E3 GRSM 6 E3	6	343799	1,15	50 St.

zur Befestigung von Gitterrinnen



Flachkopfschraube mit Schlitz M6 nach DIN EN ISO 1580

inkl. verzahnter Flanschmutter nach DIN EN 1661

Modell-Nr.	Gewinde M	Länge L	EAN	Gewicht in kg pro 100 St.	Kleinste VPE
		mm			
V ZKM 6X16	6	16	461103	0,1	100 St.



Flachrundkopfschraube ähnlich DIN 603

inkl. verzahnter Flanschmutter nach DIN EN 1661

Modell-Nr.	Gewinde M	Länge L	Festigkeits- klasse	EAN	Gewicht in kg pro 100 St.	Kleinste VPE
		mm				
G FLM 6X20 G	6	20	-	057948	0,9	100 St.
FG FLM 6X20 FG	6	20	-	057931	0,7	100 St.
E4 FLM 6X20 E4	6	20	-	101825	0,9	100 St.



Flachrundkopfschraube ähnlich DIN 603

inkl. verzahnter Flanschmutter nach DIN EN 1661

Modell-Nr.	Gewinde M	Länge L	Festigkeits- klasse	EAN	Gewicht in kg pro 100 St.	Kleinste VPE
		mm				
F FLM 8X16 F	8	16	8.8	206704	2,09	5 x 10 St.



GITTERRINNEN-SYSTEM

Deckel für Gitterrinnen in Dachform

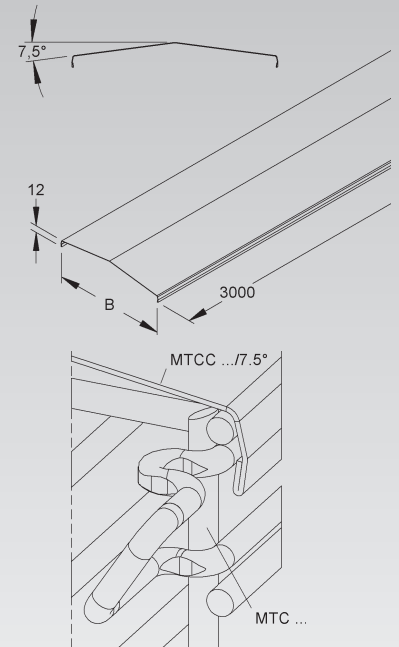
Neigungswinkel 7,5°

Modell-Nr.	Breite B	Mat.-Stärke t	EAN	Gewicht in kg pro 100 m	Kleinste VPE
	mm	mm			
S MTCC 50/7.5° S	62,5	0,50	154975	37,82	3 m
S MTCC 100/7.5° S	111,0	0,75	154654	86,04	3 m
S MTCC 150/7.5° S	161,0	0,75	154999	115,61	3 m
S MTCC 200/7.5° S	213,0	0,75	154661	146,02	3 m
S MTCC 300/7.5° S	315,0	0,90	154678	248,69	3 m
S MTCC 400/7.5° S	416,0	0,90	154685	314,86	3 m
S MTCC 500/7.5° S	517,0	1,00	155026	429,58	3 m
S MTCC 600/7.5° S	617,0	1,00	155033	508,76	3 m
F MTCC 50/7.5° F	62,5	0,50	154982	41,61	3 m
F MTCC 100/7.5° F	111,0	0,75	154692	94,64	3 m
F MTCC 150/7.5° F	161,0	0,75	155019	127,17	3 m
F MTCC 200/7.5° F	213,0	0,75	154715	160,62	3 m
F MTCC 300/7.5° F	315,0	0,90	154722	273,56	3 m
F MTCC 400/7.5° F	416,0	0,90	154739	346,34	3 m
F MTCC 500/7.5° F	517,0	1,00	155040	472,54	3 m
F MTCC 600/7.5° F	617,0	1,00	155057	559,63	3 m
E3 MTCC 50/7.5° E3	62,5	0,50	155064	38,05	3 m
E3 MTCC 100/7.5° E3	111,0	0,80	155071	92,44	3 m
E3 MTCC 150/7.5° E3	161,0	0,80	155088	124,19	3 m
E3 MTCC 200/7.5° E3	213,0	0,80	155095	156,83	3 m
E3 MTCC 300/7.5° E3	315,0	0,80	155118	222,48	3 m
E3 MTCC 400/7.5° E3	416,0	0,80	155125	281,67	3 m
E3 MTCC 500/7.5° E3	517,0	1,00	155132	432,32	3 m
E3 MTCC 600/7.5° E3	617,0	1,00	155149	512,00	3 m
E4 MTCC 50/7.5° E4	62,5	0,50	159727	38,44	3 m
E4 MTCC 100/7.5° E4	111,0	0,80	159666	93,38	3 m
E4 MTCC 150/7.5° E4	161,0	0,80	159673	125,44	3 m
E4 MTCC 200/7.5° E4	213,0	0,80	159680	158,42	3 m
E4 MTCC 300/7.5° E4	315,0	0,80	159697	224,74	3 m
E4 MTCC 400/7.5° E4	416,0	0,80	159710	284,52	3 m
E4 MTCC 500/7.5° E4	517,0	1,00	159734	436,69	3 m
E4 MTCC 600/7.5° E4	617,0	1,00	159741	517,18	3 m

zum Aufrasten auf U-förmige Gitterrinnen

Verwendbar für: Gitterrinnen MTC...

Deckel MTCC...E4 auf Anfrage.



Deckelhaltetasche

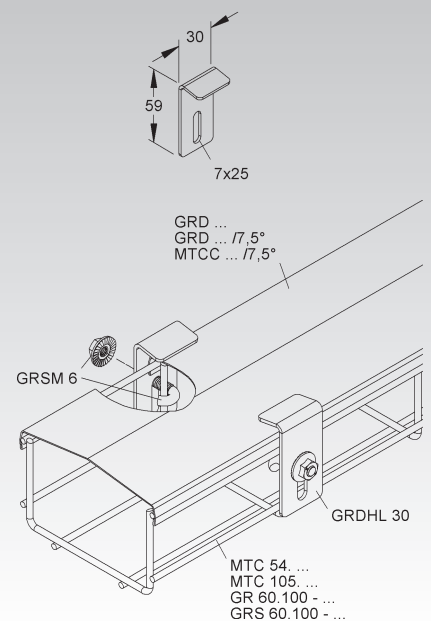
Modell-Nr.	EAN	Gewicht in kg pro 100 St.	Kleinste VPE
S GRDHL 30 S	126996	3,27	50 St.
F GRDHL 30 F	075676	3,60	50 St.
E3 GRDHL 30 E3	092857	3,29	50 St.

zur Befestigung von Gitterrinnendeckel auf U-förmige Gitterrinnen mit mind. zwei seitlichen Längsdrähten

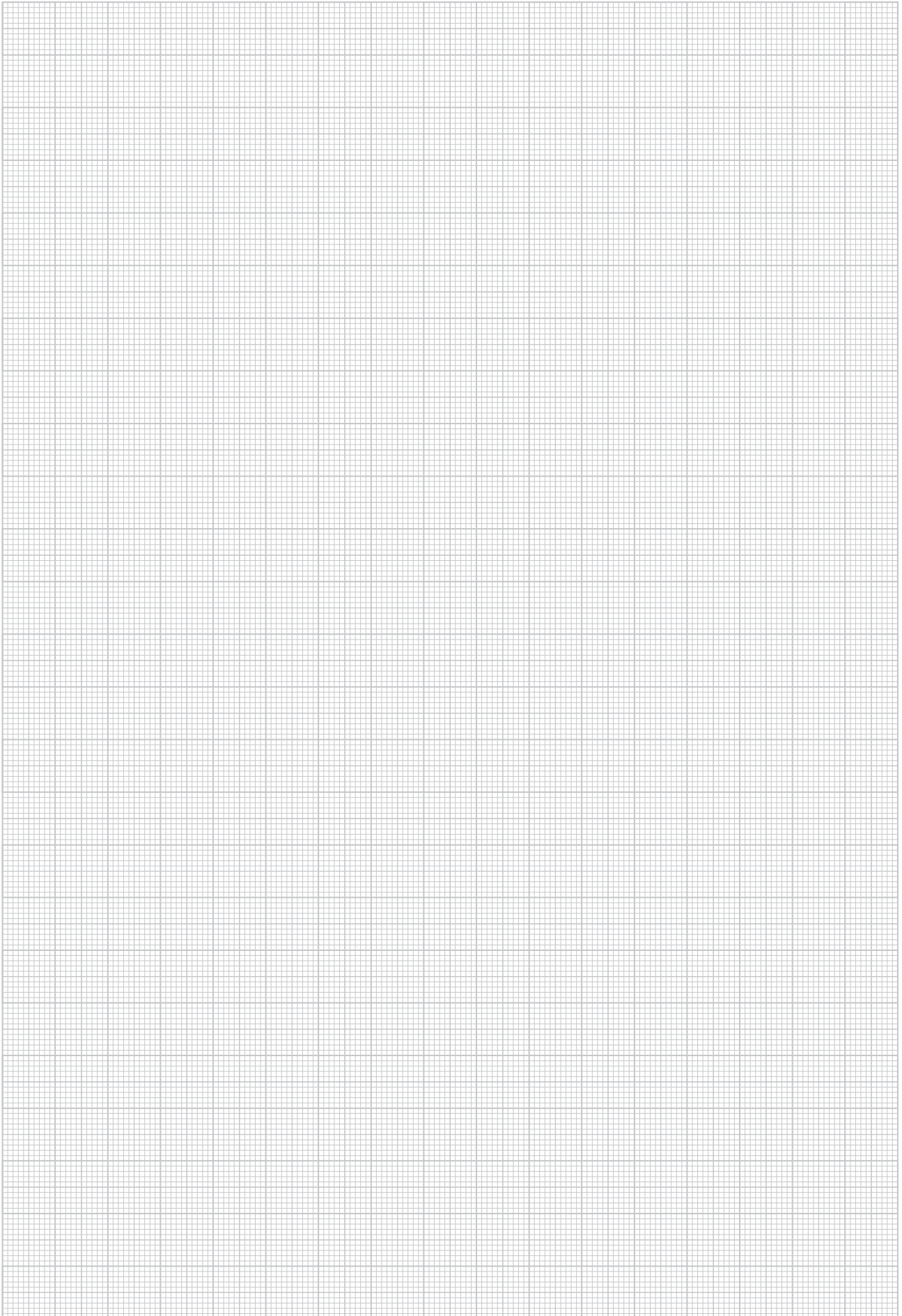
Verwendbar für: Gitterrinnendeckel MTCC.../7,5°

Die Deckelhaltetasche wurde zur zusätzlichen Sicherung der Deckel für die vertikale Verlegeart konzipiert, zusätzlich dient sie als Windsicherung im Außenbereich für die vertikale und horizontale Verlegung.

Zur Befestigung an den vertikalen Querdrähten der Gitterrinnen Hakenschrauben GRSM 6 bitte gesondert bestellen.



NOTIZEN

A large, empty grid area for taking notes, consisting of a fine, light gray grid pattern. The grid covers most of the page below the title and above the footer.